

第3版

環境省

環境技術実証事業

ヒートアイランド対策技術分野

建築物外皮による空調負荷低減等技術
実証試験要領

平成22年 5月14日

財団法人 建材試験センター

環境省水・大気環境局

白紙

— 目 次 —

第 1 部	本編	1
第 1 章	緒言	1
1.	対象技術	1
2.	実証試験の種類及び概要	2
第 2 章	実証試験実施体制	4
1.	環境省	4
2.	環境技術実証検討会	4
3.	実証運営機関	4
4.	ヒートアイランド対策技術分野（建築物外皮による空調負荷低減等技術）ワーキンググループ4	
5.	実証機関	5
6.	技術実証委員会	5
7.	実証申請者	5
第 3 章	実証対象技術の申請、審査及び公開	6
1.	申請	6
2.	対象技術の審査	6
3.	選定された技術に関する情報の公開	7
第 4 章	実証試験計画の策定	8
第 5 章	実証試験の方法	10
1.	実証項目の設定	10
2.	実証項目の試験方法及び数値計算方法	11
第 6 章	実証試験結果報告書	22
第 7 章	実証試験実施上の留意点	23
1.	データの品質管理	23
2.	データの管理、分析、表示	23
3.	環境・衛生・安全	23
4.	手数料	23
5.	実証試験計画の変更について	25

第 2 部	付録	27
第 1 章	実証機関において構築することが必要な品質管理システム	27
1.	適用範囲	27
2.	参考文献	27
3.	品質管理システム	27
4.	技術的要求事項	29
第 2 章	数値計算の対象となる建築物モデル	31
1.	住宅モデル（戸建て RC 造）	31
2.	住宅モデル（戸建て木造）	33
3.	オフィスモデル	35
4.	工場モデル	37
第 3 章	実証試験結果報告書概要版（例：平成 21 年度・窓用日射遮蔽フィルム）	42
1.	実証対象技術の概要	43
2.	実証試験の概要	43
3.	実証試験結果	44
4.	参考情報	49
第 4 章	申請書類様式	50
第 3 部	資料編	58
第 1 章	環境技術実証事業の概要	58
第 2 章	環境技術実証事業の流れ	59
第 3 章	平成 22 年度環境技術実証事業実施体制	60
第 4 章	環境省、実証運営機関及び実証機関の関係	61
第 5 章	平成 22 年度環境技術実証事業ヒートアイランド対策技術分野（建築物外皮による空調負荷低減等技術）ワーキンググループ設置要綱	62
第 6 章	ヒートアイランド対策技術ワーキンググループにおける検討経緯	64

第1部 本編

第1章 緒言

1. 対象技術

本実証試験要領の対象とするヒートアイランド対策技術は、「建築物（事務所、店舗、住宅など）に後付けで取り付けることができる外皮技術であり、室内冷房負荷を低減させることによって人工排熱を減少させるなど、ヒートアイランド対策効果が得られるもの（ただし緑化は除く）」とする。代表的なものとして、遮へい性能を向上させる窓用日射遮蔽フィルム（日射調整フィルム）や、日射反射率を高める高反射率塗料（遮熱塗料）があげられるが、原理によらず、上記目的に合致する技術は幅広く対象とする。

表 1-1 実証対象として想定される技術例

想定される技術※1	技術の概要
窓用日射遮蔽フィルム	窓ガラスにフィルムを貼付することで、日射を遮へいし、又は、断熱性を向上させ、建築物内部への日射熱取得量又は貫流熱量を減少させる技術。
窓用コーティング材	窓ガラスにコーティング材を塗布することで、日射を遮へいし、建築物内部への日射熱取得量を減少させる技術。
窓用後付複層ガラス	既存窓ガラスを複層化することにより、断熱性能を高め、冷暖房負荷を低減する技術。
高反射率建材	建物の屋根・屋上に塗布・貼付することで、建物表面における日射反射率を高め、表面温度を抑制、建築物内部への熱流量を減少させる技術。 (例：高反射率塗料（遮熱塗料）、高反射率防水シート、高反射率瓦)
その他	上記目的に合致する技術は幅広く対象とする。 (例：窓用ファブリック、高反射率ブラインド、日射遮蔽網戸、開口部用後付建材、屋根用日除けシート、屋根・屋上用保水性建材※2)

※1：どの技術を実証対象とするかは、実証機関に委ねられ、技術募集を行う際に限定することができる。その際、実証機関の体制・設備、実証試験方法が確立されているか、などを勘案し、技術実証委員会の助言を受けて限定することとする。

※2：実証機関は、性能及び環境保全効果等が実証可能な屋根・屋上用保水性建材のみを選定することができる。ただし、実証機関は当該技術の応募があった場合、実証運営機関との協議を選定前に行うこととする。なお、技術の選定は、実証機関が技術実証委員会の助言を得て決定する（選定に係る審査は、第1部第3章2対象技術の審査〔6ページ参照〕に基づいて行われる）。

2. 実証試験の種類及び概要

2.1 実証試験の種類

本実証試験は、建築物外皮に後付けで取り付けることができる実証対象技術について、建築物内部の熱負荷に影響を及ぼす各物性値（例：日射反射率、遮へい係数）を測定し、定められた計算方法に則り、以下の各項目を実証する。

- ・ 空調負荷低減による環境保全効果（各物性値の測定、及び想定した建築物及び気象条件における導入効果の計算）
- ・ 効果の持続性

2.2 実証試験の概要

実証試験は、主に以下の各段階を経て実証機関により実施される。なお、実証機関は、必要に応じ、実証試験の一部を外部機関に委託することができる。

(1) 実証試験計画の策定

実証試験の実施の前に、実証試験計画を策定する。実証試験計画は、実証申請者の協力を得て、実証機関により作成される。

計画段階は主に次の活動が行われる。

- ・ 実証試験の関係者・関連組織を明らかにする。
- ・ 実証試験の一般的及び技術固有の目的を明らかにする。
- ・ 実証項目を設定する。
- ・ 分析手法、測定方法、計算方法、試験期間を決定する。
- ・ 以上を反映し、具体的な作業内容、スケジュール、担当者を定めた実証試験計画を策定する。

(2) 実証試験の実施

実証試験計画に基づき実際の実証試験を行う。

(3) データの評価と報告

最終段階では、全てのデータ分析と数値計算、検証を行うとともに、実証試験結果報告書を作成する。データ評価及び報告は、実証機関が実施する。

実証試験結果報告書は、実証運営機関に提出され、ヒートアイランド対策技術分野（建築物外皮による空調負荷低減等技術）ワーキンググループにおいて、実証が適切に実施されているか否かが検討される。その後、実証運営機関から環境省に提出され、環境省はワーキンググループ会合での検討結果等を踏まえ、承認し実証番号及びロゴマークを配布する。承認された実証試験結果報告書は、環境省の環境技術実証事業ウェブサイト等で一般に公開される。

2.3 実証試験に関連する規格

実証試験に関連する規格は、以下に示す日本工業規格（以下、JIS という。）が挙げられる。また、主な関連用語の定義は JIS に準ずるものとする。

- ・ JIS A 1420 : 1999 . 建築用構成材の断熱性測定方法—校正熱箱法及び保護熱箱法.
- ・ JIS A 5759 : 2008 . 建築窓ガラス用フィルム.
- ・ JIS K 5602 : 2008 . 塗膜の日射反射率の求め方.
- ・ JIS R 3106 : 1998 . 板ガラス類の透過率・反射率・放射率・日射熱取得率の試験方法.
- ・ JIS R 3107 : 1998 . 板ガラス類の熱抵抗及び建築における熱貫流率の算定方法.
- ・ JIS R 3209 : 1998 . 複層ガラス.

2.4 用語の定義

本実証試験要領における用語の定義を以下の表に示す。

表 1-2 用語の定義

用語	定義
実証対象技術	実証試験の対象となる外皮技術を指す。実証対象技術は、明確な科学的根拠を持つものでなければならない。
実証対象製品	実証対象技術を製品として具現化したもののうち、実証試験で実際に使用するものを指す。
実証項目	実証対象技術の性能を測るための項目を指す。
参考データ	実証項目を求める際に、直接測定したり、算出したりするデータを指す。対象技術の特性や特徴を参考のために記載する。
実証運営機関	実証試験要領の作成、実証機関の選定を、実証機関への実証試験の委託、実証申請者から実証試験にかかる手数料の項目の設定と徴収を行う機関を指す。対象技術分野において事業の円滑な推進のために必要な調査等を実施する。
ワーキンググループ会合	実証運営機関に設置される会合。ヒートアイランド対策技術分野（建築物外皮による空調負荷低減等技術）の運営に対して助言を行う。
実証機関	実証対象技術の企業等からの公募、実証対象とする技術の審査、実証試験計画の策定、技術の実証（実証試験の実施等）、実証試験結果報告書の作成を行う機関を指す。
技術実証委員会	実証機関により設置される委員会。技術の実証にかかる審査等について実証機関に助言を行う。
試験実施機関	実証機関からの外注により、実証試験を実施する機関を指す。
実証申請者	技術の実証を受けることを希望する者を指す。
環境技術開発者	実証対象技術の開発者（保有者）を指す。

第2章 実証試験実施体制

1. 環境省

- ・ 環境技術実証事業全般を総合的に運営管理する。
- ・ 実証体制を総合的に検討する。
- ・ 環境技術実証事業検討会を設置し、運営管理する。
- ・ 実証試験の対象技術分野を選定する。
- ・ 実証運営機関を選定する。
- ・ 実証運営機関に実証試験運営業務委託等を行い、その費用を負担する。
- ・ 実証試験要領を承認する。
- ・ 実証機関を承認する。
- ・ 実証試験結果報告書を承認する。
- ・ 環境技術の普及に向けた環境技術データベースを構築する。
- ・ 実証済み技術に対し、実証番号及びロゴマークを配布する。

2. 環境技術実証検討会

- ・ 環境技術実証事業全体の運営に対し、助言を行う。
- ・ 実証運営機関の選定にあたり、助言を行う。
- ・ 実証試験結果の総合評価を行うにあたり、助言を行う。

3. 実証運営機関

- ・ 実証試験要領を策定し、環境省の承認を得る。
- ・ 実証機関を選定し、環境省の承認を得る。
- ・ 実証対象技術を承認する。
- ・ 実証試験にかかる手数料の項目の設定と実証申請者からの手数料の徴収を行う。
- ・ 実証機関へ実証試験業務の委託等を行う。
- ・ 実証試験結果報告書を確認し、環境省の承認を得る。
- ・ ヒートアイランド対策技術分野（建築物外皮による空調負荷低減等技術）のワーキンググループを設置し、管理運営する。

4. ヒートアイランド対策技術分野（建築物外皮による空調負荷低減等技術）

ワーキンググループ

- ・ ヒートアイランド対策技術分野（建築物外皮による空調負荷低減等技術）に関する環境技術実証事業の運営に対し、助言を行う。
- ・ 実証試験要領の策定に対し、助言を行う。
- ・ 実証機関の選定に対し、助言を行う。
- ・ 実証試験結果報告書の承認にあたり、助言を行う。

5. 実証機関

- ・ 環境省又は実証運営機関からの委託等により、実証試験を運営管理する。
- ・ 第2部第1章(27ページ参照)に示す、品質管理システムを構築する。
- ・ 実証対象技術を公募し、審査する。
- ・ 技術実証委員会を設置、運営する。
- ・ 実証申請者との協力により、実証試験計画を策定する。
- ・ 実証試験に係る手数料額を算定する。
- ・ 実証試験計画に基づき、実証試験を実施し、運営する。
- ・ 実証試験に係る全ての人の健康と安全のために実証試験実施場所の安全を確保する。
- ・ 必要に応じて、全ての実証試験の参加者の連絡手段の確保及び運搬上・技術的補助を含め、スケジュール作成と調整業務を行う。
- ・ 実証試験を外部に委託する場合は、委託先において実証試験要領で求められる品質管理システムが機能していることを確実にする。
- ・ 実証試験の手順について監査を行う。
- ・ 実証試験によって得られたデータ・情報を管理する。
- ・ 実証試験のデータを分析し、実証試験結果報告書を作成する。

6. 技術実証委員会

- ・ 実証対象技術の審査にあたり、助言を行う。
- ・ 実証試験計画の策定にあたり、助言を行う。
- ・ 実証試験の過程で発生した問題に対して、適宜助言を行う。
- ・ 実証試験結果報告書の作成にあたり、助言を行う。
- ・ 実証試験された技術の普及のための助言を行う。

7. 実証申請者

- ・ 実証試験計画の策定にあたり、実証機関に必要な情報を提供する等、実証機関に協力する。
- ・ 実証対象製品を必要なだけ準備する。また、「運転及び維持管理マニュアル」を実証機関に提供する。
- ・ 実証対象製品の運搬、施工、撤去等が必要な場合は、実証申請者の費用負担及び責任で行うものとする。
- ・ 実証試験に要する費用を負担する。また追加的に発生する消耗品等の費用も負担する。
- ・ 実証対象技術に関する既存の性能データを用意する。
- ・ 実証試験結果報告書の作成において、実証機関に協力する。

[参考]

環境省、実証運営機関及び実証機関の関係を表したものを第3部第4章に示す(60ページ参照)。

第3章 実証対象技術の申請、審査及び公開

1. 申請

実証申請者は、実証機関が行う実証対象技術の公募に対して、申請者が保有する技術・製品の実証を申請することができる。申請すべき内容は、以下に示す項目とする。実証申請者は、以下に示す項目を第2部第4章“申請書類様式”に示す様式1“実証申請書”に記入するとともに、指定された書類を添付して、実証機関に対し申請を行うものとする。なお、申請は技術・製品ごとに行うものとする（同一製品で異なった技術を用いている場合は、技術毎に申請を行うこととする）。

- a) 企業名・住所・担当者所属・担当者氏名等
- b) 実証対象製品について
- c) 技術の概要（原理・特徴）、自社による試験結果及び技術仕様
- d) コスト概算、開発状況・納入実績、その他（特記すべき事項）
- e) 同一規格製品（OEM製品）に関する情報^{*1}
- f) 実証対象製品の基本仕様書又はパンフレット
- g) 施工マニュアル
- h) 自社又は第三者機関による試験成績書^{*2}

*1：OEM製品（製造委託などにより、性能は全く同じであるが、異なる名称で、異なる事業者によって販売されている製品）が存在する技術・製品を申請する場合、関係者間（製造事業者、販売事業者など）で調整の上、第2部第4章“申請書類様式”に示す様式1別紙4“同一規格製品（OEM製品）に関する確認書”及び“申請する技術・製品とOEM製品との関係を示す文書”を提出すれば、それらは同一の技術として取り扱われる。ここで示す、“技術・製品とOEM製品との関係を示す文書”とは、業務提携（契約）文書及びこれに類する文書を指す。

なお、過去（平成18～21年度）に実証された製品と異なる名称で販売されているOEM製品は、新たに申請をすることができる。

*2：該当する資料がある場合、実証申請書に添付する。

2. 対象技術の審査

実証機関は、申請された内容に基づいて以下の各観点に照らし、技術実証委員会等の意見を踏まえつつ、総合的に判断した上で対象とする技術を審査し選定する。選定した技術については、実証運営機関の承認を得る。実証運営機関は、承認した選定結果を環境省に報告する。

(1) 形式的要件

- ・ 申請された技術が、第1部第1章1対象技術（1ページ参照）で記載した内容に該当するか
- ・ 申請内容に不備はないか
- ・ 商業化段階にある技術か

(2) 実証可能性

- ・ 予算、実施体制等の観点から実証が可能であるか
- ・ 実証試験計画が適切に策定可能であるか
- ・ 実証試験にかかる手数料を実証申請者が負担可能であるか

(3) 環境保全効果等

- ・ 技術の原理・仕組みが科学的に説明可能であるか
- ・ 副次的な環境問題等が生じないか
- ・ 高い環境保全効果が見込めるか
- ・ 先進的な技術であるか

なお、実証機関の想定する実証可能件数を超えて申請があった場合には、実証申請者との協議により選定件数を調整することとする。

また、審査の段階で、実証申請者は実証機関との間で、試験期間・時期等を含めた具体的な実証の方法について、協議を行うことができる。個々の申請された技術の詳細な審査内容については原則公開しないこととする。

3. 選定された技術に関する情報の公開

実証機関、実証運営機関及び環境省は、選定された全ての対象技術の概要（実証申請者名、技術開発者名、実証対象製品名及び実証対象製品の型番）を実証対象技術として公開する。また、実証機関は対象技術の審査結果について、当該技術の申請者に通知する。なお、審査の結果当該技術を実証の対象をしないこととした場合には、当該申請者への通知に際しその理由を明示するものとする。

第4章 実証試験計画の策定

実証機関は、実証申請者の情報提供や技術実証委員会の助言を受けながら、実証試験計画を策定する。なお、実証試験計画に対して、実証申請者の承認が得られない場合には、実証機関は必要に応じて環境省と協議を行い、対応を検討することとする。

実証試験計画（実証試験デザインと、実証試験を通じての各手続きといった、実証試験の目的や作業の内容を示すもの）として定めるべき項目を以下に示す。

(1) 表紙／実証試験参加者の承認／目次

- ・ 実証試験計画の表紙
- ・ 実証試験計画を承認した実証事業参加者（実証機関責任者、実証申請者、環境技術開発者等）の氏名
- ・ 目次

(2) 実証試験参加組織と実証試験参加者の責任分掌

- ・ 実証試験における参加組織
- ・ 実証試験の責任者、責任の所在

(3) 実証対象技術の概要

- ・ 実証対象技術の原理
- ・ 実証対象技術の仕様

(4) 実証試験の内容

a) 試験期間

- ・ 試験期間と全体スケジュール

b) 空調負荷低減性能実証項目の実証試験

- ・ 空調負荷低減性能実証項目
- ・ 作業スケジュール・担当者、記録様式
- ・ 測定・計算分析の手法、スケジュール
- ・ 校正方法、校正スケジュール

c) 環境負荷・維持管理等実証項目の実証試験

- ・ 環境負荷・維持管理等実証項目
- ・ 作業スケジュール・担当者、記録様式
- ・ 実証申請者からの提供データの評価方法
- ・ その他の実証項目、評価方法、情報収集スケジュール

(5) データの品質管理

- ・ 測定操作の記録方法
- ・ 精度管理に関する情報
- ・ 追加的な品質管理情報の提出の必要性（ただし全ての未処理データは、実証試験結果報告書の付録として記録する）

(6) データの管理、分析、表示

- a) データ管理
 - ・ 管理対象となるデータ及びフォーム
 - b) 分析と表示
 - ・ データの分析手法及び表示形式
- (7) 監査
- ・ 監査スケジュール
 - ・ 監査手続き
 - ・ 監査グループの情報
- (8) 付録
- ・ 参考となる文書及びデータ（必要に応じて付す）

第5章 実証試験の方法

1. 実証項目の設定

実証対象技術別の実証項目は、以下の表に示すものとする。ただし、以下の表に該当しないものは、別に実証項目を設けるものとする。

表 5-1 実証対象技術別の実証項目一覧

実証項目		実証対象技術										
		窓用日射遮蔽フィルム	窓用コーティング材	窓用フアブリック	日射遮蔽網戸	窓用後付複層ガラス	高反射率瓦	高反射率防水シート	高反射率塗料	高反射率ブラインド	開口部用後付建材	屋根用日除けシート
熱・光学性能	遮へい係数		○			○					○	○
	熱貫流率		○			○					○	
	日射透過率										○	○
	日射反射率							○	○	○	○	○
	明度							○	○			○
	修正放射率 (長波放射率)							○	○	○	○	○
数値計算	冷房負荷低減効果 〔数値計算〕		○			○		○	○	○	○	○
	室温上昇抑制効果 〔数値計算〕		○			○		○	○	○	○	○
	屋根（屋上） 表面温度低下量 〔数値計算〕							○				○
	対流顕熱量低減効果 〔数値計算〕							○	○			○
環境負荷・維持管理等	性能劣化の把握		○					○			○	○
	露点温度					○						

※○：実証項目

2. 実証項目の試験方法及び数値計算方法

2.1 実証項目の試験方法

実証項目の試験方法について、以下に例示する。

引用する JIS の改正に伴う測定方法・計算方法の変更などの取扱いについては、実証機関で設置される技術実証委員会の審議によるものとする。

(1) 遮へい係数

遮へい係数は、JIS A 5759:2008（建築窓ガラス用フィルム）6.4 遮へい係数試験 に従い、以下に示す項目（測定項目の（a）～（d））の測定値を用いて算出する。

〔測定項目〕	(a) 可視光線透過率（参考）
	(b) 日射透過率（参考）
	(c) 日射反射率（参考）
	(d) 垂直放射率（参考）

(2) 熱貫流率

熱貫流率は、JIS A 5759 : 2008（建築窓ガラス用フィルム）5.5 熱貫流率 に従い、前項（d）により求めた垂直放射率を、JIS A 5759 表 14 によって修正放射率に換算し、算出する。

(3) 日射反射率

JIS K 5602（塗膜の日射反射率の求め方）に従い、日射反射率〔波長範囲：300nm～2500nm〕の測定を行う。

(4) 性能劣化の把握

性能劣化の把握についての実証試験が必要かどうかを実証対象技術別に、実証機関が検討する。ただし、過去の実証事業において実証試験を行っている場合、同種の技術については、必ず実証試験を実施することとする。なお、試験を行う場合は、実証機関は最適な試験方法を検討する。性能劣化の把握は、試験前後の性能値を比較することにより行う。

平成 21 年度に行った性能劣化の把握に関する実証試験を表 5-2 に示す。

表 5-2 性能劣化の把握に関する実証試験（平成 21 年度の例）

実証対象技術		実証試験
窓用日射遮蔽フィルム 窓用コーティング材 窓用ファブリック 日射遮蔽網戸 開口部用後付建材		サンシャインカーボンアーク灯式の耐候性試験機による促進耐候性試験（1000 時間）
窓用後付複層ガラス		実施しない
高反射率建材	高反射率塗料	屋外暴露試験 場所：埼玉県草加市 期間：4 ヶ月（10～2 月）
	高反射率防水シート	
	高反射率瓦	
	高反射率ブラインド	実施しない

2.2 数値計算で算出する実証項目の前提条件

(1) 数値計算の考え方

数値計算は原則として、建物内部の熱容量による蓄熱、時間遅れの効果等を計算過程に組み込むことで、外界変動・空調装置の設定容量・空調装置の運転時間などに応じて変動する熱負荷や室内温度を算定することができる非定常負荷計算で行うこととする。数値計算は、「LESCOM-env」〔旧通産省生活産業局の住機能向上製品対策委員会で開発された多数室非定常熱負荷計算プログラム「LESCOM」（武田仁ほか、標準気象データと熱負荷計算プログラム LESCOM. 第 1 版, 井上書院, 2005 年）を東京理科大学武田仁教授が実証対象技術に応じた内容に追加開発したプログラム〕、またはその他の熱負荷計算プログラムなどによって実施することとする。

(2) 数値計算の対象となるモデル建築物について

数値計算の対象となるモデル建築物と実証対象技術との関係を表 5-3 に示す。それぞれのモデル建築物については、表 5-4～表 5-6 に示す（モデル建築物の詳細は、第 2 部第 2 章〔31 ページ参照〕に示す）。

表 5-3 モデル建築物と実証対象技術との関係

実証対象技術	住宅用 標準問題* ¹ (RC 造)	オフィス用 標準問題* ²	工場	住宅用 標準問題* ¹ (木造)
窓用日射遮蔽フィルム	○	○		
窓用コーティング材	○	○		
窓用ファブリック	○	○		
窓用後付複層ガラス	○	○		
高反射率防水シート			○	
高反射率塗料		△* ³	○	
高反射率瓦				○
高反射率ブラインド	○	○		
日射遮蔽網戸	○			
開口部用後付建材			○	
屋根用日除けシート			○	

*1：宇田川光弘．標準問題の提案（住宅用標準問題）．社団法人日本建築学会．環境工学委員会．熱分科会第15回熱シンポジウム，1985．

*2：滝沢博．標準問題の提案（オフィス用標準問題）．社団法人日本建築学会．環境工学委員会．熱分科会第15回熱シンポジウム，1985．

*3：コンクリート用の高反射率塗料の場合，オフィス用標準問題の最上階をモデル建築物として数値計算を実施する。

※○：数値計算を実施するモデル建築物

△：対象技術のうち、一部の技術で数値計算を実施するモデル建築物

表 5-4 想定する住宅モデル

設定条件	内容
モデル建築物の概要	<ul style="list-style-type: none"> ・住宅〔標準問題の提案（住宅用標準問題）〕 ・構造：RC造（鉄筋コンクリート造）または木造 ・延べ床面積：125.86m²
実証項目の対象となる部分	<ul style="list-style-type: none"> ・1階LD部（リビングダイニングスペース部）または2階MB室 ・対象床面積：20.49m² ・階高：2.7m ・窓面積：6.62m²
備考	・住宅モデルの詳細は、第2部第2章に示す。

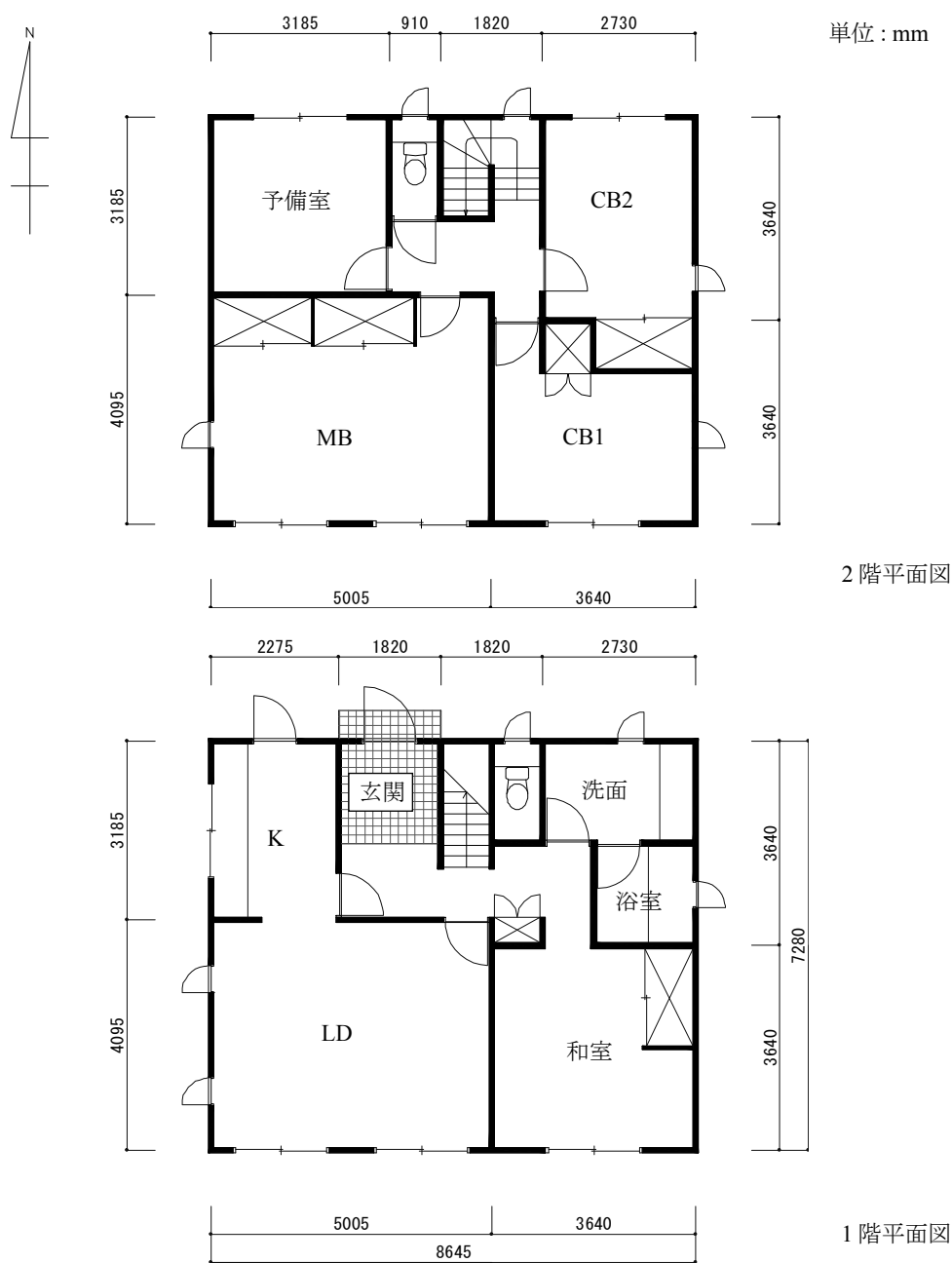


図 5-1 計算用住宅モデル（平面図）

表 5-5 想定するオフィスモデル

設定条件	内容
モデル建築物の概要	<ul style="list-style-type: none"> ・ オフィス〔標準問題の提案（オフィス用標準問題）〕 ・ 構造：RC造（鉄筋コンクリート造） ・ 基準階床面積 826.56m²
実証項目の対象となる部分	<ul style="list-style-type: none"> ・ 基準階（2～7階）または最上階のいずれか1フロアの事務室南側部、屋上 ・ 対象床面積：113.40m² ・ 階高：3.6m ・ 窓面積：37.44m²
オフィス用標準問題からの変更点	<ul style="list-style-type: none"> ・ 基準階の立面において、ガラス窓の寸法を幅 1800mm×高さ 1800 mm から幅 1800 mm×高さ 2600 mm に変更。
備考	<ul style="list-style-type: none"> ・ オフィスモデルの詳細は、第2部第2章に示す。

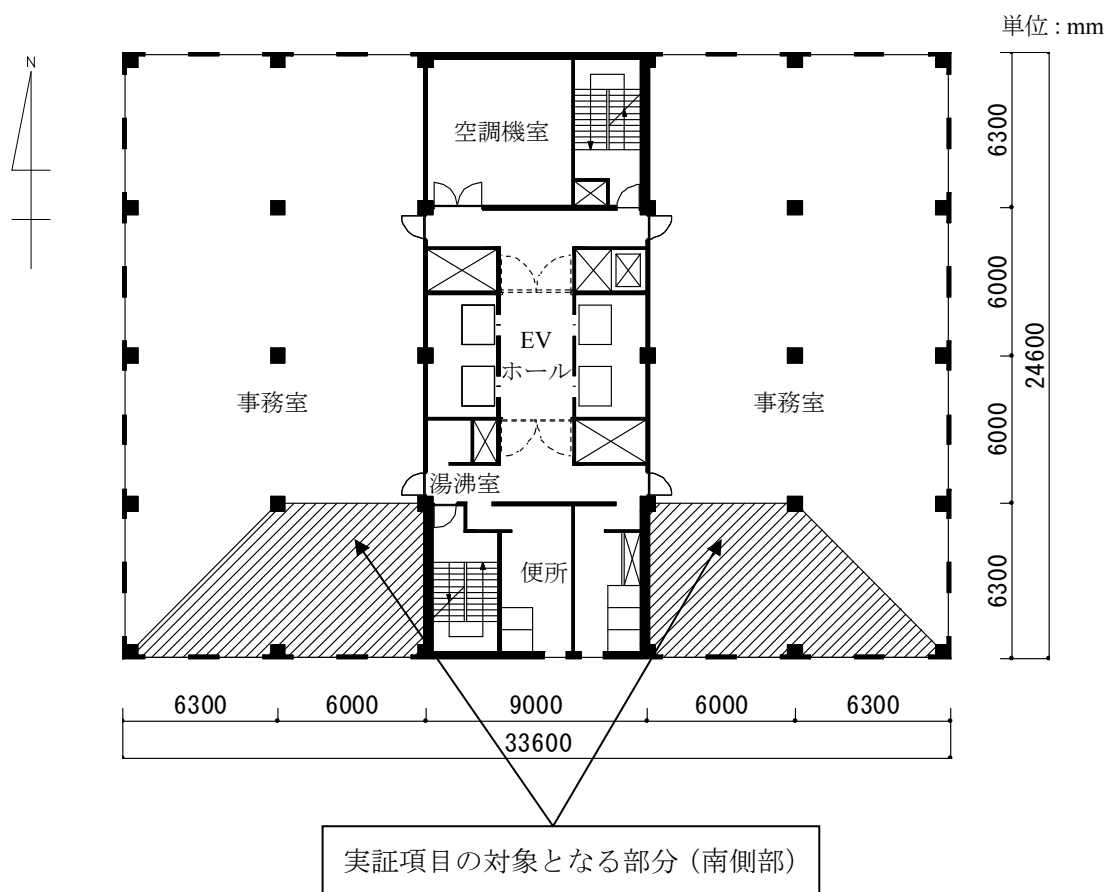


図 5-2 計算用オフィスモデル（平面図）

表 5-6 想定する工場モデル

設定条件	内容
モデル建物の概要	<ul style="list-style-type: none"> 工場（図 5-3 に示す形状とする。） 床面積：1000m² 構造：S 造（鉄骨造） 最高高さ：13.0m
実証項目の対象となる部分	<ul style="list-style-type: none"> 工場全体
備考	<ul style="list-style-type: none"> 工場モデルの詳細は、第 2 部第 2 章に示す。

単位：mm

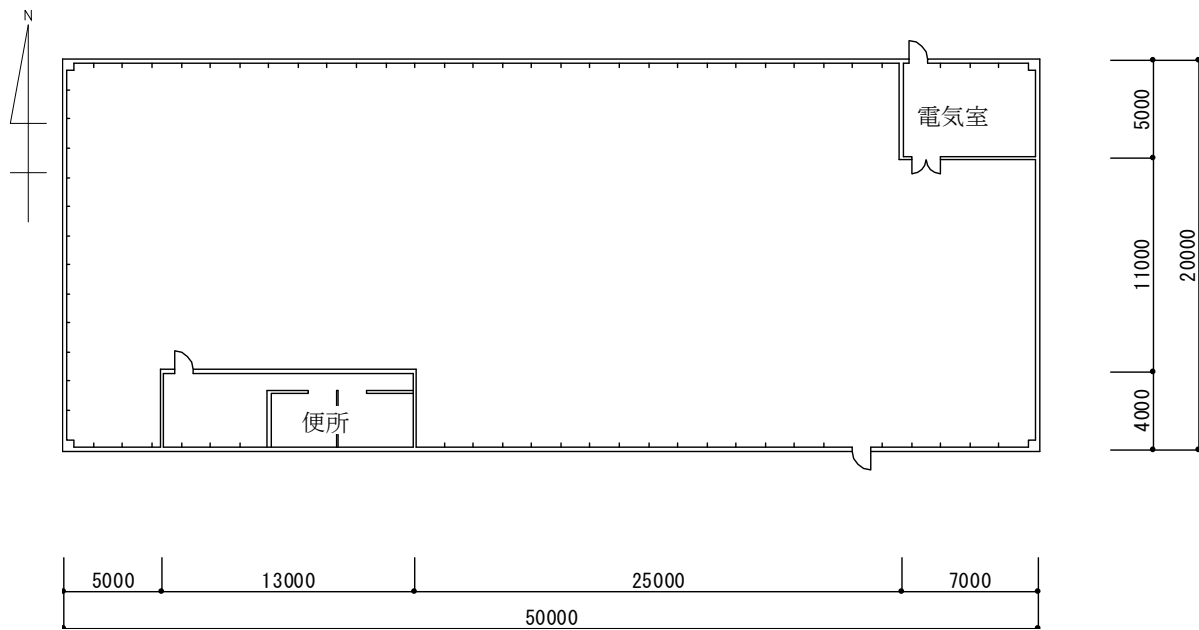


図 5-3 計算用工場モデル（平面図）

(3) 気象条件及び冷暖房の設定

気象条件及び冷暖房の設定を表 5-7 及び表 5-8 に示す。

表 5-7 気象条件の設定

設定条件	内容
地域	・東京都、大阪府
日射	・1990年代標準年気象データ* ¹

*1：武田仁ほか．“第1章 気象データ I 熱負荷基準標準気象データ”．標準気象データと熱負荷計算プログラムLESCOM．第1版，井上書院，2005年，p7-25．

表 5-8 冷暖房設定

建築物	設定温度 (°C) * ¹		稼働時間
	冷房	暖房	
住宅	26.6	21.0	6～9時・12～14時・16～22時* ²
オフィス	26.7	21.9	平日 8～18時* ³
工場	28.0	18.0	平日：8～17時

*1：(財)省エネルギーセンター．平成 17 年度「省エネルギー対策アンケート調査」，2006，<http://www.eccj.or.jp/swenqute/index.html>．を参考に設定した。

*2：宇田川光弘．標準問題の提案（住宅用標準問題）．社団法人日本建築学会．環境工学委員会．熱分科会第 15 回熱シンポジウム，1985．を参考に設定した。

*3：滝沢博．標準問題の提案（オフィス用標準問題）．社団法人日本建築学会．環境工学委員会．熱分科会第 15 回熱シンポジウム，1985．を参考に設定した。

(4) 数値計算による算出項目

数値計算により算出する項目の設定期間を表 5-9 に示す。実証対象技術別の数値計算による算出項目を表 5-10～表 5-12 に示す。

表 5-9 数値計算における項目と設定期間

項目	名称	設定期間
冷房負荷低減効果	夏季1ヶ月	8月1日～8月31日
	夏季6～9月	6月1日～9月30日
	年間空調	1年間
暖房負荷低減効果	冬季1ヶ月	2月1日～2月28日
	冬季11～4月	11月1日～4月30日
	年間空調	1年間
冷暖房負荷低減効果	期間空調	冷房期間6～9月（6月1日～9月30日）及び 暖房期間11～4月（11月1日～4月30日）
	年間空調	1年間
昼間（6～17時）の 対流顕熱量低減効果	夏季1ヶ月	8月の6時～17時
	夏季6～9月	6月1日～9月30日の6時～17時
夜間（18～5時）の 対流顕熱量低減効果	夏季1ヶ月	8月の18時～5時
	夏季6～9月	6月1日～9月30日の18時～5時

※期間空調：夏季（6～9月）において室内温度が冷房設定温度を上回った時に冷房が稼働した場合及び冬季（11～4月）において室内温度が暖房設定温度を下回った時に暖房が稼働した場合を想定した条件

※年間空調：年間を通じ室内温度が冷房設定温度を上回った時に冷房が稼働し、暖房設定温度を下回った時に暖房が稼働した場合を想定した条件

表 5-10 実証対象技術と数値計算による算出項目（その1：対象建築物；住宅・オフィス）

項目	名称	実証対象技術				
		窓用日射遮蔽フィルム		高反射率ブラインド		
		窓用コーティング材	後付複層ガラス 窓用ファブリック	日射遮蔽網戸	高反射率ブラインド	
		対象部分*1	全体*2	対象部分*1	全体*2	
実証項目	冷房負荷低減効果	夏季1ヶ月	○	/	○	/
		夏季6～9月	○	/	○	/
	室温上昇抑制効果	夏季15時	○	/	○	/
参考項目	暖房負荷低減効果	冬季1ヶ月	○	—	—	—
		年間空調	○	○	—	—
	冷房負荷低減効果	年間空調	○	○	○	○
	冷暖房負荷低減効果	期間空調	○	○	—	—
		年間空調	○	○	—	—

*1:表 5-4 及び表 5-5 に示す“実証項目の対象となる部分”

*2:表 5-4 に示す建築物全体及び表 5-5 に示す基準階事務室全体

表 5-11 実証対象技術と数値計算による算出項目（その2：対象建築物；住宅）

項目	名称	実証対象技術	測定箇所	
		高反射率瓦		
実証項目	屋根（屋上）表面温度低下量	○	屋根中央部分	
	室温上昇抑制効果		MB室中央部	
	冷房負荷低減効果	夏季1ヶ月	○	MB室
		夏季6～9月	○	MB室
	昼間（6～17時）の 対流顕熱量低減効果	夏季1ヶ月	○	屋根表面 中央部分
		夏季6～9月	○	
	夜間（18～5時）の 対流顕熱量低減効果	夏季1ヶ月	○	
夏季6～9月		○		
参考項目	冷房負荷低減効果	年間空調	・MB室 ・建物全体	
	暖房負荷低減効果	冬季1ヶ月		○
		冬季11～4月		○
	冷暖房負荷低減効果	期間空調		○

表 5-12 実証対象技術と数値計算による算出項目（その3：対象建築物；工場・オフィス）

項目	名称	実証対象技術			測定箇所		
		高反射率防水シート	高反射率塗料	屋根用日除けシート	開口部用後付建材	工場	オフィス
実証項目	屋根（屋上）表面温度低下量	夏季 14 時	○	—	屋根中央部分	屋上中央部分	
	室温上昇抑制効果	夏季 14 時	○	○	工場内中央部	事務室南側部	
	冷房負荷低減効果	夏季 1 ヶ月	○	○	工場全体	最上階南側部	
		夏季 6~9 月	○	○	工場全体	最上階南側部	
	昼間（6~17 時）の対流顕熱量低減効果	夏季 1 ヶ月	○	○	屋根表面中央部分	屋上表面	
		夏季 6~9 月	○	○			
	夜間（18~5 時）の対流顕熱量低減効果	夏季 1 ヶ月	○	○	工場全体	・事務室南側部 ・フロア全体	
		夏季 6~9 月	○	○			
参考項目	冷房負荷低減効果	年間空調	○	○	工場全体	・事務室南側部 ・フロア全体	
	暖房負荷低減効果	冬季 1 ヶ月	○	○			
		冬季 11~4 月	○	○			
冷暖房負荷低減効果	期間空調	○	○				

(5) 電力量料金の算定

冷房負荷低減効果、暖房負荷低減効果を算定する際に想定する空調設備を表 5-13 に示す。対象技術の導入の有無による、空調設備の変更・更新はないものとし、また、エアコンの温度特性・負荷特性は一定とみなした上で、運用状況の変更による消費電力の削減効果（kWh、円及び%）のみを数値計算により算出する。なお、電力量料金の単価は、各電力会社の公表資料より設定する（表 5-14 に平成 21 年度 4 月時点の実績を示す）。

$$\Delta E = \frac{\Delta Q}{COP} \times A \dots\dots\dots(1)$$

$$COP = \frac{\text{冷房・暖房能力 (W)}}{\text{消費電力 (W)}} \dots\dots\dots(2)$$

ここに、 ΔE : 消費電力の削減効果（円）

ΔQ : 日射遮蔽フィルムの貼付による省エネルギー量（kWh）

COP : 冷房 COP 又は暖房 COP（W/W）

A : 電力量料金の従量単価（円/kWh）

表 5-13 想定する空調設備

建築物	冷房 COP (-)	暖房 COP (-)	備考
住宅	4.67* ¹	5.14* ¹	冷房能力 2.8kW
オフィス	3.55* ²	3.90* ²	冷房能力 14.0kW クラス・4 方向カセット型
工場			

*1：財団法人省エネルギーセンター，省エネ性能カタログ 2006 年夏版，2006. を参考に設定した。

*2：財団法人省エネルギーセンター，省エネ性能カタログ・業務用エアコン版・2006 年 3 月，2006. を参考に設定した。

表 5-14 電力量料金単価の設定値（平成 21 年度 4 月時点の単価）

地域	建築物	標準契約種別	電力量料金単価（円/kWh）* ¹	
			夏季* ²	その他季* ³
東京	住宅	従量電灯 B	22.86	
	オフィス	業務用電力	13.75	12.65
	工場	高圧電力 A	13.59	12.51
大阪	住宅	従量電灯 A	24.21	
	オフィス	高圧電力 AS	12.08	11.06
	工場	高圧電力 BS	12.59	11.53

*1：電力量料金単価は，消費税相当額を含んだものである。

*2：夏季…7月1日～9月30日

*3：その他季…10月1日～6月30日

注) 燃料価格変動に依存する燃料費調整単価は 0 円/kWh と仮定。

第6章 実証試験結果報告書

実証機関は、以下に示す内容を含む実証試験結果報告書を作成する。実証試験結果報告書には、実証試験の結果全てが報告されなければならない。

- 全体概要
- 実証試験の概要と目的
- 実証対象技術及び実証対象技術の概要
 - ・ 実証対象技術の原理
 - ・ 実証対象技術の仕様と環境保全効果
- 製品製造者（名前、所在、電話番号）
- 型番
- 実証試験の方法と実施状況
 - ・ 実証試験全体の実施日程
 - ・ 環境保全効果実証項目（方法と実施日）
- 実証試験結果と検討（測定・分析結果を表やグラフを用いて示す）
 - ・ 環境保全効果実証項目（物性値、計算結果）
- 付録
 - ・ データの品質管理
 - ・ 品質管理システムの監査

実証機関が実証試験結果報告書の原案を策定し、記載ミス等について、実証申請者の確認を経た後、技術実証委員会での検討を経たうえで、実証試験結果報告書を取りまとめる。実証運営機関に提出された実証試験結果報告書は、ワーキンググループにおいて検討され、環境省の承認を得ることとする。

なお、全ての実証試験結果報告書は、実証試験結果の如何を問わず、ウェブページ*¹等に登録され、公開するものとする。

参考として、第2部第3章に平成21年度に行った実証試験に関する実証試験結果報告書（実証対象技術：窓用日射遮蔽フィルム）を例示する。なお、平成18～21年度に実証を行った実証対象技術（窓用日射遮蔽フィルム、窓用コーティング材、窓用ファブリック、窓用後付複層ガラス、高反射率塗料、高反射率防水シート、高反射率瓦、高反射率ブラインド、日射遮蔽網戸、開口部用後付建材、屋根用日除けシートに該当するもの）の実証試験結果報告書は、ウェブページ*¹にて公開している。

*1：“実証技術情報（実証結果一覧）” 環境省環境技術実証事業。

http://www.env.go.jp/policy/etv/list_20.html

第7章 実証試験実施上の留意点

1. データの品質管理

1.1 データ品質管理の方法

実証項目に関するデータの品質は、関連する JIS を参考に管理することとする。

1.2 測定とデータの取得

データの品質管理のための、測定とデータの取得における要求事項は以下のとおりである。

- 実証試験計画の背景となる全ての仮定や条件は、全て実証試験計画に記載されることにより、技術実証委員会に報告され、承認されなければならない。
- 使用される分析手法、分析機器は文書化されなければならない。
- 全ての分析機器の校正の要求事項、校正基準を含む手法は、実証試験計画に規定されなければならない。
- インタビュー等、測定以外の方法で得られる全てのデータについて、データの使用限度が検討されなければならない。

2. データの管理、分析、表示

実証試験から得られるデータは、遮蔽係数、熱貫流率といった定量データに加え、施工上の留意点などの定性データがある。これらの管理、分析、表示方法は以下のとおりである。

2.1 データ管理

データは、第 2 部第 1 章 3.3 “文書及び記録の管理” に示すように、確実に管理されなければならない。

2.2 データ分析と表示

実証試験で得られたデータは統計的に分析され、表示されなければならない。統計分析に使用された数式は、全て実証試験結果報告書に掲載する。統計処理に含まれなかったデータは実証試験結果報告書で報告する。

3. 環境・衛生・安全

実証機関は、実証試験に関連する環境・衛生・安全対策を厳重に実施しなければならない。実証試験計画において検討されるべき事項としては、主に以下の点が挙げられる。

- 生物的・化学的・電氣的危険性
- 火災防止
- 緊急連絡先（救急、消防他）の確保
- 労働安全の確保
- その他

4. 手数料

4.1 手数料の設定と徴収

実証申請者は、実証試験に係る経費のうち、「測定・分析等」及び「試験に伴う消耗品」の2項目に関する手数料を負担することとする。

実証機関は、対象技術の公募を実施するにあたり、手数料の予定額を算定し、実証運営機関に登録するとともに、公募の際、これを明示することとする。算定すべき主な手数料項目（内容）は4.2“手数料項目”に示すとおりであるが、必要に応じ実証運営機関と協議の上、決定する。手数料予定額は、いくつかの前提条件や留保条件等に応じて場合分けし、幅を持たせてもよいが、可能な限り具体的なものにすることが望まれる。

実証機関は、実証試験計画の策定後、実証試験を開始する前に、実証運営機関と調整の上、実証試験に係る手数料額及び納付期日を確定し実証申請者に通知する。手数料額の確定にあたっては必要に応じ実証運営機関及び実証申請者と協議の上、確定する。なお、納付期日は、原則実証試験開始前とする。実証申請者は、当該通知を受け、期日までに、実証運営機関に手数料を納付する。手数料が実証試験開始後3ヶ月以内に支払われないとき、実証機関は、実証試験を中止することができる。中止した場合、その時点までに要した費用を精算し、納付すべき手数料額を変更する。

なお、実証機関は、手数料額の確定の際に、実証試験途中における実証項目の追加、また、これに伴う手数料額の追加があり得ることを、実証申請者に対し確認しておくとともに、これらの追加を行う場合には、実証運営機関及び実証申請者と協議の上、対応することとする。

なお、何らかの理由により実証試験が完了できなかった場合には、実証機関は、環境省及び実証運営機関にその経緯を説明し承認を得た上で、実証申請者と協議し、そこまでの試験に要した費用を算定し、実証申請者が納付すべき手数料額を改めて確定しなければならない。

4.2 手数料項目

●測定・分析等

- ・光学・熱特性試験、耐候性試験にかかる機器損料
- ・光学・熱特性試験及び耐候性試験にかかる人件費
- ・数値計算（熱負荷計算）にかかる人件費
- ・データ分析にかかる人件費

●試験に伴う消耗品

- ・光学・熱特性試験及び耐候性試験によって追加的に発生する消耗品費

●出張旅費（実証機関）

- ・試験のために必要となる交通費

●その他

- ・一般管理費（実証機関が求める場合）
- ・外注費

表 7-1 手数料項目の例（日射遮蔽フィルムの場合）

測定・分析等			
項目	内訳		備考
人件費	全体	・作業計画策定のための調査	分光光度計より参考項目を測定する。測定結果をもとに遮へい係数、熱貫流率を計算より求める。
	空調負荷低減性能実証項目	・遮へい係数、熱貫流率の測定	
	参考項目	・可視光線透過率、日射透過率、日射反射率、修正放射率(長波放射率)	
	環境負荷・維持管理等実証項目	・サンシャインカーボンアーク灯式の耐候性試験機による促進耐候性試験(1000時間)の実施 ・耐候性試験後の遮へい係数、熱貫流率等の測定	
	数値計算(熱負荷計算)	・冷房負荷低減効果、室温上昇抑制効果の算出 ・参考項目として、暖房負荷低減効果、冷暖房負荷低減効果(通年)	
機器損料	空調負荷低減性能実証項目	・分光光度計	
	環境負荷・維持管理等実証項目	・サンシャインカーボンアーク灯式の耐候性試験機	
試験に伴う消耗品			
項目	内訳		備考
消耗品	空調負荷低減性能実証項目		
	環境負荷・維持管理等実証項目	・サンシャインカーボンアーク灯式の耐候性試験機	
	その他	・用紙類など	

5. 実証試験計画の変更について

5.1 実証対象技術の名称変更について

実証対象技術の名称変更が生じた場合は、第2部第4章“申請書類様式”に示す“様式第2（追加・変更）申請書”を実証機関に提出することとする。

5.2 実証項目の追加について

実証機関は、実証試験途中において、第三者による客観的実証である本事業の趣旨に照らし、実証項目の追加を行うことが必要と判断した場合*¹、又は、実証申請者から実証項目の追加について希望があった場合には、実証運営機関及び実証申請者と協議の上、実証試験計画を変更することができる*²。

なお、この変更により手数料額の変更が生じる場合には、実証機関は、実証運営機関及び実証申請者と協議の上、実証申請者が納付すべき手数料額を改めて確定することとする。実証運営機関は、手数料額の再確定後速やかに、実証申請者に対し、手数料の追加の手続きを取ることとする。

- *1：実証対象技術に、実証試験計画策定時には予想されなかった副次的影響が認められ、実証項目として追加するべきとされた場合等。
- *2：変更について環境技術開発者との合意が得られなかった場合には、実証試験結果報告書に、実証機関により測定するべきと判断された項目の一部についてデータが得られていないことを記述することについて、環境技術開発者の同意を得ることとする。（同意を得られない場合は、実証機関は実証運営機関及び環境技術開発者と以降の対応を協議することとする。）

第2部 付録

第1章 実証機関において構築することが必要な品質管理システム

序文

環境技術実証事業における実証機関は、JIS Q 9001 (ISO9001)「品質マネジメントシステム要求事項」、JIS Q 17025 (ISO/IEC17025)「試験所及び校正機関の能力に関する一般要求事項」に準拠した品質管理システムを構築することとする。本付録では、上記規格に準拠した品質管理システムがない場合、実証機関において構築することが必要な品質管理システムの要素を述べる。

1. 適用範囲

実証組織内において実証試験に係るすべての部門及び業務に適用する。また、実証試験の一部が外部の機関に委託される場合には、受託する試験機関も本システムの適用範囲となる。

実証試験に関連する全部署を対象範囲とし、

JIS Q 17025 (ISO/IEC 17025) [試験所及び校正機関の能力に関する一般要求事項]、

JIS Q 9001 [品質マネジメントシステム要求事項]、

等の認証を既に受けている組織であれば、それをもって本付録の要求事項を満たしているものとする。

2. 参考文献

- ・ JIS Q 17025 : 2005. 試験所及び校正機関の能力に関する一般要求事項.
- ・ JIS Q 9001 : 2008. 品質マネジメントシステム要求事項.

3. 品質管理システム

3.1 組織体制、責任

当該組織は、法律上の責任を維持できる存在であること。

実証試験に関与する組織内の主要な要員の責任を明確に規定すること。

他の職務及び責任のいかんにかかわらず、品質システムが常に実施され遵守されていることを確実にするため、明確な責任及び権限を付与される職員 1 名を品質管理者（いかなる名称でもよい）に指名する。

3.2 品質システム

当該組織は、実証試験について適切な品質管理システムを構築し、実施し、維持すること。品質管理システムは、実証試験にかかわる品質方針、品質管理システムの手順を文書化すること。これらは関係する要員すべてに周知され、理解されること。方針は、以下の事項を含まなければならない。

- a) 実証試験の品質を確保することに対する組織としての公約
 - b) 実証試験の品質水準に関する組織としての考え方の表明
 - c) 品質システムの目的
 - d) 品質マネジメントシステムを構築し実施することの記載
- また、実証試験に係る実施体制、各要員の役割と責任及び権限を文書化すること。

3.3 文書及び記録の管理

当該組織は、実証試験に関する基準（実証試験要領及び関連する規格）、実証試験計画、並びに図面、ソフトウェア、仕様書、指示書及びマニュアルのような文書の管理を行うこと。

文書管理に関して、以下の事項を確実にすること。

- a) 文書は、発行に先立って権限をもった要員が確認し、使用の承認を与える。
- b) 関連文書の構成を示し、すべての実証試験場所で、適切な文書がいつでも利用できる。
- c) 無効文書又は廃止文書は、速やかに撤去するか、若しくは他の方法によって誤使用を確実に防止する。
- d) 文書のデータとしての管理方法。
- e) 記録の様式と文書の配置及び閲覧方法。

また、実証試験に関連する記録は、識別し、適切に収集し、見出し付け、利用方法を定め、ファイリングし、保管期間を定め、維持及び適切に廃棄すること。特に、試験データ原本の記録、監査の追跡ができるようなデータ及び情報、校正の記録、職員の記録、発行された個々の報告書及び校正証明書のコピーを、定めた期間保管すること。

3.4 試験の外部請負契約

当該組織が外部請負契約者に実証試験を委託する場合は、適格な能力をもつ外部請負契約者に行わせ、当該組織において実証機関と同等の品質管理を要求すること。

3.5 物品・サービスの購入

当該組織は、外部から購入する物品・サービスのうち、実証試験の品質に影響を及ぼす可能性のあるものは、検査等の適切な方法により実証試験要領の要求に合うことを検証し、この検証が済むまでは実証試験には用いないこと。

また、物品・サービスの供給者を評価し、承認された供給者のリストを作成すること。

3.6 苦情及び不適合の試験の管理

実証試験の業務又はその結果が、何らかの原因で実証試験要領やその他の規定に逸脱した場合に対応する体制と対応方法を用意すること。また、実証申請者からの苦情や中立性の阻害、又は情報の漏洩等の不測の事態が生じた場合に対応する体制と対応方法を用意すること。これらの体制には、責任者及び対応に必要な要員を含むこと。

3.7 是正及び予防処置

当該組織は、実証試験の業務及びその結果が、試験実施要領やその他の規定に逸脱した場合又は逸脱する恐れがある場合、その原因を追求し、是正又は予防処置を行うこと。

3.8 監査

当該組織は、実証試験が適切に実施されているかどうか、監査を実施しなければならない。実証試験を外部請負業者に委託している場合は、外部請負契約者における当該業務を監査の対象とすること。

監査は試験期間中に1回以上行うこととする。

また、この監査は、できる限り実証試験の業務から独立した要員が行うものとする。

監査の結果は当該組織の最高責任者に報告すること。

4. 技術的要求事項

4.1 要員

当該組織は、実証試験に用いる設備の操作、試験の実施、結果の評価及び報告書への署名を行う全ての要員が適格であることを確実にすること。特定の業務を行う要員は、必要に応じて適切な教育、訓練、及び技量の実証に基づいて資格を付与すること。

4.2 施設及び環境条件

実証試験を行うための施設は、エネルギー、照明、環境条件等を含め、試験の適切な実施を容易にするようなものにする。全ての測定の実験品質に対して環境条件が結果を無効にしたり悪影響を及ぼしたりしないことを確実にすること。実証試験が恒久的な施設以外の場所で行われる場合には、特別の注意を払う。

実証試験要領、実証試験計画及びその他の基準に基づき、試験の環境条件を監視し、制御し、記録する。環境条件が試験の結果を危うくする場合には、試験を中止する。

4.3 試験方法及び方法の妥当性確認

当該組織は、業務範囲内の全ての試験について適切な方法及び手順を用いるため、実証試験要領に基づき試験方法を定めること。

実証試験要領に使用すべき方法が指定されていない場合、当該組織は、国際規格、地域規格若しくは国家規格、科学文献等に公表されている適切な方法、又は設備の製造者が指定する方法のいずれかを選定する。規格に規定された方法に含まれない方法を使用する必要がある場合、これらの方法は、実証申請者同意に基づいて採用し、使用前に適切な妥当性確認を行うこと。妥当性確認とは、意図する特定の用途に対して要求事項が満たされていることを調査によって確認することである。この妥当性確認は、技術実証委員会による検討及び承認によって行うことができる。

当該組織は、データの管理においてコンピュータ又は自動設備を使用する場合には、コンピュータ及び自動設備を適切に保全管理し、誤操作によるデータの消失や誤変換がないよう、必要な環境条件及び運転条件を与えること。

4.4 設備

当該組織は、実証試験の実施に必要なすべての設備の各品目を保有（貸与を含む）すること。権限を付与された要員以外は操作できない設備がある場合は、当該組織はそれを明確にすること。過負荷又は誤った取り扱いを受けた設備、疑わしい結果を生じる設備、若しくは欠陥を持つ又は規定の限界外と認められる設備は、それが修理されて正常に機能することが確認されるまで、業務使用から取り外すこと。

4.5 測定のトレーサビリティ

当該組織は、実証試験の結果の正確さ若しくは有効性に重大な影響をもつ設備は、使用する前に適切な校正がされていることを確認する。

4.6 試験・校正品目の取扱い

当該組織は、必要に応じ、試験品目の輸送、受領、取扱い、保護、保管、保留及び／又は処分について実証試験要領に基づいて実施すること。

4.7 データの検証及び試験結果の品質の保証

実証試験の結果のデータは、傾向が検出できるような方法で記録し、結果の検討に統計的手法を適用することが望ましい。この検証は、実証試験を実施した者以外の者が行うこと。

4.8 結果の報告

当該組織は、実施された試験の結果を、実証試験要領に基づき、正確に、明瞭に、あいまいでなく、客観的に報告すること。

第2章 数値計算の対象となる建築物モデル

1. 住宅モデル（戸建て RC 造）

付表 1 計算用住宅モデル（戸建 RC 造）の詳細情報（屋根・壁・床）

部位	構成	
屋根	屋外側	軽量コンクリート（60mm）
	⇕	GW（50mm）合板（12mm）
		コンクリート（130mm）
		空気層〔屋根裏空間〕
室内側	せっこうボード（12mm）	
外壁	屋外側	アルミサイディング（2mm）
	⇕	GW（50mm）
	室内側	コンクリート（150mm）
間仕切り壁	コンクリート（150mm）	
2階床	2階側	床板〔合板〕（10mm）
	⇕	合板（20mm）
		コンクリート（130mm）
		空気層
1階側	せっこうボード（12mm）	
1階床	室内側	ビニールタイル（5mm）
	⇕	モルタル（35mm）
		コンクリート（130mm）
地下側	GW（50mm）	
1階和室床	室内側	畳（60mm）
	⇕	合板（12mm）
		GW（50mm）
		床下空気層
地下側	コンクリート（130mm）	

※GW：グラスウール（24K相当品）

付表 2 計算用住宅モデル（戸建 RC 造）の詳細情報（窓・建具）

部位	構成		
窓	① (引違)	開口寸法：W1700mm×H2000mm ガラス寸法：W780mm×H1850mm（2枚）	
	② (引違)	開口寸法：W1700mm×H1200mm ガラス寸法：W780mm×H1050mm（2枚）	
	③ (片開)	開口寸法：W500mm×H1200mm ガラス寸法：W400mm×H1050mm（1枚）	
	④ (引違)	開口寸法：W1700mm×H450mm ガラス寸法：W730mm×H300mm（2枚）	
ドア	玄関	W1000mm×H2000mm	合板（12mm）
			GW（50mm）
			合板（12mm）
	勝手口	W800mm×H2000mm	合板（12mm）
			GW（50mm）
			合板（12mm）
	室内	W800mm×H2000mm	合板（4mm）
			密閉空気層
			合板（4mm）

2. 住宅モデル（戸建て木造）

付表 3 計算用住宅モデル（戸建木造）の詳細情報（屋根・壁・床）

部位	構成	
屋根	屋外側	瓦 [スレート瓦・高反射率瓦] (12mm)
	⇕	合板 (12mm)
		空気層 [屋根裏空間]
		GW (50mm)
室内側	せっこうボード (12mm)	
外壁	屋外側	モルタル (30mm)
	⇕	合板 (9mm)
		空気層
		GW (50mm)
室内側	せっこうボード (12mm)	
間仕切り壁		せっこうボード (12mm)
	⇕	空気層
		せっこうボード (12mm)
2階床	2階側	カーペット (15mm)
	⇕	合板 (12mm)
		空気層
1階側	せっこうボード (12mm)	
1階床	室内側	床板 [合板] (10mm)
	⇕	合板 (12mm)
		GW (50mm)
地下側	床下空気層	
1階和室床	室内側	畳 (60mm)
	⇕	合板 (12mm)
		GW (50mm)
地下側	床下空気層	

※GW : グラスウール (24K 相当品)

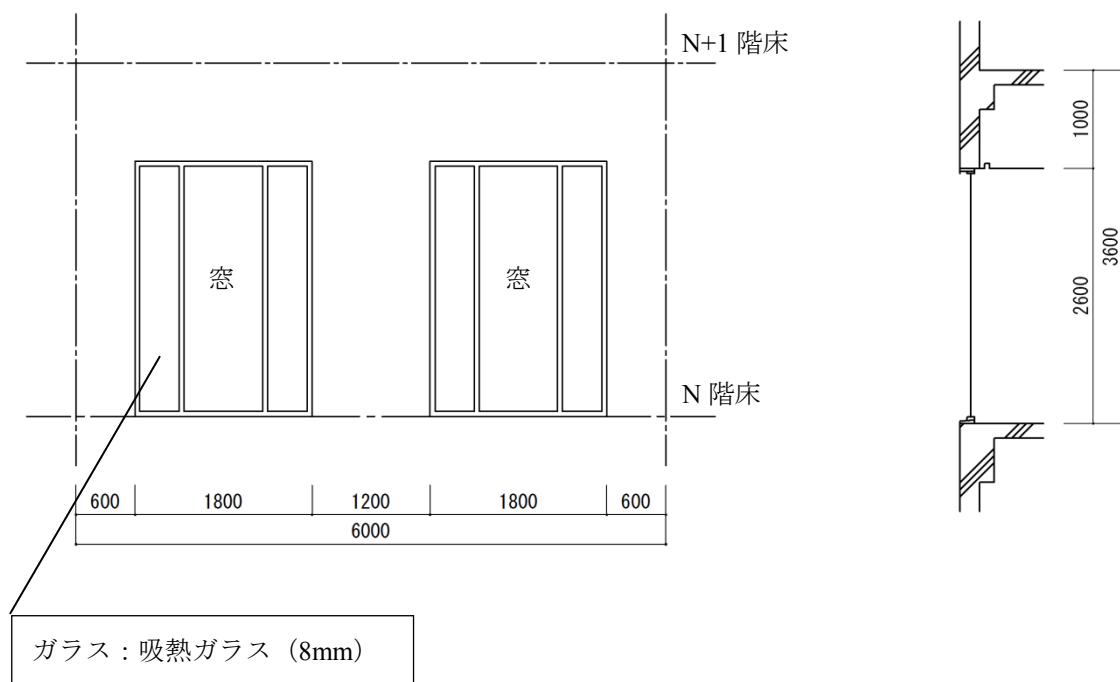
付表 4 計算用住宅モデル（戸建木造）の詳細情報（窓・建具）

部位	構成		
窓	① (引違)	開口寸法：W1700mm×H2000mm ガラス寸法：W780mm×H1850mm（2枚）	
	② (引違)	開口寸法：W1700mm×H1200mm ガラス寸法：W780mm×H1050mm（2枚）	
	③ (片開)	開口寸法：W500mm×H1200mm ガラス寸法：W400mm×H1050mm（1枚）	
	④ (引違)	開口寸法：W1700mm×H450mm ガラス寸法：W730mm×H300mm（2枚）	
ドア	玄関	W1000mm×H2000mm	合板（12mm）
			GW（50mm）
			合板（12mm）
	勝手口	W800mm×H2000mm	合板（12mm）
			GW（50mm）
			合板（12mm）
	室内	W800mm×H2000mm	合板（4mm）
			密閉空気層
			合板（4mm）

3. オフィスモデル

付表 5 計算用オフィスモデルの詳細情報

部位	構成	
屋根	屋外側	軽量コンクリート (60mm)
	⇕	スタイロフォーム (25mm)
		アスファルト (10mm)
		コンクリート (150mm)
		半密閉空気層
		プラスターボード (9mm)
室内側	岩綿吸音板 (12mm)	
居室外壁 (居室に面する部分)	屋外側	タイル (8mm)
	⇕	モルタル (20mm)
		コンクリート (150mm)
		フォームポリスチレン (25mm)
		密閉空気層
室内側	プラスターボード (12mm)	
居室外壁 (天井内)	屋外側	タイル (8mm)
	⇕	モルタル (20mm)
		コンクリート (150mm)
	室内側	フォームポリスチレン (25mm)
内壁		モルタル (20mm)
		コンクリート (120mm)
		モルタル (20mm)
ドア		鉄板 (1mm)
		空気層
		鉄板 (1mm)
開口部	付図 1 参照	



付図 1 計算用オフィスモデルの基準スパン立面図及び断面図

【注意】数値計算に使用するモデルは、参考文献に示されるオフィス用標準問題の基準スパンにおいて、開口（ガラス窓）の寸法を 2600mm に変更した。それに伴って、開口部分の腰壁は存在しない条件とした。

4. 工場モデル

付表 6 高反射率防水シートの計算用工場モデルの詳細情報（屋根・壁・床・開口部）

設定条件	構成	
屋根	屋外側	防水シート
	⇕	押出法ポリスチレンフォーム保温材（30mm）
	屋内側	耐火デッキプレート（2mm）
	・水勾配 1/50	
外壁	屋外側	ガルバリウム鋼板（0.6mm）
	⇕	PB* ² （12.5 mm）
		GW（50mm）
	屋内側	けい酸カルシウム板塩化ビニル樹脂エナメル塗装（厚さ 8.0 mm）
床	<ul style="list-style-type: none"> ・コンクリート直均し ・エポキシ樹脂系塗装（厚さ 1.2 mm） 	
窓	<ul style="list-style-type: none"> ・アルミサッシ（一重サッシ、網入り磨きガラス単板（厚さ 6.8 mm）入り） 	

*1： GW：ガラスウール 10K 品アルミガラスクロス（厚さ 0.13mm）貼り

*2： PB：耐水パーティクルボード

*3： 対象建築物モデルの屋根断熱材は、次に示す 2 つの仕様とした。

仕様 1 は屋根（屋上）表面温度及び室内空気温度の算出に、仕様 2 はその他の実証項目及び参考項目の算出に適用した。

- 〔仕様 1：屋根の断熱材…ガラスウール [GW（10K）]、厚さ 10mm
- 〔仕様 2：屋根の断熱材…ガラスウール [GW（10K）]、厚さ 50mm

注）計算用工場モデルは、東京理科大学武田研究室により考案されたものである。

付表 7 高反射率塗料の計算用工場モデルの詳細情報（屋根・壁・床・開口部）

設定条件	構成	
屋根	屋外側	ガルバリウム鋼板 (0.6mm)
	⇕	GW* ¹ (50mm)
	屋内側	鋼板 (0.8mm)
	・水勾配 1/50	
外壁	屋外側	ガルバリウム鋼板 (0.6mm)
	⇕	PB* ² (12.5 mm)
		GW (50mm)
	屋内側	けい酸カルシウム板塩化ビニル樹脂エナメル塗装 (厚さ 8.0 mm)
床	<ul style="list-style-type: none"> ・コンクリート直均し ・エポキシ樹脂系塗装 (厚さ 1.2 mm) 	
窓	<ul style="list-style-type: none"> ・アルミサッシ (一重サッシ、網入り磨きガラス単板 (厚さ 6.8 mm) 入り) 	

*1 : GW : グラスウール 10K 品アルミガラスクロス (厚さ 0.13mm) 貼り

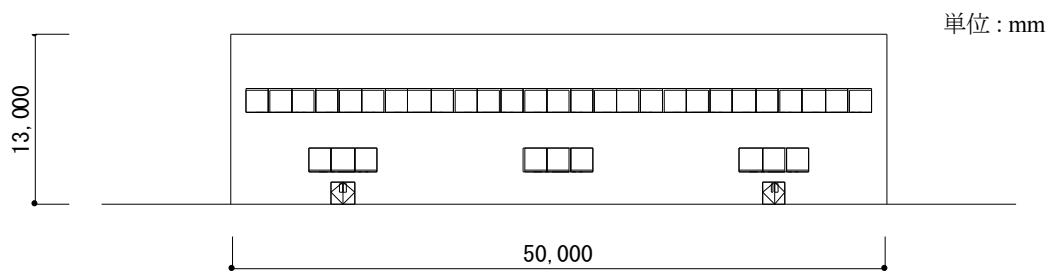
*2 : PB : 耐水パーティクルボード

*3 : 対象建築物モデルの屋根断熱材は、次に示す 2 つの仕様とした。

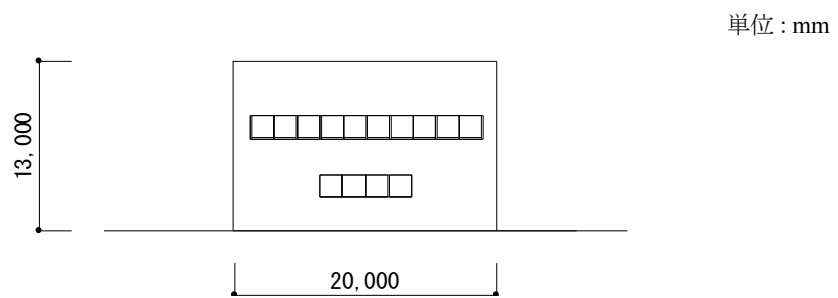
仕様 1 は屋根 (屋上) 表面温度及び室内空気温度の算出に、仕様 2 はその他の実証項目及び参考項目の算出に適用した。

〔仕様 1 : 屋根の断熱材…グラスウール [GW (10K)]、厚さ 10mm
仕様 2 : 屋根の断熱材…グラスウール [GW (10K)]、厚さ 50mm

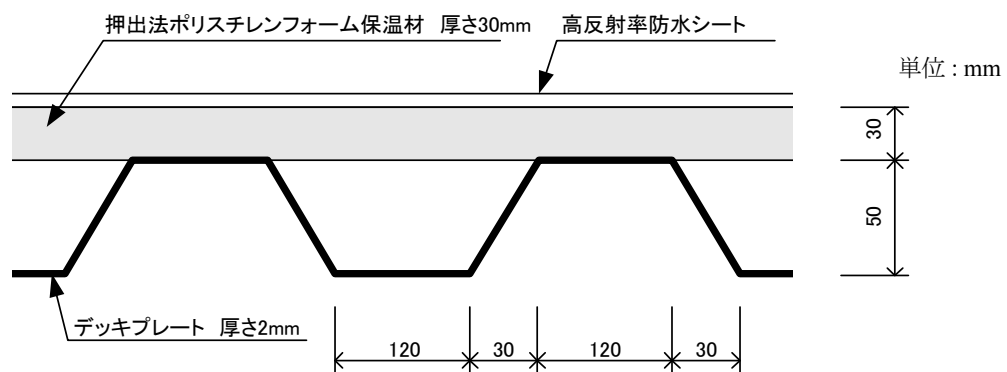
注) 計算用工場モデルは、東京理科大学武田研究室により考案されたものである。



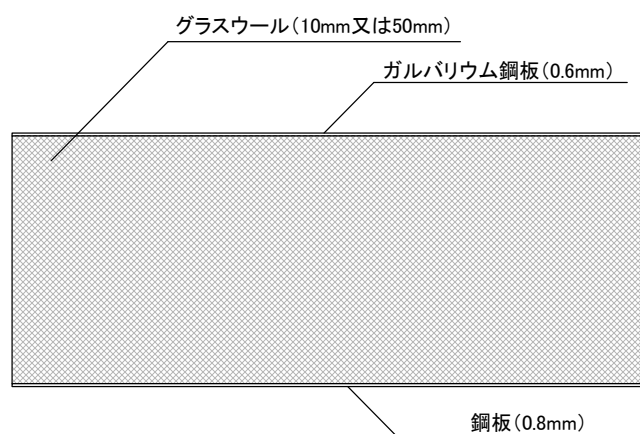
付図 2 計算用工場モデル（南側及び北側立面図）



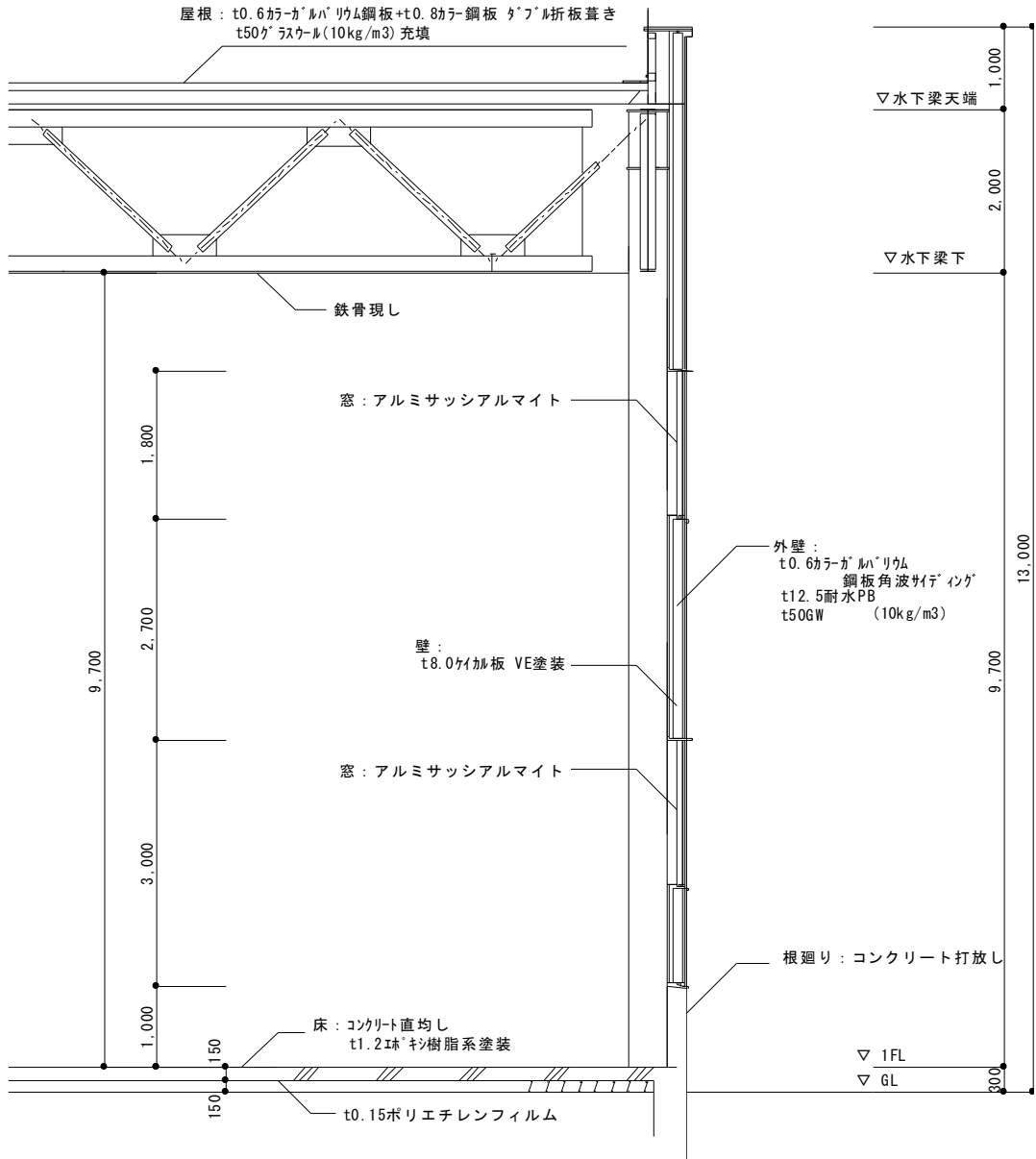
付図 3 計算用工場モデル（東側及び西側立面図）



付図 4 高反射率防水シートの計算用工場モデルの屋根形状（断面）



付図 5 高反射率塗料の計算用工場モデルの屋根形状（断面）



付図 6 計算用工場モデル (矩計図)

第3章 実証試験結果報告書概要版（例：平成 21 年度・窓用日射遮蔽フィルム）

次ページ以降に、実証試験結果報告書概要版のひな形を例示する。なお、平成 18～21 年度に実証を行った実証対象技術の実証試験結果報告書は、ウェブページ〔“実証技術情報（実証結果一覧）”環境省環境技術実証事業. http://www.env.go.jp/policy/etv/list_20.html〕にて公開している。



実証番号 000-0000
 本技術及びその性能に関して、環境省等による
 保証・認証・認可等を謳うものではありません。
www.env.go.jp/policy/etv

暫定ひな形

本実証試験結果報告書の著作権は、環境省に属します。

○ 全体概要

実証対象技術／ 実証申請者	←環境技術開発者が実証申請者と異なる場合には、“実証申請者・環境技術開発者”として記載する。
実証機関	
実証試験期間	平成 年 月 日～平成 年 月 日

1. 実証対象技術の概要

実証申請者からの提出された申請書に基づき記載する。

2. 実証試験の概要

2.1 空調負荷低減性能

窓用日射遮蔽フィルムの熱・光学性能を測定し、その結果から、下記条件における対象建築物の全ての窓に窓用日射遮蔽フィルムを室内側に貼付した場合の効果（冷房負荷低減効果等）を数値計算により算出した。

(1) 数値計算における設定条件

(2) 対象建築物

- 住宅（戸建 RC 造）モデルの 1 階 LD 部（リビングダイニングスペース部）
〔対象床面積：20.49 m²、窓面積：6.62m²、階高：2.7m、構造：RC 造〕
- オフィスモデルの事務室南側部
〔対象床面積：113.40m²、窓面積：37.44m²、階高：3.6m、構造：RC 造〕

注）周囲の建築物等の影響による日射の遮蔽は考慮しない。

対象建築物の詳細は、詳細版本編 4.2.2(1)①対象建築物（詳細版本編 15 ページ）参照。

(3) 使用気象データ

1990 年代標準年気象データ（東京都及び大阪府）

(4) 空調機器設定

建築物	設定温度（℃）		稼働時間	冷房 COP	暖房 COP
	冷房	暖房			
住宅	26.6	21.0	6～9 時・12～14 時・16～22 時	4.67	5.14
オフィス	26.7	21.9	平日 8～18 時	3.55	3.90

(5) 電力量料金単価の設定

地域	建築物	標準契約種別	電力量料金単価（円/kWh）	
			夏季	その他季
東京	住宅	従量電灯 B	22.86	
	オフィス	業務用電力	13.75	12.65
大阪	住宅	従量電灯 A	24.21	
	オフィス	高压電力 AS	12.08	11.06

2.2 環境負荷・維持管理等性能

耐候性試験機により 1000 時間の促進耐候性試験を行う。試験終了後、熱・光学性能の測定を行い、耐候性試験前後における測定値の変化を確認する。

3. 実証試験結果

3.1 空調負荷低減性能及び環境負荷・維持管理等性能

(1) 熱・光学性能及び環境負荷・維持管理等性能試験結果

	耐候性試験前	耐候性試験後
遮へい係数 (—)		
熱貫流率 (W/m ² ・K)		

(2) 参考項目

	耐候性試験前	耐候性試験後
可視光線透過率 (%)		
日射透過率 (%)		
日射反射率 (%)		

(3) 分光透過率・分光反射率 (波長範囲 : 300nm~2500nm) の特性

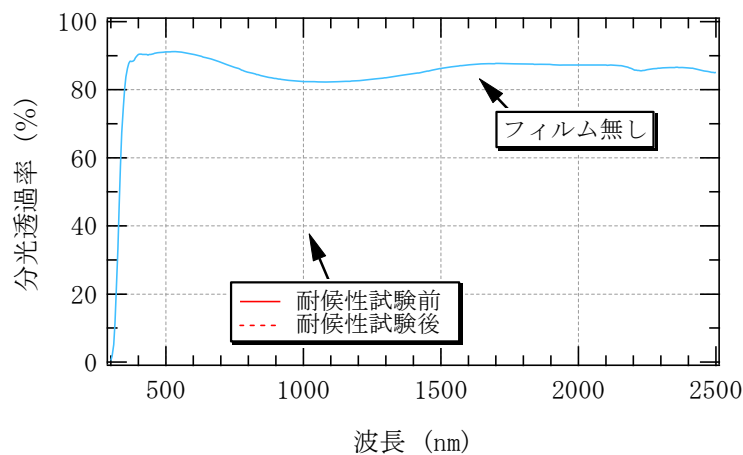


図-1 分光透過率測定結果

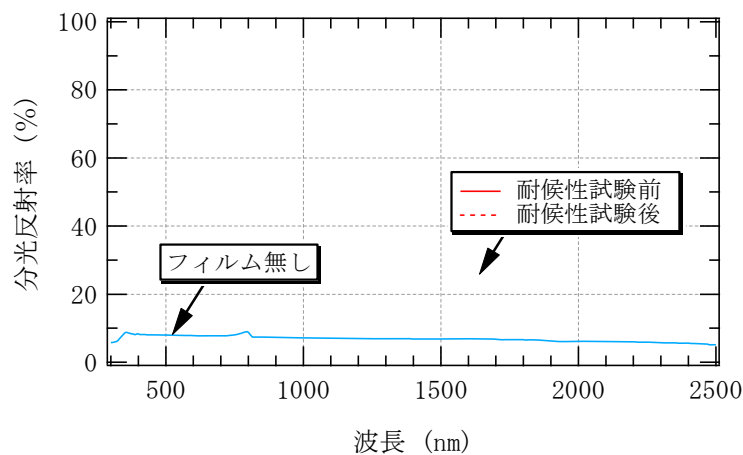


図-2 分光反射率測定結果

(4) 数値計算により算出する実証項目

① 実証項目の計算結果

【算出対象区域：LD部（住宅）、事務室南側部（オフィス）】

		東京都		大阪府	
		住宅(戸建 RC 造)	オフィス	住宅(戸建 RC 造)	オフィス
冷房負荷 低減効果*1 (夏季 1ヶ月)	熱量	1,234,567 kWh/月	1,234,567 kWh/月	1,234,567 kWh/月	1,234,567 kWh/月
		(貼付前 1,234,567 kWh/月)	(貼付前 1,234,567 kWh/月)	(貼付前 1,234,567 kWh/月)	(貼付前 1,234,567 kWh/月)
		1,234,567 %低減	1,234,567 %低減	1,234,567 %低減	1,234,567 %低減
	電気 料金	1,234,567 円/月	1,234,567 円/月	1,234,567 円/月	1,234,567 円/月
冷房負荷 低減効果*1 (夏季 6~9月)	熱量	1,234,567 kWh/4ヶ月	1,234,567 kWh/4ヶ月	1,234,567 kWh/4ヶ月	1,234,567 kWh/4ヶ月
		(貼付前 1,234,567 kWh/4ヶ月)	(貼付前 1,234,567 kWh/4ヶ月)	(貼付前 1,234,567 kWh/4ヶ月)	(貼付前 1,234,567 kWh/4ヶ月)
		1,234,567 %低減	1,234,567 %低減	1,234,567 %低減	1,234,567 %低減
	電気 料金	1,234,567 円/4ヶ月	1,234,567 円/4ヶ月	1,234,567 円/4ヶ月	1,234,567 円/4ヶ月
室温上昇 抑制効果*2 (夏季 15時)	自然 室温 *3	88.8 °C	88.8 °C	88.8 °C	88.8 °C
		(88.8°C→ 88.8 °C)	(88.8°C→ 88.8 °C)	(88.8°C→ 88.8 °C)	(88.8°C→ 88.8 °C)
	体感 温度 *4	88.8 °C	88.8 °C	88.8 °C	88.8 °C
		(88.8°C→ 88.8 °C)	(88.8°C→ 88.8 °C)	(88.8°C→ 88.8 °C)	(88.8°C→ 88.8 °C)

*1：夏季1ヶ月（8月）及び夏季（6～9月）において室内温度が冷房設定温度を上回ったときに冷房が稼働した場合の冷房負荷低減効果

*2：8月1日における対象部での室温の抑制効果

*3：冷房を行わないときの室温

*4：平均放射温度（MRT）を考慮した温度（室温とMRTの平均）

注）数値計算は、モデル的な住宅及びオフィスを想定し、各種前提条件のもと行ったものであり、実際の導入環境とは異なる。

(5) 参考項目の計算結果

① 実証項目に対し暖房の影響を考慮した計算結果

【算出対象区域：LD部（住宅）、事務室南側部（オフィス）】

		東京都		大阪府	
		住宅(戸建 RC 造)	オフィス	住宅(戸建 RC 造)	オフィス
暖房負荷 低減効果*1 (冬季1ヶ月)	熱量	1,234,567 kWh/月	1,234,567 kWh/月	1,234,567 kWh/月	1,234,567 kWh/月
		(貼付前 1,234,567 kWh/月)	(貼付前 1,234,567 kWh/月)	(貼付前 1,234,567 kWh/月)	(貼付前 1,234,567 kWh/月)
		1,234,567 %低減	1,234,567 %低減	1,234,567 %低減	1,234,567 %低減
	電気 料金	1,234,567 円/月	1,234,567 円/月	1,234,567 円/月	1,234,567 円/月
冷暖房負荷 低減効果*2 (期間空調)	熱量	1,234,567 kWh/月	1,234,567 kWh/月	1,234,567 kWh/月	1,234,567 kWh/月
		(貼付前 1,234,567 kWh/月)	(貼付前 1,234,567 kWh/月)	(貼付前 1,234,567 kWh/月)	(貼付前 1,234,567 kWh/月)
		1,234,567 %低減	1,234,567 %低減	1,234,567 %低減	1,234,567 %低減
	電気 料金	1,234,567 円/月	1,234,567 円/月	1,234,567 円/月	1,234,567 円/月

*1：冬季1ヶ月（2月）において室内温度が暖房設定温度を下回ったときに暖房が稼働した場合の暖房負荷低減効果

*2：夏季（6～9月）において室内温度が冷房設定温度を上回ったときに冷房が稼働した場合及び冬季（11～4月）において室内温度が暖房設定温度を下回ったときに暖房が稼働した場合の冷暖房負荷低減効果

注) 数値計算は、モデル的な住宅及びオフィスを想定し、各種前提条件のもと行ったものであり、実際の導入環境とは異なる。

② 年間を通じ冷暖房の影響を考慮した計算結果

【算出対象区域：LD部（住宅）、事務室南側部（オフィス）】

		東京都		大阪府	
		住宅(戸建 RC 造)	オフィス	住宅(戸建 RC 造)	オフィス
冷房負荷 低減効果 (年間空調) *1	熱量	1,234,567 kWh/月	1,234,567 kWh/月	1,234,567 kWh/月	1,234,567 kWh/月
		(貼付前 1,234,567 kWh/月)	(貼付前 1,234,567 kWh/月)	(貼付前 1,234,567 kWh/月)	(貼付前 1,234,567 kWh/月)
		1,234,567 %低減	1,234,567 %低減	1,234,567 %低減	1,234,567 %低減
	電気料金	1,234,567 円/月	1,234,567 円/月	1,234,567 円/月	1,234,567 円/月
暖房負荷 低減効果 (年間空調) *2	熱量	1,234,567 kWh/月	1,234,567 kWh/月	1,234,567 kWh/月	1,234,567 kWh/月
		(貼付前 1,234,567 kWh/月)	(貼付前 1,234,567 kWh/月)	(貼付前 1,234,567 kWh/月)	(貼付前 1,234,567 kWh/月)
		1,234,567 %低減	1,234,567 %低減	1,234,567 %低減	1,234,567 %低減
	電気料金	1,234,567 円/月	1,234,567 円/月	1,234,567 円/月	1,234,567 円/月
冷暖房負荷 低減効果 (年間空調) *3	熱量	1,234,567 kWh/月	1,234,567 kWh/月	1,234,567 kWh/月	1,234,567 kWh/月
		(貼付前 1,234,567 kWh/月)	(貼付前 1,234,567 kWh/月)	(貼付前 1,234,567 kWh/月)	(貼付前 1,234,567 kWh/月)
		1,234,567 %低減	1,234,567 %低減	1,234,567 %低減	1,234,567 %低減
	電気料金	1,234,567 円/月	1,234,567 円/月	1,234,567 円/月	1,234,567 円/月

③ 建築物全体または事務室全体において年間を通じ冷暖房の影響を考慮した計算結果

【算出対象区域：建築物全体（住宅）、基準階事務室全体（オフィス）】

		東京都		大阪府	
		住宅(戸建 RC 造)	オフィス	住宅(戸建 RC 造)	オフィス
冷房負荷 低減効果 (年間空調) *1	熱量	1,234,567 kWh/月	1,234,567 kWh/月	1,234,567 kWh/月	1,234,567 kWh/月
		(貼付前 1,234,567 kWh/月)	(貼付前 1,234,567 kWh/月)	(貼付前 1,234,567 kWh/月)	(貼付前 1,234,567 kWh/月)
		1,234,567 %低減	1,234,567 %低減	1,234,567 %低減	1,234,567 %低減
	電気料金	1,234,567 円/月	1,234,567 円/月	1,234,567 円/月	1,234,567 円/月
暖房負荷 低減効果 (年間空調) *2	熱量	1,234,567 kWh/月	1,234,567 kWh/月	1,234,567 kWh/月	1,234,567 kWh/月
		(貼付前 1,234,567 kWh/月)	(貼付前 1,234,567 kWh/月)	(貼付前 1,234,567 kWh/月)	(貼付前 1,234,567 kWh/月)
		1,234,567 %低減	1,234,567 %低減	1,234,567 %低減	1,234,567 %低減
	電気料金	1,234,567 円/月	1,234,567 円/月	1,234,567 円/月	1,234,567 円/月
冷暖房負荷 低減効果 (年間空調) *3	熱量	1,234,567 kWh/月	1,234,567 kWh/月	1,234,567 kWh/月	1,234,567 kWh/月
		(貼付前 1,234,567 kWh/月)	(貼付前 1,234,567 kWh/月)	(貼付前 1,234,567 kWh/月)	(貼付前 1,234,567 kWh/月)
		1,234,567 %低減	1,234,567 %低減	1,234,567 %低減	1,234,567 %低減
	電気料金	1,234,567 円/月	1,234,567 円/月	1,234,567 円/月	1,234,567 円/月

*1：年間を通じ室内温度が冷房設定温度を上回ったときに冷房が稼働した場合の冷房負荷低減効果

*2：年間を通じ室内温度が暖房設定温度を下回ったときに暖房が稼働した場合の暖房負荷低減効果

*3：窓用日射遮蔽フィルムの貼付により低減する年間の冷房負荷量と暖房負荷量の合計

注) 数値計算は、モデル的な住宅及びオフィスを想定し、各種前提条件のもと行ったものであり、実際の導入環境とは異なる。

3.2 (1)実証項目の計算結果及び(2)参考項目の計算結果に関する注意点

- (1) 数値計算は、モデル的な住宅・オフィスを想定し、各種前提条件のもと行ったものであり、実際の導入環境とは異なる。
 - (2) 熱負荷の低減効果を熱量単位 (kWh) だけでなく、電気料金の低減効果 (円) としても示すため、定格出力運転時における消費電力 1kW 当たりの冷房・暖房能力 (kW) を表した COP 及び電力量料金単価を設定している。
 - (3) 数値計算において設定した冷暖房の運転期間は、下記の通りとした。
 - 夏季 15 時 : 8 月 1 日の 15 時
 - 夏季 1 ヶ月 : 8 月 1～31 日
 - 夏季 6～9 月 : 6 月 1 日～9 月 30 日
 - 冬季 1 ヶ月 : 2 月 1 日～28 日
 - 期間空調 : 冷房期間 6～9 月及び暖房期間 11～4 月
 - 年間空調 : 冷暖房期間 1 年*¹
- *1: 設定温度よりも室温が高い場合に冷房運転を行い、設定温度よりも室温が低い場合に暖房運転を行う。
- (4) 日射が遮蔽され、室内が暗くなることに伴う、照明による熱負荷の増加は考慮していない。
 - (5) 冷房・暖房負荷低減効果の熱量の欄にある「貼付前 ○○kWh/△△」とは、窓用日射遮蔽フィルムを貼付しない状態において、日射・電気機器等により室内に加えられる熱負荷の一定期間における総和を示している。
 - (6) 電気料金について、本計算では窓用日射遮蔽フィルムの有無による室内熱負荷の差を検討の対象としていることから、種々の仮定が必要となる総額を見積もることをせず、熱負荷の変化に伴う空調電気料金の差額のみを示している。

4. 参考情報

(1) 実証対象技術の概要（参考情報）及び (2) その他メーカーからの情報（参考情報）に示された情報は、全て実証申請者が自らの責任において申請したものであり、環境省及び実証機関は、内容に関して一切の責任を負いません。

(1) 実証対象技術の概要（参考情報）

項目		実証申請者 記入欄	
実証申請者			
環境技術開発者			
実証対象製品・名称			
実証対象製品・型番			
連絡先	TEL		
	FAX		
	Web アドレス		
	E-mail		
ヒートアイランド対策技術の原理			
技術の特徴			
設置条件	対応する建築物・窓など		
	施工上の留意点		
	その他設置場所等の制約条件		
メンテナンスの必要性 耐候性・製品寿命など			
コスト概算	設計施工価格(材工共)	円	1m ² あたり
	【備考】		

(2) その他メーカーからの情報（参考情報）

--

第4章 申請書類様式

- ・様式第1 実証申請書
 - ・様式第1 別紙1：実証申請者名・住所・担当者所属・担当者氏名等
 - ・様式第1 別紙2：実証対象製品について
 - ・様式第1 別紙3の1：技術の概要（原理・特徴）、自社による試験結果及び技術仕様
 - ・様式第1 別紙3の2：コスト概算、開発状況・納入実績、その他（特記すべき事項）
 - ・様式第1 別紙4：同一規格製品（OEM製品）に関する確認書

- ・様式第2 （追加・変更）申請書

【参考】

参考本章に示す申請書類様式は、実証運営機関である財団法人建材試験センターのウェブサイト上にて公開している（http://www.jtccm.or.jp/H22_jissyo）。

(様式第 1)

平成 2 2 年 月 日

(実証機関名称)

(代表者名) 殿

(住所)

(名称)

(代表者名)

印

実証申請書

平成 2 2 年度環境技術実証事業ヒートアイランド対策技術分野「建築物外皮による空調負荷低減等技術 実証試験要領」 第 1 部第 3 章 1 の規定に基づき、下記のとおり申請します。

記

1. 実証対象製品名・型番
2. 申請者連絡先等 (別紙 1) のとおり
3. 製品データの概要 (別紙 2) のとおり
4. 製品データの詳細 (別紙 3 の 1) 及び (別紙 3 の 2) のとおり
5. 同一規格製品の扱い 「該当なし」又は「(別紙 4) のとおり」と記載すること。
6. その他添付資料 実証対象製品の基本仕様書、パンフレット、施工マニュアル などの資料名称を本欄に記載の上、添付すること。

以上

(様式第 1 別紙 1)

実証申請者名 (申請企業名)	フリガナ (全角)	
	漢字 (全角)	
担当者所属・役職	フリガナ (全角)	
	漢字 (全角)	
担当者	フリガナ (全角)	
	漢字 (全角)	
郵便番号	(半角)	
住所	(漢字・仮名は全角、 英数字等は半角)	
電話番号	(半角)	
FAX 番号	(半角)	
メールアドレス	(半角)	
ホームページ	(半角)	

(様式第 1 別紙 2)

○製品について

環境技術開発者 (技術開発企業名)	フリガナ (全角)	
	漢字 (全角)	
実証対象製品名	(漢字・仮名は全角、 英数字等は半角)	
実証対象製品の型番	(漢字・仮名は全角、 英数字等は半角)	

○製品が該当する技術

番号	実証対象技術
<input type="checkbox"/> 1	窓用日射遮蔽フィルム
<input type="checkbox"/> 2	窓用コーティング材
<input type="checkbox"/> 3	後付複層ガラス
<input type="checkbox"/> 4	窓用ファブリック
<input type="checkbox"/> 5	高反射率塗料
<input type="checkbox"/> 6	高反射率防水シート
<input type="checkbox"/> 7	高反射率瓦
<input type="checkbox"/> 8	高反射率ブラインド
<input type="checkbox"/> 9	日射遮蔽網戸
<input type="checkbox"/> 10	開口部用後付建材
<input type="checkbox"/> 11	屋根用日除けシート
<input type="checkbox"/> 12	屋根・屋上用保水性建材
<input type="checkbox"/> 13	その他

※該当する番号に■をすること。

↓ “13 (その他)” を選択した場合は、技術の種類について詳細を以下に記載すること。

--

(様式第1 別紙3の1)

1. 技術の概要

項目	記入欄
原理	
技術の特徴・長所・ セールスポイント等	

2. 自社による試験結果

項目	測定値等	備考(測定者・条件など)

3. 技術仕様

項目	記入欄
設置条件	対応する建築物・窓など
	施工上の留意点
	その他設置場所等の制約 条件
メンテナンスの必要性耐候性・製品寿命など	

(様式第1 別紙3の2)

4. コスト概算

費目	単価	数量	計
合 計			
〔備考〕			

5. 開発状況・納入実績

もっとも近い番号に○をつけてください。

1. 既に製品化しており、製品として出荷できる。

2. 納入実績がある。

※該当する番号に■をすること。

↓ “2. 納入実績がある”を選択した場合、具体例を記入すること。

--

6. 技術の先進性等について

--

7. その他（特記すべき事項）

--

(様式第 1 別紙 4)

同一規格製品 (OEM 製品) に関する確認書

(1) 申請した製品

実証対象技術の製品名・型番 ^{※1}	
実証申請者 (申請企業名)	

(2) 同一規格製品 (OEM 製品)

1	製品名・型番 ^{※2}		
	申請者	企業名	
		担当者の 所属・役職	
		担当者氏名	
	担当者の 連絡先	(〒 -)	
2	製品名・型番 ^{※2}		
	申請者	企業名	
		担当者の 所属・役職	
		担当者氏名	
	担当者の 連絡先	(〒 -)	

※1 : 申請書で記載した製品名・型番を記入すること。

※2 : 同一規格製品 (OEM 製品) の製品名・型番を記入すること。申請した製品との関係を示す書類を添付すること。

※3 : 欄が足りない場合は適宜同様の欄を追加すること。

(様式第2)

平成22年 月 日

(実証機関名称)

(代表者名) 殿

(住所)

(名称)

(代表者名)

印

(追加・変更) 申請書

平成22年 月 日付けで申請した「(実証対象製品名・型番)」について、平成22年度環境技術実証事業ヒートアイランド対策技術分野「建築物外皮による空調負荷低減等技術実証試験要領」第1部第7章5の規定に基づき、下記のとおり(追加・変更)を申請します。

記

1. (追加・変更) 事項

2. (追加・変更) 理由

以上

第3部 資料編

第1章 環境技術実証事業の概要

(1) 目的

既に適用可能な段階に有り、有用と思われる先進的環境技術でも環境保全効果等についての客観的な評価が行われていないために、地方公共団体、企業、消費者等のエンドユーザーが安心して使用することができず、普及が進んでいない場合がある。

このため、本事業により、このような普及が進んでいない先進的環境技術について、その環境保全効果等を第三者機関が客観的に実証する事業を試行的に実施する。

本事業の実施により、ベンチャー企業等が開発した環境技術の普及が促進され、環境保全と地域の環境産業の発展による経済活性化が図られるものと期待する。

(2) 「実証」の意味について

本事業では、環境技術の環境保全効果等を試験等に基づき客観的なデータとして示す「実証」を行う。類似のものとして、環境技術が満たすべき性能について一定の基準を設定し、この基準への適合性を判定する「認証」があるが、本事業では、このような「認証」は行わない。

(3) 事業実施体制

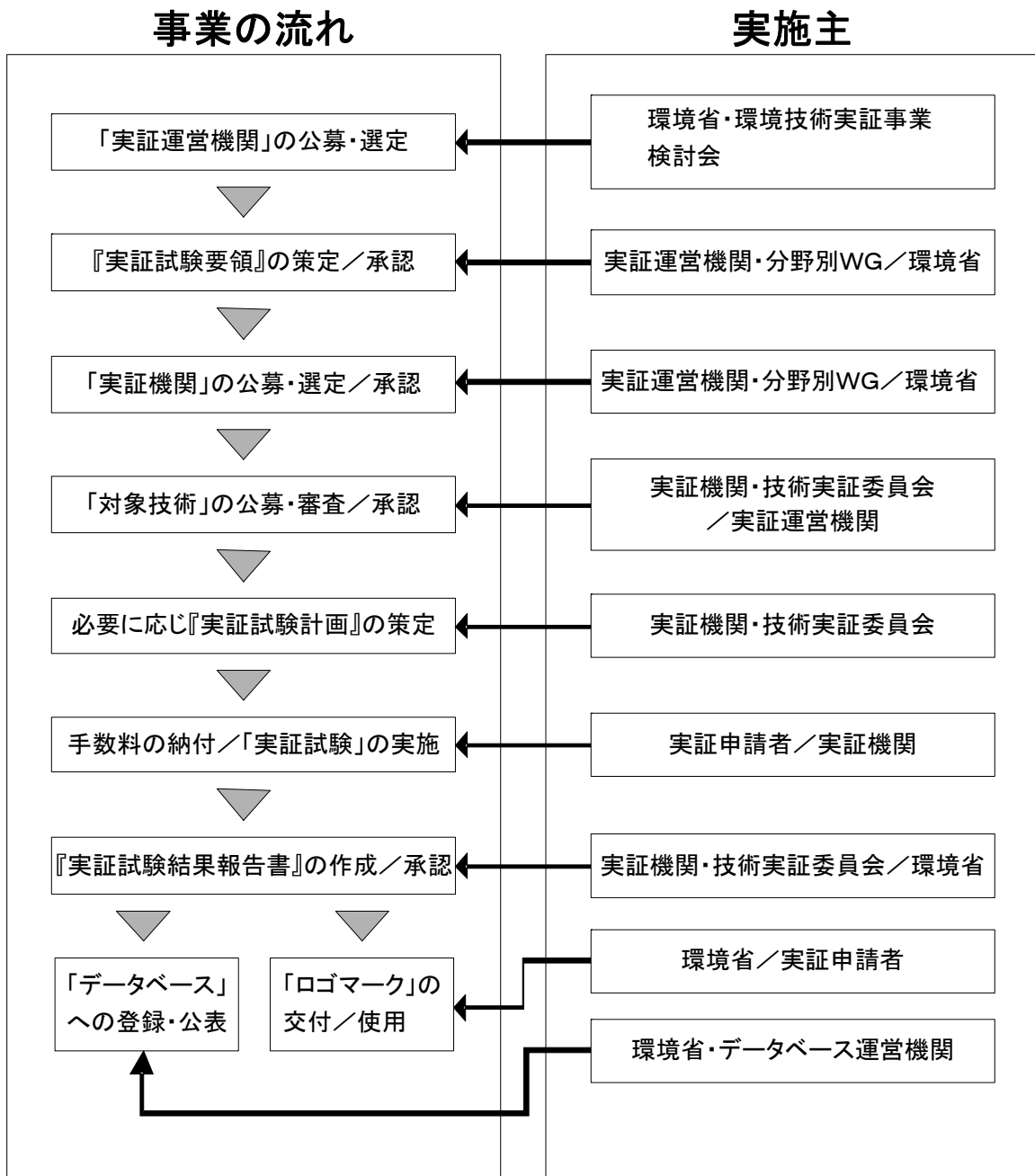
本事業は、環境省、実証試験要領の作成・実証機関の公募選定・手数料項目の設定と徴収等を行う実証運営機関、技術実証を行う実証機関等が連携して行う。

(4) 事業の手順

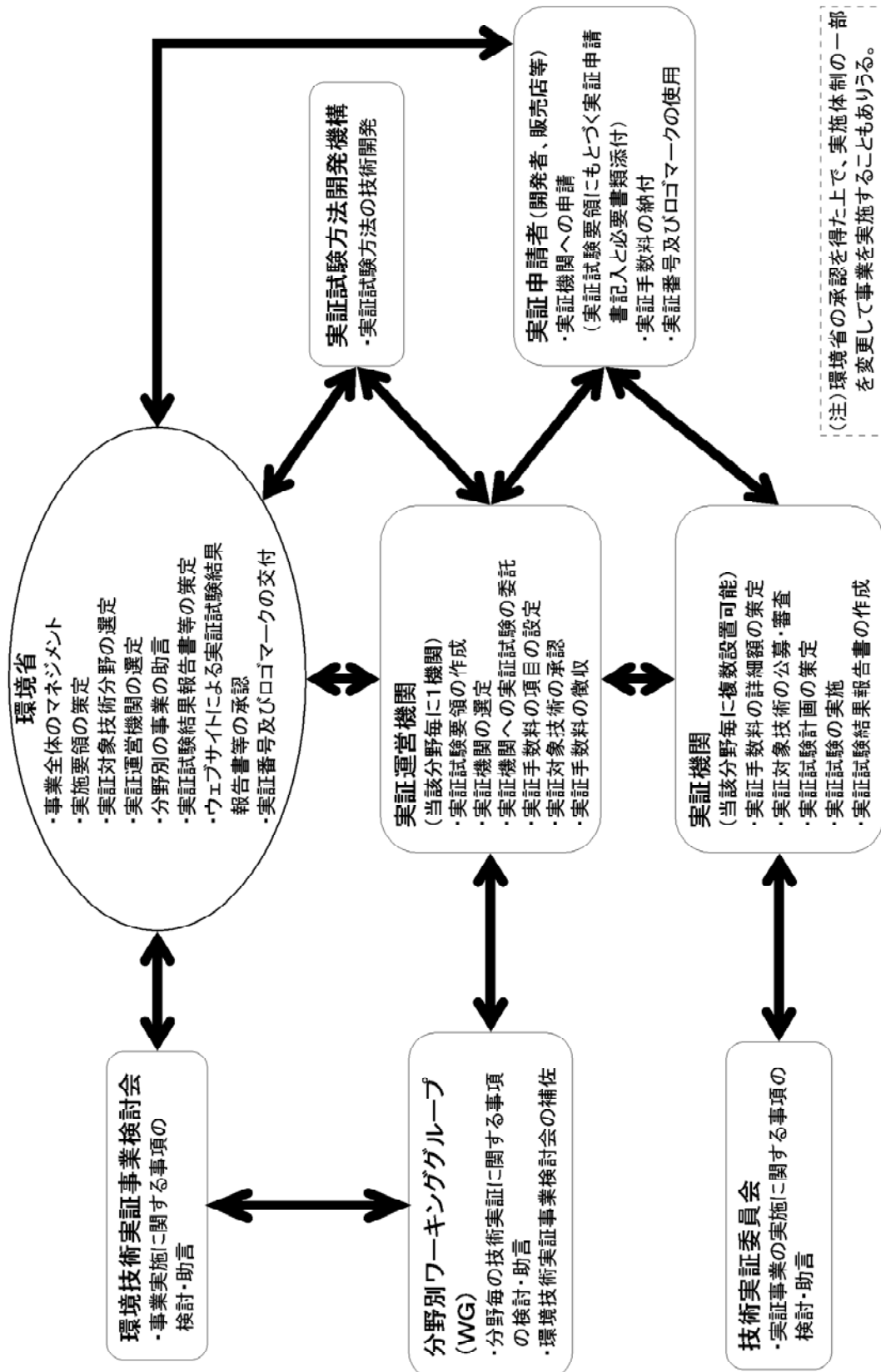
本事業は、概ね以下のような手順を進める。

- a) 環境省は、アンケート調査等により、技術の開発・販売企業、ユーザー等のニーズを把握する。
- b) 環境省は、検討会における検討を踏まえ、対象技術分野を選定する。
- c) 環境省は、実証試験要領の作成・実証機関の公募選定・手数料項目の設定と徴収等を行う「実証運営機関」を選定する。
- d) 実証運営機関は、選定された対象技術分野について、具体的な技術実証の方法を定めた「実証試験要領」を作成する。
- e) 実証運営機関は、実証試験を行う第三者機関である「実証機関」を選定する。
- f) 実証機関は、企業等が実証を受けることを希望する技術を公募する。
- g) 実証機関は、応募されてきた技術の中から、実証を行う技術を、専門家による委員会で検討を行い、審査する。
- h) 実証機関は、選定された技術について、実証試験要領に基づき、実証試験を行う。
- i) 実証機関は、実証試験結果を報告書として取りまとめ、実証運営機関を経て、環境省へ報告する。また、この報告書は、インターネット上のデータベースに登録され、一般に公表される。
- j) 環境省は、実証済み技術に対して実証番号及びロゴマークを配布する。

第2章 環境技術実証事業の流れ



第3章 平成 22 年度環境技術実証事業実施体制



第4章 環境省、実証運営機関及び実証機関の関係

付表 8 環境省、実証運営機関及び実証機関の関係 ※1

機関名	No.	項目	A	B	C	D	関連番号
A 環境省	A-1	環境技術実証事業全般を総合的に運営管理する。	●				
	A-2	実証体制を総合的に検討する。	●				
	A-3	実証運営機関に実証試験運営業務委託等を行い、その費用を負担する。	● → △				
	A-4	実証試験要領を承認する。	● ← ◎				B-2
	A-5	実証機関を承認する。	● ← ◎ → △				B-3
	A-6	選定された実証対象技術の概要を公開する。	●	△	△		B-6 C-8
	A-7	実証試験結果報告書を承認する。	● ← △ ← ◎				B-9 C-13
	A-8	ウェブサイトにて実証試験結果等関連情報の公表を行う。	●				
	A-9	環境技術の普及に向けた環境技術データベースを構築する。	●				
	A-10	実証済み技術に対し、実証番号及びロゴマークを配布する。	●			△	
B 実証運営機関	B-1	WGを設置し、管理運営する。		●			
	B-2	実証試験要領を策定し、環境省の承認を得る。	△ ← ●				
	B-3	実証機関を選定し、環境省の承認を得る。	△	●			
	B-4	実証機関へ実証試験の委託を行う。		● → △			
	B-5	実証対象技術を承認する。結果を環境省に報告する	△ ← ● ← ◎				C-7
	B-6	選定された実証対象技術の概要を公開する。		●			
	B-7	実証申請者から実証試験にかかる手数料を徴収する。		●	◎	△	C-5 D-4
	B-8	実証試験結果報告書のフォーマット作成を行い、実証機関に配布する。※3		● → △			
	B-9	正確で明瞭な実証試験結果報告書を受領し、確認した上で、環境省の承認を得る。	△ ← ● ← △				A-7 C-13
	B-10	自ら積極的な情報発信等の取組を行う		●			
C 実証機関	C-1	実証運営機関からの委託等により、実証試験を運営管理する。		△ → ●			
	C-2	技術実証委員会を設置、運営する。			●		
	C-3	品質管理システムを構築する。			●		
	C-4	実証申請者との協力により、実証試験計画を策定する。			● ⇔ △		
	C-5	実証手数料の詳細額を設定する。		△ ← ●			
	C-6	実証対象技術の企業等からの公募を行う。			● → △		
	C-7	実証対象とする技術の審査を行う。	△ ← △ ← ●				B-5
	C-8	選定された実証対象技術の概要を公開する。			●		
	C-9	実証試験計画に基づき、実証試験を実施し、運営する。			●		
	C-10	実証試験の手順について監査を行う。			●		
	C-11	実証試験に係る全ての人の健康と安全のために実証試験実施場所の安全を確保する。			●		
	C-12	実証試験によって得られたデータ・情報を管理する。(数値計算結果を含む)			●		
	C-13	実証試験結果報告書を作成する。(報告書は、正確で明瞭なものとする。)	△ ← △ ← ●				A-7 B-9
D 実証申請者	D-1	実証対象技術に関する既存の性能データを用意する。			△ ← ●		
	D-2	実証試験計画の策定にあたり、実証機関に必要な情報を提供する等、実証機関に協力する。			△ ⇔ ●		
	D-3	実証対象製品を必要だけ準備する。			△ ← ●		
	D-4	実証試験に要する費用を負担する。		△ ← △ ← ●			B-7 C-5
	D-5	実証試験結果報告書の作成において、実証機関に協力する。			△ ⇔ ●		

※1：●；担当となる部署、△；関連する部署、◎；担当とならない場合の実施主体部署

※2：実証運営機関による実証試験結果報告書のフォーマットの作成は、文体、有効数字及び数値の丸め方の指定を含むものとする。

第5章 平成 22 年度環境技術実証事業ヒートアイランド対策技術分野 (建築物外皮による空調負荷低減等技術) ワーキンググループ設置要綱

(1) 開催の目的

環境技術実証事業の実施にあたり、平成 22 年度に技術実証を行うこととされた技術分野「ヒートアイランド対策技術分野 (建築物外皮による空調負荷低減等技術)」に関し、専門的知見に基づき検討し、本事業の円滑かつ効率的な推進に資するため、ヒートアイランド対策技術分野 (建築物外皮による空調負荷低減等技術) ワーキンググループ (以下「ワーキンググループ」という。) を設置する。

(2) 調査検討事項

- a) ヒートアイランド対策技術分野 (建築物外皮による空調負荷低減等技術) について
 - ① 実証機関の選定
 - ② 実証試験報告書の確認
 - ③ その他事業の実施に関する事項

- b) 将来的なヒートアイランド対策技術分野 (建築物外皮による空調負荷低減等技術) の実証試験のあり方及び技術分野の候補の検討について

(3) 組織等

- ① ワーキンググループは、検討員 10 名以内で構成する。
- ② ワーキンググループに座長を置く。
- ③ 座長は、ワーキンググループを総理する。
- ④ 検討員は、ヒートアイランド対策技術分野 (建築物外皮による空調負荷低減等技術) の実証試験に関連する学識経験者、有識者等から環境省水・大気環境局の同意を得て財団法人建材試験センターが委嘱する。
- ⑤ 検討員の委嘱期間は、財団法人建材試験センターの委嘱に承諾した日から実証運営機関の業務終了日までとする。
- ⑥ その他、必要に応じ環境技術実証事業に参画する者、利害関係者等をオブザーバー等として参加させることができることとする。

(4) 審議内容等の公開等

本ワーキンググループは原則、公開で行うこととする。但し、公開することにより、公正かつ中立な検討に著しい支障を及ぼすおそれがある場合、特定な者に不当な利益もしくは不利益をもたらすおそれがある場合には、座長はワーキンググループを非公開にできるものとする。

(5) 庶務

ワーキンググループの庶務は、環境省水・大気環境局の同意を得て、財団法人建材試験センターにおいて処理する。

平成22年度 環境技術実証事業
ヒートアイランド対策技術分野(建築物外皮による空調負荷低減等技術)
ワーキンググループ 検討員名簿

＜検討員＞（五十音順・敬称略）

足 永 靖 信 国土交通省 国土技術政策総合研究所
建築研究部 環境・設備基準研究室 室長

近 藤 靖 史 東京都市大学 工学部建築学科 教授 <座長>

武 田 仁 東京理科大学 理工学部建築学科 教授

西 田 裕 子 東京都 環境局 都市地球環境部 環境都市づくり課 主任

張 本 和 芳 大成建設株式会社 技術センター 建築技術研究所
省エネルギーチーム 課長

山 本 達 也 大阪府 環境農林水産部 みどり・都市環境室 地球環境課 課長

＜環境省内事務局＞

東 好 宣 総合環境政策局 総務課 環境研究技術室調整係 係長

金 井 信 宏 総合環境政策局 総務課 環境研究技術室調整係 係員

根 木 桂 三 水・大気環境局 大気環境課 大気生活環境室 室長補佐

城 澤 道 正 水・大気環境局 大気環境課 大気生活環境室調整係 係長

岩 田 剛 和 水・大気環境局 総務課 環境管理技術室 室長

高 野 厚 水・大気環境局 総務課 環境管理技術室 室長補佐

重 松 賢 行 水・大気環境局 総務課 環境管理技術室 係員

＜事務局＞

川 上 修 財団法人建材試験センター 経営企画部 調査研究課 課長

菊 地 裕 介 財団法人建材試験センター 経営企画部 調査研究課

村 上 哲 也 財団法人建材試験センター 経営企画部 調査研究課

藤 本 哲 夫 財団法人建材試験センター 中央試験所 環境グループ 統括リーダー

※職名等は平成22年4月現在

第6章 ヒートアイランド対策技術ワーキンググループにおける検討経緯

● 平成 17 年度

第 2 回会合 平成 18 年 2 月 17 日 13:00~15:00

- 実証技術分野における新たな対象技術について

● 平成 18 年度

第 1 回会合 平成 18 年 8 月 25 日 10:00~12:00

- 実証試験要領作成の方向性について
- 拡大ワーキンググループの開催要領について

第 2 回会合 平成 18 年 9 月 19 日 13:00~15:00

- 実証試験要領（第 1 版）（第 1 次案）について

第 3 回会合 平成 18 年 11 月 14 日 15:00~17:00

- 実証試験要領（第 1 版）について
- 実証機関の募集・選定について

拡大ワーキンググループ会合 平成 19 年 2 月 7 日 13:00~15:00

- 事業や対象技術への要望・意見
- 実証によるメリット等の向上についての要望・意見

第 4 回会合 平成 19 年 3 月 22 日 10:00~12:00

- 実証試験結果報告書の検討
- 実証試験要領の見直しの方向性について

● 平成 19 年度

第 1 回会合 平成 19 年 7 月 26 日 13:00~15:00

- 実証試験要領（第 2 版）について
- 実証機関の募集・選定について
- 拡大ワーキンググループの開催要領について

拡大ワーキンググループ会合 平成 19 年 12 月 21 日 10:00~12:00

- 事業や対象技術への要望・意見
- 実証によるメリット等の向上についての要望・意見
- 手数料徴収体制への移行にあたっての要望・意見

第 2 回会合 平成 20 年 2 月 6 日 13:00~15:00

- 手数料体制における実証試験について

- 実証試験要領の見直しについて

第3回会合 平成20年3月6日 10:00~12:00

- 実証試験結果報告書の検討
- 実証試験要領の見直しについて

● 平成20年度

第1回会合 平成20年7月2日 10:00~11:00

- 実証試験要領の見直しについて
- 実証機関の公募について

第2回会合 平成20年9月2日 10:00~11:00

- 経緯と現状について
- 実績のある実証機関の選定について
- 高反射率塗料の実証試験要領の概要について

拡大ワーキンググループ会合 平成21年3月4日 17:35~

- 事業や対象技術への要望・意見

第3回会合 平成21年3月4日 17:35~

- 平成20年度実証試験結果について
- 実証試験要領の変更点について

● 平成21年度

第1回会合 平成21年5月28日(木) 16:00~18:00

- 実証試験要領の策定
- 実証機関の公募についての検討

拡大ワーキンググループ会合 平成21年10月8日(木) 10:00~11:00

- 事業や対象技術への要望・意見

第2回会合 平成21年10月8日(木) 11:00~12:00

- 実証試験の進捗報告

第3回会合 平成22年1月14日(木) 10:00~12:00

- 実証試験結果報告書のひな形についての検討、数値計算結果の確認(一部)

第4回会合 平成22年3月1日(月) 15:30~17:30

- 実証試験結果及び報告書ひな形の確認及び承認

環境技術実証モデル事業
ヒートアイランド対策技術
(建築物外皮による空調負荷低減技術)
実証試験要領変更履歴

初版 平成 18 年 11 月 6 日 公表

第 2 版 平成 19 年 8 月 2 日 公表

<初版からの主な改訂内容>

- 実証対象技術に関する記述の補足
- 「数値計算により算定する実証項目」の見直しと試験条件の加筆
- 「数値計算により算定する参考項目」の追加
- 実証試験結果報告書 概要フォーム（暫定版）に試験条件などを追加し改訂。

環境技術実証事業
ヒートアイランド対策技術分野
「建築物外皮による空調負荷低減等技術 実証試験要領」
変更履歴

第1版 平成20年7月22日 公表

<第2版（平成19年度）からの主な改訂内容>

- 想定される実証対象技術例の追加記載
- 手数料体制に伴う変更
- OEM製品等の取り扱いについて
- 数値計算のオプション設定
- 実証試験の変更又は中止に関する項目の追加
- 実証試験結果報告書概要フォーム（暫定版）の改訂
- 実証試験実施体制の改訂（実証運営機関の設置）

第2版 平成21年6月18日 公表

<第1版からの主な改訂内容>

- (1) 実証対象技術の拡大に伴う改訂
 - 想定される実証対象技術例の追加記載
 - 実証試験に関連するJISを追加記載
 - 「実証項目の考え方」に関する記載の削除
 - 実証対象技術別の実証項目を設定し列記
 - 実証項目の測定方法・計算方法の改訂
- (2) 実証試験要領の体裁に係る改訂
 - 第1版付録1“実証申請書”の様式変更
 - 第1版付録2“実証試験計画”の内容を本編IVに規定

第3版 平成22年5月14日 公表

<第2版からの主な改訂内容>

- (1) 体裁の見直し（章番号その他）
- (2) 引用文献の記載方法（SIST 02:2007. 参照文献の書き方を参照）
- (3) 実証対象技術の拡大に伴う改訂
 - 平成21年度に実証した実証対象技術の追加記載
- (4) その他

- 実証対象技術から除く技術の追記
- 関連規格の追加、表記内容の更新
- 実証対象技術と実証項目の対応表
- 実証項目の試験方法に関する例の見直し
- 数値計算に適用することができるプログラムの見直し
- モデル建築物に関する情報の整理（詳細に関する部分は、本編から資料編に移行）
- モデル建築物と実証対象技術の対応表
- 数値計算における項目と設定期間
- 実証対象技術と数値計算による算出項目
- 実証試験手数料の支払いに係る試験の中止
- 平成 22 年度環境技術実証事業実施体制
- 環境省、実証運営機関、実証機関の関係表

財団法人建材試験センター

経営企画部 調査研究課

担当：村上・菊地

[連絡先]

TEL : 048-920-3814

FAX : 048-920-3821

Mail : heat_22@jtccm.or.jp

WEB : <http://www.jtccm.or.jp/heat/>