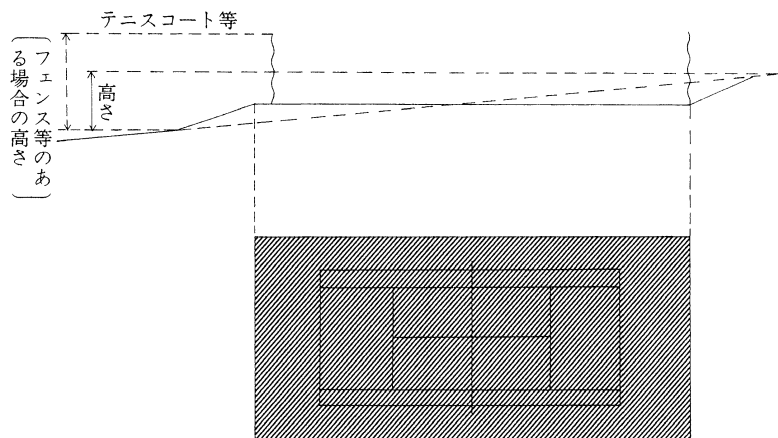
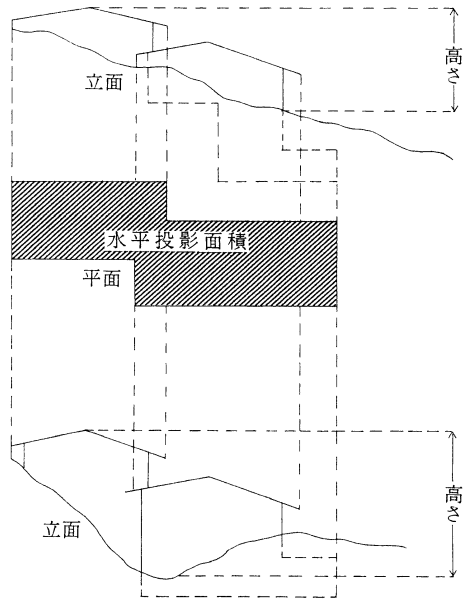
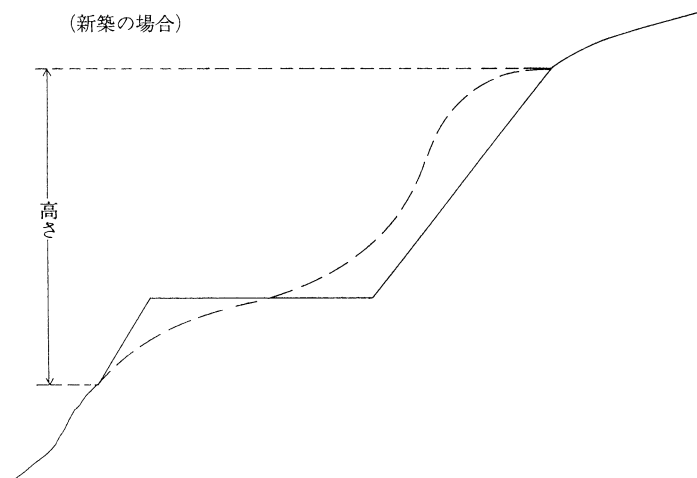


[別添]

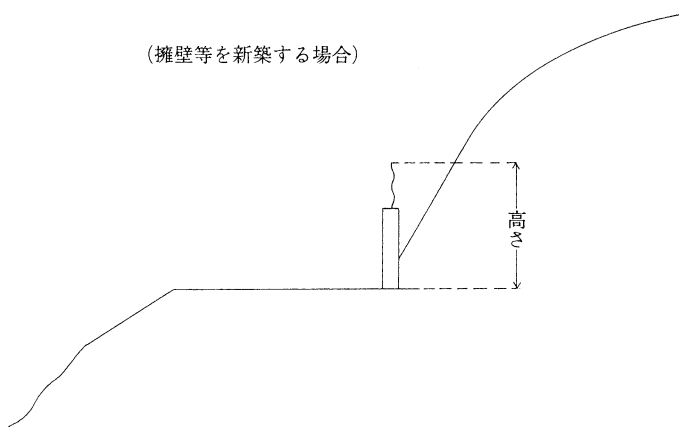
工作物の高さ及び水平投影面積の測定例  
建築物



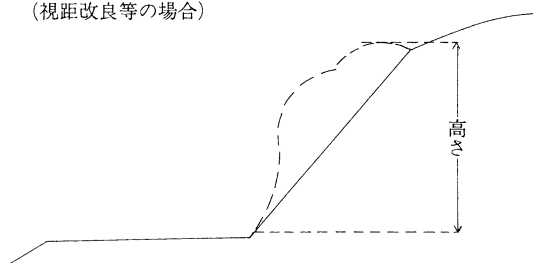
道路  
(新築の場合)



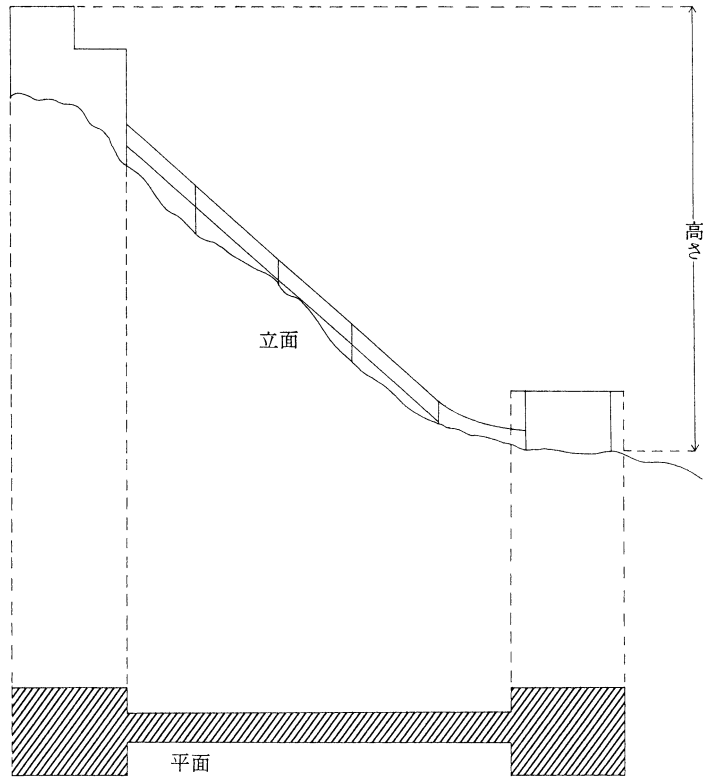
(擁壁等を新築する場合)



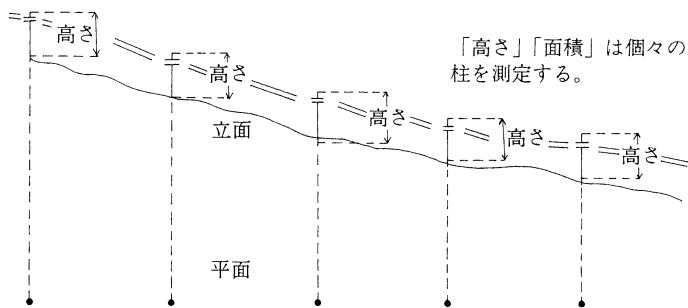
(視距改良等の場合)



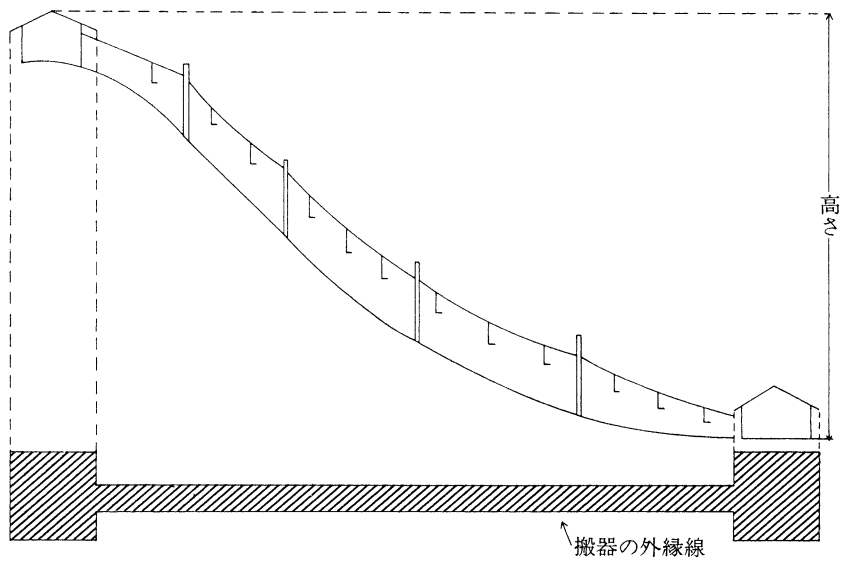
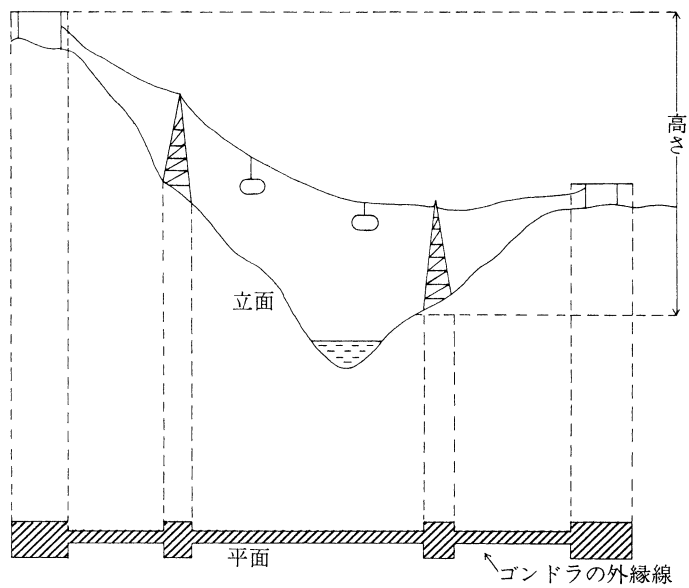
送水管等



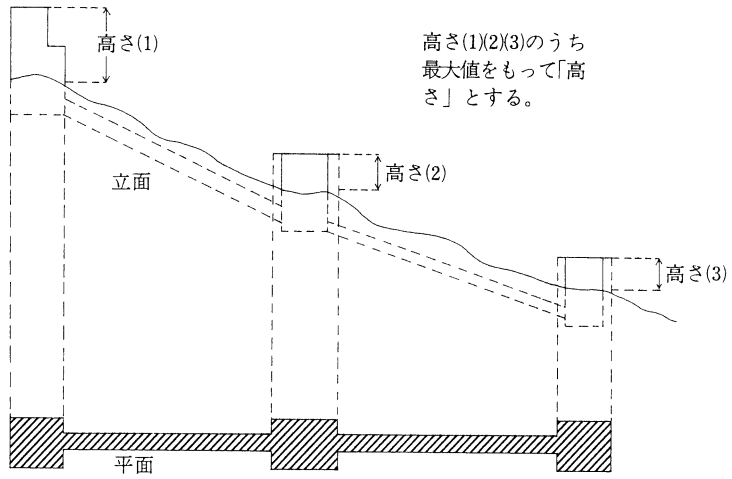
送電施設



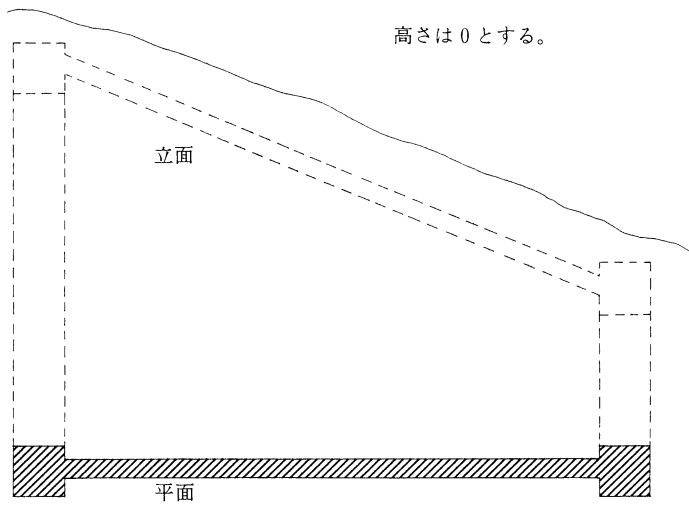
リフト・索道・ロープウェー等



埋設物 (1)



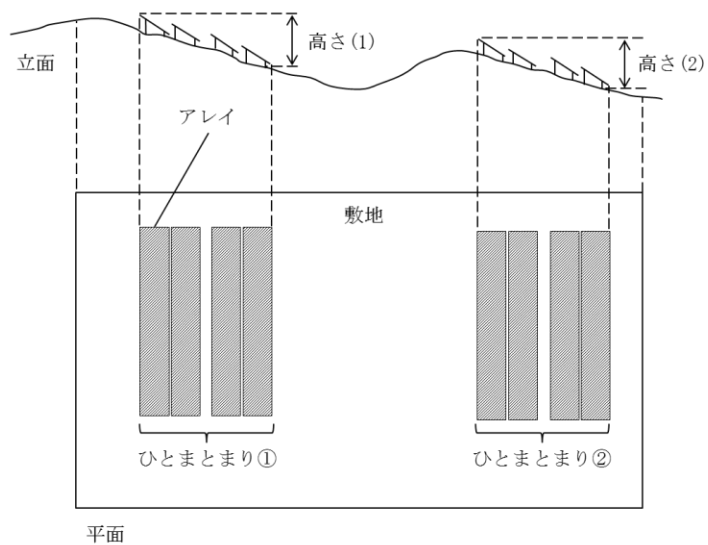
埋設物 (2)



太陽光発電施設

高さ(1)(2)のうち最大値をもつて「高さ」とする。

水平投影面積は、ひとまとまり毎に斜線部分を算定する。



防鹿等の用に供する柵

