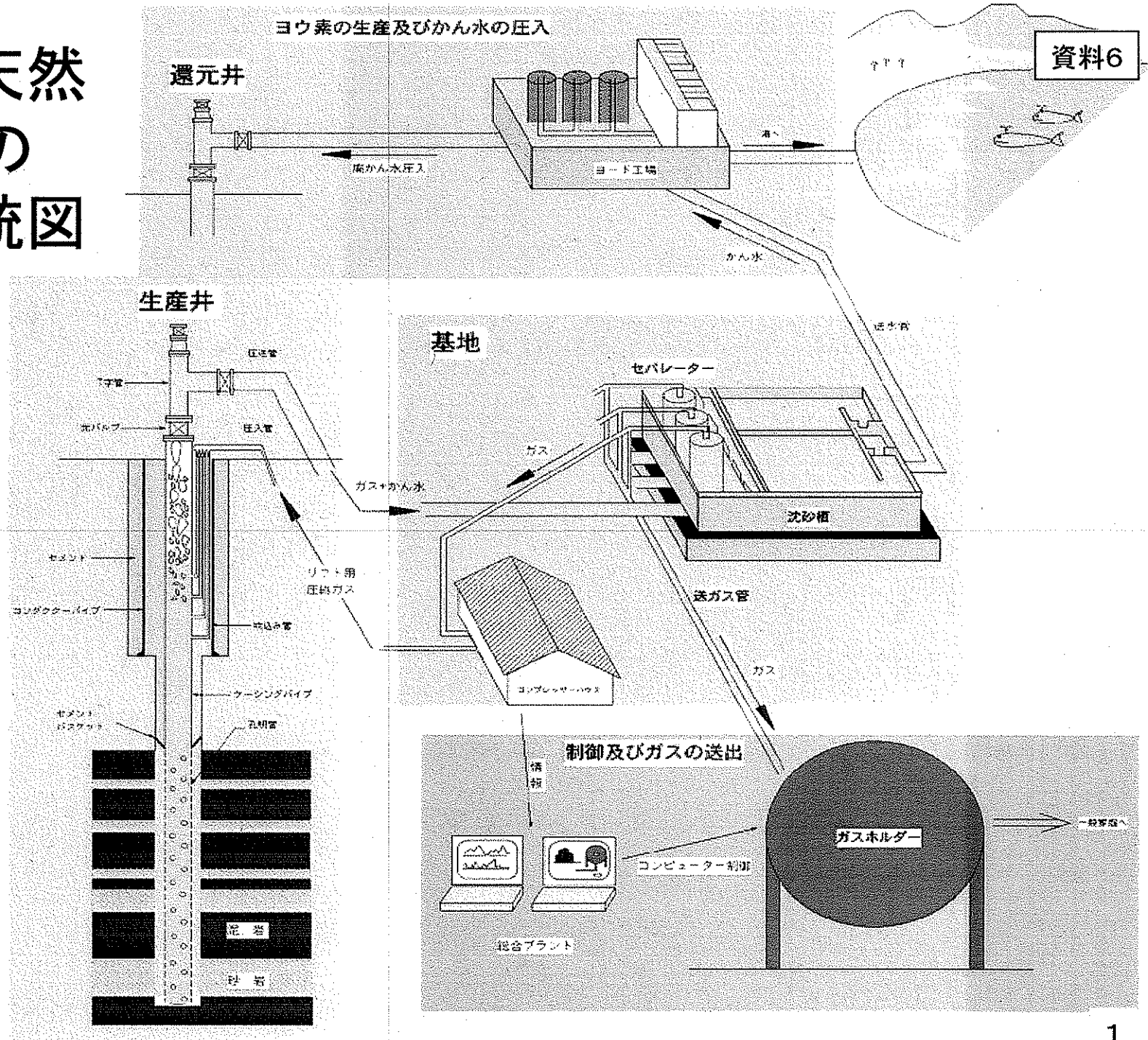
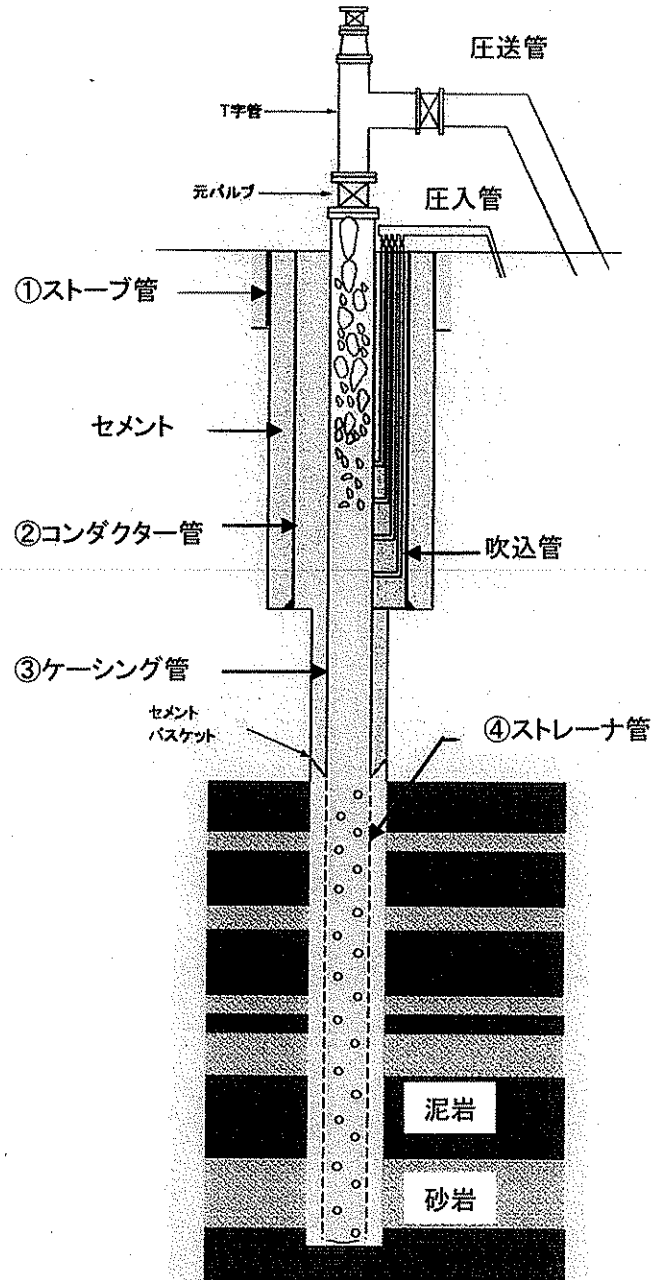


# 水溶性天然 ガスの 生産系統図

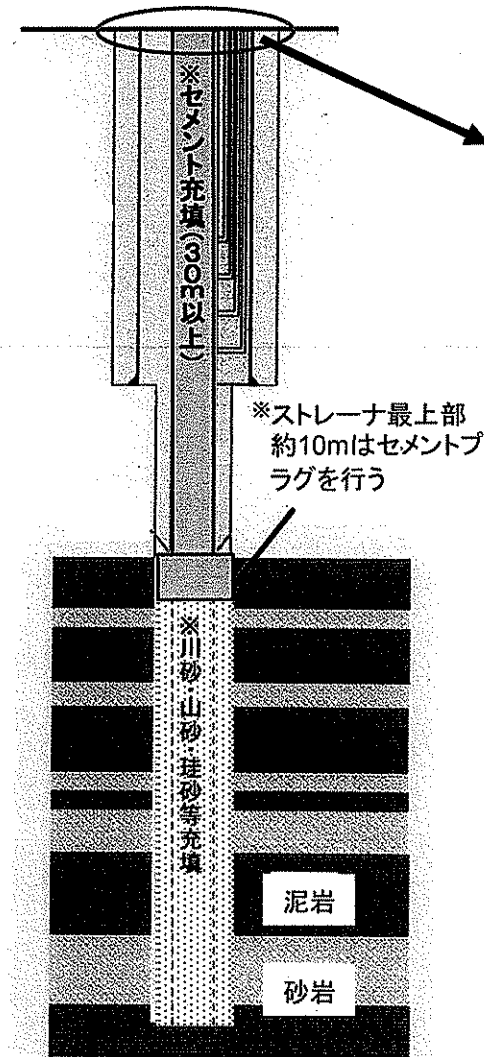


資料6

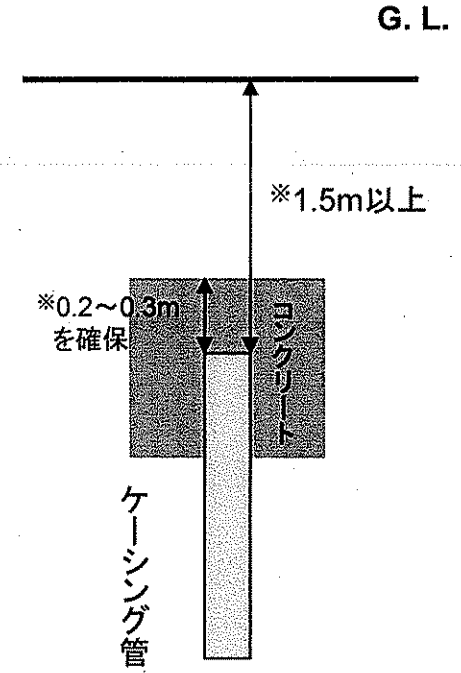
# 生産井仕上図



# 廃坑処理図

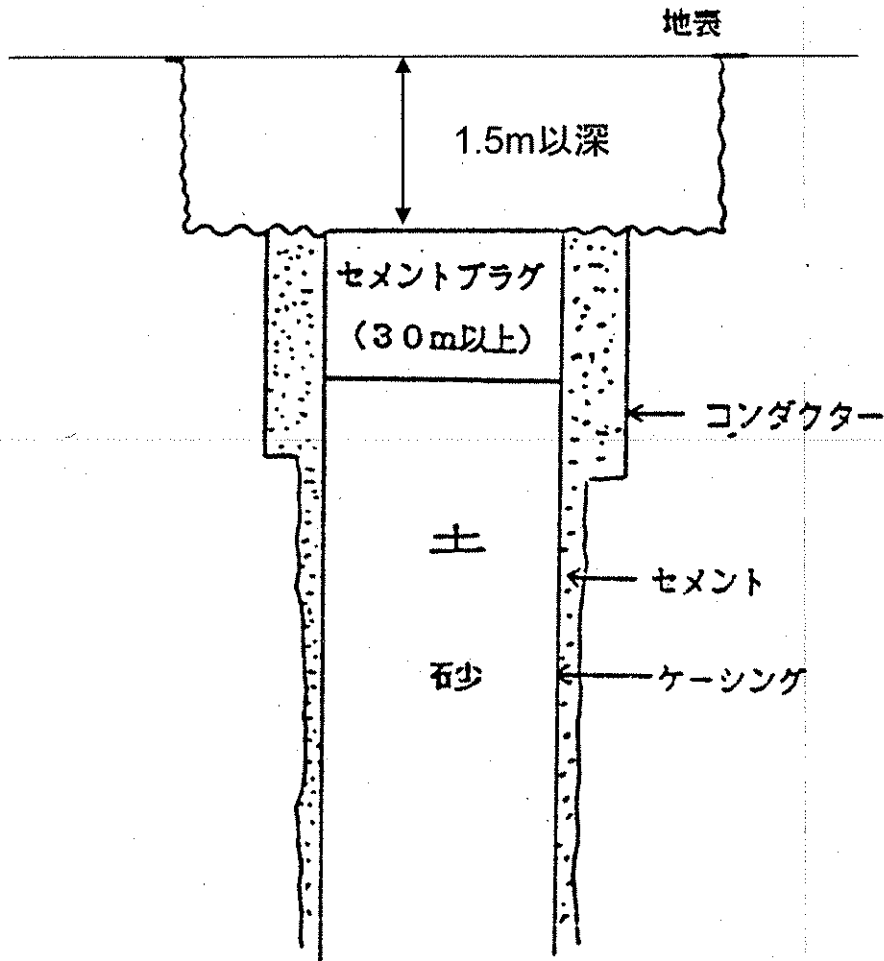


## 坑口付近処理図

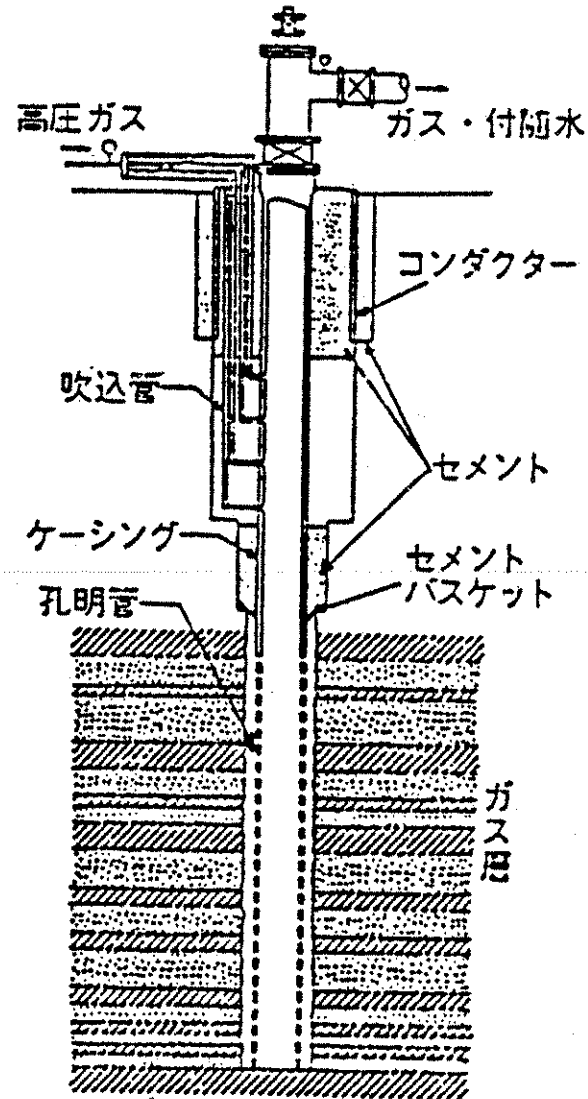


※は「石油鉱山の坑井の廃止に関する措置基準及び解説」に規定されている事項

# 廃坑時の地上部密閉方法



# 生産井 (外吹込管方式)



「石油鉱山の坑井の廃止に関する措置基準及び解説」(通商産業省立地公害局)より