

第二部

特定一般廃棄物・ 特定産業廃棄物関係 ガイドライン

平成23年12月 第1版

目次

第1章	概要	1
1.1	用語の定義	1
1.2	本ガイドラインの目的	2
1.3	制度概要	2
1.3.1	特定一般廃棄物及び特定産業廃棄物の要件	2
第2章	収集運搬の基準	5
2.1	特別の処理基準	5
第3章	中間処理の基準	7
3.1	特定一般廃棄物及び特定産業廃棄物の処理基準	7
3.1.1	基準が適用される場合	7
3.1.2	特別の処理基準	7
3.2	特定一般廃棄物処理施設維持管理基準及び特定産業廃棄物処理施設の維持管理基準	9
3.2.1	基準が適用される場合	9
(1)	特定一般廃棄物処理施設の要件	9
(2)	特定産業廃棄物処理施設の要件	9
3.2.2	特定一般廃棄物処理施設維持管理基準の内容	10
3.2.3	特定産業廃棄物処理施設維持管理基準の内容	12
第4章	埋立処分の基準	15
4.1	特定一般廃棄物及び特定産業廃棄物の処理基準	15
4.1.1	廃棄物処理法の埋立基準との対比	15
4.1.2	基準の内容（規則第29条、規則第31条）	16
(1)	埋立処分	16
(4)	層状埋立	20
(5)	ばいじんの埋立処分	21
(6)	層状埋立及び下部土壌層を不要とする特定一般廃棄物及び特定産業廃棄物	24
(7)	安定型処分場での処分	25
4.2	特定一般廃棄物処理施設及び特定産業廃棄物処理施設の維持管理基準（法第24条第1項及び第2項）	26
4.2.1	基準が適用される場合	26
(1)	特定一般廃棄物施設の要件	26
(2)	特定産業廃棄物施設の要件	26
4.2.2	特別の維持管理基準特定一般廃棄物の最終処分場に係る維持管理基準	27
(1)	放射線量の測定と記録	27
(2)	地下水の水質検査	27
(3)	地下水の水質の悪化が認められた場合の措置	28
(4)	放流水の濃度限度及び測定、記録	28
(5)	維持管理に必要な記録と保管	29
4.2.3	特定産業廃棄物の最終処分場に係る維持管理基準	30

(1) 遮断型処分場（廃棄物処理法施行令第七条第十四号イ）の維持管理基準	30
(2) 安定型処分場（廃棄物処理法施行令第七条第十四号ロ）の維持管理基準	31
(3) 管理型処分場（廃棄物処理法施行令第七条第十四号ハ）の維持管理基準	32
第5章 その他	33
第6章 罰則等	33

第1章 概要

1.1 用語の定義

本ガイドラインで使用している用語の定義を示す。

用語	説明
法*	平成23年3月11日に発生した東北地方太平洋沖地震に伴う原子力発電所の事故により放出された放射性物質による環境の汚染への対処に関する特別措置法(平成23年法律第110号)
規則*	平成二十三年三月十一日に発生した東北地方太平洋沖地震に伴う原子力発電所の事故により放出された放射性物質による環境の汚染への対処に関する特別措置法施行規則(平成23年環境省令第33号)
汚染廃棄物対策地域	その地域内にある廃棄物が特別な管理が必要な程度に事故由来放射性物質により汚染されているおそれがあると認められることその他の事情から、国がその地域内にある廃棄物の処理を行う必要があるとして環境大臣が指定する地域。(法第11条第1項)
対策地域内廃棄物	汚染廃棄物対策地域内にある廃棄物(当該廃棄物が、当該汚染廃棄物対策地域外へ搬出された場合にあつては、当該搬出された廃棄物を含む。また、環境省令で定めるものを除く。)(法第13条第1項)
指定廃棄物	水道施設、公共下水道・流域下水道、工業用水道施設、特定一般廃棄物処理施設又は特定産業廃棄物処理施設である焼却施設及び集落排水施設から生じた廃棄物であつて、当該施設の管理者等の調査の結果に基づき、事故由来放射性物質による汚染状態が環境省令で定める要件に適合しないものとして、環境大臣が指定するもの。また、これ以外の廃棄物であっても、その廃棄物の占有者が調査した結果、環境省令で定める要件に適合しないと思料される場合には、環境大臣に指定廃棄物として指定することを申請することができる。(法第16条～第18条)
特定廃棄物	対策地域内廃棄物又は指定廃棄物(法第20条)
災害廃棄物	本ガイドラインでは、東日本大震災により生じた廃棄物(地震や津波により倒壊した建物の残骸や津波により大破した自動車・船舶等)を指す。
汚染廃棄物等	対策地域内廃棄物、指定廃棄物又は除去土壌(法第46条)
土壌等の除染等の措置	事故由来放射性物質により汚染された土壌、草木、工作物等について講ずる当該汚染に係る土壌、落葉及び落枝、水路等に堆積した汚泥等の除去、当該汚染の拡散の防止その他の措置(法第2条第3項)
除去土壌	除染特別地域又は除染実施区域に係る土壌等の除染等の措置に伴い生じた土壌(法第2条第4項)
除去土壌等	除去土壌及び土壌等の除染等の措置に伴い生じた廃棄物(法第31条第1項)
除染等の措置等	土壌等の除染等の措置並びに除去土壌の収集、運搬、保管及び処分(法第25条第1項)
除染特別地域	その地域内の事故由来放射性物質による環境汚染が著しいと認められることその他の事情から、国がその地域内の除染等の措置等を行う必要があるとして環境大臣が指定する地域。(法第25条第1項)
除染実施区域	除染実施計画の対象となる区域(法第35条第1項)
基準適合特定廃棄物	事故由来放射性物質についての放射能濃度を第二十条に規定する方法により調査した結果、事故由来放射性物質であるセシウム百三十四についての放射能濃度及び事故由来放射性物質であるセシウム百三十七についての放射能濃度の合計が八千ベクレル毎キログラム以下であると認められる特定廃棄物(規則第23条第1項)
廃棄物処理法	廃棄物の処理及び清掃に関する法律
廃棄物処理令	廃棄物処理法施行令

* 同法を廃棄物処理法と比較する際には、それぞれ「特措法」「特措法施行規則」という用語を用いることとする。

1.2 本ガイドラインの目的

本ガイドラインにおいては、特定一般廃棄物又は特定産業廃棄物の処理基準及び特定一般廃棄物処理施設又は特定産業廃棄物処理施設の維持管理基準について解説する。

対象者は、

- ① 廃棄物処理法及び特措法に基づき特定一般廃棄物又は特定産業廃棄物の処理を行う市町村、一般廃棄物処理業者、排出事業者、産業廃棄物処理業者等
- ② 廃棄物処理法及び特措法に基づき特定一般廃棄物処理施設又は特定産業廃棄物処理施設の維持管理を行う設置者等
- ③ これらの基準に関する指導監督権限を有する自治体（市町村又は都道府県）の担当者である。

収集運搬に係る基準は第2章で、中間処理に係る基準は第3章で、埋立処分に係る基準は第4章で、解説や留意点を規則の規定毎に記載する。

1.3 制度概要

法において、国は、汚染廃棄物対策地域内にある廃棄物（対策地域内廃棄物）及び事故由来放射性物質の放射能濃度が8,000 Bq/kgを超えた廃棄物（指定廃棄物）の収集、運搬、保管及び処分を行うこととされている。

特定廃棄物（対策地域内廃棄物又は指定廃棄物）ではない廃棄物（すなわち、廃棄物処理法に基づき処理される廃棄物。）のうち、事故由来放射性物質によって汚染され、又はそのおそれがあるもので、環境省令で定める類型に該当するものを、特定一般廃棄物・特定産業廃棄物という。特定一般廃棄物・特定産業廃棄物を処理する際は、廃棄物処理法に基づく通常の処理基準に加え、特措法に基づく処理基準を遵守する必要がある。

また、特定一般廃棄物・特定産業廃棄物の処分の用に供される廃棄物処理施設や一定地域に所在する廃棄物処理施設を、特定一般廃棄物処理施設・特定産業廃棄物処理施設という。これらの施設の設置者等は、当分の間、廃棄物処理法に基づく維持管理基準に加え、特措法に基づく維持管理基準を遵守し維持管理する必要がある。

1.3.1 特定一般廃棄物及び特定産業廃棄物の要件

規則第28条第1項第1～6号

特定一般廃棄物は、次のとおりとする。

- 一 除染特別地域内又は除染実施区域内の土地等に係る土壌等の除染等の措置に伴い生じた廃棄物
- 二 岩手県、宮城県、山形県、福島県、茨城県、栃木県、群馬県、埼玉県、千葉県又は東京都（島しょ部を除く。）に所在する一般廃棄物処理施設である焼却施設から生じたばいじん及び焼却灰その他の燃え殻
- 三 福島県に所在する集落排水施設から生じた第十二条に規定する廃棄物
- 四 稲わらが廃棄物となったもの
- 五 堆肥が廃棄物となったもの

六 前各号に掲げる廃棄物を処分するために処理したものであって、これらの廃棄物に該当しないもの

規則第 30 条第 1 項第 1～7 号

特定産業廃棄物は、次のとおりとする。

- 一 除染特別地域内又は除染実施区域内の土地等に係る土壌等の除染等の措置に伴い生じた廃棄物
- 二 宮城県、福島県、茨城県、栃木県、群馬県、埼玉県、千葉県、東京都（島しょ部を除く。）又は新潟県（島しょ部を除く。）に所在する水道施設から生じた第七条に規定する廃棄物
- 三 公共下水道又は流域下水道に係る発生汚泥等（次に掲げるものに限る。）
 - イ 福島県、茨城県、栃木県、群馬県、埼玉県、千葉県、東京都（島しょ部を除く。）又は神奈川県に所在する公共下水道又は流域下水道に係る終末処理場（下水道法（昭和三十三年法律第七十九号）第二条第六号に規定する終末処理場をいう。ロにおいて同じ。）から生じた汚泥等の堆積物（当該終末処理場に係る焼却設備を用いて焼却したものに限る。）
 - ロ 福島県又は栃木県に所在する公共下水道又は流域下水道に係る終末処理場から生じた汚泥等の堆積物（当該終末処理場に係る脱水設備を用いて脱水したものに限り、イに掲げるものを除く。）
- 四 宮城県、福島県、茨城県、栃木県、群馬県、埼玉県、千葉県、東京都（島しょ部を除く。）又は新潟県（島しょ部を除く。）に所在する工業用水道施設から生じた第十条に規定する廃棄物
- 五 岩手県、宮城県、山形県、福島県、茨城県、栃木県、群馬県、埼玉県、千葉県又は東京都（島しょ部を除く。）に所在する産業廃棄物処理施設である焼却施設から生じたばいじん及び焼却灰その他の燃え殻
- 六 堆肥が廃棄物となったもの
- 七 前各号に掲げる廃棄物を処分するために処理したものであって、これらの廃棄物に該当しないもの

【解説】

- (1) 落ち葉、剪定枝、アスファルト等、土壌の除染等の措置に伴い生じる一般廃棄物、産業廃棄物は、それぞれ特定一般廃棄物、特定産業廃棄物となる。ただし、汚染廃棄物対策地域内で行う土壌の除染等の措置に伴い生じた廃棄物は対策地域内廃棄物（特定廃棄物）であり、特定一般廃棄物、特定産業廃棄物ではない。
- (2) 表 1.3-1 の(1)から(5)までに掲げる施設から生じた汚泥、焼却灰等は、特定一般廃棄物、特定産業廃棄物となる。ただし、これらの施設については、法第 16 条の規定により廃棄物の事故由来放射性物質の放射能濃度の測定義務が課せられており、8,000 Bq/kg を超える汚染状態のものは指定廃棄物（特定廃棄物）となる。

表 1.3-2 特定一般廃棄物・特定産業廃棄物

施設の種類	廃棄物の種類 及び性状	岩手県	宮城県	山形県	福島県	茨城県	栃木県	群馬県	埼玉県	千葉県	*東京都	神奈川県	*新潟県
—	除染廃棄物	(除染特別区域内又は除染実施区域内)											
(1) 水道施設	脱水汚泥、 乾燥汚泥		○		○	○	○	○	○	○	○		○
(2) イ 公共下水道及 び流域下水道施設 (ばいじん及び燃え 殻を排出する施設)	ばいじん (飛灰)、 焼却灰その他 の燃え殻 (主灰、熔融 スラグ等)				○	○	○	○	○	○	○	○	
(2) ロ 公共下水道及 び流域下水道施設 (脱水汚泥を排出す る施設)	脱水汚泥 (福島県及び 栃木県に限る)				○		○						
(3) 工業用水道施設	脱水汚泥、 乾燥汚泥		○		○	○	○	○	○	○	○		○
(4) 一般廃棄物処理施 設 及び 産業廃棄物処理施設 である焼却施設	ばいじん(飛 灰)、 焼却灰その他 の燃え殻(主 灰、熔融スラ グ等)	○	○	○	○	○	○	○	○	○	○		
(5) 集落排水施設	脱水汚泥、 乾燥汚泥、				○								
—	廃稲わら	(地域限定なし)											
—	廃堆肥	(地域限定なし)											
—	特定一般廃棄 物・特定産業 廃棄物の処理 物	(地域限定なし)											

*: 島しょ部を除く

※: ばいじんとは、焼却や熔融等によって生じたもので、集じん設備等により捕集されたもの(飛灰)を指す。主灰とは、ばいじん以外の燃え殻等(熔融スラグを含む。)を指す。

第2章 収集運搬の基準

2.1 特別の処理基準

規則第29条第1項第1号

特定一般廃棄物の収集又は運搬に当たり当該特定一般廃棄物の保管を行う場合には、見やすい箇所に次に掲げる要件を備えた掲示板が設けられている場所で行うこと。

- イ 縦及び横それぞれ六十センチメートル以上であること。
- ロ 特定一般廃棄物の積替えのための保管の場所である旨を表示したものであること。

規則第31条（特定産業廃棄物特別処理基準）第1項第1号

特定産業廃棄物の収集又は運搬に当たり当該特定産業廃棄物の保管を行う場合には、第二十九条第一号の規定の例によること。

【対策の趣旨】

特定一般廃棄物の収集又は運搬を行う場合には、廃棄物処理法施行令第3条第1号（一般廃棄物処理基準）及び第4条の2第1号（特別管理一般廃棄物処理基準）のほか、特措法施行規則第29条第1号の基準に従うこととされている。

特定産業廃棄物の収集又は運搬を行う場合は、廃棄物処理法施行令第6条第1項第1号（産業廃棄物処理基準）及び第6条の5第1項第1号（特別管理産業廃棄物処理基準）のほか、特措法施行規則第31条第1号の基準に従うこととされている。

以下では、廃棄物処理法施行令の基準のほかに適用される特措法施行特措法施行規則の基準（いわゆる上乗せ基準）のみについて、説明する。

特定一般廃棄物又は特定産業廃棄物の収集又は運搬に当たって、特定一般廃棄物又は特定産業廃棄物の積替えのために当該特定一般廃棄物又は当該特定産業廃棄物保管する場合には、特定一般廃棄物又は特定産業廃棄物の保管場所であることがわかるよう、掲示板を設置しなければならない。掲示板の例を図2-1に示す。掲示板は図2-2に示すとおり、見やすい位置に設置することが望ましい。

なお、特定一般廃棄物又は特定産業廃棄物の積替えのための保管施設である旨を廃棄物処理法施行令第3条第1号リ(1)(ロ)（第6条第1項第1号ホ及び第6条の5第1項第1号ニによりその例とされる場合を含む。）又は第4条の2第1号ト(1)に規定する既存の掲示板へ追記することとしても構わない。

60cm以上	
特定一般廃棄物積替保管施設	
60cm以上	管理者の氏名又は 名 称 及 び 連 絡 先 ○○県○○市○△町○○-○ ××××株式会社 管理責任者：■■ ■■ TEL：XXX-000-0000
保管する特定一般 廃棄物の種類	ばいじん、焼却灰
最大保管高さ	1.8m
最大保管量	360m ³

図 2-1 積替保管施設における掲示板の例

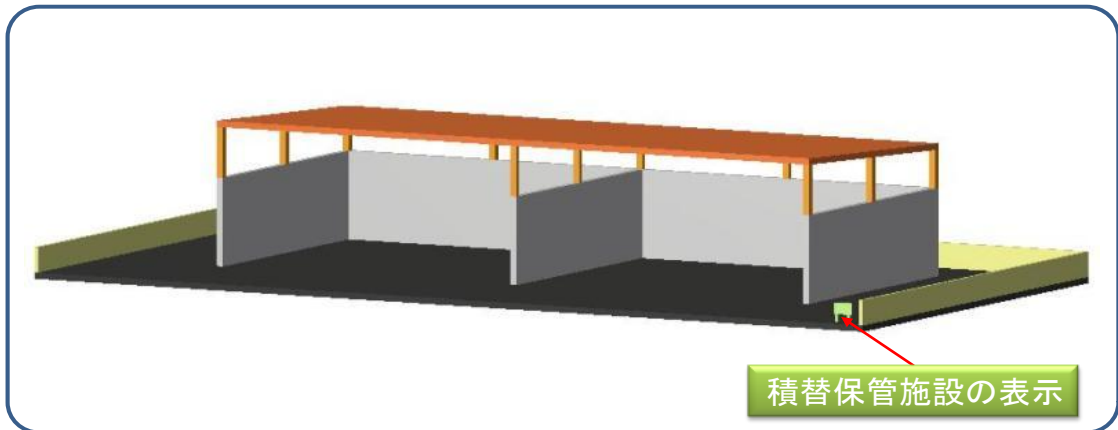


図 2-2 積替保管施設の掲示板の設置位置の例

第3章 中間処理の基準

3.1 特定一般廃棄物及び特定産業廃棄物の処理基準

【制度の概要】法第23条第1～2項

- 特定一般廃棄物又は特定産業廃棄物の処理を行う者は、廃棄物処理法に基づく廃棄物の処理基準に加えて、特別の処理基準（特定一般廃棄物処理基準、特定産業廃棄物処理基準）に従わなければならないこととされている。

3.1.1 基準が適用される場合

特定一般廃棄物又は特定産業廃棄物を焼却等（焼却、熔融、熱分解及び焼成）する場合。

3.1.2 特別の処理基準

規則第29条第1項第2号

特定一般廃棄物の処分（埋立処分及び海洋投入処分を除く。以下この号において同じ。）に当たっては、次によること。

- イ 特定一般廃棄物の焼却、熔融、熱分解及び焼成を行う場合には、ろ過式集じん方式の集じん器等当該処分に伴い生じた排ガス中の事故由来放射性物質を除去する高度の機能を有する排ガス処理設備を備えている設備を用いて行うこと。
- ロ 特定一般廃棄物の保管を行う場合には、前号の規定の例によること。

規則第31条第1項第2号

特定産業廃棄物の処分（埋立処分及び海洋投入処分を除く。）に当たっては、第29条第2号イ及びロの規定の例によること。

【対策の趣旨】

排ガス中の気化した放射性セシウムは、ガスの冷却に伴い主にばいじんに凝集・吸着することから、高度の機能を有する排ガス処理設備とは、除じん効率の高い処理設備を言う。具体的な処理設備としては、事故由来放射性物質の付着したばいじんを十分に除去できることが確認されている、バグフィルター（**図 3-1**）、電気集じん器（**図 3-2**）およびこれらとともに適用することで除じん効率を高める機能を有する設備（活性炭吹込装置、活性炭系吸着塔、消石灰吹込装置又は湿式ガス洗浄装置）が設置されたものが想定される。

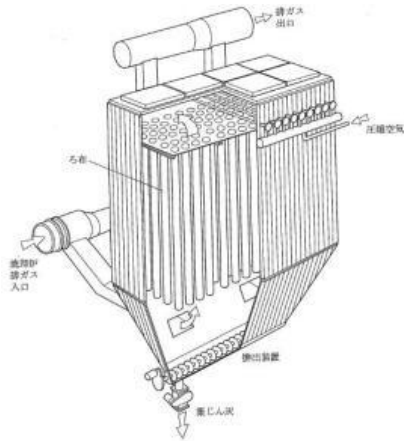


図 3-1 バグフィルターの例

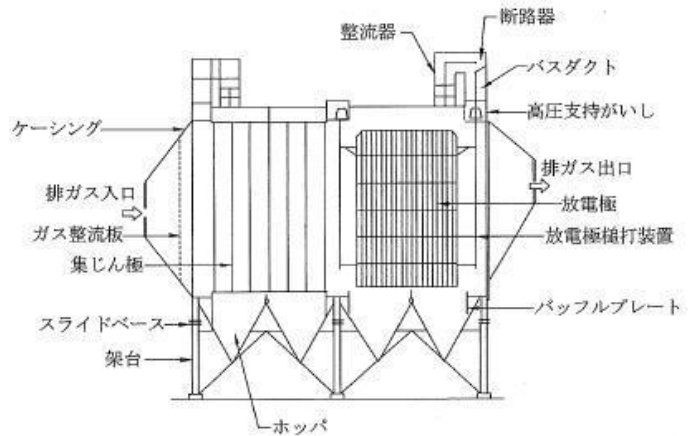


図 3-2 電気集じん器の例

出典：ごみ処理施設整備の計画・設計要領（全国都市清掃会議）より

処理前の特定一般廃棄物及び特定産業廃棄物のうち、飛散しやすい廃棄物は容器保管又は保管場所を建物内に設置するなどの措置を講ずることが望ましい。

特定一般廃棄物又は特定産業廃棄物の処分の用に供される焼却施設等において発生したばいじん、焼却灰等は、法第 16 条第 1 項の規定により、事故由来放射性物質による汚染状況の調査を定期的実施し、その結果を環境大臣に報告する義務が課せられる。その結果、廃棄物の事故由来放射性物質の濃度が 8,000Bq/kg を超過した場合は、指定廃棄物となる。

ばいじん、焼却灰等の事故由来放射性物質の濃度の測定は、「第一部 汚染状況調査方法ガイドライン」の方法で行う。

特定一般廃棄物の処分に当たり、特定一般廃棄物を保管する場合に、特定一般廃棄物の保管場所であることがわかるよう、掲示板を設置する。掲示板の例を図 3-3 に示す。なお、特定一般廃棄物の保管施設である旨を既存の掲示板へ追記することとしても構わない。



図 3-3 中間処理施設における掲示板の例

3.2 特定一般廃棄物処理施設維持管理基準及び特定産業廃棄物処理施設の維持管理基準

【制度の概要】 法第 24 条第 1～2 項

- 汚染レベルの低い廃棄物の処理を行う可能性の高い一定の廃棄物処理施設（特定一般廃棄物処理施設、特定産業廃棄物処理施設）の設置者等は、廃棄物処理法に基づく施設の維持管理基準に加えて、特別の維持管理基準（特定一般廃棄物処理施設維持管理基準、特定産業廃棄物処理施設維持管理基準）に従わなければならないこととされている。

3.2.1 基準が適用される場合

(1) 特定一般廃棄物処理施設の要件

規則第 32 条第 1 項第 1～3 号

特定一般廃棄物処理施設維持管理基準が適用される「特定一般廃棄物処理施設」は、次のいずれかに該当する施設である。

規則第三十二条 法第二十四条第一項の環境省令で定める要件は、次のいずれかに該当することとする。

- 一 特定一般廃棄物の処分の用に供される一般廃棄物の焼却施設、熔融施設、熱分解施設又は焼成施設であること。
- 二 前号に掲げるもののほか、一般廃棄物の焼却施設、熔融施設、熱分解施設又は焼成施設であつて、岩手県、宮城県、山形県、福島県、茨城県、栃木県、群馬県、埼玉県、千葉県又は東京都（島しょ部を除く。）に所在するもの（環境大臣が定める要件に該当する旨の環境大臣の確認を受けたものを除く。）であること。

【対策の趣旨】

一では、一般廃棄物の焼却施設、熔融施設、熱分解施設、焼成施設は、地域によらず特定一般廃棄物の処分を行う施設が対象となることを定めている。

二は、特定一般廃棄物の処分の実施の有無にかかわらず、1都9県（島しょ部を除く）に所在する一般廃棄物の焼却施設、熔融施設、熱分解施設、焼成施設（環境大臣が定める要件に該当する旨の環境大臣の確認を受けたものを除く。）が全て対象となることを定めている。

（環境大臣が定める要件：事故由来放射性物質による汚染状態が規則第 14 条に規定する基準に適合しないばいじん及び焼却灰その他の燃え殻が生ずるおそれが少ない廃棄物の焼却施設）

※要件の詳細や手続きについては、「第一部 汚染状況調査方法ガイドライン」p. 1-15 を参照のこと。

(2) 特定産業廃棄物処理施設の要件

規則第 34 条第 1 項第 1～3 号

特定産業廃棄物処理施設維持管理基準が適用される「特定産業廃棄物処理施設」は次のいずれかに該当する施設である。

規則第三十四条 法第二十四条第二項の環境省令で定める要件は、次のいずれかに該当することとする。

- 一 廃棄物処理令第七条第一号、第三号、第五号、第八号、第十一号の二、第十二号又は第十三号の二に掲げる施設であつて、特定産業廃棄物の処分の用に供されるものであること。
- 二 前号に掲げるもののほか、廃棄物処理令第七条第一号、第三号、第五号、第八号、第十一号の二、第十二号又は第十三号の二に掲げる施設であつて、岩手県、宮城県、山形県、福島県、茨城県、栃木県、群馬県、埼玉県、千葉県又は東京都（島しょ部を除く。）に所在するもの（第三十二条第二号の環境大臣が定める要件に該当する旨の環境大臣の確認を受けたものを除く。）であること。

【対策の趣旨】

一では、産業廃棄物の汚泥の脱水施設（令第七条第一号）、汚泥（PCB 処理物であるものを除く）の焼却施設（第三号）、廃油（廃 PCB 等を除く。）の焼却施設（第五号）、廃プラスチック類（PCB 汚染物及び PCB 処理物であるものを除く。）の焼却施設（第八号）、廃石綿等又は石綿含有産業廃棄物の熔融施設（第十一条の二）、廃 PCB 等、PCB 汚染物又は PCB 処理物の焼却施設（第十二号）、産業廃棄物の焼却施設（第三号、第五号、第八号及び第十二号に掲げるものを除く。）（第十三号の二）は、地域によらず特定産業廃棄物の処分を行う施設が対象となることを定めている。

二は、特定産業廃棄物の処分の実施の有無にかかわらず、1都9県（島しょ部を除く）の産業廃棄物の汚泥の脱水施設（令第七条第一号）、汚泥（PCB 処理物であるものを除く）の焼却施設（第三号）、廃油（廃 PCB 等を除く。）の焼却施設（第五号）、廃プラスチック類（PCB 汚染物及び PCB 処理物であるものを除く。）の焼却施設（第八号）、廃石綿等又は石綿含有産業廃棄物の熔融施設（第十一条の二）、廃 PCB 等、PCB 汚染物又は PCB 処理物の焼却施設（第十二号）、産業廃棄物の焼却施設（第三号、第五号、第八号及び第十二号に掲げるものを除く。）（第十三号の二）は、全て対象となることを定めている。

3.2.2 特定一般廃棄物処理施設維持管理基準の内容

規則第33条第1項第1号

一般廃棄物の焼却施設、熔融施設、熱分解施設又は焼成施設にあつては、次によること。

イ 処分に伴い生じた排ガスを排出する場合にあつては、次によること。

(1) 当該排ガスの排出口において当該排ガス中の事故由来放射性物質の濃度を監視することにより、事業場の周辺の大気中の別表第二の第一欄に掲げるそれぞれの事故由来放射性物質の三月間の平均濃度のその事故由来放射性物質についての第二欄に掲げる濃度に対する割合の和が一を超えないようにすること。

(2) 当該排ガス中の事故由来放射性物質の濃度を第二十五条第一項第五号ロの環境大臣が定める方法により一月に一回以上測定し、かつ、記録すること。

ロ 処分に伴い生じた排水を放流する場合にあつては、次によること。

(1) 当該放流水の排水口において当該放流水中の事故由来放射性物質の濃度を監視することにより、事業場の周辺の公共の水域の水中の別表第二の第一欄に掲げるそれぞれの事故由来放射性物質の三月間の平均濃度のその事故由来放射性物質についての第三欄に掲げる

濃度に対する割合の和が一を超えないようにすること。

(2) 当該放流水中の事故由来放射性物質の濃度を第二十五条第一項第六号ロの環境大臣が定める方法により一月に一回以上測定し、かつ、記録すること。

ハ 事業場の敷地の境界において、放射線の量を第十五条第十七号の環境大臣が定める方法により七日に一回以上測定し、かつ、記録すること。

ニ 次に掲げる事項の記録を作成し、当該施設の廃止までの間、保存すること。

(1) 処分した特定一般廃棄物の種類及び数量

(2) 処分した特定一般廃棄物ごとの処分を行った年月日

(3) 処分した特定一般廃棄物ごとの受入先の場所及び処分後の持出先の場所の名称及び所在地

(4) イ(2)、ロ(2)及びハの規定による測定

【対策の趣旨】

(排ガス及び排水中の事故由来放射性物質の濃度測定)

排ガス及び排水中の事故由来放射性物質の濃度は、継続的かつ定期的（一月に一回以上）に確認する義務が課されている。

排ガス及び排水中の事故由来放射性物質の濃度を監視することにより、処分に伴い周辺の生活環境や人の健康への影響のないことを確認する。

第1号イ(1)及び第1号ロ(1)の規定は、以下の式で表すことができる。

第1号イ 大気中の事故由来放射性物質の濃度

$$\frac{{}^{134}\text{Cs の濃度 (Bq/m}^3\text{)}}{20 \text{ (Bq/m}^3\text{)}} + \frac{{}^{137}\text{Cs の濃度 (Bq/m}^3\text{)}}{30 \text{ (Bq/m}^3\text{)}} \leq 1$$

第1号ロ 公共の水域中の事故由来放射性物質の濃度

$$\frac{{}^{134}\text{Cs の濃度 (Bq/L)}}{60 \text{ (Bq/L)}} + \frac{{}^{137}\text{Cs の濃度 (Bq/L)}}{90 \text{ (Bq/L)}} \leq 1$$

特定一般廃棄物及び特定産業廃棄物の処理施設の維持管理にあたっては、処理に伴い生ずる排ガス又は排水により、事業場周辺の大気中又は事業場周辺の公共の水域の水中の濃度が法に基づく線量限度を超えないように管理する必要がある。

事業場周辺の大気中の事故由来放射性物質の濃度は、当該施設の煙突又は集じん器出口での濃度を測定することにより、監視する。放射能濃度の測定は、「第五部 放射能濃度等測定方法ガイドライン」第3章の方法で行う。

事業場周辺の公共の水域への放流水の水中の事故由来放射性物質の濃度は、当該施設の排水口での濃度を測定することにより監視する。放流水中の放射能濃度が第1号ロにより算定した値が一を超えた場合は、周辺の公共の水域で水を採取し、採取した水中の事故由来放射性物質の濃度を測定し、上記の基準への適合性を確認する。放射能濃度の測定は、「第五部 放射能濃度等測定方法ガイドライン」第5章の方法で行う。

当然ながら、排ガスについては、大気汚染防止法、ダイオキシン類対策特別措置法等で定めら

れている方法等により測定を行い排出基準を満たし、排水を公共の水域に放流する施設では、水質汚濁防止法等で定められている方法等により測定を行い排水基準を満足する必要がある。

(放射線量の測定)

関係者以外の者に係る放射線防護のための措置が適切に講じられているかを確認するため、処分を行う事業場の敷地境界で放射線の量を測定し、その結果を管理することが重要である。空間線量率の測定は、「第五部 放射能濃度等測定方法ガイドライン」第2章の方法で行う。

なお、廃棄物の受入を開始する前に敷地境界において、バックグラウンド測定を行う。すでに受入し、焼却施設が稼働している場合のバックグラウンド測定は、焼却施設から十分離れた地点において行う。バックグラウンドの測定を行うことによって、処分に伴う追加線量が年間1ミリシーベルト（平均 $0.19\mu\text{Sv/h}$ ※）を超えない値であることを確認する。

(記録の作成、保存)

記録の作成、保存は、廃棄物処理の一連の流れの透明性の確保や維持管理の確認のために重要であり、情報の記録は、施設が廃止されるまでの間は保存しておくこととなっている。

その保管場所は、現地の事務所であるべきだが、現地に事務所が存在しない場合は、直近の事務所とすることが望ましい。

処分する特定一般廃棄物・特定産業廃棄物の種類及び数量、受入先、処分後の運搬先等の記録は、運搬を行った車両毎に管理することが望ましい。

焼却施設では、発生したばいじん、焼却灰等は、法第16条の規定により、事故由来放射性物質による汚染状況の調査を行う必要がある。

その結果、事故由来放射性物質の濃度が法第17条に規定する指定基準を超過している場合は指定廃棄物となることに留意する必要がある。

3.2.3 特定産業廃棄物処理施設維持管理基準の内容

規則第35条第1項第1～2号

- 一 廃棄物処理令第七条第一号に掲げる施設にあつては、次によること。
 - イ 第三十三条第一号ロ及びハの規定の例によること。
 - ロ 次に掲げる事項の記録を作成し、当該施設の廃止までの間、保存すること。
 - (1) 処分した特定産業廃棄物の種類及び数量
 - (2) 処分した特定産業廃棄物ごとの処分を行った年月日
 - (3) 処分した特定産業廃棄物ごとの受入先の場所及び処分後の持出先の場所の名称及び所在地

※ 追加被ばく線量年間1ミリシーベルトは、1日のうち屋外に8時間、屋内（遮へい効果（0.4倍）のある木造家屋）に16時間滞在するという生活パターンを仮定し、一時間当たり換算すると、以下の計算式から $0.19\mu\text{Sv/h}$ と考えられる。 $0.19\mu\text{Sv/h} \times (8\text{h} + 0.4 \times 16\text{h}) \times 365\text{日} = 1\text{mSv/y}$

(4)イの規定によりその例によることとされる第三十三条第一号ロ(2)及びハの規定による測定

二 廃棄物処理令第七条第三号、第五号、第八号、第十一号の二、第十二号又は第十三号の二に掲げる施設にあつては、第三十三条第一号イからニまでの規定の例によること。

(参考)

規則第25条第1項第5号 処分に伴い生じた排ガスを排出する場合にあつては、次によること。

イ 当該排ガスの排出口において当該排ガス中の事故由来放射性物質の濃度を監視することにより、事業場の周辺の大気中の別表第二の第一欄に掲げるそれぞれの事故由来放射性物質の三月間の平均濃度のその事故由来放射性物質についての第二欄に掲げる濃度に対する割合の和が一を超えないようにすること。

ロ 当該排ガス中の事故由来放射性物質の濃度を環境大臣が定める方法により一月に一回以上測定し、かつ、記録すること。

規則第25条第1項第6号

処分に伴い生じた排水を放流する場合にあつては、次によること。

イ 当該放流水の排水口において当該放流水中の事故由来放射性物質の濃度を監視することにより、事業場の周辺の公共の水域の水中の別表第二の第一欄に掲げるそれぞれの事故由来放射性物質の三月間の平均濃度のその事故由来放射性物質についての第三欄に掲げる濃度に対する割合の和が一を超えないようにすること。

ロ 当該放流水中の事故由来放射性物質の濃度を環境大臣が定める方法により一月に一回以上測定し、かつ、記録すること。

規則第25条第1項

七 事業場の敷地の境界において放射線の量を第十五条第十一号の環境大臣が定める方法により七日に一回以上測定し、かつ、記録すること。

【対策の趣旨】

(排ガス及び排水中の事故由来放射性物質の濃度測定)

排ガス及び排水中の事故由来放射性物質の濃度は、継続的かつ定期的（一月に一回以上）に確認する義務が課されている。

排ガス及び排水中の事故由来放射性物質の濃度を監視することにより、処分に伴い周辺的生活環境や人の健康への影響のないことを確認する。

特定産業廃棄物の処理施設の維持管理にあたっては、特定一般廃棄物と同様、処理に伴い生ずる排ガス又は排水により、事業場周辺の大気中又は事業場周辺の公共の水域の水中の濃度が法に基づく線量限度を超えないように管理する必要がある。

事業場周辺の大気中の事故由来放射性物質の濃度は、当該施設の煙突又は集じん器出口での濃度を測定することにより、監視する。放射能濃度の測定は、「第五部 放射能濃度等測定方法ガイドライン」第3章の方法で行う。

事業場周辺の公共の水域への放流水の水中の事故由来放射性物質の濃度は、当該施設の排水口

での濃度を測定することにより、監視する。放流水中の放射能濃度が規則第 33 条第 1 号ロにより算定した値が一を超えた場合は、周辺の公共の水域で水を採取し、採取した水中の事故由来放射性物質の濃度を測定し、上記の基準への適合性を確認する。放射能濃度の測定は、「第五部 放射能濃度等測定方法ガイドライン」第 5 章の方法で行う。

当然ながら、排ガスについては、大気汚染防止法、ダイオキシン類対策特別措置法等で定められている方法等により測定し、排出基準を満たし、排水を公共の水域に放流する施設では、水質汚濁防止法等で定められている方法等により測定し、排水基準を満足する必要がある。

(放射線量の測定)

関係者以外の者に係る放射線防護のための措置が適切に講じられているかを確認するため、特定一般廃棄物と同様に処分を行う事業場の敷地境界で空間線量率を測定し、その結果を管理することが重要である。

空間線量率の測定は、「第五部 放射能濃度等測定方法ガイドライン」第 2 章の方法で行う。

(記録の作成、保存)

記録の作成、保存は、廃棄物処理の一連の流れの透明性の確保や維持管理の確認のために重要であり、情報の記録は、施設が廃止されるまでの間は保存しておくことが必要である。

その保管場所は、現地の事務所とするが、現地に事務所が存在しない場合は、直近の事務所とすることが望ましい。

処分する特定一般廃棄物・特定産業廃棄物の種類及び数量、受入先、処分後の運搬先等の記録は、運搬を行った車両毎に管理することが望ましい。

焼却施設では、発生したばいじん、焼却灰等は、法第 16 条の規定により、事故由来放射性物質による汚染状況の調査を行う必要がある。

その結果、事故由来放射性物質の濃度が法第 17 条に規定する指定基準を超過している場合は指定廃棄物となることに留意する必要がある。

第4章 埋立処分の基準

4.1 特定一般廃棄物及び特定産業廃棄物の処理基準

【制度の概要】

- 事故由来放射性物質による汚染レベルの低い廃棄物（特定一般廃棄物、特定産業廃棄物）の処理を行う者は、廃棄物処理法に基づく廃棄物の処理基準に加えて、特別の処理基準（特定一般廃棄物処理基準、特定産業廃棄物処理基準）に従わなければならないこととされている。

4.1.1 廃棄物処理法の埋立基準との対比

特定一般廃棄物又は特定産業廃棄物の埋立処分を行う場合には、廃棄物処理法に基づく廃棄物処理基準が適用されるとともに、さらに上乘せとして特措法施行規則で定める特別処理基準が適用される。

従来の廃棄物処理法に規定される埋立方法と規定で定める埋立方法について、概要を項目ごとに整理すると表4-1に示したようになる。

表4-1 特措法による廃棄物処理法への上乗せ基準の概要
(本ガイドラインにおける整理表)

		廃棄物処理法による埋立基準	特措法による埋立基準（上乘せ）
埋立処分基準	表示		特定一般廃棄物又は特定産業廃棄物の処分の場所であることの表示
	下部土壌層		廃棄物層の下に50cm以上の土壌を敷設（2層以上の土壌層の合計でも可）
	層状埋立て		廃棄物一層の厚さが3m以下で50cmの覆土（土壌）を敷設
	埋立位置		分散しないように埋立て
	埋立終了時の措置	表面を50cm以上の土砂で覆う、又は遮水層＋不織布＋土砂で覆う	
維持管理基準	地下水測定	地下水検査項目、ダイオキシン類を年1回以上測定 電気伝導率又は塩素イオンを月1回以上測定	事故由来放射性物質の濃度を月1回以上測定
	放流水測定	排水基準項目、ダイオキシン類を年1回以上測定 pH, BOD, COD, SS, T-Nを月1回以上測定	事故由来放射性物質の濃度を月1回以上測定
	空間線量率測定		埋立地周辺の空間線量率を7日に1回以上測定（埋立終了後は月1回以上）
	記録	埋立物の種類と量、点検と措置内容、水質検査記録等	埋立物の種類と量、受入先の場所、埋立位置、維持管理上の測定、その他の記録、埋立位置の図面
	記録の保管		廃止まで保管

なお、ばいじん中に含まれる放射性セシウムは溶出しやすいため、ばいじんを埋立てる際には、雨水が浸入しないような措置を講じることとする。

表 4-3 特措法による廃棄物処理法への上乗せ基準の概要（ばいじんについて）

	廃棄物処理法による埋立基準	特措法による埋立基準（上乗せ）
ばいじんの埋立て	水を添加し固型化する。 埋立表面を土砂で覆う。	廃掃法の規定に加え、雨水が浸入しないような措置を講じる。

4.1.2 基準の内容（規則第 29 条、規則第 31 条）

規則第 29 条

法第二十三条第一項の環境省令で定める特定一般廃棄物の処理の基準は、次のとおりとする。

三 特定一般廃棄物の埋立処分に当たっては、次によること。

規則第 31 条

法第二十三条第二項の環境省令で定める特定産業廃棄物の処理の基準は、次のとおりとする。

三 特定産業廃棄物の埋立処分に当たっては、次によること。

(1) 埋立処分

① 表示

規則第 29 条第 3 号イ

(1) 埋立処分は、次のように行うこと。

特定一般廃棄物の処分場所であることの表示がされている場所で行うこと。

規則第 31 条第 3 号

イ 第二十九条第三号イの規定の例によること

【対策の趣旨】

本規定は、特定一般廃棄物及び特定産業廃棄物を埋立処分する際に、特定一般廃棄物の最終処分場及び特定産業廃棄物の最終処分場の表示を義務付けたものである。

既存の一般廃棄物の最終処分場及び産業廃棄物の最終処分場を表記している立札等に、**図 4-1** に示したように特定一般廃棄物の最終処分場及び特定産業廃棄物の最終処分場を書き加えればよいものとする。



図 4-1 埋立場所の表示例

②下部土壌層の敷設

規則第 29 条第 3 号イ

(2) 埋立地のうちの厚さ（敷設された土壌の層が二以上ある場合にあっては、それらの層の合計の厚さとする。）がおおむね五十センチメートル以上の土壌の層が敷設された場所において行うこと。

【対策の趣旨】

本規定は、特定一般廃棄物又は特定産業廃棄物を埋め立てる場合において、他の廃棄物と区分し、万が一、放射性物質が溶出しても下層に敷設した土壌の層で吸着させることで、放射性物質の埋立層周辺への流出を防止することを目的としたものである。

なお、厚さがおおむね 50cm 以上である土壌層を敷設することにより、放射性物質が溶出しても土壌層で吸着し、移動を遅延させることができる。

特定一般廃棄物及び特定産業廃棄物の埋立層は雨水等の浸入を防ぐために形状的に安定したものにする必要があることから、**図 4-2** に示したように既存の廃棄物層の上に土壌を敷設する場合には十分に締め固めを行うか、盛土補強工法（ジオテキスタイル）等によって不同沈下を抑制した上で埋立を行うことが望ましい。

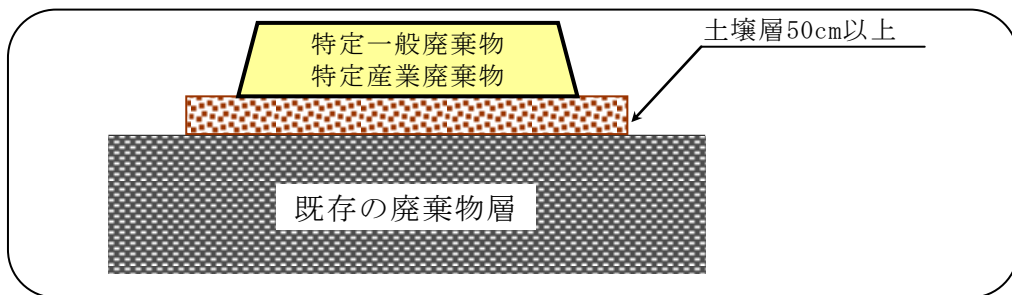


図 4-2 埋立場所の表示例

・使用する土壌について

特措法に係る特定一般廃棄物及び特定産業廃棄物の埋立処分に際し、埋立物の下部に敷設する土壌層には、仮に事故由来放射性物質が溶出しても吸着可能な性質を有する土壌を用いる必要がある。同時に下部の土壌層は浸出水を通過させることで吸着能を発揮できることから、浸出水が滞留することがないように適切な透水性を有する土壌を選択することが望ましい。

土の種類には様々なものがあるが、放射性セシウムを吸着する能力があり、かつ、ほどよい通水性を有する土壌としては細粒分含有率が 5%～15%の土壌が適している。（参考表を参照。）

事故由来放射性物質は砂や礫にも吸着することが報告されているが、砂や礫のみでは透水係数が大きすぎ、吸着反応に必要な時間を確保できないことから、土壌層下部から放射性物質の溶出した水が漏れ出す可能性があるため、土壌層には適していないといえる。逆に、細粒分が多過ぎる粘土質土壌等では、ほどよい透水性を有しておらず、土壌層上面で浸透水が滞留する可能性がある。

なお、適切な土壌がない場合、ゼオライト等の吸着特性の良い材料を現地発生土等と混合す

る等して作られた吸着層を用いることも考えられる。

(参考表) 日本統一土質分類の定義

簡易分類名	土質名	定義又は説明			
礫	礫 粗礫 中礫 細礫 砂礫	細粒分が 5%未満	ほとんどの粒子が 2~75mmの場合 " 20~75mmの場合 " 5~20mmの場合 " 2~5mmの場合 かなりの砂分を含む礫		
	シルト 粘土 有機質土 火山灰	混り 粗礫 中礫 細礫 砂礫	細粒分が 5%以上 15%未満	細粒分がシルト " 粘土 " 有機質土 " 火山灰質粘土	
礫質土	シルト 粘土 有機質土 火山灰	質 粗礫 中礫 細礫 砂礫	細粒分が 15%以上 50%未満	細粒分がシルト " 粘土 " 有機質土 " 火山灰質粘土	
砂	礫 混り 砂 砂 粗砂 細砂	細粒分が 5%未満	礫を含む砂 ほとんどが74μmから2.0mmの場合 " 0.42mmから2.0mmの場合 " 74μmから0.42mmの場合		
	シルト 粘土 有機質土 火山灰	混り 粗砂 細砂	細粒分が 5%以上 15%未満	細粒分がシルト " 粘土 " 有機質土 " 火山灰質粘土	
砂質土	シルト 粘土 有機質土 火山灰	質 粗砂 細砂	細粒分が 15%以上 50%未満	細粒分がシルト " 粘土 " 有機質土 " 火山灰質粘土	
シルト	砂質シルト シルト 粘土質シルト		砂分が 目立つ	ダイレンタンシー現象が 顕著で乾燥強さが 低い	WL<50
			砂分が 目立たない	シルトとシルト質粘土の 中間的	WL≥50
粘性土	砂質粘土 シルト質粘土 粘土		砂分が 目立つ	ダイレンタンシー現象が なく、乾燥強さが 高い、又は中くらい	WL<50
			砂分が 目立たない		WL≥50
有機質土	有機質シルト 有機質シルト粘土 有機質砂質粘土 有機質粘土	細粒分が 50%以上	有機成分を 含み、黒色 又は暗色で、 有機臭がある	無機成分はシルト 無機成分はシルト質粘土 無機成分は砂質粘性土	WL<50
	黒ぼく、関東ローム (黒色)など			無機成分は粘土	WL≥50
火山灰質粘土	灰土 関東ロームなどの 各地のローム			無機成分に火山灰質粘土	
高有機質土	泥炭など 黒泥など			火山灰質粘性土で W<80 " WL≥80	
				繊維質の高有機質土 分解の進んだ高有機質土	

埋立物が雨水に浸漬し、放射性物質が水中に溶出することを防止するために、埋立は既設処分場の中で水が溜まりやすい場所を避けることが必要であることから、**図 4-3** に示したようにできる限り上流側で最下層ではなく既存の廃棄物層の上に埋め立て、処分場底面の浸出水集配水管や処分場内部法面の底部位置から出来る限り離れた場所とすることも望ましい。

なお、水が溜まりやすい場所で埋め立てざるを得ない場合には、**図 4-4** に示したように既存の廃棄物層の上に廃棄物又は土壌を積み上げることにより底盤を嵩上げし、その上に土壌を敷設しばいじん以外のものを埋め立てることも考えられる。

また、埋立場所を上流側とし、雨水が下層側に流れるように他の埋立層と段差を設けることも効果的である。

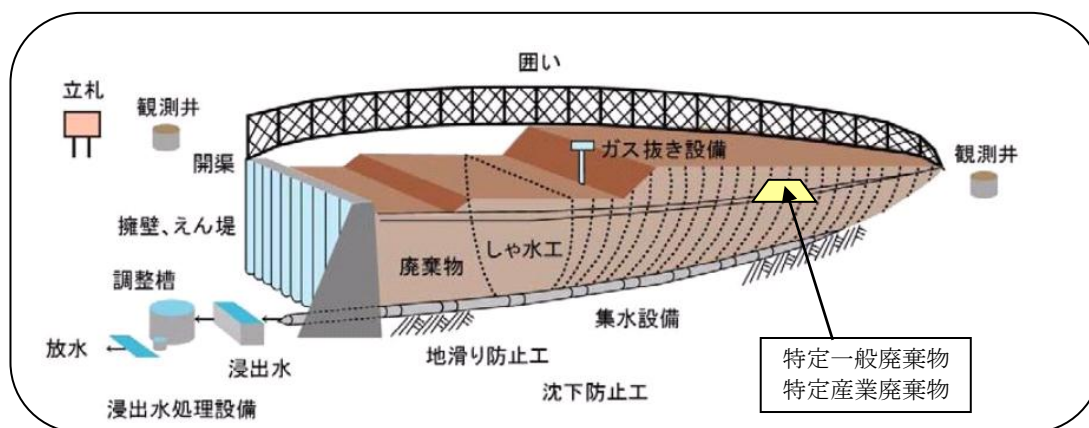


図 4-3 既設管理型最終処分場での埋立場所の例

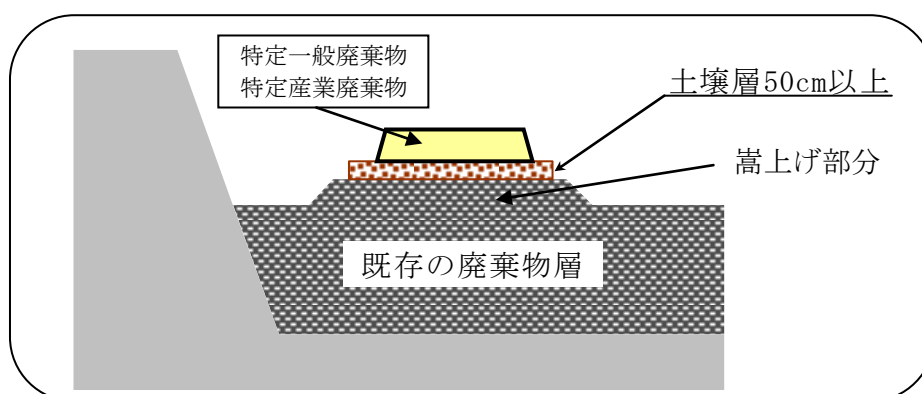


図 4-4 嵩上げ埋立区画のイメージ図

② 分散の禁止

規則第 29 条第 3 号イ

(3) 最終処分場のうちの一定の場所において、かつ、特定一般廃棄物が分散しないように行うこと。

【対策の趣旨】

特定一般廃棄物と特定産業廃棄物の埋立時には、他の廃棄物と区分し、集積させて埋め立てることが必要である。処分場の一面に埋立区画を設け、他の廃棄物との境は土壌で覆って仕切ることが望ましい。

仕切りに使っている土壌については、可能であれば土壌層と同様の性質を有することが望ましい。

また、埋立位置及び範囲を明確にしておくために、**図 4-5** に示したように区画の境をシート等で覆っておき、埋立後であっても埋立位置が判るようにする方法も考えられる。

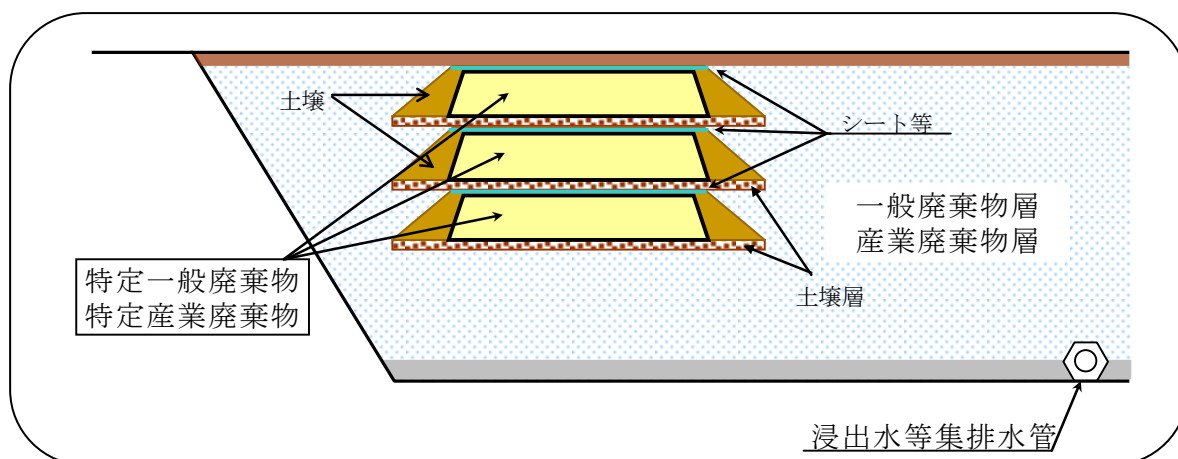


図 4-5 埋立区画の位置イメージ図

(3) 層状埋立

規則第 29 条第 3 号ロ

ロ 熱しゃく減量十五パーセント以下に焼却した一般廃棄物(特定一般廃棄物であるものに限る。)の埋立処分を行う場合には、当該一般廃棄物の一層の厚さは、おおむね三メートル以下とし、かつ、一層ごとに、その表面を土壌でおおむね五十センチメートル覆うこと。

規則第 31 条第 3 号ロ

ロ 特定産業廃棄物を含む産業廃棄物の埋立処分を行う場合(廃棄物の処理及び清掃に関する法律施行令(昭和四十六年政令第三百号。以下「廃棄物処理令」という。)第六条第一項第三号ヲ本文に規定する場合を除く。)には、当該産業廃棄物の一層の厚さは、おおむね三メートル以下とし、かつ、一層ごとに、その表面を土壌でおおむね五十センチメートル覆うこと。

【対策の趣旨】

放射性セシウムの吸着及び雨水等の流入抑制のため、一定間隔ごとに土壌による中間覆土を行う必要がある。既に廃棄物処理法の処理基準において、一般廃棄物（熱しゃく減量十五％以下に焼却したものを除く。）及び腐敗性の産業廃棄物について土砂による層状埋立の規定があるが、土壌を用いて層状埋立をすることが望ましい。

また、放射線の遮蔽及び放射性物質の飛散防止の効果もある。

埋立層の安定性を向上させ、側面からの水の浸透や放射性セシウムが溶出した場合の流出を抑制するために、下層及び上層の土壌層の幅は、**図 4-6** に示したように埋立層の端部から横に3 m以上広げた範囲とすることが望ましい。

なお、土壌とは2-17の“・使用する土壌について”に示されている土壌と同じで良い

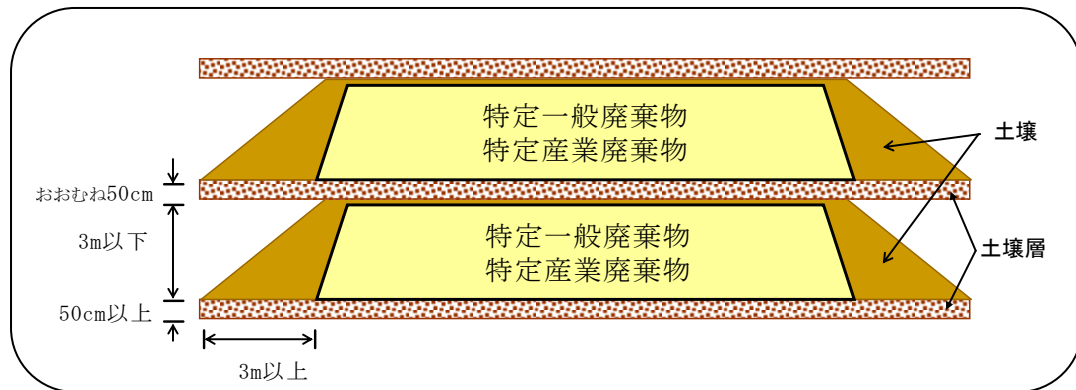


図 4-6 望ましい土壌層と埋立のイメージ図

毎日の埋立作業の終了時には、粉じんの飛散や降雨による雨水の浸入を防止するために、即日覆土を行うと共に、不透水性のシート（厚手のシート等）で覆っておくことが望ましい。

(4) ばいじんの埋立処分

規則第 29 条第 3 号

ハ ばいじん（特定一般廃棄物であるものに限る。）の埋立処分を行う場合には、当該ばいじんに雨水が浸入しないように必要な措置を講ずること

規則第 31 条第 3 号

ハ ばいじん（特定産業廃棄物であるものに限る。）の埋立処分を行う場合には、第二十九条第三号ハの規定の例によること。

【対策の趣旨】

ばいじんは放射性物質の溶出率が高いことから、埋立処分を行う場合には雨水と接触して放射性物質が流出しないよう、本規定は、埋め立てたばいじんの上面を不透水層（透水性の低い粘性土壌層や遮水シート等）で覆う等の措置を講ずることとしたものである。

なお、ばいじん以外であっても、放射性物質が溶出しやすい廃棄物については、同様の措置を講ずることが望ましい。

- ・埋立中の措置

毎日の埋立作業終了時や降雨が予想される場合には、表面を不透水性のシートで覆うことにより、雨水の浸入を抑制する。

- ・ばいじんの埋立終了時の措置

ばいじんの埋立終了時においてその埋立区画については、降雨による雨水の浸透を防止し放射性物質の溶出を抑制する観点から、埋立が終了した区画の上部を遮水シートや粘性土壌等の不透水層^{*}で覆う必要がある。

また、側面等からの水の浸透を抑制するために、不透水層の幅は、ばいじんを埋め立てた層の端部から横に3 m以上広げた範囲とし、不透水層の表面は勾配（5 %程度）を設けるとともに、その上部に普通の廃棄物を埋め立てしない場合は、土壌層を設置し、降雨時の表流水を埋立区画の外に排除させることが望ましい。（**図 4-7** 及び **図 4-8** を参照。）

※ 不透水層について

最終覆土で求められる不透水層は、ベントナイト等の粘土層又は合成樹脂系やベントナイト系の遮水シート、水密性アスファルト等が考えられる。

粘性土壌層としてベントナイト混合土を使用する場合は、試験施工を実施し、透水係数がおおむね 10^{-6} cm/sec 程度であることを確認しておくことが望ましい。実施工に際してはベントナイト配合率等の品質管理や十分な締め固めを行って透水係数を確保することが必要である。

また、合成樹脂系の遮水シートを敷設する場合には、突起物によるシートの破損を防止する必要があることから、シートは不織布等の保護マットで覆うことが求められる。埋立廃棄物の粒径や、土壌層上部を重機が走行すること等によるシートの破損の可能性もあることから、上下に土壌を適切に敷設してシートの保護を行うことも望ましい。さらには、遮水シートの繋ぎ部の接合（溶着等）にも十分に注意する必要がある。

- ・その他

埋立は、水が溜まりにくい場所において、セル方式で行い、即日覆土を行うことが望ましい。

また、深さ3 mごとに設置する中間覆土層には、埋め立てる廃棄物よりも透水係数が低い土壌を使用することが望ましい。

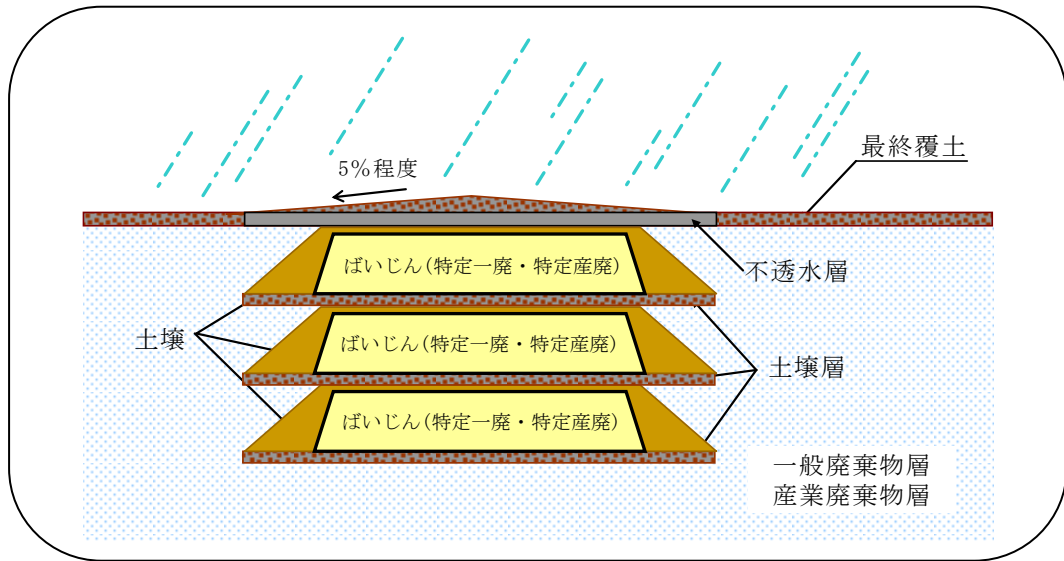


図 4-7 埋立終了時の措置イメージ図 (1)

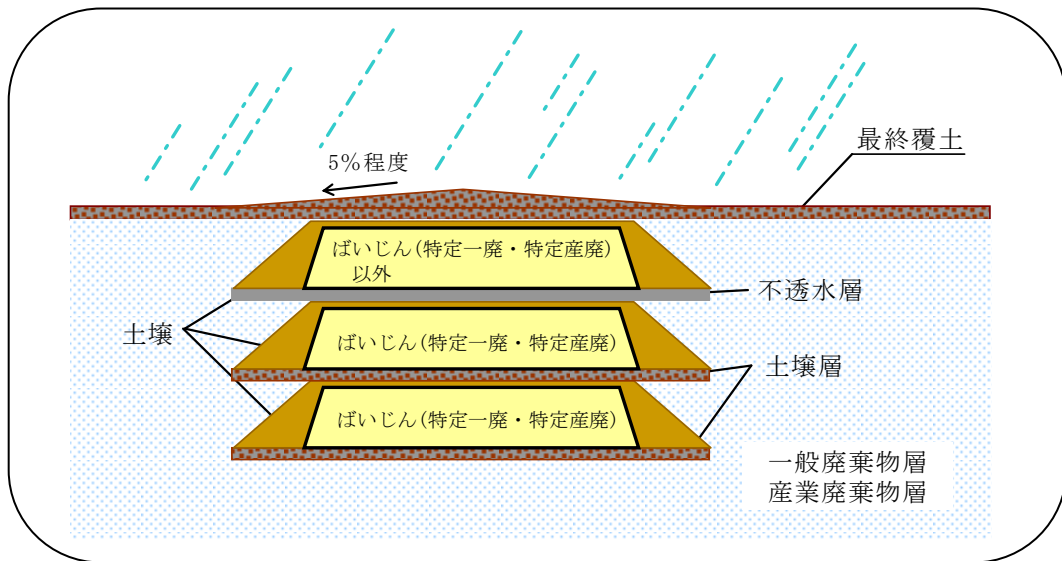


図 4-8 埋立終了時の措置イメージ図 (2)

(5) 層状埋立及び下部土壌層を不要とする特定一般廃棄物及び特定産業廃棄物

規則第 29 条第 3 号

ニ 次に掲げる場合には、イ、ロ及びハに掲げる基準は、適用しないこと。

規則第 31 条第 3 号

ニ 次に掲げる場合には、イの規定によりその例によることとされる第二十九条第三号イ(2)、ロ及びハの規定によりその例によることとされる同号ハに掲げる基準は、適用しないこと。

① 公共の水域及び地下水の汚染を生じさせるおそれがないものの埋立処分

規則第 29 条第 3 号ニ

(1) 事故由来放射性物質による公共の水域及び地下水の汚染を生じさせるおそれのないものとして環境大臣が定める要件に該当する特定一般廃棄物のみの埋立処分を行う場合

【対策の趣旨】

本規定は、事故由来放射性物質の溶出量が少ないもの（公共の水域及び地下水の汚染を生じさせるおそれがないもの）として環境大臣が定める要件に適合する廃棄物については、埋立てにより公共の水域や地下水への汚染が生ずるおそれがないことから、放射性セシウムの流出防止及び水との接触防止のための基準を適用しないという趣旨である。

（環境大臣が定める要件：JIS K0058「スラグ類の化学物質の試験方法—第一部：溶出試験方法」により作成した検液について、放射性物質が検出されないこと（1月中旬に環境省告示として公布予定））。

環境大臣が定めるこの要件に該当する特定一般廃棄物、特定産業廃棄物の埋立てにあたっては、次の①から③の基準は適用されない。

- ① 埋立て場所を、あらかじめおおむね 50cm 以上の土壌の層が敷設された場所とすること
- ② 一層の厚さがおおむね 3 m 以下で、かつ、一層ごとに表面を土壌でおおむね 50cm 覆うこと
- ③ ばいじんに雨水が浸入しないように必要な措置を講ずること

② 水面埋立処分

規則第 29 条第 3 号ニ

(2) 水面埋立処分を行う埋立地のうち、放流水の水質を適正に維持することができることが確実であるとして環境大臣の指定を受けたものにおいて埋立処分を行う場合（(1)に掲げる場合を除く。）

【対策の趣旨】

本規定は、水面埋立処分を行う場合には、その構造から水との接触防止や層状埋立を行うことができないことから、放流水の水質を適正に維持管理できる場合に限り、一部の基準を適用しないことを規定したものである。

③ 公共の水域及び地下水と遮断されている場所における埋立処分

規則第 31 条第 3 号ニ

(3) 公共の水域及び地下水と遮断されている場所において埋立処分を行う場合（(1)に掲げる場合を除く。）

【対策の趣旨】

本規定は、公共の水域及び地下水と遮断されている場所として遮断型最終処分場への埋立を規定したものである。

図 4-9 のように、遮断型最終処分場は、雨水の浸入及び放流水がない構造であるため、放射性セシウムの流出防止及び水との接触防止のための基準を適用しないことを規定している。

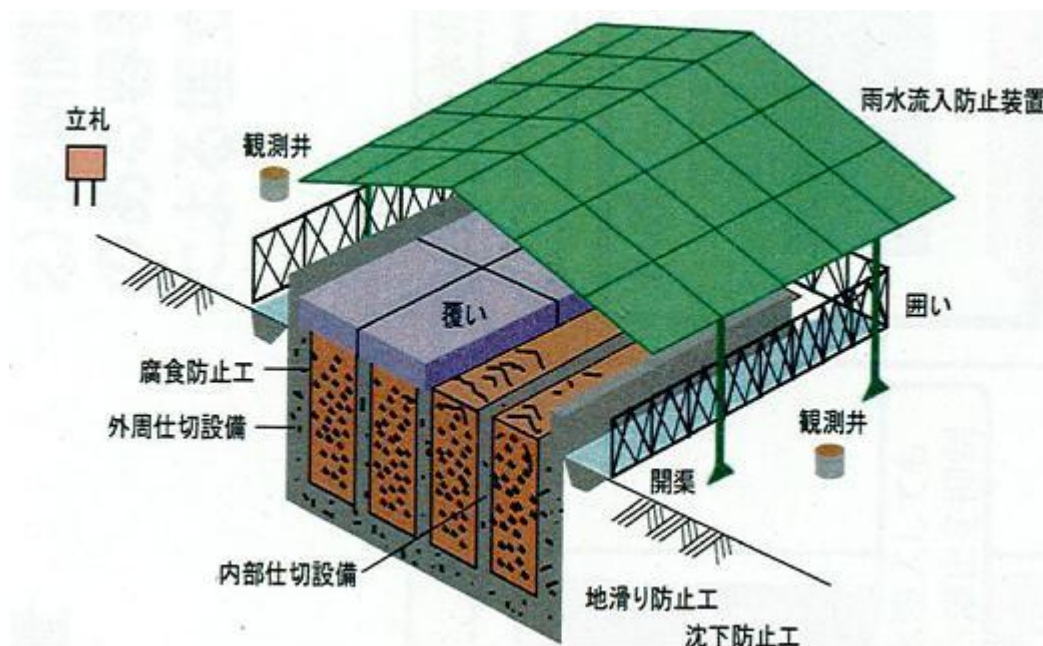


図 4-9 遮断型最終処分場のイメージ

(6) 安定型処分場での処分

規則附則第三条

次条の規定により読み替えて適用される廃棄物の処理及び清掃に関する法律施行規則（昭和四十六年厚生省令第三十五号。以下「廃棄物処理規則」という。）第七条の九第一項に規定する特定産業廃棄物のみでの埋立処分を行う場合（第三十一条第三号ニからまでに掲げる場合を除く。）には、同号イの規定によりその例によることとされる第二十九条第三号イ、第三十一条第三号ロ及び同号ハの規定によりその例によることとされる第二十九条第三号ハの基準は、適用しない。

安定型処分場で埋め立てることのできる特定産業廃棄物は、公共の水域及び地下水の汚染を生じさせるおそれのないものとして環境大臣が定める要件に該当するものに限定されており、その要件は未規定となっている。

4.2 特定一般廃棄物処理施設及び特定産業廃棄物処理施設の維持管理基準（法第 24 条第 1 項及び第 2 項）

【制度の概要】

- 事故由来放射性物質により汚染されたおそれのある廃棄物の処理を行う可能性の高い一定の廃棄物処理施設（特定一般廃棄物処理施設、特定産業廃棄物処理施設）の設置者等は、廃棄物処理法に基づく施設の維持管理基準に加えて、特別の維持管理基準（特定一般廃棄物処理施設維持管理基準、特定産業廃棄物処理施設維持管理基準）に従わなければならないこととされている。

4.2.1 基準が適用される場合

(1) 特定一般廃棄物施設の要件

規則第 32 条

法第二十四条第一項の環境省令で定める要件は、次のいずれかに該当することとする。

- 三 一般廃棄物の最終処分場であって特定一般廃棄物の埋立処分の用に供され、又は供されたものであること。

【対策の趣旨】

規則第 32 条第 3 号では、一般廃棄物の最終処分場は、地域によらず特定一般廃棄物の処分を行う施設が対象となることを定めている。

(2) 特定産業廃棄物施設の要件

規則第 34 条

法第二十四条第二項の環境省令で定める要件は、次のいずれかに該当することとする。

- 三 産業廃棄物の最終処分場であって特定産業廃棄物の埋立処分の用に供され、又は供されたものであること。

【対策の趣旨】

一、規則第 34 条第 3 号では、産業廃棄物の最終処分場は、地域によらず特定産業廃棄物の処分を行う施設が対象となることを定めている。

4.2.2 特別の維持管理基準特定一般廃棄物の最終処分場に係る維持管理基準

規則第 33 条

法第二十四条第一項の環境省令で定める特定一般廃棄物処理施設の維持管理の技術上の基準は、次のとおりとする。

- 二 一般廃棄物の埋立処分の用に供され、又は供された最終処分場にあつては、次によること。

(1) 放射線量の測定と記録

規則第 33 条 2 号

- イ 最終処分場の敷地の境界において、放射線の量を第十五条第十一号の環境大臣が定める方法により七日に一回（埋立処分が終了した最終処分場にあつては、一月に一回）以上測定し、かつ、記録すること。

【対策の趣旨】

一般公衆に係る放射線防護の観点から、最終処分場の敷地境界での空間線量率について、継続的かつ定期的（七日に一回（埋立が終了した最終処分場にあつては、一月に一回）以上）に確認し、記録する義務が課されている。

測定は、以下に基づき実施する。

空間線量率の測定は、「第五部 放射能濃度等測定方法ガイドライン」第 2 章の方法で行う。

(2) 地下水の水質検査

規則第 33 条 2 号ロ

埋立地からの浸出液による最終処分場の周縁の地下水の水質への影響の有無を判断することができる二以上の場所から採取され、又は地下水集排水設備により排出された地下水の水質検査を次により行うこと。

- (1) 埋立処分開始前に事故由来放射性物質について第二十六条第一項第三号イ(1)の環境大臣が定める方法により測定し、かつ、記録すること。
- (2) 埋立処分開始後、事故由来放射性物質について第二十六条第一項第三号イ(1)の環境大臣が定める方法により一月に一回以上測定し、かつ、記録すること。

【対策の趣旨】

最終処分場周縁の地下水の水質への影響のないことを確認するため、埋立処分開始前及び埋立処分開始後に、事故由来放射性物質について、継続的かつ定期的に（一月に一回以上）放射性物質の濃度を測定し、記録する義務が課されている。

周縁地下水の測定は、「第五部 放射能濃度等測定方法ガイドライン」第 5 章の方法で行う。

(3) 地下水の水質の悪化が認められた場合の措置

規則第 33 条 2 号

ハ ロの規定による水質検査の結果、水質の悪化（その原因が当該最終処分場以外にあることが明らかであるものを除く。）が認められた場合には、その原因の調査その他の生活環境の保全上必要な措置を講ずること。

【対策の趣旨】

地下水の水質の悪化が見られた場合には、処分場の遮水工の損傷等の可能性が考えられることから、速やかに点検を実施し、漏洩の有無について確認する必要がある。

その結果、異常が見られた場合は、原因調査、遮水機能の回復措置等の対策を講じる必要がある。

(4) 放流水の濃度限度及び測定、記録

規則第 33 条 2 号二、ホ

ニ 排水口において放流水中の事故由来放射性物質の濃度を監視することにより、最終処分場の周辺の公共の水域の水中の別表第二の第一欄に掲げるそれぞれの事故由来放射性物質の三月間の平均濃度のその事故由来放射性物質についての第三欄に掲げる濃度に対する割合の和が一を超えないようにすること。

ホ 放流水中の事故由来放射性物質の濃度を第二十六条第二項第四号ハ(2)の環境大臣が定める方法により一月に一回以上測定し、かつ、記録すること。

【対策の趣旨】

周辺の人の健康や生活環境に影響のないよう、放流水の水中の事故由来放射性物質の濃度について、3月間の平均濃度が、以下の式により算出した値（セシウム 134 とセシウム 137 の各濃度限度に対する割合の和）が 1 を越えないことを定めている。

$$\frac{\text{セシウム134の濃度 (Bq/L)}}{60 \text{ (Bq/L)}} + \frac{\text{セシウム137の濃度 (Bq/L)}}{90 \text{ (Bq/L)}} \leq 1$$

放流水の放射性物質の濃度の測定は、「第五部 放射能濃度等測定方法ガイドライン」第 5 章の方法で継続的かつ定期的（一月に一回以上）に測定し、記録する必要がある。

放流水の放射性物質の濃度が、限度を超えた場合には、放流水の公共の水域への合流地点近傍の下流での採水を行う。

この結果、異常が見受けられれば対策を講じることが必要である。

放流水の放射能濃度を低減させる当面の措置としては、例えば、次の方法が考えられるが、いずれも緊急避難的な措置であることから、埋立時において適切な措置を取ることが重要である。

- ①処理排水中の放射能濃度が基準値を超えた場合は、処理排水を放流せずに原水調整槽に戻すとともに、原水調整槽あるいは凝集沈殿槽にゼオライトを添加する。(セシウムをゼオライトに吸着させて沈降させる。)
- ②ろ過塔のろ材をゼオライトに交換する、ゼオライト吸着塔を設置することも有効である。

(5) 維持管理に必要な記録と保管

規則第 33 条 2 号

へ 次に掲げる事項の記録及び特定一般廃棄物を埋め立てた位置を示す図面を作成し、当該最終処分場の廃止までの間、保存すること。

- (1) 埋め立てられた特定一般廃棄物の種類（当該特定一般廃棄物に第二十九条第三号ハ又はニ(1)に規定する特定一般廃棄物が含まれる場合は、その旨を含む。）及び数量
- (2) 埋め立てられた特定一般廃棄物ごとの埋立処分を行った年月日
- (3) イ及びホの規定による測定、ロの規定による水質検査並びにハの規定による措置

【対策の趣旨】

次の事項について記録し、当該最終処分場の廃止まで保管を行う必要がある。

- ・ 特定一般廃棄物の種類と数量
- ・ 埋立処分を行った年月日
- ・ 維持管理上の測定記録
 - 放流水の水質
 - 敷地の境界における空間線量率
 - 周縁の地下水の水質及び水質悪化時の措置
- ・ 埋立位置図

埋立終了以後も最終処分場を適切に維持管理するために、廃棄物の埋立場所を図面として明らかにすることを規定している。作成する図面は、平面的に埋立位置を示すのみでなく、高さ等も必要であり、全体平面図、構造断面図等を備えることが望ましい。

4.2.3 特定産業廃棄物の最終処分場に係る維持管理基準

規則第 35 条

法第二十四条第二項の環境省令で定める特定産業廃棄物処理施設の維持管理の技術上の基準は、次のとおりとする。

(1) 遮断型処分場（廃棄物処理法施行令第七条第十四号イ）の維持管理基準

規則第 35 条

- 三 廃棄物処理令第七条第十四号イに掲げる産業廃棄物の最終処分場にあつては、次によること。
- イ 第三十三条第二号イからハまでの規定の例によること。
- ロ 次に掲げる事項の記録及び特定産業廃棄物を埋め立てた位置を示す図面を作成し、当該最終処分場の廃止までの間、保存すること。
- (1) 埋め立てられた特定産業廃棄物の種類（当該特定産業廃棄物に第三十一条第三号ハに規定する特定産業廃棄物が含まれる場合は、その旨を含む。）及び数量
 - (2) 埋め立てられた特定産業廃棄物ごとの埋立処分を行った年月日
 - (3) イの規定によりその例によることとされる第三十三条第二号イの規定による測定、イの規定によりその例によることとされる同号ロの規定による水質検査及びイの規定によりその例によることとされる同号ハの規定による措置

【対策の趣旨】

遮断型処分場における維持管理については、敷地境界における空間線量率や周辺の地下水の測定及び埋立位置図の作成は一般廃棄物と変わりはなく、記録についても同様に保管しておく必要があるが、その構造上、放流水がないことから、放流水の測定等は規定されていない。

具体的には、次の事項について記録し、当該最終処分場の廃止まで保管を行う必要がある。

- ・ 特定産業廃棄物の種類と数量
- ・ 維持管理上の測定記録
 - 敷地の境界における空間線量率
 - 地下水の水質及び水質悪化時の措置
- ・ 埋立位置図

埋立終了以後も最終処分場を適切に維持管理面するために、廃棄物の埋立場所を図面として明らかにすることを規定している。作成する図面は、平面的に埋立位置示すのみでなく、高さ等も必要であり、全体平面図、構造断面図等を備えることが望ましい。

(2) 安定型処分場（廃棄物処理法施行令第七条第十四号ロ）の維持管理基準

規則第 35 条

- 四 廃棄物処理令第七条第十四号ロに掲げる産業廃棄物の最終処分場にあつては、次によること。
- イ 第三十三条第二号イの規定の例によること。
 - ロ 浸透水（特定産業廃棄物の層を通過した雨水等をいう。ニにおいて同じ。）による最終処分場の周縁の地下水の水質への影響の有無を判断することができる二以上の場所から採取された地下水の水質検査を次により行うこと。
 - (1) 埋立処分開始前に事故由来放射性物質について第二十六条第四項第二号イ(1)の環境大臣が定める方法により測定し、かつ、記録すること。
 - (2) 埋立処分開始後、事故由来放射性物質について第二十六条第四項第二号イ(1)の環境大臣が定める方法により一月に一回以上測定し、かつ、記録すること。
 - ハ ロの規定による水質検査の結果、水質の悪化（その原因が当該最終処分場以外にあることが明らかであるものを除く。）が認められる場合には、その原因の調査その他の生活環境の保全上必要な措置を講ずること。
 - ニ 一般廃棄物の最終処分場及び産業廃棄物の最終処分場に係る技術上の基準を定める省令（昭和五十二年総理府・厚生省令第一号）第二条第一項第三号ハに規定する採取設備により採取された浸透水中の事故由来放射性物質の濃度を、第二十六条第四項第二号ハの環境大臣が定める方法により一月に一回以上測定し、かつ、記録すること。
 - ホ ニの規定による測定の結果、水質の悪化（その原因が当該最終処分場以外にあることが明らかであるものを除く。）が認められた場合には、速やかに最終処分場への特定産業廃棄物の搬入及び埋立処分中止、その原因の調査その他の生活環境の保全上必要な措置を講ずること。
 - ヘ 次に掲げる事項の記録及び特定産業廃棄物を埋め立てた位置を示す図面を作成し、当該最終処分場の廃止までの間、保存すること。
 - (1) 埋め立てられた特定産業廃棄物の種類（当該特定産業廃棄物に第三十一条第三号ハに規定する特定産業廃棄物が含まれる場合は、その旨を含む。）及び数量
 - (2) 埋め立てられた特定産業廃棄物ごとの埋立処分を行った年月日
 - (3) イの規定によりその例によることとされる第三十三条第二号イの規定及びニの規定による測定、ロの規定による水質検査並びにハ及びホの規定による措置

【対策の趣旨】

安定型処分場で埋め立てることのできる特定産業廃棄物は、公共の水域及び地下水の汚染を生じさせるおそれのないものとして環境大臣が定める要件に該当するものに限定されており、その要件は未規定となっている。

安定型処分場における維持管理については、敷地境界における空間線量率や、浸透水、周辺の地下水の測定及び埋立位置図の作成等が必要となる。

(3) 管理型処分場（廃棄物処理法施行令第七条第十四号ハ）の維持管理基準

規則第 35 条

五 廃棄物処理令第七条第十四号ハに掲げる産業廃棄物の最終処分場にあつては、次によること。

イ 第三十三条第二号イからホまでの規定の例によること。

ロ 次に掲げる事項の記録及び特定産業廃棄物を埋め立てた位置を示す図面を作成し、当該最終処分場の廃止までの間、保存すること。

- (1) 埋め立てられた特定産業廃棄物の種類（当該特定産業廃棄物に第三十一条第三号ハ又はニ(1)に規定する特定産業廃棄物が含まれる場合は、その旨を含む。）及び数量
- (2) 埋め立てられた特定産業廃棄物ごとの埋立処分を行った年月日
- (3) イの規定によりその例によることとされる第三十三条第二号イ及びホの規定による測定、イの規定によりその例によることとされる同号ロの規定による水質検査並びにイの規定によりその例によることとされる同号ハの規定による措置

【対策の趣旨】

産業廃棄物についても、管理型処分場において処分する場合には、一般廃棄物と同様の維持管理が必要である。

次の事項について記録し、当該最終処分場の廃止まで保管する必要がある。具体的には、次の事項について記録し、当該最終処分場の廃止まで保管を行う必要がある。

- ・ 特定産業廃棄物の種類と量
- ・ 維持管理上の測定記録
 - 放流水の水質
 - 敷地の境界における空間線量率
 - 地下水の水質及び水質悪化時の措置
- ・ 埋立位置図

埋立終了以後も最終処分場を適切に維持管理するために、廃棄物の埋立場所を図面として明らかにすることを規定している。作成する図面は、平面的に埋立位置示すのみでなく、高さ等も必要であり、全体平面図、構造断面図等を備えることが望ましい。

第5章 その他

海洋投入処分の禁止

規則第31条

四 特定産業廃棄物は、海洋投入処分を行ってはならないこと。

【趣旨】

本規定は、特定産業廃棄物の海洋投入を禁止することを規定したものである。

なお、一般廃棄物については、廃棄物処理法施行令第3条第4号の規定により、海洋投入処分は禁止されている。

第6章 罰則等

平成二十三年三月十一日に発生した東北地方太平洋沖地震に伴う原子力発電所の事故により放出された放射性物質による環境の汚染への対処に関する特別措置法（平成23年法律第110号）

（特定一般廃棄物等の処理の基準）

第二十三条

6 第一項に規定する者が特定一般廃棄物の処理を行う場合に係る廃棄物処理法第十九条の三及び第十九条の四の規定（これらの規定に係る罰則を含む。）の適用については、廃棄物処理法第十九条の三第一号中「特別管理一般廃棄物処理基準）」とあるのは「特別管理一般廃棄物処理基準）又は平成二十三年三月十一日に発生した東北地方太平洋沖地震に伴う原子力発電所の事故により放出された放射性物質による環境の汚染への対処に関する特別措置法（平成二十三年法律第百十号）第二十三条第一項の環境省令で定める基準（第三号及び次条第一項において「特別処理基準」という。））」と、同条第三号中「特別管理一般廃棄物処理基準）」とあるのは「特別管理一般廃棄物処理基準）若しくは特別処理基準）」と、廃棄物処理法第十九条の四第一項中「特別管理一般廃棄物処理基準）」とあるのは「特別管理一般廃棄物処理基準）又は特別処理基準）」とする。

7 第二項に規定する者が特定産業廃棄物の処理を行う場合に係る廃棄物処理法第十九条の三及び第十九条の五の規定（これらの規定に係る罰則を含む。）の適用については、廃棄物処理法第十九条の三第二号中「産業廃棄物処理基準」とあるのは「産業廃棄物処理基準若しくは平成二十三年三月十一日に発生した東北地方太平洋沖地震に伴う原子力発電所の事故により放出された放射性物質による環境の汚染への対処に関する特別措置法（平成二十三年法律第百十号）第二十三条第二項の環境省令で定める基準（以下この条及び第十九条の五第一項において「特別処理基準」という。））」と、「特別管理産業廃棄物処理基準」とあるのは「特別管理産業廃棄物処理基準若しくは特別処理基準）」と、同条第三号中「特別管理産業廃棄物処理基準）」とあるのは「特別管理産業廃棄物処理基準）若しくは特別処理基準）」と、廃棄物処理法第十九条の五第一項中「産業廃棄物処理基準」とあるのは「産業廃棄物処理基準若しくは特別処理基準）」と、「特別管理産業廃棄物処理基準」とあるのは「特別管理産業廃棄物処理基準若しくは特別処理基準）」とする。

(特定一般廃棄物処理施設等の維持管理の基準)

第二十四条

- 3 特定一般廃棄物処理施設の設置者が当該特定一般廃棄物処理施設の維持管理を行う場合に係る廃棄物処理法第九条の二第一項第一号及び第九条の三第十項の規定(廃棄物処理法第九条の二の規定に係る罰則を含む。)の適用については、これらの規定中「技術上の基準」とあるのは、「技術上の基準(平成二十三年三月十一日に発生した東北地方太平洋沖地震に伴う原子力発電所の事故により放出された放射性物質による環境の汚染への対処に関する特別措置法(平成二十三年法律第百十号)第二十四条第一項の環境省令で定める技術上の基準を含む。)」とする。
- 4 特定産業廃棄物処理施設の設置者が当該特定産業廃棄物処理施設の維持管理を行う場合に係る廃棄物処理法第十五条の二の七第一号の規定(この規定に係る罰則を含む。)の適用については、同号中「技術上の基準」とあるのは、「技術上の基準(平成二十三年三月十一日に発生した東北地方太平洋沖地震に伴う原子力発電所の事故により放出された放射性物質による環境の汚染への対処に関する特別措置法(平成二十三年法律第百十号)第二十四条第二項の環境省令で定める技術上の基準を含む。)」とする。

【趣旨】

(1) 特定一般廃棄物・特定産業廃棄物の処理基準に係る罰則等

法に基づく特定一般廃棄物処理基準又は特定産業廃棄物処理基準に適合しない処理が行われた場合には、特措法第23条第6項又は第7項の規定により適用される廃棄物処理法第19条の3第1号若しくは第2号、第19条の4第1項又は第19条の5第1項の規定に基づき、市町村長又は都道府県知事は、当該保管、収集、運搬又は処分を行った者に対して、改善命令又は措置命令を行うことができるとされている。

この命令に対して違反があった場合には、廃棄物処理法に基づく罰則が適用される。

(2) 特定一般廃棄物処理施設・特定産業廃棄物処理施設の維持管理基準に係る罰則等

法に基づく特定一般廃棄物処理施設維持管理基準又は特定産業廃棄物処理施設維持管理基準に適合しない処理が行われた場合には、法第24条第3項又は第4項の規定により適用される廃棄物処理法第9条の2第1項第1号、第9条の3第10項又は第15条の2の7第1号の規定に基づき、都道府県知事は、必要な改善又は施設の使用停止を命ずることができる。この命令に対し違反のあった場合には、廃棄物処理法に基づく罰則が適用される。

また、第9条の2の2第2項又は第15条の3第2項の規定に基づき、都道府県知事は、当該一般廃棄物処理施設又は産業廃棄物処理施設に係る許可を取り消すことができる。