

平成 2 2 年度

環 境 省 省 庁 別 財 務 書 類

〔留意事項〕

- ・ 本財務書類は、「省庁別財務書類の作成基準」に基づいて作成しております。
- ・ 省庁別財務書類は、各省庁における財務情報の提供等を目的として一般会計を各省庁単位で区分し、所管の特別会計を合算し、各省庁に資産や負債が帰属すると擬制するなどの一定の仮定に基づいて作成するものであり、各省庁が会計的に独立しているものではない点にご留意下さい。
- ・ 省庁別財務書類を充分理解して頂くため、「省庁別財務書類の作成基準」及び各省庁の所掌する業務内容等も併せてご覧下さい。

目次

	ページ
環境省 省庁別財務書類（一般会計・特別会計）	
貸借対照表	1
業務費用計算書	2
資産・負債差額増減計算書	3
区分別収支計算書	4
注記	5
附属明細書	11
参考情報	
1 環境省の所掌する業務の概要	28
2 環境省の組織及び定員	29
3 環境省における会計・独立行政法人等間の財政資金の流れ	30
4 平成22年度歳入歳出決算の概要	31
5 公債関連情報	33
環境省 省庁別連結財務書類	
連結貸借対照表	36
連結業務費用計算書	37
連結資産・負債差額増減計算書	38
連結区分別収支計算書	39
注記	41
附属明細書	47
環境省 一般会計省庁別財務書類	
貸借対照表	58
業務費用計算書	59
資産・負債差額増減計算書	60
区分別収支計算書	61
注記	62
附属明細書	67
参考情報	
1 環境省の所掌する業務の概要	81
2 環境省の組織及び定員	82
3 環境省における会計・独立行政法人等間の財政資金の流れ	83
4 平成22年度一般会計の歳入歳出決算の概要	84
5 公債関連情報	85

貸 借 対 照 表

(単位：百万円)

	前会計年度	本会計年度		前会計年度	本会計年度
	(平成22年 3月31日)	(平成23年 3月31日)		(平成22年 3月31日)	(平成23年 3月31日)
< 資 産 の 部 >			< 負 債 の 部 >		
現金・預金	13,176	10,711	未払金	4	25
未収金	292	408	未払費用	24	14
前払金	-	316	賞与引当金	667	671
前払費用	1	6	退職給付引当金	15,576	15,454
その他の債権等	22	18			
貸倒引当金	△ 21	△ 164			
有形固定資産	293,496	310,470			
国有財産（公共用 財産を除く）	291,802	308,774			
土地	248,862	269,770			
立木竹	1,956	1,907			
建物	14,627	14,186			
工作物	25,906	22,395			
船舶	3	2			
建設仮勘定	446	512			
物品	1,694	1,695			
無形固定資産	78	58			
出資金	100,084	101,544			
資 産 合 計	407,130	423,369	負 債 合 計	16,272	16,165
			< 資産・負債差額の部 >		
			資産・負債差額	390,858	407,203
			負 債 及 び 資 産 ・ 負 債 差 額 合 計	407,130	423,369

業務費用計算書

(単位：百万円)

業務費用	前会計年度	本会計年度
	(自 平成21年 4月 1日)	(自 平成22年 4月 1日)
	(至 平成22年 3月 31日)	(至 平成23年 3月 31日)
人件費	9,961	10,285
賞与引当金繰入額	667	671
退職給付引当金繰入額	634	830
補助金等	342,190	249,486
委託費	53,785	45,578
交付金	59,711	9,621
分担金	16	22
拠出金	1,814	4,027
独立行政法人運営費交付金	11,405	14,117
労働保険特別会計への繰入	62	89
庁費等	29,115	28,400
その他の経費	868	968
減価償却費	3,979	1,905
貸倒引当金繰入額	△ 32	142
資産処分損益	381	192
本年度業務費用合計	514,563	366,340

資産・負債差額増減計算書

(単位：百万円)

	前会計年度	本会計年度
	(自 平成21年 4 月 1日) (至 平成22年 3 月31日)	(自 平成22年 4 月 1日) (至 平成23年 3 月31日)
I 前年度末資産・負債差額	403,617	390,858
II 本年度業務費用合計	△ 514,563	△ 366,340
III 財源	501,089	368,033
主管の財源	5,238	6,257
配賦財源	495,846	361,522
自己収入	4	253
IV 無償所管換等	2,729	4,644
V 資産評価差額	△ 2,014	10,007
VI その他資産・負債差額の増減	△ 0	-
VII 本年度末資産・負債差額	390,858	407,203

区分別収支計算書

(単位：百万円)

	前会計年度	本会計年度
	(自 平成21年 4 月 1日) (至 平成22年 3 月31日)	(自 平成22年 4 月 1日) (至 平成23年 3 月31日)
I 業務収支		
1 財源		
主管の収納済歳入額	5,251	6,275
配賦財源	495,846	361,522
自己収入	4	119
前年度剰余金受入	27,947	13,176
財源合計	529,050	381,094
2 業務支出		
(1) 業務支出（施設整備支出を除く）		
人件費	△ 11,496	△ 11,889
補助金等	△ 342,190	△ 249,486
委託費	△ 53,785	△ 45,895
交付金	△ 59,711	△ 9,621
分担金	△ 16	△ 16
拠出金	△ 1,814	△ 4,027
独立行政法人運営費交付金	△ 11,405	△ 14,117
労働保険特別会計への繰入	△ 62	△ 83
庁費等の支出	△ 29,455	△ 28,732
その他の支出	△ 857	△ 975
業務支出（施設整備支出を除く）合計	△ 510,796	△ 364,846
(2) 施設整備支出		
土地に係る支出	△ 370	△ 201
立木竹に係る支出	△ 67	△ 56
建物に係る支出	△ 789	△ 922
工作物に係る支出	△ 3,401	△ 3,843
船舶に係る支出	△ 1	-
建設仮勘定に係る支出	△ 446	△ 512
施設整備支出合計	△ 5,077	△ 5,536
業務支出合計	△ 515,874	△ 370,382
業務収支	13,176	10,711
II 財務収支	-	-
本年度収支	13,176	10,711
翌年度歳入繰入	13,176	10,711
本年度末現金・預金残高	13,176	10,711

注 記

1 重要な会計方針

(1) 外貨建金銭債権債務等の換算方法について

会計年度末の為替レートにより換算を行っている。(1 アメリカドル=83.15 円)

(2) 減価償却の方法等

① 有形固定資産

国有財産（公共用財産を除く）については、国有財産台帳の価格改定に適用される耐用年数に基づく定率法によっている。

物品については、「減価償却資産の耐用年数等に関する省令」に定める耐用年数に基づく、残存価額を取得原価の10%とした定額法によっている。

② 無形固定資産

ソフトウェアについては、利用可能期間（5年）の開発費等の累計額を資産価額とし、利用可能期間に基づく定額法によっている。

(3) 出資金の評価基準及び評価方法

① 市場価格のないもの

全て「国有財産法」の規定により政府出資等として管理されている出資金であり、会計年度末における国有財産台帳価格によって評価している。

(4) 引当金の計上基準及び算定方法

① 貸倒引当金

未収金、貸付金等のうち一般債権については、過去3年間の貸倒実績率に基づく回収不能見込額を計上している。履行期限到来済債権等の特定の債権については、個別の債権ごとの回収可能性を勘案した回収不能見込額を計上している。

② 賞与引当金

6月支給分の期末手当及び勤勉手当の見込額について、それぞれ本会計年度の期間に対応する部分（期末手当及び勤勉手当の6月支給分の4/6）を計上している。

③ 退職給付引当金

退職手当に係る退職給付引当金については、自己都合による期末要支給額を、次の計算方法により計上している。

・基本額 … 勤続年数別の職員数 × 平均給与 × 自己都合退職手当支給率

・調整額 … 「国家公務員退職手当法」第6条の4に定められた区分別の職員数 × 想定される調整月額単価 × 60ヶ月

国家公務員共済年金のうち、整理資源（昭和34年10月前の恩給公務員期間に係る給付分）に係る引当金については、将来給付見込額の割引現在価値を計上している。

「国家公務員災害補償法」に基づく補償のうち、遺族補償年金に係る引当金については、「支給率×平均給与×割引率」により算出し、遺族特別給付金（年金）に係る引当金については、「遺族補償年金に係る引当金の額×特別支給率」により算出した額を計上している。

(5) その他財務書類作成のための基本となる重要な事項

① 消費税等の会計処理方法

消費税等の会計処理は、税込方式によっている。

② 退職給付引当金の算定において用いる平均給与上昇率及び割引率について

・平均給与上昇率 : 2.5%

（平成21年財政検証で用いられている長期的な賃金上昇率による）

・割引率：4.1%

(平成21年財政検証で用いられている長期的な運用利回りによる)

③ 国有財産の台帳価格改定について

平成22年度末において国有財産(公共用財産を除く)の台帳価格改定が行われており、国有財産(公共用財産を除く)の台帳価格改定に伴う評価差額については、資産・評価差額増減計算書の「資産評価差額」に計上している。

2 重要な後発事象

(1) 各省庁の組織・機構の大幅な変更

「原子力安全規制に関する組織等の改革の基本方針」(平成23年8月15日閣議決定)に基づいて、環境省の外局として「原子力安全庁(仮称)」が平成24年4月以降に設置されることとなった。

3 偶発債務

(1) 係争中の訴訟等で損害賠償等の請求を受けているもの

(単位：百万円)

訴訟の略称	請求金額	事件番号	訴訟の概要
新潟水俣病第3次訴訟	180	平成19年 (ワ)第279号 他	阿賀野川周辺に居住していた原告が、新潟水俣病に罹患した患者であるとして、国、新潟県及び昭和電工株式会社に対して損害賠償金の支払いを求めるもの。
互助会訴訟	228	平成19年 (ワ)第1355号	「水俣病被害者互助会」に所属する原告が、水俣病に罹患した患者であるとして、国、熊本県及びチッソ株式会社に対して損害賠償金の支払いを求めるもの。
種の保存法関係損害賠償請求	0	平成22年 (ワ)第1111号	絶滅のおそれのある野生動植物の種の保存に関する法律に係る登録の取消しを受けた原告が、国及び財団法人自然環境研究センターに対して損害賠償金の支払いを求めるもの。
合計	408		

(注) 訴訟の見込、結果にかかわらず、平成23年3月31日現在の請求金額を記載している。

4 翌年度以降支出予定額

(1) 歳出予算の繰越し

歳出予算の繰越しに係る翌年度の支出予定額

一般会計 14,355 百万円

エネルギー対策特別会計 2,072 百万円

(エネルギー需給勘定、うち環境省分)

合計 16,428 百万円

(2) 国庫債務負担行為

国庫債務負担行為による翌年度以降に係る支出予定額

一般会計 11,490 百万円

エネルギー対策特別会計 33,944 百万円

(エネルギー需給勘定、うち環境省分)

合計 45,435 百万円

5 追加情報

(1) 合算する特別会計

省庁別財務書類においては、以下の特別会計を合算している。

- ・エネルギー対策特別会計（エネルギー需給勘定、うち環境省分）

(2) 出納整理期間

出納整理期間が設けられており、出納整理期間中の現金の受払い等を終了した後の計数をもって会計年度末の計数としている。

(3) 貸倒引当金を計上している債権のうち、徴収可能性に重大な懸念が生じているもの

債権の種類：国有財産貸付に係る債権

懸念の内容：納付期限を超えての長期滞納、相手先の倒産

金額：国有財産貸付に係る債権 112 百万円

債権の種類：弁償及び返納金に係る債権

懸念の内容：納付期限を超えての長期滞納

金額：補助金の返納金債権等 136 百万円

(4) 表示科目の説明

① 貸借対照表

ア 資産の部

- ・「現金・預金」には、日本銀行預金を計上している。
- ・「未収金」には、国有財産貸付に係る債権、弁償及び返納金に係る債権を計上している。
- ・「前払金」には、東北地方太平洋沖地震に起因する繰越で全額概算払いを行った額を計上している。
- ・「前払費用」には、翌年度以降分の災害保険料及び自賠責保険料等を計上している。
- ・「その他の債権等」には、土地の測量代等の支払額及び財政投融资特別会計特定国有財産整備勘定への前渡不動産を計上している。
- ・「貸倒引当金」には、未収金に対する貸倒見積額を計上している。
- ・「国有財産（公共用財産を除く）」には、建設仮勘定を除き、国有財産台帳価格を計上している。
- ・「土地」には、主に新宿御苑等の国民公園及び千鳥ヶ淵戦没者墓苑並びに国立公園内の環境省所管地等を計上している。
- ・「立木竹」には、主に国民公園内のサクラ、クロマツ、ユリの木、クスノキ等を計上している。
- ・「建物」には、主に国立公園内の博物展示施設（ビジターセンター）、公衆トイレ及び地方出先機関の事務所建物等を計上している。
- ・「工作物」には、主に国立公園内の歩道（木道）、野営場、休憩舎及び標識等を計上している。
- ・「船舶」には、主に皇居外苑管理事務所のボート等を計上している。
- ・「建設仮勘定」には、主に将来的に国の資産となるべき事業（主に国立公園等における園地、野営場等の整備及び長距離自然歩道の整備等）について、対象年度末時点における既支払額を計上している。
- ・「物品」には、取得価格（見積価格）が 50 万円以上の物品について、取得価格から減価償却費相当額を控除した後の価額で計上している。
- ・「無形固定資産」には、電話加入権等については取得価格、ソフトウェア等については取得に要した費用又は国有財産台帳価格から減価償却費相当額を控除した後の価額で計上している。
- ・「出資金」には、国有財産として管理されている政府出資のうち、政策目的をもって保有しているものを計上している。

イ 負債の部

- ・「未払金」には、子ども手当、公務災害補償費、遺族補償年金及び分担金に係る未払額を計上している。
- ・「未払費用」には、職員に係る人件費や事業者に対する未払額等を計上している。
- ・「賞与引当金」には、6 月支給の期末手当・勤勉手当に係る本会計年度分を計上している。

- ・「退職給付引当金」には、退職手当のほか、整理資源、国家公務員災害補償年金に係る引当金を計上している。

② 業務費用計算書

- ・「人件費」には、決算書の使途別分類が「人件費」に該当するもののうち職員等に係るもの（職員の手当、非常勤職員の手当及び休職者の手当等）及び決算書の使途別分類が「補助費・委託費」に該当するもののうち国家公務員共済組合負担金等として支出した額に、子ども手当の未払金や退職手当、賞与及び国家公務員災害補償年金に関する引当金等の発生主義による調整を行ったものを計上している。
- ・「賞与引当金繰入額」には、6月支給の期末手当及び勤勉手当の支給見込額のうち当該年度に帰属する部分を計上している。
- ・「退職給付引当金繰入額」には、退職給付引当金への繰入額を計上している。
- ・「補助金等」には、民間団体が行うグリーン家電普及促進対策事業や地方公共団体が施行する廃棄物処理施設整備の事業に対する補助等に係る支出額を計上している。
- ・「委託費」には、自然環境の保全のために講ずべき施策の策定に必要な基本調査等を地方公共団体等へ委託した額を計上している。
- ・「交付金」には、独立行政法人環境再生保全機構に対して公害健康被害の補償等に関する法律に基づいて交付した額を計上している。
- ・「分担金」には、経済協力開発機構が行う化学品プロジェクト実施のために必要な経費等の分担金を計上している。
- ・「拠出金」には、生物多様性条約事務局が行う生物多様性保全の取組や持続可能な遺伝自然利用の事例収集等の支援に必要な経費等の拠出額を計上している。
- ・「独立行政法人運営費交付金」には、独立行政法人国立環境研究所及び独立行政法人環境再生保全機構に対する運営費交付金を計上している。
- ・「労働保険特別会計への繰入」には、労働保険特別会計に要する費用の財源に充てるため、労働保険特別会計への繰入額を計上している。
- ・「庁費等」には、決算書の使途別分類が「物件費」及び「施設費」に該当するもののうち、他の科目で計上されていないものであって資産計上されていないものを計上している。
- ・「その他の経費」には、決算書の使途別分類が「旅費」及び「その他」に該当するもの並びに単独の科目で表示するには金額の少ないもの等を計上している。
- ・「減価償却費」には、有形固定資産及び無形固定資産に係る減価償却費を計上している。
- ・「貸倒引当金繰入額」には、債権等の貸倒れに伴う費用及び損失の見込額のうち、当該年度に係る額または貸倒引当金が減少したことに伴う戻入額を計上している。
- ・「資産処分損益」には、有形固定資産及び無形固定資産等の除去に伴い生じた損益を計上している。

③ 資産・負債差額増減計算書

- ・「前年度末資産・負債差額」には、前年度の貸借対照表の「資産・負債差額」の額を計上している。
- ・「本年度業務費用合計」には、業務費用計算書の「本年度業務費用合計」の額を計上している。
- ・「主管の財源」には、国立公園及び国民公園の環境省所管地におけるホテル等を営む者からの土地使用料及び新宿御苑の入園料等を計上している。
- ・「配賦財源」には、環境省所管歳出決算上の支出済歳出額と環境省主管歳入決算上の収納済歳入額との差額を計上している。
- ・「自己収入」には、雑収入を計上している。
- ・「無償所管換等」には、国有財産の無償所管換額、国有財産台帳の誤謬訂正額等を計上している。
- ・「資産評価差額」には、出資金の評価差額（強制評価減に係るものを除く）及び国有財産の台帳価格の改定に伴う評価差額等を計上している。
- ・「その他資産・負債差額の増減」には、財務書類作成上生じた発生原因が不明な差額等を計上している。

・「本年度末資産・負債差額」には、本年度の貸借対照表の「資産・負債差額」の額を計上している。

④ 区分別収支計算書

ア 業務収支

- ・「主管の収納済歳入額」には、国立公園及び国民公園の環境省所管地においてホテル等を営む者ものからの土地使用料及び新宿御苑の入園料等を計上している。
- ・「配賦財源」には、環境省所管歳入歳出決算上の支出済歳出額と収納済歳入額の差額を計上している。
- ・「自己収入」には、雑収入を計上している。
- ・「前年度剰余金受入」には、エネルギー対策特別会計の前年度剰余金を計上している。
- ・「人件費」には、決算書の使途別分類が「人件費」に該当するもののうち職員等に係るもの（職員の手当、非常勤職員の手当及び退職者の手当等）及び決算書の使途別分類が「補助費・委託費」に該当するもののうち国家公務員共済組合負担金等として支出した額を計上している。
- ・「補助金等」には、民間団体が行うグリーン家電普及促進対策事業や地方公共団体が施行する廃棄物処理施設整備の事業に対する補助等に係る支出額を計上している。
- ・「委託費」には、自然環境保全のために講ずべき施策の策定に必要な基本調査を地方公共団体等へ委託した額を計上している。
- ・「交付金」には、独立行政法人環境再生保全機構に対して公害健康被害の補償等に関する法律に基づいて交付した額を計上している。
- ・「分担金」には、経済協力開発機構が行う化学品プロジェクト実施のために必要な経費等の分担金を計上している。
- ・「拠出金」には、生物多様性条約事務局が行う生物多様性保全の取組や持続可能な遺伝自然利用の事例収集等の支援に必要な経費等の拠出額を計上している。
- ・「独立行政法人運営費交付金」には、独立行政法人国立環境研究所及び独立行政法人環境再生保全機構に対する運営費交付金を計上している。
- ・「労働保険特別会計への繰入」には、労働保険特別会計に要する費用の財源に充てるため、労働保険特別会計への繰入額を計上している。
- ・「庁費等の支出」には、決算書の使途別分類が「物件費」及び「施設費」に該当の支出のうち、施設整備支出に計上されないもので他の科目で計上されていないものを計上している。
- ・「その他の支出」には、決算書の使途別分類が「旅費」及び「その他」に該当する支出並びに単独の科目で表示するには金額の少ないもの等を計上している。
- ・「土地に係る支出」には、当該年度の土地の取得に係る支出を計上している。
- ・「立木竹に係る支出」には、当該年度の立木竹の取得に係る支出を計上している。
- ・「建物に係る支出」には、当該年度の建物の取得に係る支出を計上している。
- ・「工作物に係る支出」には、当該年度の工作物の取得に係る支出を計上している。
- ・「船舶に係る支出」には、当該年度の船舶取得に係る支出額を計上している。
- ・「建設仮勘定に係る支出」には、当該年度の建設仮勘定に係る支出を計上している。
- ・「業務収支」には、財源合計から業務支出合計を控除した額を計上している。

イ 本年度収支以下の区分

- ・「本年度収支」には、業務収支と財務収支を合計した額を計上している。
- ・「翌年度歳入繰入」には、「本年度収支」に「資金からの受入（決算処理によるもの）」及び「資金への繰入（決算処理によるもの）」を加減したものを計上している。
- ・「本年度末現金・預金残高」には、「翌年度歳入繰入」を計上している。計上額は、貸借対照表の「現金・預金」と一致する。

(5) その他省庁の財務内容を理解するために特に必要と考えられる情報

- ① 百万円未満切り捨てのため、合計が一致しないことがある。

- ② 百万円未満の計数がある場合には「0」で表示し、該当計数が皆無の場合には「-」で表示している。
- ③ 平成 23 年 3 月 11 日に発生した東日本大震災による影響額が未だ確定していない部分については本財務書類に反映していない。
- ④ 重要な会計処理の誤謬修正
 - ア 前年度以前において業務費用計算書及び区分別収支計算書で交付金として計上していた循環型社会形成推進交付金等については、本年度より補助金等に計上している。この修正により昨年度と同様の方法で計上したのに比べて本年度の業務費用計算書及び区分別収支計算書については、補助金等が 69,350 百万円増加し、交付金が同額減少している。

附属明細書

1 貸借対照表の内容に関する明細

(1) 会計別の資産及び負債の明細

(単位：百万円)

	一般会計	エネルギー対策特別会計	相殺消去	合算合計
<資産の部>				
現金・預金	-	10,711	-	10,711
未収金	273	134	-	408
前払金	316	-	-	316
前払費用	6	-	-	6
その他の債権等	18	-	-	18
貸倒引当金	△ 29	△ 134	-	△ 164
有形固定資産	310,470	-	-	310,470
固有財産（公共有財産を除く）	308,774	-	-	308,774
土地	269,770	-	-	269,770
立木竹	1,907	-	-	1,907
建物	14,186	-	-	14,186
工作物	22,395	-	-	22,395
船舶	2	-	-	2
建設仮勘定	512	-	-	512
物品	1,695	-	-	1,695
無形固定資産	58	-	-	58
出資金	101,544	-	-	101,544
資産合計	412,658	10,711	-	423,369
<負債の部>				
未払金	19	6	-	25
未払費用	14	-	-	14
賞与引当金	671	-	-	671
退職給付引当金	15,454	-	-	15,454
負債合計	16,159	6	-	16,165
<資産・負債差額の部>				
資産・負債差額	396,498	10,704	-	407,203

(2) 資産項目の明細

① 現金・預金の明細

(単位：百万円)

内容	本年度末残高
政府預金（日本銀行預金）	10,711
合計	10,711

② 未収金の明細

(単位：百万円)

内容	相手先	本年度末残高
国有財産貸付	土地等使用許可者（民間団体）	122
弁償及び返納金	地方公共団体、民間団体等	281
延滞金	民間団体等	3
雑入等	民間団体等	0
合計		408

③ その他の債権等の明細

(単位：百万円)

債権の種類	相手先	本年度末残高	債権の内容等
繰越事業前払金	民間企業	10	国立公園原生花園自然再生工事
前渡不動産	財政投融资特別会計特定国有財産整備勘定	8	新施設の引渡しを受けていないが、旧施設を相手先に引継いだもの
合計		18	

④ 貸倒引当金の明細

(単位：百万円)

区分	貸付金等の残高			貸倒引当金の残高			摘要
	前年度末残高	本年度増減額	本年度末残高	前年度末残高	本年度増減額	本年度末残高	
未収金	292	115	408	21	142	164	過去3年間の貸倒実績率に基づき算定し、一部は個別の債権ごとの回収可能性を勘案した回収不能見込額を計上している。
徴収停止債権	-	-	-	-	-	-	
履行期限到来等債権	292	115	408	21	142	164	
上記以外の債権	-	0	0	-	-	-	
合計	292	115	408	21	142	164	

⑤ 固定資産の明細

(単位：百万円)

区分	前年度末残高	本年度増加額	本年度減少額	本年度減価償却額	評価差額 (本年度発生分)	本年度末残高
(有形固定資産)						
国有財産（公共用財産除く）	291,802	10,634	617	1,589	8,544	308,774
行政財産	291,802	10,634	617	1,589	8,544	308,774
土地	248,862	2,915	45	-	18,038	269,770
立木竹	1,956	60	8	-	△ 100	1,907
建物	14,627	1,574	9	637	△ 1,368	14,186
工作物	25,906	5,572	106	952	△ 8,023	22,395
船舶	3	-	-	-	△ 0	2
建設仮勘定	446	512	446	-	-	512
物品	1,694	327	39	287	0	1,695
小計	293,496	10,962	657	1,876	8,545	310,470
(無形固定資産)						
国有財産	0	-	0	-	3	3
行政財産	0	-	0	-	3	3
地上権等	0	-	0	-	-	-
特許権	-	-	-	-	3	3
ソフトウェア	60	4	-	28	-	37
電話加入権	18	0	-	-	-	18
小計	78	4	0	28	3	58
合計	293,575	10,967	657	1,905	8,548	310,528

⑥ 出資金の明細

ア 出資金の増減の明細

(単位：百万円)

法人名等	前年度末残高	評価差額の戻入	本年度増加額	本年度減少額	評価差額(本年度発生分)	強制評価減	本年度末残高
【市場価格のないもの】							
○株式会社							
日本環境安全事業株式会社	-	-	-	-	-	-	-
○独立行政法人							
独立行政法人国立環境研究所	31,098	7,567	-	-	△ 7,755	-	30,910
独立行政法人環境再生保全機構							
(公害健康被害補償予防業務勘定)	45,866	△ 39,795	-	-	39,817	-	45,889
(基金勘定)	13,945	△ 4,544	-	-	4,626	-	14,027
(承継勘定)	9,173	△ 8,602	-	-	10,145	-	10,716
合計	100,084	△ 45,374	-	-	46,833	-	101,544

イ 市場価格のない出資金の純資産額等の明細

(単位：百万円)

出資先	資産(A)	負債(B)	純資産額(C=A-B)	資本金(D)	一般会計からの出資累計額(E)	出資割合(F=E/D) %	純資産額による算出額(G=C×F)	貸借対照表計上額(国有財産台帳価格)	使用財務諸表
○株式会社									
日本環境安全事業株式会社	74,366	135,276	△ 60,910	10,300	10,300	100.00%	△ 60,910	-	法定財務諸表
○独立行政法人									
独立行政法人国立環境研究所	41,100	10,189	30,910	38,666	38,666	100.00%	30,910	30,910	法定財務諸表
独立行政法人環境再生保全機構									
(公害健康被害補償予防業務勘定)	60,048	14,159	45,889	6,071	6,071	100.00%	45,889	45,889	法定財務諸表
(基金勘定)	109,558	95,530	14,027	9,401	9,401	100.00%	14,027	14,027	法定財務諸表
(承継勘定)	80,647	69,930	10,716	571	571	100.00%	10,716	10,716	法定財務諸表
合計	365,720	325,086	40,634	65,010	65,010		40,634	101,544	

(注) 以下の出資金については、本年度もしくは過年度において強制評価減を実施している。

(単位：百万円)

出資先	一般会計からの出資累計額	貸借対照表計上額	強制評価減実施累計額	強制評価減実施年度
○株式会社				
日本環境安全事業株式会社	10,300	-	10,300	平成17年度及び平成18年
合計	10,300	-	10,300	

(3) 負債項目の明細

① 未払金の明細

(単位：百万円)

内容	相手先	本年度末残高
子ども手当(2,3月末払分)	職員	15
遺族補償年金等(2,3月末払分)	職員の遺族等	1
障害補償年金等	職員	1
国際再生可能エネルギー機関分 担金	国際エネルギー機関	6
合計		25

② 退職給付引当金の明細

(単位：百万円)

区分	前年度末残高	本年度取崩額	本年度増加額	本年度末残高
退職手当に係る引当金	9,714	342	749	10,120
整理資源に係る引当金	5,553	596	94	5,051
国家公務員災害補償年金に係 る引当金	309	13	△ 13	282
合計	15,576	952	830	15,454

2 業務費用計算書の内容に関する明細

(1) 会計別の業務費用の明細

(単位：百万円)

	一般会計	エネルギー対 策特別会計	相殺消去	合算合計
人件費	10,285	-	-	10,285
賞与引当金繰入額	671	-	-	671
退職給与引当金繰入額	830	-	-	830
補助金等	243,793	5,693	-	249,486
委託費	13,224	32,354	-	45,578
交付金	9,621	-	-	9,621
分担金	16	6	-	22
拋出金	4,027	-	-	4,027
独立行政法人運営費交付金	14,117	-	-	14,117
エネルギー対策特別会計への繰入	35,500	-	△ 35,500	-
労働保険特別会計への繰入	89	-	-	89
庁費等	28,377	22	-	28,400
その他の経費	954	13	-	968
減価償却費	1,905	-	-	1,905
貸倒引当金繰入額	7	134	-	142
資産処分損益	192	-	-	192
本年度業務費用合計	363,615	38,224	△ 35,500	366,340

(2) 補助金等の明細

(単位：百万円)

名称	相手先	金額	支出目的
＜補助金＞			
(項) 地球温暖化対策推進費 (目) 地球温暖化対策推進事業費補助金	民間団体等	1,866	家庭用太陽熱利用システム普及加速化事業に要する経費に対する一部補助
(項) 大気・水・土壌環境等保全費 (目) 自動車環境配慮推進事業費補助金	民間団体等	111	二酸化炭素、大気汚染物質等の排出抑制の取り組みについて認定を受けた事業者が行う、排ガス性能及び燃費性能に優れたトラック・バスの導入事業において、通常車両との差額の1/2を補助
(項) 廃棄物・リサイクル対策推進費 (目) 産業廃棄物適正処理推進費補助金	(独) 環境再生保全機構	2,000	PCB廃棄物の排出(保管)事業者の処理費用を助成するために創設する基金に対する補助
(項) 廃棄物・リサイクル対策推進費 (目) 産業廃棄物適正処理推進費補助金	地方公共団体	3,374	生活環境保全上の見地から産業廃棄物の不法投棄者不明者等の場合、都道府県が行う支障除去等事業に要する費用に対する補助
(項) 廃棄物・リサイクル対策推進費 (目) 産業廃棄物適正処理推進費補助金	(財) 産業廃棄物処理事業振興財団	170	生活環境保全上の見地から産業廃棄物の不法投棄者不明等の場合、都道府県等が行う原状回復事業に対して支援するための基金の造成に必要な経費に対する補助
(項) 廃棄物・リサイクル対策推進費 (目) 災害等廃棄物処理事業費補助金	地方公共団体	144	廃棄物の処理及び清掃に関する法律第22条の規定により、災害その他の事由により特に必要となった廃棄物の処理を行うために要する費用の一部を補助
(項) 廃棄物処理施設整備費 (目) 廃棄物処理施設整備費補助	日本環境安全事業(株)	3,576	廃棄物循環型社会基盤整備等の事業に要する経費の一部補助
(項) 廃棄物処理施設整備費 (目) 廃棄物処理施設整備費補助	民間団体等	4,848	廃棄物循環型社会基盤整備等の事業に要する経費の一部補助
(項) 廃棄物処理施設整備費 (目) 廃棄物処理施設災害復旧費補助	地方公共団体	7	災害により被害を受けた廃棄物処理施設を原形に復旧する事業並びに応急復旧事業に対する補助
(項) 生物多様性保全等推進費 (目) 環境保全施設整備費補助金	地方公共団体	224	国立公園等の自然環境を保全する必要性が高い地域において環境浄化及び安全対策に必要な施設整備事業に要する経費等に対する一部補助
(項) 沖縄特別振興対策事業費 (目) 沖縄特別振興対策事業費補助金	地方公共団体	110	沖縄振興策を効果的に展開するために実施する特別振興対策事業に要する経費の一部補助
(項) 沖縄特別振興対策調整費 (目) 沖縄特別振興対策事業費補助金	地方公共団体	57	沖縄振興策を効果的に展開するために実施する特別振興対策の総合調整に対する補助
(項) 環境保健対策推進費 (目) 公害保健福祉事業費補助金	(独) 環境再生保全機構	52	公害保健福祉事業費納付金に対する公害健康被害の補償等に関する法律第51条に基づく一部補助
(項) 環境保健対策推進費 (目) 自立支援型公害健康被害予防事業補助金	(独) 環境再生保全機構	200	ぜん息の増悪予防・健康回復を支援するための助成事業に要する経費に対する補助
(項) 環境保健対策推進費 (目) 水俣病総合対策費補助金	地方公共団体	5,573	水俣病総合対策に係る医療事業費等に対する一部補助

(単位：百万円)

名称	相手先	金額	支出目的
(項) 環境保健対策推進費 (目) 水俣病総合対策施設整備費補助金	地方公共団体	47	水俣病発生地域の環境福祉対策を推進するため、胎児性水俣病患者等を支援する事業として支援施設等を整備するために必要な経費に対する補助
(項) 環境保健対策推進費 (目) 水俣病対策地方債償還費補助金	地方公共団体	3,146	水俣病対策として熊本県が発行した地方債の償還に要する経費の同県に対する一部補助
(項) 環境保健対策推進費 (目) 水俣病被害者救済円滑化補助金	地方公共団体	40,419	水俣病被害者の救済を円滑に実施するため、財団法人水俣・芦北地域振興財団への熊本県による出資に要する経費の一部補助
(項) 環境・経済・社会の統合的向上費 (目) グリーン家電普及促進対策費補助金	民間団体等	53,435	エコポイントの活用によるグリーン家電の普及事業の基金の造成に要する経費の民間団体等に対する補助
(項) 環境・経済・社会の統合的向上費 (目) 環境対応住宅普及促進対策費補助金	民間団体等	48,066	エコポイントの活用による環境対応住宅の普及事業の基金の造成に要する経費の民間団体等に対する補助
(項) 環境・経済・社会の統合的向上費 (目) 地域環境保全対策費補助金	公益法人	1,000	環境配慮型設備投資促進利子補給事業の基金の造成に要する経費の民間団体等に対する補助
(項) 環境・経済・社会の統合的向上費 (目) 地域環境保全対策費補助金	地方公共団体	439	地域環境保全の基金の造成に要する経費の地方公共団体に対する補助
(項) 環境・経済・社会の統合的向上費 (目) 地域環境保全対策費補助金	民間団体等	388	チャレンジ25地域づくり事業の民間団体等への一部補助
(項) 環境政策基盤整備費 (目) 債権管理回収業務補助金	(独)環境再生保全機構	3,200	(独)環境再生保全機構の債権管理回収業務を確実且つ円滑に実施するために必要な経費の補助
(項) 環境政策基盤整備費 (目) 循環型社会形成推進科学研究費補助金	研究者、法人	1,683	廃棄物の処理等に関する研究に必要な経費に対する補助
(項) 独立行政法人国立環境研究所施設整備費 (目) 独立行政法人国立環境研究所施設整備費補助金	(独) 国立環境研究所	297	(独)国立環境研究所が施行する研究施設等の整備に対する補助
(項) エネルギー需給構造高度化対策費 (目) 二酸化炭素排出抑制対策事業費等補助金	民間団体等	5,392	エネルギー起源の二酸化炭素の排出を抑制するために実施する事業に必要な経費に対する補助
(項) エネルギー需給構造高度化対策費 (目) 二酸化炭素排出抑制対策事業費等補助金	民間団体	300	温室効果ガスの排出抑制を行う企業への低利融資に対する利子を補給
<交付金>			
(項) 廃棄物処理施設整備費 (目) 循環型社会形成推進交付金	地方公共団体	58,820	廃棄物の3Rを広域的かつ総合的に推進するため、市町村が策定する循環型社会形成推進地域計画に基づいた廃棄物処理施設の整備事業等に対する金額を交付
(項) 北海道開発事業費 (目) 循環型社会形成推進交付金	地方公共団体	1,756	廃棄物の3Rを広域的かつ総合的に推進するため、市町村が策定する循環型社会形成推進地域計画に基づいた廃棄物処理施設の整備事業等に対する金額を交付
(項) 離島振興事業費 (目) 循環型社会形成推進交付金	地方公共団体	2,314	廃棄物の3Rを広域的かつ総合的に推進するため、市町村が策定する循環型社会形成推進地域計画に基づいた廃棄物処理施設の整備事業等に対する金額を交付

(単位：百万円)

名称	相手先	金額	支出目的
(項) 沖縄開発事業費 (目) 循環型社会形成推進 交付金	地方公共団体	1,293	廃棄物の3Rを広域的かつ総合的に推進するため、市町村が策定する循環型社会形成推進地域計画に基づいた廃棄物処理施設の整備事業等に対する金額を交付
(項) 地域再生推進費 (目) 地域再生基盤強化交 付金	地方公共団体	2,362	地域再生法により、国は認定地方公共団体に対し、予算の範囲内で金額を交付
(項) 生物多様性保全等推 進費 (目) 生物多様性保全推進 交付金	民間団体等	111	地域における生物多様性の保全再生に資する活動等に対し、必要な経費の一部を交付
(項) 自然公園等事業費 (目) 自然環境整備交付金	地方公共団体	1,025	国立公園等の施設を整備するために必要な経費を交付
(項) 環境保健対策推進費 (目) 公害健康被害給付支 給事務交付金	地方公共団体	1,176	公害健康被害の補償等に関する法律に基づき、地方公共団体に対し、当該都道府県又は当該市が支弁する費用の2分の1に相当する金額を交付
(項) 環境保健対策推進費 (目) 石綿健康被害救済事 業交付金	(独)環境再生保全機構	490	石綿による健康被害の救済に関する法律に基づき、(独)環境再生保全機構に対し、給付の支給及び事務処理に要する費用に充てるための資金を交付
合計		249,486	

(3) 委託費の明細

(単位：百万円)

名称	相手先	金額	支出目的
(項) 地球温暖化対策推進費 (目) 環境保全調査等委託費	民間団体等	110	地球温暖化防止を目的とした調査等の委託
(項) 地球温暖化対策推進費 (目) 認証排出削減量等取得委託費	(独)新エネルギー・産業技術総合開発機構	2,833	我が国のエネルギーの利用及び産業活動に対する著しい制約を回避しつつ、京都議定書の約束を履行するため、CDM、JI等の京都メカニズムを活用し、認証された排出削減量等の取得をするための業務を委託
(項) 地球環境保全費 (目) 環境保全調査等委託費	民間団体等	24	オゾン層保護等を目的とした調査等の委託
(項) 地球環境保全費 (目) 環境保全調査等委託費	民間団体等	140	発展途上国における環境保全に資する方策を推進し、環境分野における国際協力を強化するための調査等の委託
(項) 地球環境保全費 (目) 環境保全調査等地方公共団体委託費	地方公共団体	123	酸性雨の長期的な影響を把握するための国設酸性雨測定所の管理運営並びに酸性雨の生態影響を把握するための大気、陸水、土壌、植生のモニタリング調査等の委託
(項) 地球環境保全費 (目) 政府開発援助環境保全調査等委託費	公益法人	10	砂漠化対処条約に基づく国際的取組への貢献を果たすため、砂漠化の影響を受ける途上国に対し、技術移転等による支援の実施の委託
(項) 地球環境保全費 (目) 政府開発援助環境保全調査等委託費	民間団体	17	アジア地域の途上国のモントリオール議定書遵守のため、途上国の施策実施能力の向上を促す支援の実施等の委託
(項) 大気・水・土壌環境等保全費 (目) 環境保全調査等委託費	(独)国立環境研究所	9	環境大気に関連する各種汚染物質の判定条件設定に資するための情報の収集・加工・評価の委託
(項) 大気・水・土壌環境等保全費 (目) 環境保全調査等委託費	民間団体	14	環境大気に関連する各種汚染物質の判定条件設定に資するための情報の収集・加工・評価の委託
(項) 大気・水・土壌環境等保全費 (目) 環境保全調査等委託費	民間団体	22	交通公害の防止を図るために必要な基礎的調査及び長期的かつ抜本的な交通公害対策を推進するための調査検討の委託
(項) 大気・水・土壌環境等保全費 (目) 環境保全調査等委託費	民間団体	16	瀬戸内海の環境保全思想の普及啓発、制度上について検討調査を委託
(項) 大気・水・土壌環境等保全費 (目) 環境保全調査等委託費	民間団体	54	農薬の登録保留の基準設定及び見直しのための調査並びに農薬の使用規制に必要な基礎資料を得るための農薬残留調査を委託
(項) 大気・水・土壌環境等保全費 (目) 環境保全調査等地方公共団体委託費	地方公共団体	37	国設大気測定網による大気汚染の実態を把握するための試料の収集・分析及び施設運営を委託
(項) 大気・水・土壌環境等保全費 (目) 環境保全調査等地方公共団体委託費	地方公共団体	21	未規制大気汚染物質による大気汚染防止対策を総合的に推進するため、有害性が高い未規制物質について、発生源対策、規制基準検討、モニタリング調査等の委託
(項) 大気・水・土壌環境等保全費 (目) 環境保全調査等地方公共団体委託費	地方公共団体	20	効果的なVOCの排出抑制対策を推進するための調査等の委託
(項) 大気・水・土壌環境等保全費 (目) 環境保全調査等地方公共団体委託費	地方公共団体	20	各種施策による自動車排出窒素酸化物の削減効果を的確に把握し、総量規制の進行状況を管理するための調査等の委託

(単位：百万円)

名称	相手先	金額	支出目的
(項) 大気・水・土壌環境等保全費 (目) 環境保全調査等地方公共団体委託費	地方公共団体	9	騒音、悪臭防止行政の円滑な推進に資するための調査検討等の委託
(項) 大気・水・土壌環境等保全費 (目) 環境保全調査等地方公共団体委託費	地方公共団体	32	交通公害の防止を図るために必要な基礎的調査及び長期的かつ抜本的な交通公害対策を推進するための調査検討の委託
(項) 大気・水・土壌環境等保全費 (目) 環境保全調査等地方公共団体委託費	地方公共団体	38	総量規制の効果把握のための水質等調査、発生源別の負荷量等の状況の調査を委託
(項) 大気・水・土壌環境等保全費 (目) 環境保全調査等地方公共団体委託費	地方公共団体	3	在日米軍施設、区域に起因する環境汚染の実態を把握するための調査を委託
(項) 放射能調査研究費 (目) 放射能測定調査委託費	地方公共団体	6	放射性下降物による環境への影響を把握するためのデータ収集等を委託
(項) 廃棄物・リサイクル対策推進費 (目) 環境保全調査等委託費	(財)廃棄物研究財団	103	廃棄物系バイオマスについて、モデル実証・評価を行い、合理的な再生利用手法を提示するための調査等を委託
(項) 廃棄物・リサイクル対策推進費 (目) 環境保全調査等地方公共団体委託費	地方公共団体	36	処分場の浸出水、周辺土壌及び地下水についての各基準の効果を検証するための実態調査を委託
(項) 生物多様性保全等推進費 (目) 自然環境保全調査等委託費	公益法人	40	国内外での自然共生社会の構築のための地域での自律的な里地里山の保全再生の取組を促進する方策の調査・検討及び海外での自然共生の智慧や伝統等の調査を委託
(項) 生物多様性保全等推進費 (目) 自然環境保全調査等委託費	地方公共団体	76	国内外での自然共生社会の構築のための地域での自律的な里地里山の保全再生の取組を促進する方策の調査・検討及び海外での自然共生の智慧や伝統等の調査を委託
(項) 生物多様性保全等推進費 (目) 自然環境保全調査等委託費	国立大学法人	35	国内外での自然共生社会の構築のための地域での自律的な里地里山の保全再生の取組を促進する方策の調査・検討及び海外での自然共生の智慧や伝統等の調査を委託
(項) 生物多様性保全等推進費 (目) 自然環境保全調査等委託費	民間団体等	71	国内外での自然共生社会の構築のための地域での自律的な里地里山の保全再生の取組を促進する方策の調査・検討及び海外での自然共生の智慧や伝統等の調査を委託
(項) 生物多様性保全等推進費 (目) 鳥獣等保護事業委託費	公益法人	37	希少野生動植物種等指定のための調査等を委託
(項) 生物多様性保全等推進費 (目) 鳥獣等保護事業地方公共団体委託費	地方公共団体	151	絶滅のおそれのある野生動植物の保護対策を確立するための基礎調査及び保護を図るための増殖事業を委託
(項) 化学物質対策推進費 (目) 環境保全調査等委託費	(独)製品評価技術基盤機構	36	化学物質対策を推進するためのPRTR制度運用・データ活用事業等を委託
(項) 化学物質対策推進費 (目) 環境保全調査等地方公共団体委託費	地方公共団体	295	有機ヒ素化合物に係る環境汚染及び健康被害に係る緊急措置事業並びに有機ヒ素化合物の汚染源周辺地域における高濃度対策事業を委託
(項) 環境保健対策推進費 (目) 環境保全調査等委託費	民間団体	14	指定疾病に係わる調査・研究等を行い、今後の医療の適正化等を図るための調査研究等を委託

(単位：百万円)

名称	相手先	金額	支出目的
(項) 環境保健対策推進費 (目) 環境保全調査等地方公共団体委託費	地方公共団体	250	環境保健サーベイランスの構築等に関する調査研究及び一般環境経路による石綿曝露の健康リスク評価に関する調査等を委託
(項) 環境・経済・社会の統合的向上費 (目) 環境保全調査等委託費	(財)日本環境協会	69	こどもエコクラブの推進及び運営等を委託
(項) 環境・経済・社会の統合的向上費 (目) 環境保全調査等委託費	民間団体等	343	チャレンジ25 地域づくり事業の民間団体等への委託
(項) 環境・経済・社会の統合的向上費 (目) 環境保全調査等地方公共団体委託費	地方公共団体	13	計画期間が終了する公害防止計画策定地域における計画期間中に実施された公害防止対策事業の事業効果等に係る調査分析を委託
(項) 環境・経済・社会の統合的向上費 (目) 環境保全調査等地方公共団体委託費	地方公共団体	2,761	チャレンジ25 地域づくり事業の地方公共団体への委託
(項) 環境政策基盤整備費 (目) 公害調査等委託費	民間団体	35	重金属等の影響による健康被害に関する調査研究を委託
(項) 環境政策基盤整備費 (目) 公害調査等委託費	民間団体等	50	IPCCの活動を支援するため地球温暖化に関する調査を委託
(項) 環境政策基盤整備費 (目) 公害調査等委託費	(独)国立環境研究所	76	地球温暖化の影響の監視、評価、情報提供を行うシステムを国内で構築するための調査研究を委託
(項) 環境政策基盤整備費 (目) 公害調査等委託費	(独)国立環境研究所	51	大気汚染防止法に基づく規制基準の設定の基礎となる各種汚染物質の環境への影響に関する研究等未解明の分野について研究を推進するための調査研究等を委託
(項) 環境政策基盤整備費 (目) 公害調査等委託費	民間団体等	41	産学官連携の下、地域資源を活かして環境技術による問題解決を図るためのパートナーシップを構築する事業を委託
(項) 環境政策基盤整備費 (目) 公害調査等委託費	民間団体等	700	地域産学官連携による環境先端技術普及モデル策定事業を行う試験研究機関等への委託
(項) 環境政策基盤整備費 (目) 公害調査等地方公共団体委託費	地方公共団体	13	カドミウム及び砒素の汚染地域における健康影響の実態調査並びに蓄積性有害重金属の汚染による慢性健康影響の追跡調査を委託
(項) 環境政策基盤整備費 (目) 公害調査等地方公共団体委託費	地方公共団体	102	化学物質による環境汚染の未然防止と、汚染の早期発見に資するため、化学物質の環境残留正当の安全性について総点検を行うとともに、環境リスク同定の効率を向上させる新手法の開発等の検討調査等を委託
(項) 環境研究総合推進費 (目) 試験研究調査委託費	(独)国立環境研究所	1,374	関係行政機関の試験研究機関等が行う環境研究のための試験研究を委託
(項) 環境研究総合推進費 (目) 試験研究調査委託費	(独)海洋開発研究機構	38	関係行政機関の試験研究機関等が行う環境研究のための試験研究を委託
(項) 環境研究総合推進費 (目) 試験研究調査委託費	国立大学法人	1,797	関係行政機関の試験研究機関等が行う環境研究のための試験研究を委託
(項) 環境研究総合推進費 (目) 試験研究調査委託費	民間団体等	367	関係行政機関の試験研究機関等が行う環境研究のための試験研究を委託
(項) 環境研究総合推進費 (目) 試験研究調査委託費	公益法人	295	関係行政機関の試験研究機関等が行う環境研究のための試験研究を委託

(単位：百万円)

名称	相手先	金額	支出目的
(項) 環境研究総合推進費 (目) 試験研究調査地方公共団体委託費	地方公共団体	75	関係行政機関の試験研究機関等が行う環境研究のための試験研究を委託
(項) 地球環境保全等試験研究費 (目) 試験研究調査委託費	(独)国立環境研究所	264	関係行政機関の試験研究機関等が行う地球環境保全のための試験研究を委託
(項) 地方環境対策費 (目) 国立公園等調査管理委託費	民間団体	32	国立公園の保護管理を図るための検討調査並びに国立公園利用適正化システムの構築を図るための調査等を委託
(項) エネルギー需給構造高度化対策費 (目) 二酸化炭素排出抑制対策事業等委託費	民間団体等	10,012	地球温暖化防止を目的とした調査及び温暖化防止活動支援事業等を委託
(項) エネルギー需給構造高度化対策費 (目) 認証排出削減量等取得委託費	(独)新エネルギー・産業技術総合開発機構	22,342	京都メカニズムのクレジットを取得するための事業を委託
合計		45,578	

(4) 交付金の明細

(単位：百万円)

名称	相手先	金額	支出目的
(項) 自動車重量税財源公害健康被害補償費 (目) 公害健康被害補償納付金交付金	(独)環境再生保全機構	9,621	公害健康被害の補償等に関する法律に基づき、(独)環境再生保全機構に対し、当該年度の自動車重量税の収入見込額の一部に相当する額を交付
合計		9,621	

(5) 分担金の明細

(単位：百万円)

名称	相手先	金額	支出目的
(項) 生物多様性保全等推進費 (目) 政府開発援助国際自然保護連合等分担金	国際湿地保全連合等	2	国際湿地保全連合規約等に基づく分担金
(項) 生物多様性保全等推進費 (目) 経済協力開発機構等分担金	国際湿地保全連合	5	国際湿地保全連合規約に基づく分担金
(項) 化学物質対策推進費 (目) 経済協力開発機構等分担金	経済協力開発機構	8	経済協力開発機構が化学品プロジェクト実施のために必要な経費等の分担金
(項) エネルギー需給構造高度化対策費 (目) 国際再生可能エネルギー機関分担金	国際エネルギー機関	6	世界的な再生エネルギー普及を推進する国際再生可能エネルギー機関に対する分担金
合計		22	

(6) 拠出金の明細

(単位：百万円)

名称	相手先	金額	支出目的
(項) 地球温暖化対策推進費 (目) 経済協力開発機構等拠出金	気候変動枠組条約事務局	82	国際排出量取引が正常に実施されているかどうかをチェックする取引ログ等、国際データ管理システムの構築に必要な経費等の拠出
(項) 地球環境保全費 (目) 経済協力開発機構等拠出金	経済協力開発機構等	1,034	経済協力開発機構が行う気候変動関連プログラム、環境保全成果レビュープログラム及び化学品プログラム等実施のために必要な経費等の拠出
(項) 地球環境保全費 (目) 政府開発援助国際自然保護連合等拠出金	国連環境計画	275	国際連合環境計画本部及び国際環境技術センターの運営経費並びにアジア太平洋地域事務所が行う持続可能な開発に関する革新的取組ショーケースプロジェクト促進事業実施のために必要な経費等の拠出
(項) 大気・水・土壌環境等保全費 (目) 経済協力開発機構等拠出金	国際連合地域開発センター等	130	UNCRDが行うアジア地域におけるESTの実現、交通環境問題の解決に貢献するために必要な経費等の拠出
(項) 廃棄物・リサイクル対策推進費 (目) 経済協力開発機構等拠出金	バーゼル条約事務局等	50	バーゼル条約事務局が行うアジア太平洋地域におけるE-wasteの環境上適正な管理のためのプロジェクトに対する拠出
(項) 廃棄物・リサイクル対策推進費 (目) 政府開発援助国際連合地域開発センター拠出金	国際連合地域開発センター	25	「アジア3R推進フォーラム」の開催及び3R国家戦略に基づく取組を促進するためモデル的事業計画の策定等に対する拠出
(項) 生物多様性保全等推進費 (目) 政府開発援助国際自然保護連合等拠出金	生物多様性条約事務局等	2,006	生物多様性保全の取組や持続可能な遺伝自然利用の事例収集等を支援するための経費等の拠出
(項) 生物多様性保全等推進費 (目) 経済協力開発機構等拠出金	カルタヘナ議定書事務局等	251	地球環境保全に関する積極的な国際的貢献と連携の確保に資するために必要な経費等の拠出
(項) 化学物質対策推進費 (目) 経済協力開発機構等拠出金	残留性有機汚染物質に関するストックホルム条約事務局等	16	残留性有機汚染物質による汚染を防止するために設置された事務局の運営に必要な経費等の拠出
(項) 環境・経済・社会の統合的向上費 (目) 経済協力開発機構等拠出金	国連大学	155	国連大学が行う持続可能な開発のための教育10年構想事業に対する拠出
合計		4,027	

(7) 独立行政法人運営費交付金の明細

(単位：百万円)

相手先	金額	支出目的
(独) 国立環境研究所	12,127	独立行政法人通則法に基づき、予算の範囲内において、独立行政法人国立環境研究所に対し、その業務の財源に充てるために必要な金額の全部又は一部に相当する金額を交付
(独) 環境再生保全機構	1,989	独立行政法人通則法に基づき、予算の範囲内において、独立行政法人環境再生保全機構に対し、その業務の財源に充てるために必要な金額の全部又は一部に相当する金額を交付
合計	14,117	

3 資産・負債差額増減計算書の内容に関する明細

(1) 会計別の資産・負債差額の増減の明細

(単位：百万円)

	一般会計	エネルギー対策特別会計	相殺消去	合算合計
I 前年度末資産・負債差額	377,681	13,176	-	390,858
II 本年度業務費用合計	△ 363,615	△ 38,224	35,500	△ 366,340
III 財源	367,780	35,753	△ 35,500	368,033
主管の財源	6,257	-	-	6,257
配賦財源	361,522	-	-	361,522
自己収入	-	253	-	253
他会計からの受入	-	35,500	△ 35,500	-
IV 無償所管換等	4,644	-	-	4,644
V 資産評価差額	10,007	-	-	10,007
VI 本年度末資産・負債差額	396,498	10,704	-	407,203

(2) 財源の明細

① 主管の財源の明細

(単位：百万円)

款	項	相手先	金額
国有財産利用収入	国有財産貸付収入	土地等使用許可者等	488
	国有財産使用収入	個人等	198
納付金	雑納付金	独立行政法人	0
雑収入	許可及び手数料	民間団体等	1
	弁償及び返納金	地方公共団体等	5,553
	物品売払収入	民間団体等	△ 0
	雑入	民間団体等	15
合計			6,257

② 特別会計の財源の明細

(単位：百万円)

特別会計	区分	財源の内容	金額
エネルギー対策特別会計	自己収入	雑収入	253
合計			253

(3) 無償所管換等の明細

(単位：百万円)

区分	相手先	金額	資産等の内容	所管換等の理由	備考
財産の無償所管換等 (受)	内閣府	2,630	土地	公園事業等の用途に供するため	
		0	立木竹		
		17	工作物		
	総務省	17	工作物		
	財務省	1	土地		
	小計	2,667			
財産の無償所管換等 (渡)	財政投融资特別会計特定国有財産整備 勘定	△ 17	土地	他会計へ所管換	
		△ 0	工作物		
	小計	△ 17			
国有財産台帳価格の誤 謬訂正等により生じた 増減		82	土地	国有財産台帳の価格改定	
		3	立木竹		
		492	建物		
		1,613	工作物		
	小計	2,191			
その他		△ 174	工作物	期首残額の誤謬訂正をしたため	
		△ 32	建物等	誤謬訂正	
		10	その他	誤謬訂正	
	小計	△ 196			
合計		4,644			

(4) 資産評価差額の明細

(単位：百万円)

区分	評価差額の戻入	本年度発生額	本年度増減額	評価差額の発生原因
有形固定資産				
国有財産（公共用財産除く）	-	8,544	8,544	
行政財産	-	8,544	8,544	
土地	-	18,038	18,038	国有財産台帳の価格改定に伴う評価差額
立木竹	-	△ 100	△ 100	国有財産台帳の価格改定に伴う評価差額
建物	-	△ 1,368	△ 1,368	国有財産台帳の価格改定に伴う評価差額
工作物	-	△ 8,023	△ 8,023	国有財産台帳の価格改定に伴う評価差額
船舶	-	△ 0	△ 0	国有財産台帳の価格改定に伴う評価差額
物品	-	0	0	物品管理簿の価格改定
無形固定資産				
国有財産	-	3	3	
行政財産	-	3	3	
特許権	-	3	3	国有財産台帳の価格改定に伴う評価差額
出資金	△ 45,374	46,833	1,459	
(市場価格のないもの)	△ 45,374	46,833	1,459	国有財産台帳の価格改定に伴う評価差額
合計	△ 45,374	55,382	10,007	

4 区分別収支計算書の内容に関する明細

(1) 会計別の区分別収支の明細

(単位：百万円)

	一般会計	エネルギー対策特別会計	相殺消去	合算合計
I 業務収支				
1 財源				
主管の収納済歳入額	6,275	-	-	6,275
配賦財源	361,522	-	-	361,522
自己収入	-	119	-	119
一般会計からの受入	-	35,500	△ 35,500	-
前年度余剰金受入	-	13,176	-	13,176
財源合計	367,798	48,795	△ 35,500	381,094
2 業務支出				
(1) 業務支出（施設整備支出を除く）				
人件費	△ 11,889	-	-	△ 11,889
補助金等	△ 243,793	△ 5,693	-	△ 249,486
委託費	△ 13,540	△ 32,354	-	△ 45,895
交付金	△ 9,621	-	-	△ 9,621
分担金	△ 16	-	-	△ 16
拠出金	△ 4,027	-	-	△ 4,027
独立行政法人運営費交付金	△ 14,117	-	-	△ 14,117
エネルギー対策特別会計への繰入	△ 35,500	-	35,500	-
労働保険特別会計への繰入	△ 83	-	-	△ 83
庁費等の支出	△ 28,710	△ 22	-	△ 28,732
その他の支出	△ 961	△ 13	-	△ 975
業務支出（施設整備支出を除く）合計	△ 362,261	△ 38,084	35,500	△ 364,846
(2) 施設整備支出				
土地に係る支出	△ 201	-	-	△ 201
立木竹に係る支出	△ 56	-	-	△ 56
建物に係る支出	△ 922	-	-	△ 922
工作物に係る支出	△ 3,843	-	-	△ 3,843
建設仮勘定に係る支出	△ 512	-	-	△ 512
施設整備支出合計	△ 5,536	-	-	△ 5,536
業務支出合計	△ 367,798	△ 38,084	35,500	△ 370,382
業務収支	-	10,711	-	10,711
II 財務収支	-	-	-	-
本年度収支	-	10,711	-	10,711
翌年度歳入繰入	-	10,711	-	10,711
本年度末現金・預金残高	-	10,711	-	10,711

(2) 財源の明細

① 主管の収納済歳入額の明細

(単位：百万円)

款	項	相手先	金額
国有財産利用収入	国有財産貸付収入	土地等使用許可者等	486
	国有財産使用収入	個人等	198
	小計		685
納付金	雑納付金	独立行政法人	0
諸収入	許可及び手数料	民間団体等	1
	弁償及び返納金	地方公共団体等	5,573
	物品売払収入	民間団体	0
	雑入	民間団体等	15
	小計		5,590
合計			6,275

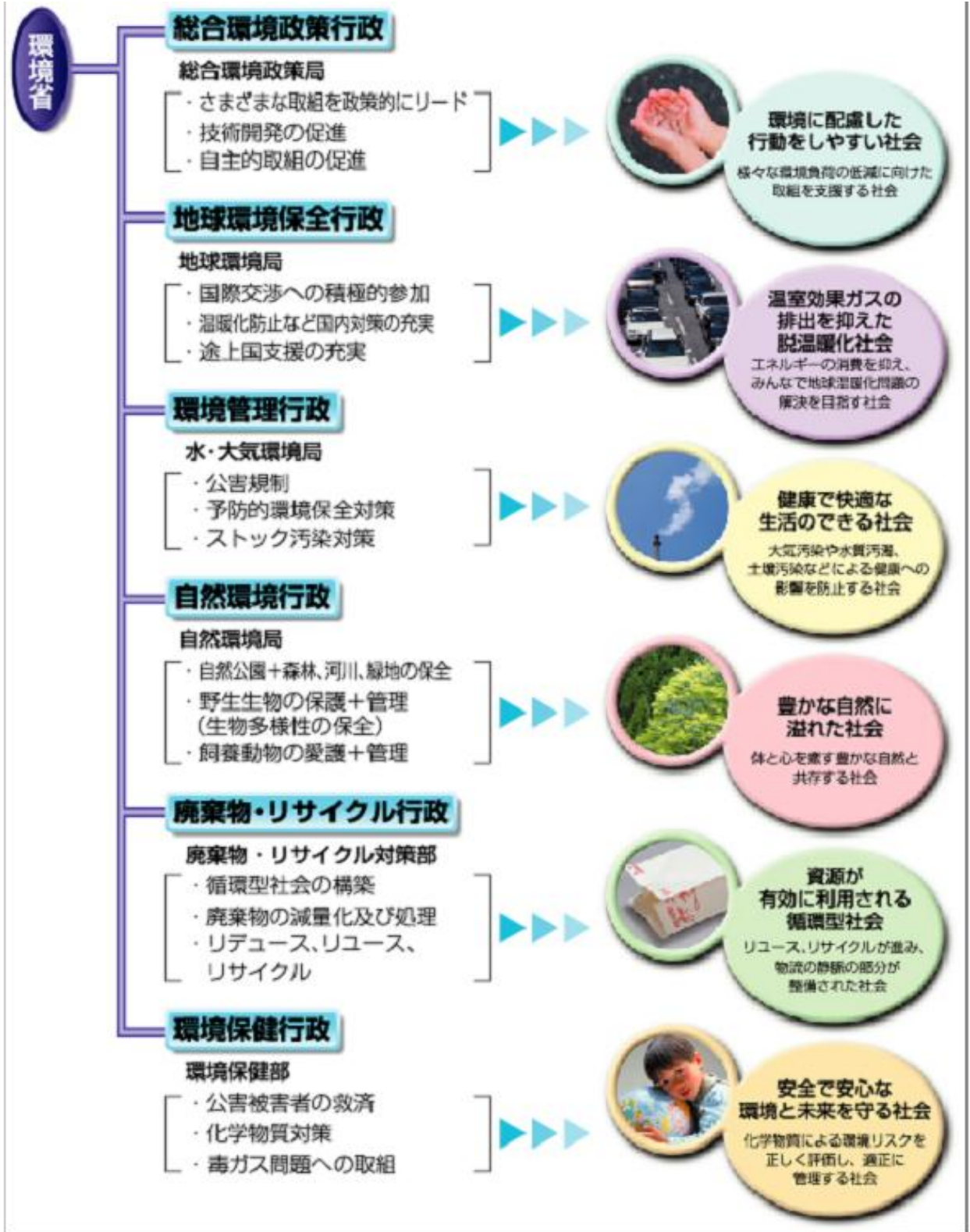
② 特別会計の財源の明細

(単位：百万円)

特別会計	区分	財源の内容	金額
エネルギー対策特別会計	自己収入	雑収入	119
合計			119

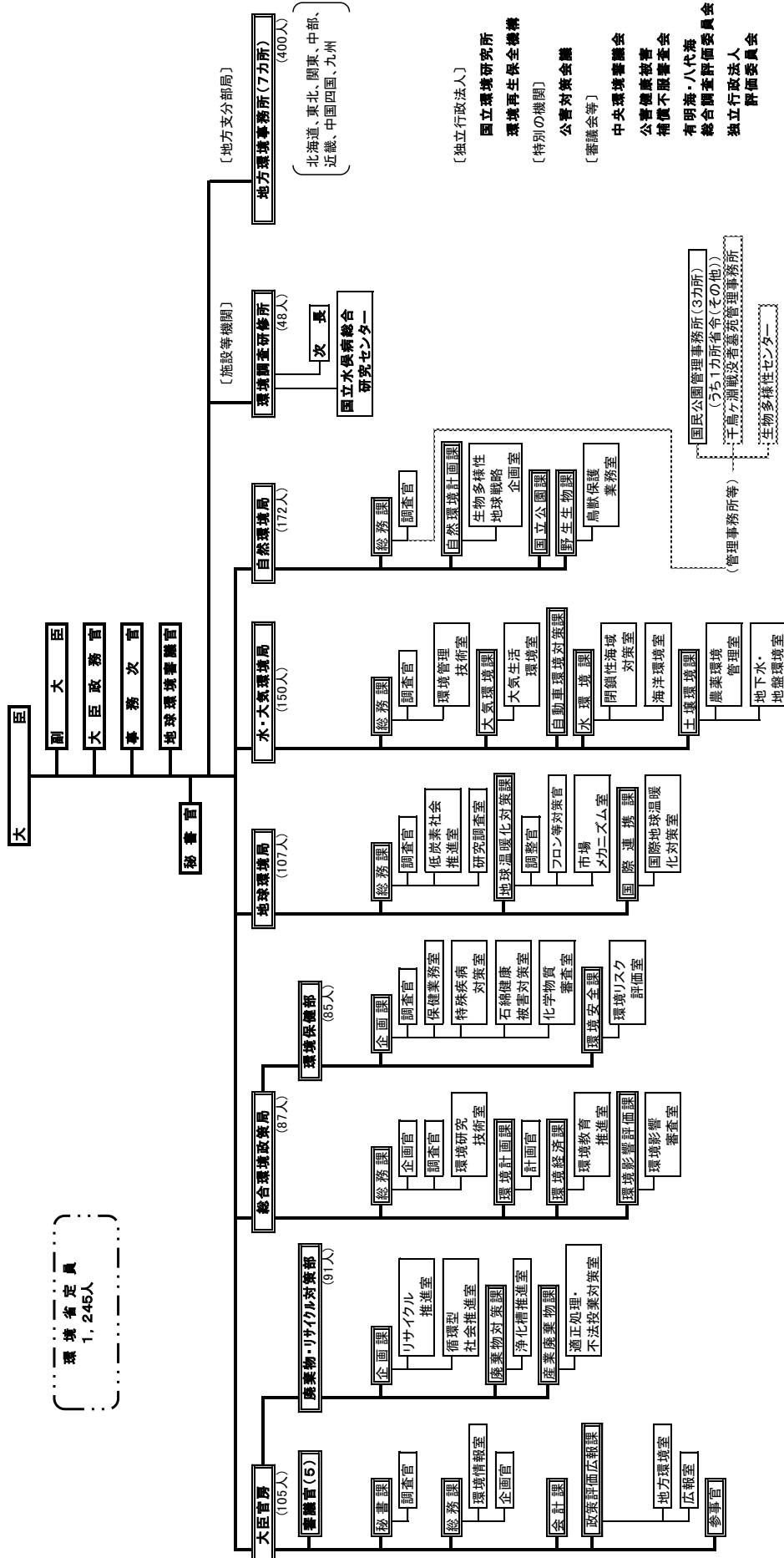
1 環境省の所掌する業務の概要

環境省は、地球環境保全、公害の防止、自然環境の保護及び整備その他の環境の保全（良好な環境の創出を含む。）を図ることを任務とする。



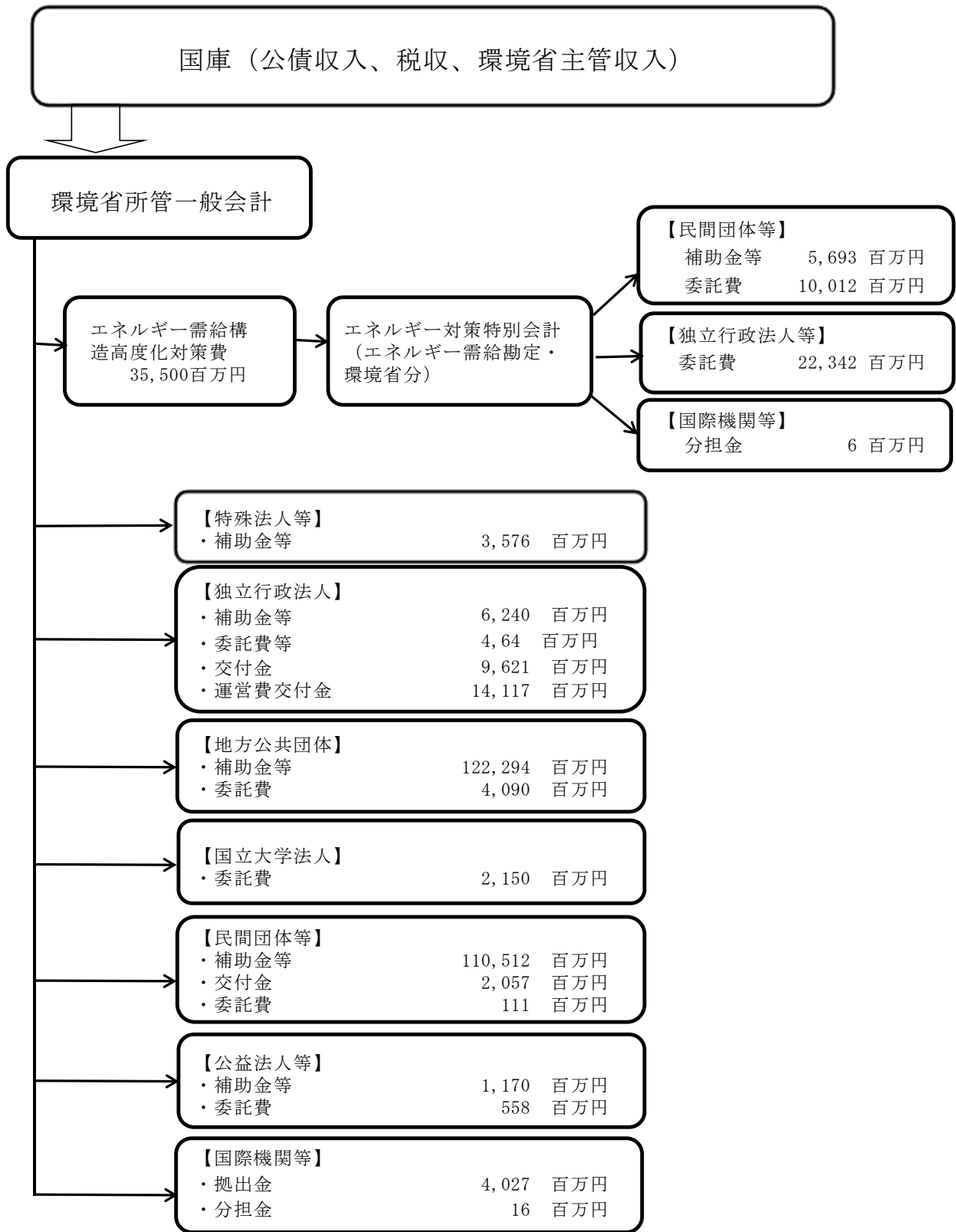
2 環境省の組織及び定員

環境省機構図 (平成22年度末)



3 環境省における会計・独立行政法人等との間の財政資金の流れ

環境省は、地球環境保全、公害の防止、自然環境の保護及び整備その他の環境の保全を図ることを任務とし、環境省所管一般会計を通じて、総合的・一体的に施策を推進している。



4 平成22年度歳入歳出決算の概要

<一般会計>

(歳入)

歳入予算の実行状況は、当初予算額2,977百万円に対し、平成22年度の収納済歳入額は6,275百万円である。収納済歳入額の主なものは、国有財産利用収入として国立公園集団施設地区内の当省所管の国有地を宿泊施設等に使用許可したことによる使用料並びに国民公園新宿御苑の入場料収入である。また、諸収入として、補助金、交付金の精算確定による超過交付分の返納並びに閣僚等の給与一部返納金による収入があった。

(歳出)

歳出予算の執行状況は、当初予算額207,183百万円に対し、予算補正追加額29,171百万円、予算補正修正減少額1,365百万円、内閣府等からの予算移替増加額8,459百万円、厚生労働省等への予算移替減少額1,166百万円、前年度繰越額37,261百万円、予備費使用額115,049百万円で、歳出予算現額は394,593百万円である。

この歳出予算現額に対する平成22年度の支出済歳出額は367,798百万円となっており、(項)廃棄物処理施設整備費、(項)自然公園等事業費等の翌年度繰越額が16,742百万円で、不用額は10,053百万円である。

支出済歳出額を項目で大別すると、人件費関係が9,881百万円、グリーン家電普及促進対策費補助金などの補助金関係が174,442百万円、環境保全調査等委託費などの委託費関係が13,540百万円、交付金、分担金及び拠出金関係があわせて99,342百万円、国立公園等の施設整備費関係が10,043百万円、国内外の旅費関係が663百万円、一般管理経費などの庁費ほかその他支出として、24,300百万円、他会計への繰入れが35,583百万円となっている。

平成22年度における一般会計の決算の計数を表示すると、次のとおりである。

区 分 (部・款)	収納済歳入額
16 環境省主管合計	6,275
雑収入	6,275
国有財産利用収入	685
納付金	0
諸収入	5,590

区 分 (組 織・項)	支出済歳出額	翌年度繰越額
16 環境省所管合計	367,798	16,742
(組織) 環境本省	362,565	16,684
001 環境本省共通費	9,960	7
002 地球温暖化対策推進費	6,417	854
003 石油石炭税財源エネルギー需給構造高度化対策費エネルギー特別会計へ繰入	35,500	-
004 地球環境保全費	3,204	-
005 大気・水・土壌環境等保全費	4,144	40
697 放射能調査研究費	114	-
006 廃棄物・リサイクル対策推進費	7,427	415
007 廃棄物処理施設整備費	67,327	9,500
745 北海道開発事業費	1,756	289
739 離島振興事業費	2,314	665
645 沖縄開発事業費	1,293	154
613 地域再生推進費	2,362	43
008 生物多様性保全等推進費	6,866	13
009 環境保全施設整備費	283	130
633 沖縄特別振興対策事業費	110	-
010 自然公園等事業費	11,780	3,794
629 沖縄特別振興対策調査費	57	-
011 化学物質対策推進費	2,014	274
012 環境保健対策推進費	51,941	45
013 自動車重量税財源公害健康被害補償費	9,621	-
014 環境・経済・社会の統合的向上費	107,571	9
015 環境政策基盤整備費	9,447	54
016 環境調査研修所	1,075	-
017 環境調査研修所施設費	483	33
018 独立行政法人環境再生保全機構運営費	1,989	-
019 独立行政法人国立環境研究所運営費	12,127	-
020 独立行政法人国立環境研究所施設整備費	297	74
022 環境研究総合推進費	4,280	277
021 地球環境保全等試験研究費	265	-
023 石綿健康被害救済事務費労働保険特別会計へ繰入	83	-
025 廃棄物処理施設整備事業調査諸費	5	-
024 自然公園等事業工事諸費	437	3
(組織) 地方環境事務所	5,233	57
031 地方環境事務所共通費	3,503	1
032 地方環境事務所施設費	3	45
033 地方環境対策費	1,726	10
698 放射能調査研究費	0	-

<エネルギー対策特別会計（エネルギー需給勘定）>

平成22年度におけるエネルギー対策特別会計（エネルギー需給勘定）の決算の計数を表示すると、次のとおりである。

(1) 歳入 (単位：百万円、単位未満切り捨て)

区 分 (款)	収納済歳入額
歳入合計	48,795
他会計より受入	35,500
雑収入	119
前年度剰余金受入	13,176

(2) 歳出 (単位：百万円、単位未満切り捨て)

区 分 (項)	支出済歳出額	翌年度繰越額
歳出合計	38,084	3,175
02 エネルギー需給構造高度化対策費	38,047	3,175
06 事務取扱費	36	0

5 公債関連情報

一般会計の公債の発行・管理は財務省の所掌する業務であるため、公債及び利払費等については財務省に計上されている。しかし、各省庁の業務実施の財源の一部は公債で調達されていることから、各省庁の負担と考えられる公債関連の計数を複数の仮定計算に基づき算定し、公債関連情報として開示している。仮定計算に基づく数字であるため、各省庁の省庁別財務書類に負債計上するものではない。

① 財務省において計上されている会計年度末の公債残高、当該年度に発行した公債額（借換債を除く。）及び当該年度の利払費は以下のとおりである。

・会計年度末の公債残高	<u>6,141,825 億円</u>
・当該年度に発行した公債額	<u>423,029 億円</u>
・当該年度の利払費	<u>74,047 億円</u>

② 財務省において計上されている①の計数を公債発行対象経費及び歳出決算額を基礎として各省庁に配分を行った場合、当省に配分される額は以下のとおりである。

・会計年度末の公債残高のうち当省配分額	<u>54,478 億円</u>
・当該年度に発行した公債額のうち当省配分額	<u>1,433 億円</u>
・当該年度の利払費のうち当省配分額	<u>670 億円</u>

(参考) 公債関連情報における公債残高等の各省庁への配分方法の見直しについて

公債関連情報における公債残高等の各省庁への配分方法については、平成 23 年 2 月 17 日、「省庁別財務書類の作成について」が改訂され、従来の資産又は資産・負債差額並びに公債発行対象経費及び歳出決算額を基礎とした配分方法から、公債発行対象経費及び歳出決算額の累計額等を基礎とした配分方法に変更された。

平成 22 年度

環境省 省庁別連結財務書類

連 結 貸 借 対 照 表

(単位：百万円)

	前会計年度	本会計年度		前会計年度	本会計年度
	(平成22年 3月31日)	(平成23年 3月31日)		(平成22年 3月31日)	(平成23年 3月31日)
< 資 産 の 部 >			< 負 債 の 部 >		
現金・預金	139,053	134,184	未払金	11,107	12,264
売掛金	88,133	77,412	未払費用	363	361
有価証券	93,086	119,512	保管金等	49,063	56,800
たな卸資産	1,993	2,431	前受金	2,526	3,330
未収金	5,996	2,598	賞与引当金	1,115	1,095
未収収益	387	370	環境再生保全機構債券	24,996	24,997
前払金	0	316	P C B 基金預り金	18,314	20,436
前払費用	602	437	借入金	187,894	165,688
貸付金	13,046	9,351	退職給付引当金	19,942	19,732
破産更正債権等	7,380	3,805	その他の債務等	21,950	33,886
その他の債権等	28	20			
貸倒引当金	△ 21,119	△ 16,825			
有形固定資産	416,588	403,815			
国有財産等（公共 用財産を除く）	358,852	375,582			
土地	267,365	288,273			
立木竹	1,956	1,907			
建物	49,149	45,924			
工作物	35,980	31,386			
船舶	3	2			
建設仮勘定	4,397	8,088			
物品等	57,735	28,232			
無形固定資産	1,142	980			
その他投資等	511	495			
資 産 合 計	746,831	738,908	負 債 合 計	337,274	338,592
			< 資産・負債差額の部 >		
			資産・負債差額	409,557	400,315
			負 債 及 び 資 産 ・ 負 債 差 額 合 計	746,831	738,908

連結業務費用計算書

(単位：百万円)

	前会計年度	本会計年度
	(自 平成21年4月1日) (至 平成22年3月31日)	(自 平成22年4月1日) (至 平成23年3月31日)
売上原価	46,945	45,924
人件費	16,376	16,957
賞与引当金繰入額	887	792
退職給付引当金繰入額	883	1,048
補助金等	329,951	239,708
委託費	54,214	47,995
交付金	62,597	11,169
分担金	16	22
拠出金	1,814	4,027
労働保険特別会計への繰入	62	89
庁費等	29,115	27,699
その他の経費	51,842	50,858
減価償却費	6,900	5,021
貸倒引当金繰入額	1,161	142
支払利息	3,167	2,634
資産処分損益	417	204
本年度業務費用合計	606,357	454,297

連結資産・負債差額増減計算書

(単位：百万円)

	前会計年度	本会計年度
	(自 平成21年4月1日) (至 平成22年3月31日)	(自 平成22年4月1日) (至 平成23年3月31日)
I 前年度末資産・負債差額	506,512	409,557
II 本年度業務費用合計	△ 606,357	△ 454,297
III 財源	603,164	471,442
主管の財源	5,238	6,257
配賦財源	495,846	361,522
自己収入	4	253
独立行政法人等収入	102,074	103,408
IV 無償所管換等	2,729	4,644
V 資産評価差額	—	8,548
VI その他資産・負債差額の増減	△ 96,490	△ 39,579
VII 本年度末資産・負債差額	409,557	400,315

連結区分別収支計算書

(単位：百万円)

I 業務収支	前会計年度	本会計年度
	(自 平成21年 4 月 1日) (至 平成22年 3 月31日)	(自 平成22年 4 月 1日) (至 平成23年 3 月31日)
1 財源		
主管の収納済歳入額	5,251	6,275
配賦財源	495,846	361,522
自己収入	4	119
有価証券売却等収入	23,720	10,050
貸付金の回収収入	5,206	3,614
その他の投資収入	27,881	1,033
独立行政法人等収入	97,192	108,576
前年度剰余金等受入	159,155	139,053
財源合計	814,258	630,246
2 業務支出		
(1) 業務支出（施設整備支出を除く）		
売上原価	△ 20,516	△ 22,135
人件費	△ 18,763	△ 18,845
補助金等	△ 329,963	△ 239,704
委託費	△ 51,808	△ 44,068
交付金	△ 63,319	△ 11,462
分担金	△ 16	△ 16
拠出金	△ 1,814	△ 4,027
労働保険特別会計への繰入	△ 62	△ 83
庁費等の支出	△ 29,455	△ 28,031
有価証券取得支出	△ 34,158	△ 36,399
その他の支出	△ 107,986	△ 58,252
業務支出（施設整備支出を除く）合計	△ 657,866	△ 463,028
(2) 施設整備支出		
土地に係る支出	△ 370	△ 201
立木竹に係る支出	△ 67	△ 56
建物に係る支出	△ 789	△ 922
工作物に係る支出	△ 3,401	△ 3,843
船舶に係る支出	△ 1	—
建設仮勘定に係る支出	△ 446	△ 512
独立行政法人等の固定資産取得支出	△ 4,378	△ 7,299
施設整備支出合計	△ 9,455	△ 12,836
業務支出合計	△ 667,321	△ 475,864
業務収支	146,936	154,381

II 財務収支		
借入による収入	40,500	28,000
借入金の返済による支出	△ 51,804	△ 50,206
利息の支払額	△ 3,190	△ 2,553
債券の発行による収入	4,998	5,000
リース債務の返済による支出	△ 638	△ 504
民間出えん金等による収入	85	81
その他の財務収支	2,166	△ 14
財務収支	△ 7,882	△ 20,196
本年度収支	139,053	134,184
翌年度歳入繰入等	139,053	134,184
本年度末現金・預金残高	139,053	134,184

注 記

1 連結を行った独立行政法人等の名称及び出資割合等

独立行政法人等の名称	出資額 (百万円)	出資割合	子会社数
(独立行政法人)			
国立環境研究所	38,666	100.0%	-
環境再生保全機構	16,044	100.0%	-
(特殊法人)			
日本環境安全事業株式会社	10,300	100.0%	-

(注1) 名称、出資額、出資割合及び子会社数は平成23年3月31日時点によっている。

2 出納整理期間における現金の受払いの修正

国の会計においては出納整理期間が設けられており、出納整理期間中の現金の受払等を終了した後の計数をもって会計年度末の計数としているが、連結対象法人では出納整理期間が設けられていない。このため、連結に際しては、国の会計年度に合わせて、連結対象法人においても、本会計年度末に国の会計との出納整理期間中の受払等は終了したものとして修正を行っている。

3 連結対象法人特有の会計処理の修正の内容

連結対象法人においては、企業会計原則に対して必要な修正をした上で、それぞれの特性を反映した財務諸表を作成している。省庁別連結財務書類の作成に際して、国の会計と連結対象法人との会計処理の統一は行っていないが、以下に記載した連結対象法人の特有の会計処理については、修正を行っている。

(1) 運営費交付金、補助金等

連結対象法人において負債計上されている運営費交付金債務、預り施設費、預り補助金等、預り寄附金、資産見返運営費交付金、資産見返補助金等及び資産見返寄附金は、財源等へ振替えている。

(2) 法令に基づく引当金等

法令に基づく引当金等で、負債性が認められないものについては、取崩している。

(3) 退職給付引当金及び賞与引当金

独立行政法人会計基準等に基づき引当外とされている退職給付引当金及び賞与引当金については、所要額を計上している。

(4) 損益外減価償却累計額等

独立行政法人会計基準等に基づき資本剰余金の減少として計上されている当年度の損益外減価償却累計額等は、業務費用へ振替えている。

4 省庁別財務書類と連結対象法人の会計処理の重要な相違

(1) 有形固定資産の減価償却方法

国においては、国有財産について定率法、物品においては定額法を採用しているが、連結対象法人は定額法を採用している。ただし、特殊法人日本環境安全事業株式会社の機械及び装置（環境浄化機材を除く。）においては、定率法によっている。

(2) 消費税等

国の会計及び（独）国立環境研究所においては税込処理によっているが、（独）環境再生保全機構及び特殊法人日本環境安全事業株式会社においては税抜処理によっている。

5 重要な後発事象

(1) 各省庁の組織・機構の大幅な変更

「原子力安全規制に関する組織等の改革基本方針」（平成 23 年 8 月 15 日閣議決定）に基づいて、環境省の外局として「原子力安全庁（仮称）」が平成 24 年 4 月以降に設置されることとなった。

6 追加情報

(1) 表示科目の内容（連結対象法人を中心に説明）

① 連結貸借対照表

ア 資産の部

- ・「現金・預金」には、特別会計における国庫金残高（歳計余剰金）の他、連結対象法人が市中銀行に預け入れている預金及び財政融資資金預託金を計上している。
- ・「売掛金」には、（独）環境再生保全機構が行う建設譲渡事業における割賦譲渡元金等を計上している。
- ・「有価証券」には、国債、地方債、社債、外債、政府関係機関債、金融債を計上している。
- ・「たな卸資産」には、（独）環境再生保全機構が行う建設譲渡事業における未成工事支出金の他、貯蔵品等を計上している。
- ・「未収金」には、国の国有財産貸付に係る債権、弁償及び返納金に係る債権、連結対象法人における未収消費税等の他、連結対象法人の通常の業務活動において発生した未収入金等を計上している。
- ・「未収収益」には、預金、貸付金、有価証券に係る未収利息等を計上している。
- ・「前払金」には、一般会計の東北地方太平洋沖地震に起因する繰越で全額概算払を行った額及び日本環境安全事業（株）の仮払消費税等を計上している。
- ・「前払費用」には、当期末において、未だ役務の提供がなされていない保険料、賃借料等の既支払額を計上している。
- ・「貸付金」には、（独）環境再生保全機構における産業廃棄物処理業者等への貸付金を計上している。
- ・「破産更生債権等」には、売掛金、貸付金及び未収金のうち、経営破綻又は実質に経営破綻に陥っている債務者に対する債権を計上している。
- ・「その他の債権等」には、仮払金等、独立の科目で表示しているもの以外の債権等を計上している。
- ・「貸倒引当金」には、売掛金、貸付金及び未収金についての回収不能見込額を計上している。
- ・「国有財産等（公共用財産を除く）」には、国有財産及び連結対象法人の有形固定資産のうち、公共用財産及び物品等以外を、建設仮勘定を除き、国有財産台帳価格で計上している。
- ・「土地」には、一般会計が保有する新宿御苑等の国民公園及び千鳥ヶ淵戦没者墓苑、国立公園内の環境省所管地等の他、連結対象法人が保有する研究所、事務所敷地等を計上している。
- ・「立木竹」には、一般会計が保有する国民公園内のサクラ、クロマツ、ユリの木、クスノキ等を計上している。
- ・「建物」には、一般会計が保有する国立公内の博物展示施設（ビジターセンター）、公衆トイレ及び地方出先機関の事務所建物等の他、連結対象法人が保有する研究所、事務所の建屋等を計上している。
- ・「工作物」には、一般会計が保有する国立公園内の歩道（木道）、野営場、休憩舎及び標識等の他、連結対象法人が保有する構築物、建物附属施設を計上している。
- ・「船舶」には、一般会計が保有する皇居外苑管理事務所のボート等を計上している。
- ・「建設仮勘定」には、一般会計における国立公園等の園地、野営場等の整備及び長距離自然歩道の整備工事、日本環境安全事業（株）における PCB 廃棄物処理施設工事等、工事代金の既支払額等を計上している。
- ・「物品等」には、一般会計が保有する官用車、パソコン等の事務用機器等の他、連結対象法人が所

有する機械装置、車両運搬具、工具器具備品等を計上している。

- ・「無形固定資産」には、電話加入権、ソフトウェア及び特許権等を計上している。
- ・「その他投資等」には、連結対象法人における敷金・保証金等を計上している。

イ 負債の部

- ・「未払金」には、設備未払金等、通常の業務活動において発生した未払額を計上している。
- ・「未払費用」には、借入金等に係る未払利息等を計上している。
- ・「保管金等」には、主に（独）環境再生保全機構における預り維持管理積立金（管理型最終処分場の長期にわたる維持管理の適正を確保するため、最終処分場の管理者に対して埋立終了後に必要となる維持管理費用をあらかじめ積み立てることを義務づけたもの）を計上している。
- ・「前受金」には、主に（独）環境再生保全機構が行う建設譲渡事業における未成工事受入金を計上している。
- ・「賞与引当金」には、会計年度末以降の賞与支給見込額に基づき、会計年度末までの期間に対応する金額を計上している。
- ・「環境再生保全機構債券」には、（独）環境再生保全機構が発行した債券を計上している。
- ・「PCB 基金預り金」には、中小企業者等が保管する PCB 廃棄物の処理費用の軽減等を目的として、（独）環境再生保全機構において造成された基金を計上している。
- ・「借入金」には、（独）環境再生保全機構における財政融資資金借入金、簡易生命保険資金借入金、市中銀行借入金、日本環境安全事業（株）における市中銀行借入金を計上している。
- ・「退職給付引当金」には、退職手当、整理資源、国家公務員災害補償年金に係る引当額を計上している。
- ・「その他の債務等」には、独立の科目で表示している債務以外の債務等を計上している。

② 連結業務費用計算書

- ・「売上原価」には、（独）環境再生保全機構が行う建設譲渡事業に係る売上原価及び、日本環境安全事業（株）が行う PCB 廃棄物処理事業等に係る売上原価を計上している。
- ・「人件費」には、職員の給与及び諸手当、賞与、法定福利費、国家公務員共済組合負担金、基礎年金国家公務員共済組合負担金を計上している。
- ・「賞与引当金繰入額」には、賞与支給見込額のうち、当該年度に帰属する額を計上している。
- ・「退職給付引当金繰入額」には、退職給付引当金への繰入額を計上している。
- ・「補助金等」には、民間団体が行うグリーン家電普及促進対策事業や地方公共団体が施行する廃棄物処理施設整備の事業に対する補助等に係る支出額を計上している。
- ・「委託費」には、自然環境の保全のために講ずべき施策の策定に必要な基礎調査を地方公共団体等に委託した額等を計上している。
- ・「交付金」には、（独）環境再生保全機構が地方公共団体等に対して、公害健康被害の補償等に関する法律に基づいて交付した額等を計上している。
- ・「分担金」には、経済協力開発機構が行う化学品プロジェクト実施のために必要な経費等の分担金を計上している。
- ・「拠出金」には、生物多様性条約事務局が行う生物多様性保全の取組や持続可能な遺伝自然利用の事例収集等の支援に必要な経費等の拠出額を計上している。
- ・「労働保険特別会計への繰入」には、労働保険特別会計に要する費用の財源に充てるため、労働保険特別会計への繰入れを計上している。
- ・「庁費等」には、事務用消耗品の購入、庁舎管理経費等の一般事務処理経費等を計上している。
- ・「その他の経費」には、一般会計、特別会計における国内外の出張旅費、委員手当、諸謝金、国有財産所在市町村交付金等の他、連結対象法人における業務費、一般管理費、その他経費を計上している。（但し、上記で区分掲載されたものを除く）
- ・「減価償却費」には、有形固定資産及び無形固定資産に係る当期減価償却費を計上している。

- ・「貸倒引当金繰入額」には、債権等の貸倒れに伴う費用及び損失の見込額のうち、当該年度において負担する額を計上している。
 - ・「支払利息」には、借入金、債権等に係る利息額を計上している。
 - ・「資産処分損益」には、固定資産の除却損及び売却損を計上している。
- ③ 連結資産・負債差額増減計算書
- ・「前年度末資産・負債差額」には、前年度の連結貸借対照表の「資産・負債差額」の額を計上している。
 - ・「本年度業務費用合計」には、連結業務費用計算書の「本年度業務費用合計」の額を計上している。
 - ・「主管の財源」には、国立公園及び国民公園の環境省所管地においてホテル、売店を営む者からの土地使用料及び新宿御苑の入場料等を計上している。
 - ・「配賦財源」には、環境省所管歳入歳出決算上の支出済歳出額と収納済歳入額の差額を計上している。
 - ・「自己収入」には、雑収入を計上している。
 - ・「独立行政法人等収入」には、連結対象法人における業務活動に伴う収益額を計上している。
 - ・「無償所管換等」には、国有財産の無償所管換額、実測と帳簿の差額、国有財産台帳の誤謬訂正額等を計上している。
 - ・「資産評価差額」には、国有財産の台帳価格の改定に伴う評価差額等を計上している。
 - ・「その他資産・負債差額の増減」には、財務書類作成上生じた発生原因が不明な差額等を計上している。
 - ・「本年度末資産・負債差額」には、本年度の連結貸借対照表の「資産・負債差額」の額を計上している。
- ④ 連結区分別収支計算書
- ア 業務収支
- ・「主管の収納済歳入額」には、国立公園及び国民公園の環境省所管地においてホテル、売店を営む者からの土地使用料及び新宿御苑の入場料等の収入額を計上している。
 - ・「配賦財源」には、環境省所管歳入歳出決算上の支出済歳出額と収納済歳入額の差額を計上している。
 - ・「自己収入」には、雑収入を計上している。
 - ・「有価証券売却等収入」には、(独)環境再生保全機構の有価証券の当期償還による収入額を計上している。
 - ・「貸付金の回収収入」には、(独)環境再生保全機構の貸付金の当期回収額を計上している。
 - ・「その他の投資収入」には、(独)環境再生保全機構の債券の発行による収入及び、日本環境安全事業(株)の敷金・保証金の当期回収額等を計上している。
 - ・「独立行政法人等収入」には、連結対象法人における業務活動に伴う収入額を計上している(但し、上記で区分掲載されたものは除く)。
 - ・「前年度剰余金等受入」には、エネルギー対策特別会計の前年度剰余金及び連結対象法人の前期末現金・預金残高を計上している。
 - ・「売上原価」には、日本環境安全事業(株)が行うPCB廃棄物処理事業に係る売上原価を計上している。
 - ・「人件費」には、職員の給与及び諸手当、賞与、法定福利費、国家公務員共済組合負担金、基礎年金国家公務員共済組合負担金に係る支出額を計上している。
 - ・「補助金等」には、民間団体が行うグリーン家電普及促進対策事業や地方公共団体が施行する廃棄物処理施設整備の事業に対する補助等に係る支出額を計上している。
 - ・「委託費」には、自然環境の保全のために講ずべき施策の策定に必要な基礎調査を地方公共団体等に委託した額等を計上している。
 - ・「交付金」には、(独)環境再生保全機構が地方公共団体等に対して、公害健康被害の補償等に関

する法律に基づいて交付した額等を計上している。

- ・「分担金」には、経済協力開発機構が行う化学品プロジェクト実施のために必要な経費等の分担金を計上している。
- ・「拠出金」には、生物多様性条約事務局が行う生物多様性保全の取組や持続可能な遺伝自然利用の事例収集等の支援に必要な経費等の拠出額を計上している。
- ・「労働保険特別会計への繰入」には、労働保険特別会計に要する費用の財源に充てるため、労働保険特別会計への繰入れを計上している。
- ・「庁費等の支出」には、事務用消耗品の購入、庁舎管理経費等の一般事務処理経費等に係る支出額を計上している。
- ・「有価証券取得支出」には、(独)環境再生保全機構の有価証券の当期取得支出を計上している。
- ・「その他の支出」には、上記以外の業務活動に伴う支出を計上している(但し、施設整備支出を除く)。
- ・「土地に係る支出」には、当該年度の土地の取得に係る支出を計上している。
- ・「立木竹に係る支出」には、当該年度の立木竹の取得に係る支出を計上している。
- ・「建物に係る支出」には、当該年度の建物の取得に係る支出を計上している。
- ・「工作物に係る支出」には、当該年度の工作物の取得に係る支出を計上している。
- ・「船舶に係る支出」には、当該年度の船舶の取得に係る支出を計上している。
- ・「建設仮勘定に係る支出」には、当該年度の建設仮勘定の取得に係る支出を計上している。
- ・「独立行政法人等の固定資産取得支出」には、(独)国立環境研究所、(独)環境再生保全機構、及び日本環境安全事業(株)の当期固定資産取得に係る支出額を計上している。
- ・「業務収支」には、財源合計から業務支出合計を控除した額を計上している。

イ 財務収支

- ・「借入による収入」には、民間金融機関等からの借入金に係る収入を計上している。
- ・「借入金の返済による支出」には、民間金融機関等への借入金返済支出を計上している。
- ・「利息の支払額」には、公債、政府短期証券、借入金及び債券に係る利子支払額を計上している。
- ・「債券の発行による収入」には、債券の発行による収入を計上している。
- ・「リース債務の返済による支出」には、連結対象法人におけるリース債務の返済支出を計上している。
- ・「民間出えん金等による収入」には、(独)環境再生保全機構の民間出えん金の受入による収入額を計上している。
- ・「その他の財務収支」には、(独)国立環境研究所の資金に係る換算差額及び(独)環境再生保全機構の債券発行費等を計上している。

ウ 本年度収支以下の区分

- ・「本年度収支」には、業務収支と財務収支を合計した額を計上している。
- ・「翌年度歳入繰入等」には、「本年度収支」を計上している。
- ・「本年度末現金・預金残高」には、「翌年度歳入繰入等」を計上している。計上している額は、連結貸借対照表の「現金・預金」と一致する。

(2) その他省庁別連結財務書類の内容を理解するために特に必要と考えられる情報

- ① 環境省と連結対象法人(その連結子会社を含む)間及び連結対象法人(その連結子会社を含む)間の債権債務等について相殺消去を行っている。
- ② 百万円未満切り捨てのため、合計が一致しないことがある。
- ③ 百万円未満の計数がある場合には「0」で表示し、該当計数が皆無の場合には「-」で表示している。
- ④ 平成23年3月11日に発生した東日本大震災による影響額が未だに確定していない部分について

は本財務書類に反映していない。

⑤ 重要な会計処理の誤謬の修正

ア 前年度以前において業務費用計算書及び区分別収支計算書で交付金として計上していた循環型社会形成推進交付金等については、本年度より補助金等に計上している。この修正により昨年度と同様の方法で計上したのに比べて本年度の業務費用計算書及び区分別収支計算書については、補助金等が 69,350 百万円増加し、交付金が同額減少している。

附属明細書

1 連結対象法人別の資産及び負債の明細

(単位：百万円)

	環境省	独立行政法人 国立環境研究 所	独立行政法人 環境再生保全 機構	特殊会社 日本環境安全 事業株式会社	連結対象法人 合計	相殺消去
<資産の部>						
現金・預金	10,711	4,858	108,446	10,168	123,473	-
売掛金	-	-	76,672	739	77,412	-
有価証券	-	-	119,512	-	119,512	-
たな卸資産	-	9	-	2,422	2,431	-
未収金	408	1,161	594	838	2,594	△ 404
未収収益	-	-	370	-	370	-
前払金	316	-	-	0	0	-
前払費用	6	8	3	418	431	-
貸付金	-	-	9,351	-	9,351	-
破産更生債権等	-	-	3,805	-	3,805	-
その他の債権等	18	2	-	-	2	-
貸倒引当金	△ 164	-	△ 16,661	-	△ 16,661	-
有形固定資産	310,470	34,949	178	58,882	94,010	△ 665
固有財産等（公共用財産 を除く）	308,774	32,146	147	35,663	67,957	△ 1,149
土地	269,770	14,330	89	4,082	18,502	-
立木竹	1,907	-	-	-	-	-
建物	14,186	15,617	-	16,120	31,738	-
工作物	22,395	1,337	57	7,594	8,990	-
船舶	2	0	-	-	0	-
建設仮勘定	512	860	-	7,865	8,725	△ 1,149
物品等	1,695	2,803	30	23,218	26,053	483
無形固定資産	58	109	168	643	921	-
出資金	101,544	-	-	-	-	△ 101,544
その他投資等	-	0	242	252	495	-
資産合計	423,369	41,100	302,686	74,366	418,152	△ 102,614
<負債の部>						
未払金	25	4,766	1,671	6,409	12,846	△ 607
未払費用	14	-	346	0	347	-
保管金等	-	109	56,678	12	56,800	-
前受金	-	1	-	3,329	3,330	-
賞与引当金	671	247	87	89	424	-
環境再生保全機構債券	-	-	24,997	-	24,997	-
PCB基金預り金	-	-	1,521	-	1,521	18,915
借入金	-	-	44,088	121,600	165,688	-
退職給付引当金	15,454	2,023	1,560	693	4,278	-
その他の債務等	-	730	33,155	3,142	37,028	△ 3,142
負債合計	16,165	7,878	164,107	135,276	307,262	15,164
<資産・負債差額の部>						
資産・負債差額	407,203	33,221	138,578	△ 60,910	110,890	△ 117,778

(単位：百万円)

	連結合計
<資産の部>	
現金・預金	134,184
売掛金	77,412
有価証券	119,512
たな卸資産	2,431
未収金	2,598
未収収益	370
前払金	316
前払費用	437
貸付金	9,351
破産更生債権等	3,805
その他の債権等	20
貸倒引当金	△ 16,825
有形固定資産	403,815
固有財産等（公共用財産を除く）	375,582
土地	288,273
立木竹	1,907
建物	45,924
工作物	31,386
船舶	2
建設仮勘定	8,088
物品等	28,232
無形固定資産	980
出資金	-
その他投資等	495
資産合計	738,908
<負債の部>	
未払金	12,264
未払費用	361
保管金等	56,800
前受金	3,330
賞与引当金	1,095
環境再生保全機構債券	24,997
PCB基金預り金	20,436
借入金	165,688
退職給付引当金	19,732
その他の債務等	33,886
負債合計	338,592
<資産・負債差額の部>	
資産・負債差額	400,315

2 連結対象法人別の業務費用の明細

(単位：百万円)

	環境省	独立行政法人 国立環境研究 所	独立行政法人 環境再生保全 機構	特殊会社 日本環境安全 事業株式会社	連結対象法人 合計	相殺消去
売上原価	-	-	10,277	35,646	45,924	-
人件費	10,285	5,006	976	689	6,672	-
賞与引当金繰入額	671	-	87	34	121	-
退職給付引当金繰入額	830	-	169	48	217	-
補助金等	249,486	-	37	-	37	△ 9,816
委託費	45,578	4,253	-	-	4,253	△ 1,836
独立行政法人運営費交付金	14,117	-	-	-	-	△ 14,117
交付金	9,621	-	11,169	-	11,169	△ 9,621
分担金	22	-	-	-	-	-
拠出金	4,027	-	-	-	-	-
労働保険特別会計への繰入	89	-	-	-	-	-
庁費等	28,400	-	-	-	-	△ 701
その他の経費	968	4,145	45,097	2,170	51,413	△ 1,523
減価償却費	1,905	2,917	110	88	3,115	-
貸倒引当金繰入額	142	-	-	-	-	-
支払利息	-	11	1,325	1,297	2,634	-
資産処分損益	192	11	-	-	11	-
本年度業務費用合計	366,340	16,346	69,251	39,974	125,572	△ 37,615

(単位：百万円)

その他の経費内訳	環境省	独立行政法人 国立環境研究 所	独立行政法人 環境再生保全 機構	特殊会社 日本環境安全 事業株式会社	連結対象法人 合計	相殺消去
省庁別財務書類でのその他の 経費	968	-	-	-	-	-
連結対象法人での業務費用	-	3,864	44,769	-	48,633	△ 1,522
連結対象法人での一般管理費	-	254	313	922	1,490	-
連結対象法人でのその他の経 費	-	27	14	1,247	1,289	△ 0
計	968	4,145	45,097	2,170	51,413	△ 1,523

(単位：百万円)

	連結合計
売上原価	45,924
人件費	16,957
賞与引当金繰入額	792
退職給付引当金繰入額	1,048
補助金等	239,708
委託費	47,995
独立行政法人運営費交付金	-
交付金	11,169
分担金	22
拠出金	4,027
労働保険特別会計への繰入	89
庁費等	27,699
その他の経費	50,858
減価償却費	5,021
貸倒引当金繰入額	142
支払利息	2,634
資産処分損益	204
本年度業務費用合計	454,297

(単位：百万円)

その他の経費内訳	連結合計
省庁別財務書類でのその他の経費	968
連結対象法人での業務費用	47,111
連結対象法人での一般管理費	1,490
連結対象法人でのその他の経費	1,289
計	50,858

3 連結対象法人別の資産・負債差額の増減の明細

(単位：百万円)

	環境省	独立行政法人 国立環境研究 所	独立行政法人 環境再生保全 機構	特殊会社日本 環境安全事業 株式会社	連結対象法人 合計	相殺消去
I 前年度末資産・負債差額	390,858	34,225	131,496	△ 52,835	112,886	△ 94,186
II 本年度業務費用合計	△ 366,340	△ 16,346	△ 69,251	△ 39,974	△ 125,572	37,615
III 財源	368,033	15,343	76,283	31,899	123,526	△ 20,117
主管の財源	6,257	-	-	-	-	-
配賦財源	361,522	-	-	-	-	-
自己収入	253	-	-	-	-	-
独立行政法人等収入	-	15,343	76,283	31,899	123,526	△ 20,117
IV 無償所管換等	4,644	-	-	-	-	-
V 資産評価差額	10,007	-	-	-	-	△ 1,459
VI その他資産・負債差額の 増減	-	△ 0	50	-	50	△ 39,630
VII 本年度末資産・負債差額	407,203	33,221	138,578	△ 60,910	110,890	△ 117,778

(単位：百万円)

	連結合計
I 前年度末資産・負債差額	409,557
II 本年度業務費用合計	△ 454,297
III 財源	471,442
主管の財源	6,257
配賦財源	361,522
自己収入	253
独立行政法人等収入	103,408
IV 無償所管換等	4,644
V 資産評価差額	8,548
VI その他資産・負債差額の 増減	△ 39,579
VII 本年度末資産・負債差額	400,315

4 連結対象法人別の区分別収支の明細

(単位：百万円)

	環境省	独立行政法人 国立環境研究 所	独立行政法人 環境再生保全 機構	特殊会社日本 環境安全事業 株式会社	連結対象法人 合計	相殺消去
I 業務収支						
1 財源						
主管の収納済歳入額	6,275	-	-	-	-	-
配賦財源	361,522	-	-	-	-	-
自己収入	119	-	-	-	-	-
有価証券売却等収入	-	-	10,050	-	10,050	-
貸付金の回収収入	-	-	3,614	-	3,614	-
その他の投資収入	-	-	1,025	7	1,033	-
独立行政法人等収入	-	17,601	92,369	36,192	146,163	△ 37,586
前年度剰余金等受入	13,176	2,558	116,496	6,822	125,877	-
財源合計	381,094	20,159	223,556	43,022	286,738	△ 37,586
2 業務支出						
(1) 業務支出（施設整備 支出を除く）						
売上原価	-	-	-	△ 22,135	△ 22,135	-
人件費	△ 11,889	△ 4,954	△ 1,258	△ 742	△ 6,955	-
補助金等	△ 249,486	-	△ 34	-	△ 34	9,816
委託費	△ 45,895	-	△ 9	-	△ 9	1,836
独立行政法人等運 営費交付金	△ 14,117	-	-	-	-	14,117
交付金	△ 9,621	-	△ 11,462	-	△ 11,462	9,621
分担金	△ 16	-	-	-	-	-
拋出金	△ 4,027	-	-	-	-	-
労働保険特別会計 への繰入	△ 83	-	-	-	-	-
庁費等の支出	△ 28,732	-	-	-	-	701
有価証券取得支出	-	-	△ 36,399	-	△ 36,399	-
その他の支出	△ 975	△ 7,687	△ 50,833	△ 251	△ 58,771	1,494
業務支出（施設整備支 出を除く）合計	△ 364,846	△ 12,642	△ 99,997	△ 23,129	△ 135,769	37,586
(2) 施設整備支出						
土地に係る支出	△ 201	-	-	-	-	-
立木竹に係る支出	△ 56	-	-	-	-	-
建物に係る支出	△ 922	-	-	-	-	-
工作物に係る支出	△ 3,843	-	-	-	-	-
建設仮勘定に係る 支出	△ 512	-	-	-	-	-
独立行政法人等の 固定資産取得支出	-	△ 2,144	△ 29	△ 5,125	△ 7,299	-
施設整備支出合計	△ 5,536	△ 2,144	△ 29	△ 5,125	△ 7,299	-
業務支出合計	△ 370,382	△ 14,786	△ 100,026	△ 28,255	△ 143,068	37,586
業務収支	10,711	5,373	123,530	14,766	143,670	-
II 財務収支						
借入による収入	-	-	2,000	26,000	28,000	-
借入金の返済による支出	-	-	△ 20,906	△ 29,300	△ 50,206	-
利息の支払額	-	△ 11	△ 1,244	△ 1,297	△ 2,553	-
債券の発行による収入	-	-	5,000	-	5,000	-
リース債務の返済による 支出	-	△ 504	-	-	△ 504	-

(単位：百万円)

	連結合計
I 業務収支	
1 財源	
主管の収納済歳入額	6,275
配賦財源	361,522
自己収入	119
有価証券売却等収入	10,050
貸付金の回収収入	3,614
その他の投資収入	1,033
独立行政法人等収入	108,576
前年度剰余金等受入	139,053
財源合計	630,246
2 業務支出	
(1) 業務支出（施設整備支出を除く）	
売上原価	△ 22,135
人件費	△ 18,845
補助金等	△ 239,704
委託費	△ 44,068
独立行政法人等運営費交付金	-
交付金	△ 11,462
分担金	△ 16
拠出金	△ 4,027
労働保険特別会計への繰入	△ 83
庁費等の支出	△ 28,031
有価証券取得支出	△ 36,399
その他の支出	△ 58,252
業務支出（施設整備支出を除く）合計	△ 463,028
(2) 施設整備支出	
土地に係る支出	△ 201
立木竹に係る支出	△ 56
建物に係る支出	△ 922
工作物に係る支出	△ 3,843
建設仮勘定に係る支出	△ 512
独立行政法人等の固定資産取得支出	△ 7,299
施設整備支出合計	△ 12,836
業務支出合計	△ 475,864
業務収支	154,381
II 財務収支	
借入による収入	28,000
借入金の返済による支出	△ 50,206
利息の支払額	△ 2,553
債券の発行による収入	5,000
リース債務の返済による支出	△ 504

(単位：百万円)

	環境省	独立行政法人 国立環境研究 所	独立行政法人 環境再生保全 機構	特殊会社日本 環境安全事業 株式会社	連結対象法人 合計	相殺消去
民間の出えん金等による 収入	-	-	81	-	81	-
その他の財務収支	-	-	△ 14	-	△ 14	-
財務収支	-	△ 515	△ 15,083	△ 4,597	△ 20,196	-
本年度収支	10,711	4,858	108,446	10,168	123,473	-
翌年度歳入繰入等	10,711	4,858	108,446	10,168	123,473	-
本年度末現金・預金残高	10,711	4,858	108,446	10,168	123,473	-

(単位：百万円)

	連結合計
民間の出えん金等による収入	81
その他の財務収支	△ 14
財務収支	△ 20,196
本年度収支	134,184
翌年度歳入繰入等	134,184
本年度末現金・預金残高	134,184

平成 22 年度

環境省 一般会計省庁別財務書類

〔留意事項〕

- ・ 本財務書類は、「省庁別財務書類の作成基準」に基づいて作成しております。
- ・ 一般会計省庁別財務書類は、各省庁における財務情報の提供等を目的として一般会計を各省庁単位で区分し、各省庁に資産や負債が帰属すると擬制するなどの一定の仮定に基づいて作成するものであり、各省庁が会計的に独立しているものではない点にご留意下さい。
- ・ 一般会計省庁別財務書類を充分理解して頂くため、「省庁別財務書類の作成基準」及び各省庁の所掌する業務内容等も併せてご覧下さい。

貸借対照表

(単位：百万円)

	前会計年度 (平成22年 3月31日)	本会計年度 (平成23年 3月31日)		前会計年度 (平成22年 3月31日)	本会計年度 (平成23年 3月31日)
＜ 資 産 の 部 ＞			＜ 負 債 の 部 ＞		
未収金	292	273	未払金	4	19
前払金	—	316	未払費用	24	14
前払費用	1	6	賞与引当金	667	671
その他の債権等	22	18	退職給付引当金	15,576	15,454
貸倒引当金	△ 21	△ 29			
有形固定資産	293,496	310,470			
国有財産（公共用財産 を除く）	291,802	308,774			
土地	248,862	269,770			
立木竹	1,956	1,907			
建物	14,627	14,186			
工作物	25,906	22,395			
船舶	3	2			
建設仮勘定	446	512			
物品	1,694	1,695			
無形固定資産	78	58			
出資金	100,084	101,544			
			負 債 合 計	16,272	16,159
			＜ 資 産 ・ 負 債 差 額 の 部 ＞		
			資産・負債差額	377,681	396,498
資 産 合 計	393,954	412,658	負 債 及 び 資 産 ・ 負 債 差 額 合 計	393,954	412,658

業務費用計算書

(単位：百万円)

	前会計年度	本会計年度
	(自 平成21年 4 月 1日) (至 平成22年 3 月 31日)	(自 平成22年 4 月 1日) (至 平成23年 3 月 31日)
人件費	9,961	10,285
賞与引当金繰入額	667	671
退職給付引当金繰入額	634	830
補助金等	301,018	243,793
委託費	11,041	13,224
交付金	59,711	9,621
分担金	16	16
拋出金	1,814	4,027
独立行政法人運営費交付金	11,405	14,117
エネルギー対策特別会計への繰入	69,184	35,500
労働保険特別会計への繰入	62	89
庁費等	29,085	28,377
その他の経費	853	954
減価償却費	3,979	1,905
貸倒引当金繰入額	△ 32	7
資産処分損益	381	192
本年度業務費用合計	499,788	363,615

資産・負債差額増減計算書

(単位：百万円)

		前会計年度 (自 平成21年 4月 1日) (至 平成22年 3月31日)	本会計年度 (自 平成22年 4月 1日) (至 平成23年 3月31日)
I	前年度末資産・負債差額	375,670	377,681
II	本年度業務費用合計	△ 499,788	△ 363,615
III	財 源	501,084	367,780
	主管の財源	5,238	6,257
	配賦財源	495,846	361,522
IV	無償所管換等	2,729	4,644
V	資産評価差額	△ 2,014	10,007
VI	その他資産・負債差額の増減	△ 0	-
VII	本年度末資産・負債差額	377,681	396,498

区分別収支計算書

(単位：百万円)

	前会計年度	本会計年度
	(自 平成21年 4月 1日) (至 平成22年 3月31日)	(自 平成22年 4月 1日) (至 平成23年 3月31日)
I 業務収支		
1 財源		
主管の収納済歳入額	5,251	6,275
配賦財源	495,846	361,522
財源合計	501,098	367,798
2 業務支出		
(1) 業務支出 (施設整備支出を除く)		
人件費	△ 11,496	△ 11,889
補助金等	△ 301,018	△ 243,793
委託費	△ 11,041	△ 13,540
交付金	△ 59,711	△ 9,621
分担金	△ 16	△ 16
拠出金	△ 1,814	△ 4,027
独立行政法人運営費交付金	△ 11,405	△ 14,117
庁費等の支出	△ 29,426	△ 28,710
エネルギー対策特別会計への繰入	△ 69,184	△ 35,500
労働保険特別会計への繰入	△ 62	△ 83
その他の支出	△ 842	△ 961
業務支出 (施設整備支出を除く) 合計	△ 496,020	△ 362,261
(2) 施設整備支出		
土地に係る支出	△ 370	△ 201
立木竹に係る支出	△ 67	△ 56
建物に係る支出	△ 789	△ 922
工作物に係る支出	△ 3,401	△ 3,843
船舶に係る支出	△ 1	-
建設仮勘定に係る支出	△ 446	△ 512
施設整備支出合計	△ 5,077	△ 5,536
業務支出合計	△ 501,098	△ 367,798
業務収支	-	-
II 財務収支		
財務収支	-	-
本年度収支	-	-
翌年度歳入繰入	-	-
本年度末現金・預金残高	-	-

注 記

1 重要な会計方針

(1) 減価償却の方法等

① 有形固定資産

国有財産（公共用財産を除く）については、国有財産台帳の価格改定に適用される耐用年数に基づく定率法によっている。

物品については、「減価償却資産の耐用年数等に関する省令」に定める耐用年数に基づく、残存価額を取得原価の10%とした定額法によっている。

② 無形固定資産

ソフトウェアについては、利用可能期間（5年）の開発費等の累計額を資産価額とし、利用可能期間に基づく定額法によっている。

(2) 出資金の評価基準及び評価方法

① 市場価格のないもの

全て「国有財産法」の規定により政府出資等として管理されている出資金であり、会計年度末における国有財産台帳価格によって評価している。

(3) 引当金の計上基準及び算定方法

① 貸倒引当金

未収金、貸付金等のうち一般債権については、過去3年間の貸倒実績率に基づく回収不能見込額を計上している。履行期限到来済債権等の特定の債権については、個別の債権ごとの回収可能性を勘案した回収不能見込額を計上している。

② 賞与引当金

6月支給分の期末手当及び勤勉手当の見込額について、それぞれ本会計年度の期間に対応する部分（期末手当及び勤勉手当の6月支給分の4/6）を計上している。

③ 退職給付引当金

退職手当に係る退職給付引当金については、自己都合による期末要支給額を、次の計算方法により計上している。

・基本額 … 勤続年数別の職員数 × 平均給与 × 自己都合退職手当支給率

・調整額 … 「国家公務員退職手当法」第6条の4に定められた区分別の職員数 × 想定される調整月額単価 × 60ヶ月

国家公務員共済年金のうち、整理資源（昭和34年10月前の恩給公務員期間に係る給付分）に係る引当金については、将来給付見込額の割引現在価値を計上している。

「国家公務員災害補償法」に基づく補償のうち、遺族補償年金に係る引当金については、「支給率×平均給与×割引率」により算出し、遺族特別給付金（年金）に係る引当金については、「遺族補償年金に係る引当金の額×特別支給率」により算出した額を計上している。

(4) その他財務書類作成のための基本となる重要な事項

① 消費税等の会計処理方法

消費税等の会計処理は、税込方式によっている。

② 退職給付引当金の算定において用いる平均給与上昇率及び割引率について

・平均給与上昇率 … 2.5%

（平成21年財政検証で用いられている長期的な賃金上昇率による）

・割引率 … 4.1%

（平成21年財政検証で用いられている長期的な運用利回りによる）

③ 国有財産の台帳価格改定について

平成 22 年度末において国有財産（公共用財産を除く）の台帳価格改定が行われており、国有財産（公共用財産を除く）の台帳価格改定に伴う評価差額については、資産・負債差額増減計算書の「資産評価差額」に計上している。

2 偶発債務

(1) 係争中の訴訟等で損害賠償等の請求を受けているもの

(単位：百万円)

訴訟の略称	請求金額	事件番号	訴訟の概要
新潟水俣病第3次訴訟	180	平成19年 (ワ)第279号 他	阿賀野川周辺に居住していた原告が、新潟水俣病に罹患した患者であるとして、国、新潟県及び昭和電工株式会社に対して損害賠償金の支払いを求めるもの。
互助会訴訟	228	平成19年 (ワ)第1355号	「水俣病被害者互助会」に所属する原告が、水俣病に罹患した患者であるとして、国、熊本県及びチッソ株式会社に対して損害賠償金の支払いを求めるもの。
種の保存法関係損害賠償請求	0	平成22年 (ワ)第1111号	絶滅のおそれのある野生動植物の種の保存に関する法律に係る登録の取消しを受けた原告が、国及び財団法人自然環境研究センターに対して損害賠償金の支払いを求めるもの。
合計	408		

(注) 訴訟の見込、結果にかかわらず、平成23年3月31日現在の請求金額を記載している。

3 翌年度以降支出予定額

(1) 歳出予算の繰越し

歳出予算の繰越しに係る翌年度の支出予定額 14,355 百万円

(2) 国庫債務負担行為

国庫債務負担行為による翌年度以降に係る支出予定額 11,490 百万円

4 追加情報

(1) 出納整理期間

出納整理期間が設けられており、出納整理期間中の現金の受払い等を終了した後の計数をもって会計年度末の計数としている。

(2) 貸倒引当金を計上している債権のうち、徴収可能性に重大な懸念が生じているもの

債権の種類：国有財産貸付に係る債権及び弁償及び返納金に係る債権

懸念の内容：納付期限を超えての長期滞納、相手先の倒産

金額：国有財産貸付に係る債権 112 百万円、弁償及び返納金債権 2 百万円

(3) 表示科目の説明

① 貸借対照表

ア 資産の部

- ・「未収金」には、国有財産貸付に係る債権、弁償及び返納金債権を計上している。
- ・「前払金」には、東北地方太平洋沖地震に起因する繰越で全額概算払いを行った額を計上している。
- ・「前払費用」には、翌年度以降分の自賠責保険料等を計上している。
- ・「その他の債権等」には、土地の測量代等の支払額及び財政投融资特別会計特定国有財産整備勘定への前渡不動産を計上している。

- ・「貸倒引当金」には、未収金に対する貸倒見積額を計上している。
- ・「国有財産（公共用財産を除く）」には、建設仮勘定を除き、国有財産台帳価格を計上している。
- ・「土地」には、主に新宿御苑等の国民公園及び千鳥ヶ淵戦没者墓苑並びに国立公園内の環境省所管地等を計上している。
- ・「立木竹」には、主に国民公園内のサクラ、クロマツ、ユリの木、クスノキ等を計上している。
- ・「建物」には、主に国立公園内の博物展示施設（ビジターセンター）、公衆トイレ及び地方出先機関の事務所建物等を計上している。
- ・「工作物」には、主に国立公園内の歩道（木道）、野営場、休憩舎及び標識等を計上している。
- ・「船舶」には、主に皇居外苑管理事務所のボート等を計上している。
- ・「建設仮勘定」には、将来的に国の資産となるべき事業（主に国立公園等における園地、野営場等の整備及び長距離自然歩道の整備等）について、対象年度末時点における既支払額を計上している。
- ・「物品」には、取得価格（見積価格）が50万円以上の物品について、取得価格から減価償却費相当額を控除した後の価額で計上している。
- ・「無形固定資産」には、電話加入権等については取得価格、ソフトウェア等については取得に要した費用又は国有財産台帳価格から減価償却費相当額を控除した後の価額で計上している。
- ・「出資金」には、国有財産として管理されている政府出資のうち、政策目的をもって保有しているものを計上している。

イ 負債の部

- ・「未払金」には、子ども手当、遺族補償年金、障害補償年金等に係る未払額を計上している。
- ・「未払費用」には、職員に係る人件費や事業者に対する未払額等を計上している。
- ・「賞与引当金」には、6月支給の期末手当・勤勉手当に係る本会計年度分を計上している。
- ・「退職給付引当金」には、退職手当のほか、整理資源、国家公務員災害補償年金に係る引当金を計上している。

② 業務費用計算書

- ・「人件費」には、決算書の用途別分類が「人件費」に該当するもののうち職員等に係るもの（職員の手当、非常勤職員の手当及び休職者の手当等）及び決算書の用途別分類が「補助費・委託費」に該当するもののうち国家公務員共済組合負担金等として支出した額に、子ども手当の未払金や退職手当、賞与及び国家公務員災害補償年金に関する引当金等の発生主義による調整を行ったものを計上している。
- ・「賞与引当金繰入額」には、6月支給の期末手当及び勤勉手当の支給見込額のうち当該年度に帰属する部分を計上している。
- ・「退職給付引当金繰入額」には、退職給付引当金への繰入額を計上している。
- ・「補助金等」には、民間団体が行うグリーン家電普及促進対策事業や地方公共団体が施行する廃棄物処理施設整備の事業に対する補助等に係る支出額を計上している。
- ・「委託費」には、自然環境の保全のために講ずべき施策の策定に必要な基本調査等を地方公共団体等へ委託した額を計上している。
- ・「交付金」には、独立行政法人環境再生保全機構に対して公害健康被害の補償等に関する法律に基づいて交付した額を計上している。
- ・「分担金」には、経済協力開発機構が行う化学品プロジェクト実施のために必要な経費等の分担金を計上している。
- ・「拠出金」には、生物多様性条約事務局が行う生物多様性保全の取組や持続可能な遺伝自然利用の事例収集等の支援に必要な経費等の拠出額を計上している。
- ・「独立行政法人運営費交付金」には、独立行政法人国立環境研究所及び独立行政法人環境再生保全機構に対する運営費交付金を計上している。
- ・「エネルギー対策特別会計への繰入」には、エネルギー需要構造高度化対策に要する費用の財源に

充てるため、石油石炭税収入相当額のエネルギー対策特別会計への繰入額を計上している。

- ・「労働保険特別会計への繰入」には、労働保険特別会計に要する費用の財源に充てるため、労働保険特別会計への繰入額を計上している。
- ・「庁費等」には、決算書の使途別分類が「物件費」及び「施設費」に該当するもののうち、他の科目で計上されていないものであって資産計上されていないものを計上している。
- ・「その他の経費」には、決算書の使途別分類が「旅費」及び「その他」に該当するもの並びに単独の科目で表示するには金額の少ないもの等を計上している。
- ・「減価償却費」には、有形固定資産及び無形固定資産に係る減価償却費を計上している。
- ・「貸倒引当金繰入額」には、債権等の貸倒れに伴う費用及び損失の見込額のうち、当該年度に係る額または貸倒引当金が減少したことに伴う戻入額を計上している。
- ・「資産処分損益」には、有形固定資産及び無形固定資産等の除却に伴い生じた損益を計上している。

③ 資産・負債差額増減計算書

- ・「前年度末資産・負債差額」には、前年度の貸借対照表の「資産・負債差額」の額を計上している。
- ・「本年度業務費用合計」には、業務費用計算書の「本年度業務費用合計」の額を計上している。
- ・「主管の財源」には、国立公園及び国民公園の環境省所管地においてホテル等を営む者からの土地使用料及び新宿御苑の入園料等を計上している。
- ・「配賦財源」には、環境省所管歳出決算上の支出済歳出額と環境省主管歳入決算上の収納済歳入額との差額を計上している。
- ・「無償所管換等」には、国有財産の無償所管換額、国有財産台帳の誤謬訂正額等を計上している。
- ・「資産評価差額」には、出資金の評価差額（強制評価減に係るものを除く）及び国有財産の台帳価格の改定に伴う評価差額等を計上している。
- ・「その他資産・負債差額の増減」には、財務書類作成上生じた発生原因が不明な差額等を計上している。
- ・「本年度末資産・負債差額」には、本年度の貸借対照表の「資産・負債差額」の額を計上している。

④ 区分別収支計算書

ア 業務収支

- ・「主管の収納済歳入額」には、国立公園及び国民公園の環境省所管地においてホテル等を営む者からの土地使用料及び新宿御苑の入園料等を計上している。
- ・「配賦財源」には、環境省所管歳入歳出決算上の支出済歳出額と収納済歳入額の差額を計上している。
- ・「人件費」には、決算書の使途別分類が「人件費」に該当するもののうち職員に係るもの（職員の手当、非常勤職員の手当及び退職者の手当等）及び決算書の使途別分類が「補助費・委託費」に該当するもののうち国家公務員共済組合負担金等として支出した額を計上している。
- ・「補助金等」には、民間団体が行うグリーン家電普及促進対策事業や地方公共団体が施行する廃棄物処理施設整備の事業に対する補助等に係る支出額を計上している。
- ・「委託費」には、自然環境保全のために講ずべき施策の策定に必要な基本調査を地方公共団体等へ委託した額を計上している。
- ・「交付金」には、独立行政法人環境再生保全機構に対して公害健康被害の補償等に関する法律に基づいて交付した額を計上している。
- ・「分担金」には、経済協力開発機構が行う化学品プロジェクト実施のために必要な経費等の分担金を計上している。
- ・「拠出金」には、生物多様性条約事務局が行う生物多様性保全の取組や持続可能な遺伝自然利用の事例収集等の支援に必要な経費等の拠出額を計上している。
- ・「独立行政法人運営費交付金」には、独立行政法人国立環境研究所及び独立行政法人環境再生保全機構に対する運営費交付金を計上している。

- ・「庁費等の支出」には、決算書の使途別分類が「物件費」及び「施設費」に該当の支出のうち、他の科目で計上されていないものを計上している。
- ・「エネルギー対策特別会計への繰入」には、エネルギー需給構造高度化対策に要する費用の財源に充てるため、石油石炭税収入相当額のエネルギー対策特別会計への繰入額を計上している。
- ・「労働保険特別会計への繰入」には、労働保険特別会計に要する費用の財源に充てるため、労働保険特別会計への繰入額を計上している。
- ・「その他の支出」には、決算書の使途別分類が「旅費」及び「その他」に該当する支出並びに単独の科目で表示するには金額の少ないもの等を計上している。
- ・「土地に係る支出」には、当該年度の土地の取得に係る支出額を計上している。
- ・「立木竹に係る支出」には、当該年度の立木竹取得に係る支出額を計上している。
- ・「建物に係る支出」には、当該年度の建物取得に係る支出額を計上している。
- ・「工作物に係る支出」には、当該年度の工作物の取得に係る支出額を計上している。
- ・「船舶に係る支出」には、当該年度の船舶取得に係る支出額を計上している。
- ・「建設仮勘定に係る支出」には、当該年度の建設仮勘定に係る支出額を計上している。
- ・「業務収支」には、財源合計から業務支出合計を控除した額を計上している。

(4) その他省庁の財務内容を理解するために特に必要と考えられる情報

- ① 百万円未満切り捨てのため、合計が一致しないことがある。
- ② 百万円未満の計数がある場合には「0」で表示し、該当計数が皆無の場合には「-」で表示している。
- ③ 平成 23 年 3 月 11 日に発生した東日本大震災による影響額が未だ確定していない部分については本財務書類に反映していない。
- ④ 重要な会計処理の誤謬修正

ア 前年度以前において業務費用計算書及び区分別収支計算書で交付金として計上していた循環型社会形成推進交付金等については、本年度より補助金等に計上している。この修正により昨年度と同様の方法で計上したのに比べて本年度の業務費用計算書及び区分別収支計算書については、補助金等が 69,350 百万円増加し、交付金が同額減少している。

附属明細書

1 貸借対照表の内容に関する明細

(1) 資産項目の明細

① 未収金の明細

(単位：百万円)

内容	相手先	本年度末残高
国有財産貸付	土地等使用許可者（民間団体）	122
弁償及び返納金	地方公共団体等	150
雑入	民間団体等	0
合計		273

② その他の債権等の明細

(単位：百万円)

債権の種類	相手先	本年度末残高	債権の内容等
繰越事業前払金	民間企業	10	国立公園原生花園自然再生工事
前渡不動産	財政投融资特別会計特定国有財産整備勘定	8	新施設の引渡しを受けていないが、旧施設を相手先に引継いだもの
合計		18	

③ 貸倒引当金の明細

(単位：百万円)

区分	貸付金等の残高			貸倒引当金の残高			摘要
	前年度末残高	本年度増減額	本年度末残高	前年度末残高	本年度増減額	本年度末残高	
未収金	292	△ 18	273	21	7	29	過去3年間の貸倒実績率に基づき算定している。
徴収停止債権	-	-	-	-	-	-	
履行期限到来等債権	292	△ 18	273	21	7	29	
上記以外の債権	-	-	-	-	-	-	
合計	292	△ 18	273	21	7	29	

④ 固定資産の明細

(単位：百万円)

区分	前年度末残高	本年度増加額	本年度減少額	本年度減価償却額	評価差額 (本年度発生分)	本年度末残高
(有形固定資産)						
国有財産(公共用財産除く)	291,802	10,634	617	1,589	8,544	308,774
行政財産	291,802	10,634	617	1,589	8,544	308,774
土地	248,862	2,915	45	-	18,038	269,770
立木竹	1,956	60	8	-	△ 100	1,907
建物	14,627	1,574	9	637	△ 1,368	14,186
工作物	25,906	5,572	106	952	△ 8,023	22,395
船舶	3	-	-	-	△ 0	2
建設仮勘定	446	512	446	-	-	512
物品	1,694	327	39	287	0	1,695
小計	293,496	10,962	657	1,876	8,545	310,470
(無形固定資産)						
国有財産	0	-	0	-	3	3
行政財産	0	-	0	-	3	3
地上権等	0	-	0	-	-	-
特許権	-	-	-	-	3	3
ソフトウェア	60	4	-	28	-	37
電話加入権	18	0	-	-	-	18
小計	78	4	0	28	3	58
合計	293,575	10,967	657	1,905	8,548	310,528

⑤ 出資金の明細

ア 出資金の増減の明細

(単位：百万円)

法人名等	前年度末残高	評価差額の戻入	本年度増加額	本年度減少額	評価差額(本年度発生分)	強制評価減	本年度末残高
【市場価格のないもの】							
○株式会社							
日本環境安全事業株式会社	-	-	-	-	-	-	-
○独立行政法人							
独立行政法人国立環境研究所	31,098	7,567	-	-	△ 7,755	-	30,910
独立行政法人環境再生保全機構							
(公害健康被害補償予防業務勘定)	45,866	△ 39,795	-	-	39,817	-	45,889
(基金勘定)	13,945	△ 4,544	-	-	4,626	-	14,027
(承継勘定)	9,173	△ 8,602	-	-	10,145	-	10,716
合計	100,084	△ 45,374	-	-	46,833	-	101,544

イ 市場価格のない出資金の純資産額等の明細

(単位：百万円)

出資先	資産(A)	負債(B)	純資産額(C=A-B)	資本金(D)	一般会計からの出資累計額(E)	出資割合(F=E/D) %	純資産額による算出額(G=C×F)	貸借対照表計上額(国有財産台帳価格)	使用財務諸表
○株式会社									
日本環境安全事業株式会社	74,366	135,276	△ 60,910	10,300	10,300	100.00%	△ 60,910	-	法定財務諸表
○独立行政法人									
独立行政法人国立環境研究所	41,100	10,189	30,910	38,666	38,666	100.00%	30,910	30,910	法定財務諸表
独立行政法人環境再生保全機構									
(公害健康被害補償予防業務勘定)	60,048	14,159	45,889	6,071	6,071	100.00%	45,899	45,889	法定財務諸表
(基金勘定)	109,558	95,530	14,027	9,401	9,401	100.00%	14,027	14,027	法定財務諸表
(承継勘定)	80,647	69,930	10,716	571	571	100.00%	10,716	10,716	法定財務諸表
合計	365,720	325,086	40,634	65,010	65,010		40,634	101,544	

(注) 以下の出資金については、本年度もしくは過年度において強制評価減を実施している。

(単位：百万円)

出資先	一般会計からの出資累計額	貸借対照表計上額	強制評価減実施累計額	強制評価減実施年度
○株式会社				
日本環境安全事業株式会社	10,300	-	10,300	平成17年度及び平成18年
合計	10,300	-	10,300	

(2) 負債項目の明細

① 未払金の明細

(単位：百万円)

内容	相手先	本年度末残高
子ども手当(2,3月末払分)	職員	15
遺族補償年金等(2,3月末払分)	職員の遺族等	1
障害補償年金等	職員	1
合計		19

② 退職給付引当金の明細

(単位：百万円)

区分	前年度末残高	本年度取崩額	本年度増加額	本年度末残高
退職手当に係る引当金	9,714	342	749	10,120
整理資源に係る引当金	5,553	596	94	5,051
国家公務員災害補償年金に係る引当金	309	13	△ 13	282
合計	15,576	952	830	15,454

2 業務費用計算書の内容に関する明細

(1) 組織別の業務費用の明細

(単位：百万円)

	環境本省	地方環境事務所	合計
人件費	7,887	2,397	10,285
賞与引当金繰入額	455	215	671
退職給付引当金繰入額	563	266	830
補助金等	243,793	-	243,793
委託費	13,192	32	13,224
交付金	9,621	-	9,621
分担金	16	-	16
拠出金	4,027	-	4,027
独立行政法人運営費交付金	14,117	-	14,117
エネルギー対策特別会計への繰入	35,500	-	35,500
労働保険特別会計への繰入	89	-	89
庁費等	25,926	2,450	28,377
その他の経費	838	115	954
減価償却費	1,846	59	1,905
貸倒引当金繰入額	1	6	7
資産処分損益	187	5	192
本年度業務費用合計	358,066	5,549	363,615

(2) 補助金等の明細

(単位：百万円)

名称	相手先	金額	支出目的
＜補助金＞			
(項) 地球温暖化対策推進費 (目) 地球温暖化対策推進事業費補助金	民間団体等	1,866	家庭用太陽熱利用システム普及加速化事業に要する経費に対する一部補助
(項) 大気・水・土壌環境等保全費 (目) 自動車環境配慮推進事業費補助金	民間団体等	111	二酸化炭素、大気汚染物質等の排出抑制の取り組みについて認定を受けた事業者が行う、排ガス性能及び燃費性能に優れたトラック・バスの導入事業において、通常車両との差額の1/2を補助
(項) 廃棄物・リサイクル対策推進費 (目) 産業廃棄物適正処理推進費補助金	(独) 環境再生保全機構	2,000	PCB廃棄物の排出(保管)事業者の処理費用を助成するために創設する基金に対する補助
(項) 廃棄物・リサイクル対策推進費 (目) 産業廃棄物適正処理推進費補助金	地方公共団体	3,374	生活環境保全上の見地から産業廃棄物の不法投棄者不明者等の場合、都道府県が行う支障除去等事業に要する費用に対する補助
(項) 廃棄物・リサイクル対策推進費 (目) 産業廃棄物適正処理推進費補助金	(財) 産業廃棄物処理事業振興財団	170	生活環境保全上の見地から産業廃棄物の不法投棄者不明等の場合、都道府県等が行う原状回復事業に対して支援するための基金の造成に必要な経費に対する補助
(項) 廃棄物・リサイクル対策推進費 (目) 災害等廃棄物処理事業費補助金	地方公共団体	144	廃棄物の処理及び清掃に関する法律第22条の規定により、災害その他の事由により特に必要となった廃棄物の処理を行うために要する費用の一部を補助
(項) 廃棄物処理施設整備費 (目) 廃棄物処理施設整備費補助	日本環境安全事業(株)	3,576	廃棄物循環型社会基盤整備等の事業に要する経費の一部補助
(項) 廃棄物処理施設整備費 (目) 廃棄物処理施設整備費補助	民間団体等	4,848	廃棄物循環型社会基盤整備等の事業に要する経費の一部補助
(項) 廃棄物処理施設整備費 (目) 廃棄物処理施設災害復旧費補助	地方公共団体	7	災害により被害を受けた廃棄物処理施設を原形に復旧する事業並びに応急復旧事業に対する補助
(項) 生物多様性保全等推進費 (目) 環境保全施設整備費補助金	地方公共団体	224	国立公園等の自然環境を保全する必要性が高い地域において環境浄化及び安全対策に必要な施設整備事業に要する経費等に対する一部補助
(項) 沖縄特別振興対策事業費 (目) 沖縄特別振興対策事業費補助金	地方公共団体	110	沖縄振興策を効果的に展開するために実施する特別振興対策事業に要する経費の一部補助
(項) 沖縄特別振興対策調整費 (目) 沖縄特別振興対策事業費補助金	地方公共団体	57	沖縄振興策を効果的に展開するために実施する特別振興対策の総合調整に対する補助
(項) 環境保健対策推進費 (目) 公害保健福祉事業費補助金	(独) 環境再生保全機構	52	公害保健福祉事業費納付金に対する公害健康被害の補償等に関する法律第51条に基づく一部補助
(項) 環境保健対策推進費 (目) 自立支援型公害健康被害予防事業補助金	(独) 環境再生保全機構	200	ぜん息の増悪予防・健康回復を支援するための助成事業に要する経費に対する補助
(項) 環境保健対策推進費 (目) 水俣病総合対策費補助金	地方公共団体	5,573	水俣病総合対策に係る医療事業費等に対する一部補助

(単位：百万円)

名称	相手先	金額	支出目的
(項) 環境保健対策推進費 (目) 水俣病総合対策施設整備費補助金	地方公共団体	47	水俣病発生地域の環境福祉対策を推進するため、胎児性水俣病患者等を支援する事業として支援施設等を整備するために必要な経費に対する補助
(項) 環境保健対策推進費 (目) 水俣病対策地方債償還費補助金	地方公共団体	3,146	水俣病対策として熊本県が発行した地方債の償還に要する経費の同県に対する一部補助
(項) 環境保健対策推進費 (目) 水俣病被害者救済円滑化補助金	地方公共団体	40,419	水俣病被害者の救済を円滑に実施するため、財団法人水俣・芦北地域振興財団への熊本県による出資に要する経費の一部補助
(項) 環境・経済・社会の統合的向上費 (目) グリーン家電普及促進対策費補助金	民間団体等	53,435	エコポイントの活用によるグリーン家電の普及事業の基金の造成に要する経費の民間団体等に対する補助
(項) 環境・経済・社会の統合的向上費 (目) 環境対応住宅普及促進対策費補助金	民間団体等	48,066	エコポイントの活用による環境対応住宅の普及事業の基金の造成に要する経費の民間団体等に対する補助
(項) 環境・経済・社会の統合的向上費 (目) 地域環境保全対策費補助金	公益法人	1,000	環境配慮型設備投資促進利子補給事業の基金の造成に要する経費の民間団体等に対する補助
(項) 環境・経済・社会の統合的向上費 (目) 地域環境保全対策費補助金	地方公共団体	439	地域環境保全の基金の造成に要する経費の地方公共団体に対する補助
(項) 環境・経済・社会の統合的向上費 (目) 地域環境保全対策費補助金	民間団体等	388	チャレンジ25地域づくり事業の民間団体等への一部補助
(項) 環境政策基盤整備費 (目) 債権管理回収業務補助金	(独)環境再生保全機構	3,200	(独)環境再生保全機構の債権管理回収業務を確実且つ円滑に実施するために必要な経費の補助
(項) 環境政策基盤整備費 (目) 循環型社会形成推進科学研究費補助金	研究者、法人	1,683	廃棄物の処理等に関する研究に必要な経費に対する補助
(項) 独立行政法人国立環境研究所施設整備費 (目) 独立行政法人国立環境研究所施設整備費補助金	(独) 国立環境研究所	297	(独)国立環境研究所が施行する研究施設等の整備に対する補助
<交付金>			
(項) 廃棄物処理施設整備費 (目) 循環型社会形成推進交付金	地方公共団体	58,820	廃棄物の3Rを広域的かつ総合的に推進するため、市町村が策定する循環型社会形成推進地域計画に基づいた廃棄物処理施設の整備事業等に対する金額を交付
(項) 北海道開発事業費 (目) 循環型社会形成推進交付金	地方公共団体	1,756	廃棄物の3Rを広域的かつ総合的に推進するため、市町村が策定する循環型社会形成推進地域計画に基づいた廃棄物処理施設の整備事業等に対する金額を交付
(項) 離島振興事業費 (目) 循環型社会形成推進交付金	地方公共団体	2,314	廃棄物の3Rを広域的かつ総合的に推進するため、市町村が策定する循環型社会形成推進地域計画に基づいた廃棄物処理施設の整備事業等に対する金額を交付
(項) 沖縄開発事業費 (目) 循環型社会形成推進交付金	地方公共団体	1,293	廃棄物の3Rを広域的かつ総合的に推進するため、市町村が策定する循環型社会形成推進地域計画に基づいた廃棄物処理施設の整備事業等に対する金額を交付
(項) 地域再生推進費 (目) 地域再生基盤強化交付金	地方公共団体	2,362	地域再生法により、国は認定地方公共団体に対し、予算の範囲内で金額を交付

(単位：百万円)

名称	相手先	金額	支出目的
(項) 生物多様性保全等推進費 (目) 生物多様性保全推進交付金	民間団体等	111	地域における生物多様性の保全再生に資する活動等に対し、必要な経費の一部を交付
(項) 自然公園等事業費 (目) 自然環境整備交付金	地方公共団体	1,025	国定公園等の施設を整備するために必要な経費を交付
(項) 環境保健対策推進費 (目) 公害健康被害給付支給事務交付金	地方公共団体	1,176	公害健康被害の補償等に関する法律に基づき、地方公共団体に対し、当該都道府県又は当該市が支弁する費用の2分の1に相当する金額を交付
(項) 環境保健対策推進費 (目) 石綿健康被害救済事業交付金	(独)環境再生保全機構	490	石綿による健康被害の救済に関する法律に基づき、(独)環境再生保全機構に対し、給付の支給及び事務処理に要する費用に充てるための資金を交付
合計		243,793	

(3) 委託費の明細

(単位：百万円)

名称	相手先	金額	支出目的
(項) 地球温暖化対策推進費 (目) 環境保全調査等委託費	民間団体等	110	地球温暖化防止を目的とした調査等の委託
(項) 地球温暖化対策推進費 (目) 認証排出削減量等取得委託費	(独)新エネルギー・産業技術総合開発機構	2,833	我が国のエネルギーの利用及び産業活動に対する著しい制約を回避しつつ、京都議定書の約束を履行するため、CDM、JI等の京都メカニズムを活用し、認証された排出削減量等の取得をするための業務を委託
(項) 地球環境保全費 (目) 環境保全調査等委託費	民間団体等	24	オゾン層保護等を目的とした調査等の委託
(項) 地球環境保全費 (目) 環境保全調査等委託費	民間団体等	140	発展途上国における環境保全に資する方策を推進し、環境分野における国際協力を強化するための調査等の委託
(項) 地球環境保全費 (目) 環境保全調査等地方公共団体委託費	地方公共団体	123	酸性雨の長期的な影響を把握するための国設酸性雨測定所の管理運営並びに酸性雨の生態影響を把握するための大気、陸水、土壌、植生のモニタリング調査等の委託
(項) 地球環境保全費 (目) 政府開発援助環境保全調査等委託費	公益法人	10	砂漠化対処条約に基づく国際的取組への貢献を果たすため、砂漠化の影響を受ける途上国に対し、技術移転等による支援の実施の委託
(項) 地球環境保全費 (目) 政府開発援助環境保全調査等委託費	民間団体	17	アジア地域の途上国のモントリオール議定書遵守のため、途上国の施策実施能力の向上を促す支援の実施等の委託
(項) 大気・水・土壌環境等保全費 (目) 環境保全調査等委託費	(独)国立環境研究所	9	環境大気に関連する各種汚染物質の判定条件設定に資するための情報の収集・加工・評価の委託
(項) 大気・水・土壌環境等保全費 (目) 環境保全調査等委託費	民間団体	14	環境大気に関連する各種汚染物質の判定条件設定に資するための情報の収集・加工・評価の委託
(項) 大気・水・土壌環境等保全費 (目) 環境保全調査等委託費	民間団体	22	交通公害の防止を図るために必要な基礎的調査及び長期的かつ抜本的な交通公害対策を推進するための調査検討の委託
(項) 大気・水・土壌環境等保全費 (目) 環境保全調査等委託費	民間団体	16	瀬戸内海の環境保全思想の普及啓発、制度上について検討調査を委託
(項) 大気・水・土壌環境等保全費 (目) 環境保全調査等委託費	民間団体	54	農薬の登録保留の基準設定及び見直しのための調査並びに農薬の使用規制に必要な基礎資料を得るための農薬残留調査を委託
(項) 大気・水・土壌環境等保全費 (目) 環境保全調査等地方公共団体委託費	地方公共団体	37	国設大気測定網による大気汚染の実態を把握するための試料の収集・分析及び施設運営を委託
(項) 大気・水・土壌環境等保全費 (目) 環境保全調査等地方公共団体委託費	地方公共団体	21	未規制大気汚染物質による大気汚染防止対策を総合的に推進するため、有害性が高い未規制物質について、発生源対策、規制基準検討、モニタリング調査等の委託
(項) 大気・水・土壌環境等保全費 (目) 環境保全調査等地方公共団体委託費	地方公共団体	20	効果的なVOCの排出抑制対策を推進するための調査等の委託
(項) 大気・水・土壌環境等保全費 (目) 環境保全調査等地方公共団体委託費	地方公共団体	20	各種施策による自動車排出窒素酸化物の削減効果を的確に把握し、総量規制の進行状況を管理するための調査等の委託

(単位：百万円)

名称	相手先	金額	支出目的
(項) 大気・水・土壌環境等保全費 (目) 環境保全調査等地方公共団体委託費	地方公共団体	9	騒音、悪臭防止行政の円滑な推進に資するための調査検討等の委託
(項) 大気・水・土壌環境等保全費 (目) 環境保全調査等地方公共団体委託費	地方公共団体	32	交通公害の防止を図るために必要な基礎的調査及び長期的かつ抜本的な交通公害対策を推進するための調査検討の委託
(項) 大気・水・土壌環境等保全費 (目) 環境保全調査等地方公共団体委託費	地方公共団体	38	総量規制の効果把握のための水質等調査、発生源別の負荷量等の状況の調査を委託
(項) 大気・水・土壌環境等保全費 (目) 環境保全調査等地方公共団体委託費	地方公共団体	3	在日米軍施設、区域に起因する環境汚染の実態を把握するための調査を委託
(項) 放射能調査研究費 (目) 放射能測定調査委託費	地方公共団体	6	放射性下降物による環境への影響を把握するためのデータ収集等を委託
(項) 廃棄物・リサイクル対策推進費 (目) 環境保全調査等委託費	(財) 廃棄物研究財団	103	廃棄物系バイオマスについて、モデル実証・評価を行い、合理的な再生利用手法を提示するための調査等を委託
(項) 廃棄物・リサイクル対策推進費 (目) 環境保全調査等地方公共団体委託費	地方公共団体	36	処分場の浸出水、周辺土壌及び地下水についての各基準の効果を検証するための実態調査を委託
(項) 生物多様性保全等推進費 (目) 自然環境保全調査等委託費	公益法人	40	国内外での自然共生社会の構築のための地域での自律的な里地里山の保全再生の取組を促進する方策の調査・検討及び海外での自然共生の智慧や伝統等の調査を委託
(項) 生物多様性保全等推進費 (目) 自然環境保全調査等委託費	地方公共団体	76	国内外での自然共生社会の構築のための地域での自律的な里地里山の保全再生の取組を促進する方策の調査・検討及び海外での自然共生の智慧や伝統等の調査を委託
(項) 生物多様性保全等推進費 (目) 自然環境保全調査等委託費	国立大学法人	35	国内外での自然共生社会の構築のための地域での自律的な里地里山の保全再生の取組を促進する方策の調査・検討及び海外での自然共生の智慧や伝統等の調査を委託
(項) 生物多様性保全等推進費 (目) 自然環境保全調査等委託費	民間団体等	71	国内外での自然共生社会の構築のための地域での自律的な里地里山の保全再生の取組を促進する方策の調査・検討及び海外での自然共生の智慧や伝統等の調査を委託
(項) 生物多様性保全等推進費 (目) 鳥獣等保護事業委託費	公益法人	37	希少野生動植物種等指定のための調査等を委託
(項) 生物多様性保全等推進費 (目) 鳥獣等保護事業地方公共団体委託費	地方公共団体	151	絶滅のおそれのある野生動植物の保護対策を確立するための基礎調査及び保護を図るための増殖事業を委託
(項) 化学物質対策推進費 (目) 環境保全調査等委託費	(独) 製品評価技術基盤機構	36	化学物質対策を推進するためのPRTR制度運用・データ活用事業等を委託
(項) 化学物質対策推進費 (目) 環境保全調査等地方公共団体委託費	地方公共団体	295	有機ヒ素化合物に係る環境汚染及び健康被害に係る緊急措置事業並びに有機ヒ素化合物の汚染源周辺地域における高濃度対策事業を委託
(項) 環境保健対策推進費 (目) 環境保全調査等委託費	民間団体	14	指定疾病に係わる調査・研究等を行い、今後の医療の適正化等を図るための調査研究等を委託

(単位：百万円)

名称	相手先	金額	支出目的
(項) 環境保健対策推進費 (目) 環境保全調査等地方公共団体委託費	地方公共団体	250	環境保健サーベイランスの構築等に関する調査研究及び一般環境経路による石綿曝露の健康リスク評価に関する調査等を委託
(項) 環境・経済・社会の統合的向上費 (目) 環境保全調査等委託費	(財)日本環境協会	69	こどもエコクラブの推進及び運営等を委託
(項) 環境・経済・社会の統合的向上費 (目) 環境保全調査等委託費	民間団体等	343	チャレンジ25 地域づくり事業の民間団体等への委託
(項) 環境・経済・社会の統合的向上費 (目) 環境保全調査等地方公共団体委託費	地方公共団体	13	計画期間が終了する公害防止計画策定地域における計画期間中に実施された公害防止対策事業の事業効果等に係る調査分析を委託
(項) 環境・経済・社会の統合的向上費 (目) 環境保全調査等地方公共団体委託費	地方公共団体	2,761	チャレンジ25 地域づくり事業の地方公共団体への委託
(項) 環境政策基盤整備費 (目) 公害調査等委託費	民間団体	35	重金属等の影響による健康被害に関する調査研究を委託
(項) 環境政策基盤整備費 (目) 公害調査等委託費	民間団体等	50	IPCCの活動を支援するため地球温暖化に関する調査を委託
(項) 環境政策基盤整備費 (目) 公害調査等委託費	(独)国立環境研究所	76	地球温暖化の影響の監視、評価、情報提供を行うシステムを国内で構築するための調査研究を委託
(項) 環境政策基盤整備費 (目) 公害調査等委託費	(独)国立環境研究所	51	大気汚染防止法に基づく規制基準の設定の基礎となる各種汚染物質の環境への影響に関する研究等未解明の分野について研究を推進するための調査研究等を委託
(項) 環境政策基盤整備費 (目) 公害調査等委託費	民間団体等	41	産学官連携の下、地域資源を活かして環境技術による問題解決を図るためのパートナーシップを構築する事業を委託
(項) 環境政策基盤整備費 (目) 公害調査等委託費	民間団体等	700	地域産学官連携による環境先端技術普及モデル策定事業を行う試験研究機関等への委託
(項) 環境政策基盤整備費 (目) 公害調査等地方公共団体委託費	地方公共団体	13	カドミウム及び砒素の汚染地域における健康影響の実態調査並びに蓄積性有害重金属の汚染による慢性健康影響の追跡調査を委託
(項) 環境政策基盤整備費 (目) 公害調査等地方公共団体委託費	地方公共団体	102	化学物質による環境汚染の未然防止と、汚染の早期発見に資するため、化学物質の環境残留正当の安全性について総点検を行うとともに、環境リスク同定の効率を向上させる新手法の開発等の検討調査等を委託
(項) 環境研究総合推進費 (目) 試験研究調査委託費	(独)国立環境研究所	1,374	関係行政機関の試験研究機関等が行う環境研究のための試験研究を委託
(項) 環境研究総合推進費 (目) 試験研究調査委託費	(独)海洋開発研究機構	38	関係行政機関の試験研究機関等が行う環境研究のための試験研究を委託
(項) 環境研究総合推進費 (目) 試験研究調査委託費	国立大学法人	1,797	関係行政機関の試験研究機関等が行う環境研究のための試験研究を委託
(項) 環境研究総合推進費 (目) 試験研究調査委託費	民間団体等	367	関係行政機関の試験研究機関等が行う環境研究のための試験研究を委託
(項) 環境研究総合推進費 (目) 試験研究調査委託費	公益法人	295	関係行政機関の試験研究機関等が行う環境研究のための試験研究を委託

(単位：百万円)

名称	相手先	金額	支出目的
(項) 環境研究総合推進費 (目) 試験研究調査地方公共団体委託費	地方公共団体	75	関係行政機関の試験研究機関等が行う環境研究のための試験研究を委託
(項) 地球環境保全等試験研究費 (目) 試験研究調査委託費	(独) 国立環境研究所	264	関係行政機関の試験研究機関等が行う地球環境保全のための試験研究を委託
(項) 地方環境対策費 (目) 国立公園等調査管理委託費	民間団体	32	国立公園の保護管理を図るための検討調査並びに国立公園利用適正化システムの構築を図るための調査等を委託
合計		13,224	

(4) 交付金の明細

(単位：百万円)

名称	相手先	金額	支出目的
(項) 自動車重量税財源公害健康被害補償費 (目) 公害健康被害補償納付金交付金	(独) 環境再生保全機構	9,621	公害健康被害の補償等に関する法律に基づき、(独)環境再生保全機構に対し、当該年度の自動車重量税の収入見込額の一部に相当する額を交付
合計		9,621	

(5) 分担金等の明細

(単位：百万円)

名称	相手先	金額	支出目的
(項) 生物多様性保全等推進費 (目) 政府開発援助国際自然保護連合等分担金	国際湿地保全連合等	2	国際湿地保全連合規約等に基づく分担金
(項) 生物多様性保全等推進費 (目) 経済協力開発機構等分担金	国際湿地保全連合	5	国際湿地保全連合規約に基づく分担金
(項) 化学物質対策推進費 (目) 経済協力開発機構等分担金	経済協力開発機構	8	経済協力開発機構が化学品プロジェクト実施のために必要な経費等の分担金
合計		16	

(6) 拠出金の明細

(単位：百万円)

名称	相手先	金額	支出目的
(項) 地球温暖化対策推進費 (目) 経済協力開発機構等拠出金	気候変動枠組条約事務局	82	国際排出量取引が正常に実施されているかどうかをチェックする取引ログ等、国際データ管理システムの構築に必要な経費等の拠出
(項) 地球環境保全費 (目) 経済協力開発機構等拠出金	経済協力開発機構等	1,034	経済協力開発機構が行う気候変動関連プログラム、環境保全成果レビュープログラム及び化学品プログラム等実施のために必要な経費等の拠出
(項) 地球環境保全費 (目) 政府開発援助国際自然保護連合等拠出金	国連環境計画	275	国際連合環境計画本部及び国際環境技術センターの運営経費並びにアジア太平洋地域事務所が行う持続可能な開発に関する革新的取組ショーケースプロジェクト促進事業実施のために必要な経費等の拠出
(項) 大気・水・土壌環境等保全費 (目) 経済協力開発機構拠出金	国際連合地域開発センター等	130	UNCRDが行うアジア地域におけるESTの実現、交通環境問題の解決に貢献するために必要な経費等の拠出
(項) 廃棄物・リサイクル対策推進費 (目) 経済協力開発機構等拠出金	バーゼル条約事務局等	50	バーゼル条約事務局が行うアジア太平洋地域におけるE-wasteの環境上適正な管理のためのプロジェクトに対する拠出
(項) 廃棄物・リサイクル対策推進費 (目) 政府開発援助国際連合地域開発センター拠出金	国際連合地域開発センター	25	「アジア3R推進フォーラム」の開催及び3R国家戦略に基づく取組を促進するためモデル的事業計画の策定等に対する拠出
(項) 生物多様性保全等推進費 (目) 政府開発援助国際自然保護連合等拠出金	生物多様性条約事務局等	2,006	生物多様性保全の取組や持続可能な遺伝自然利用の事例収集等を支援するための経費等の拠出
(項) 生物多様性保全等推進費 (目) 経済協力開発機構等拠出金	カルタヘナ議定書事務局等	251	地球環境保全に関する積極的な国際的貢献と連携の確保に資するために必要な経費等の拠出
(項) 化学物質対策推進費 (目) 経済協力開発機構拠出金	残留性有機汚染物質に関するストックホルム条約事務局等	16	残留性有機汚染物質による汚染を防止するために設置された事務局の運営に必要な経費等の拠出
(項) 環境・経済・社会の統合的向上費 (目) 経済協力開発機構拠出金	国連大学	155	国連大学が行う持続可能な開発のための教育10年構想事業に対する拠出
合計		4,027	

(7) 独立行政法人運営費交付金の明細

(単位：百万円)

相手先	金額	支出目的
(独) 国立環境研究所	12,127	独立行政法人通則法に基づき、予算の範囲内において、独立行政法人国立環境研究所に対し、その業務の財源に充てるために必要な金額の全部又は一部に相当する金額を交付
(独) 環境再生保全機構	1,989	独立行政法人通則法に基づき、予算の範囲内において、独立行政法人環境再生保全機構に対し、その業務の財源に充てるために必要な金額の全部又は一部に相当する金額を交付
合計	14,117	

3 資産・負債差額増減計算書の内容に関する明細

(1) 財源の明細

① 主管の財源の明細

(単位：百万円)

款	項	相手先	金額
国有財産利用収入	国有財産貸付収入	土地等使用許可者等	488
	国有財産使用収入	個人等	198
納付金	雑納付金	独立行政法人	0
諸収入	許可及び手数料	民間団体等	1
	弁償及び返納金	地方公共団体等	5,553
	物品売払収入	民間団体等	△ 0
	雑入	民間団体等	15
合計			6,257

(2) 無償所管換等の明細

(単位：百万円)

区分	相手先	金額	資産等の内容	所管換等の理由	備考
財産の無償所管換等 (受)	内閣府	2,630	土地	公園事業等の用途に供するため	
		0	立木竹		
		17	工作物		
	総務省	17	工作物		
	財務省	1	土地		
	小計	2,667			
財産の無償所管換等 (渡)	財政投融资特別会計特定国有財産整備 勘定	△ 17	土地	他会計へ所管換	
		△ 0	工作物		
	小計	△ 17			
国有財産台帳価格の誤 謬訂正等により生じた 増減		82	土地	国有財産台帳の価格改定	
		3	立木竹		
		492	建物		
		1,613	工作物		
	小計	2,191			
その他		△ 174	工作物	期首残額の誤謬訂正をしたため	
		△ 32	建物等		誤謬訂正
		10	その他		誤謬訂正
	小計	△ 196			
合計		4,644			

(3) 資産評価差額の明細

(単位：百万円)

区分	評価差額の戻入	本年度発生額	本年度増減額	評価差額の発生原因
有形固定資産				
国有財産（公共用財産除く）	-	8,544	8,544	
行政財産	-	8,544	8,544	
土地	-	18,038	18,038	国有財産台帳の価格改定に伴う評価差額
立木竹	-	△ 100	△ 100	国有財産台帳の価格改定に伴う評価差額
建物	-	△ 1,368	△ 1,368	国有財産台帳の価格改定に伴う評価差額
工作物	-	△ 8,023	△ 8,023	国有財産台帳の価格改定に伴う評価差額
船舶	-	△ 0	△ 0	国有財産台帳の価格改定に伴う評価差額
物品	-	0	0	物品管理簿の価格改定
無形固定資産				
国有財産	-	3	3	
行政財産	-	3	3	
特許権	-	3	3	国有財産台帳の価格改定に伴う評価差額
出資金	△ 45,374	46,833	1,459	
(市場価格のないもの)	△ 45,374	46,833	1,459	国有財産台帳の価格改定に伴う評価差額
合計	△ 45,374	55,382	10,007	

4 区分別収支計算書の内容に関する明細

(1) 財源の明細

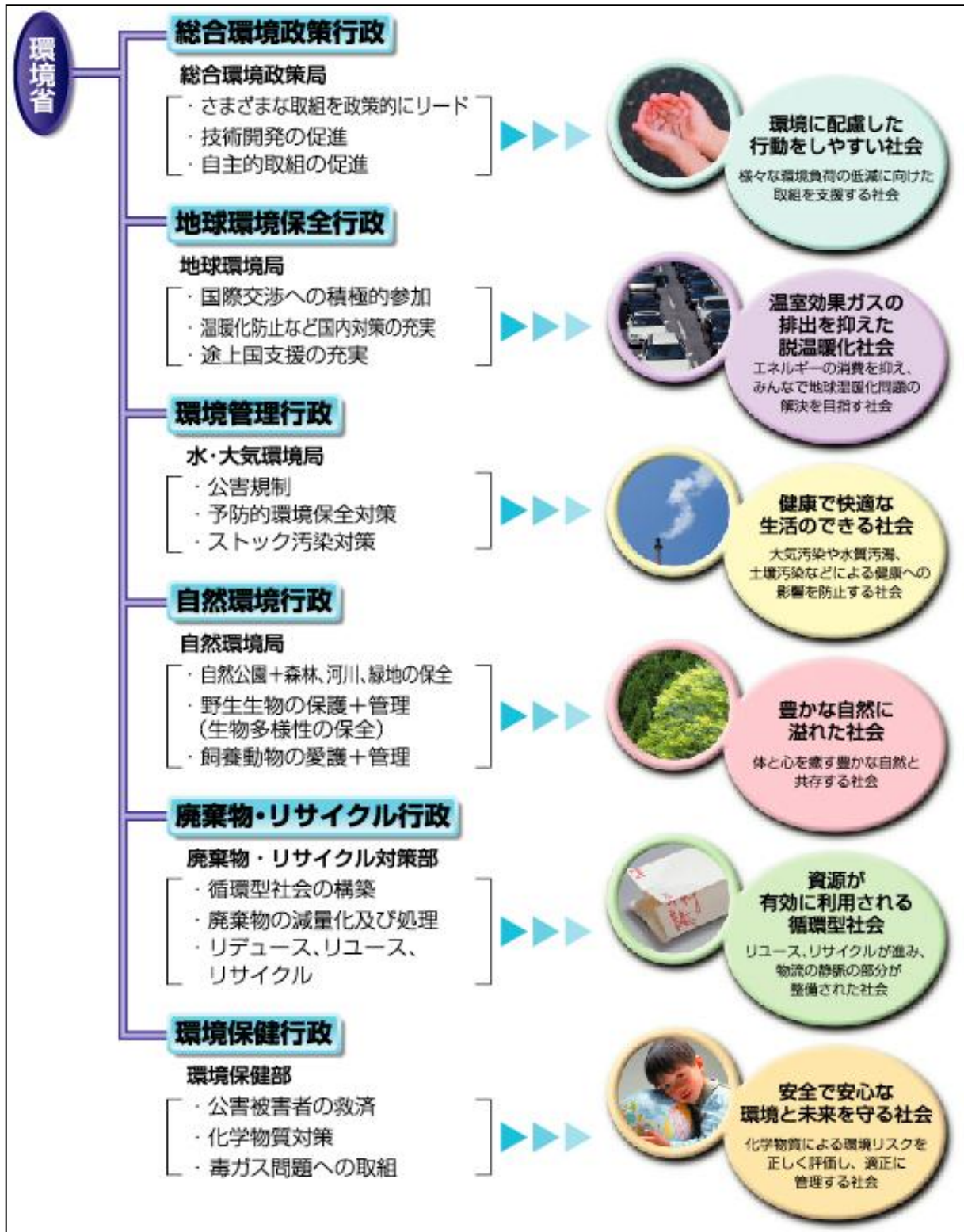
① 主管の収納済歳入額の明細

(単位：百万円)

款	項	相手先	金額
国有財産利用収入	国有財産貸付収入	土地等使用許可者等	486
	国有財産使用収入	個人等	198
	小計		685
納付金	雑納付金	独立行政法人	0
諸収入	許可及び手数料	民間団体等	1
	弁償及び返納金	地方公共団体等	5,573
	物品売払収入	民間団体	0
	雑入	民間団体等	15
	小計		5,590
合計			6,275

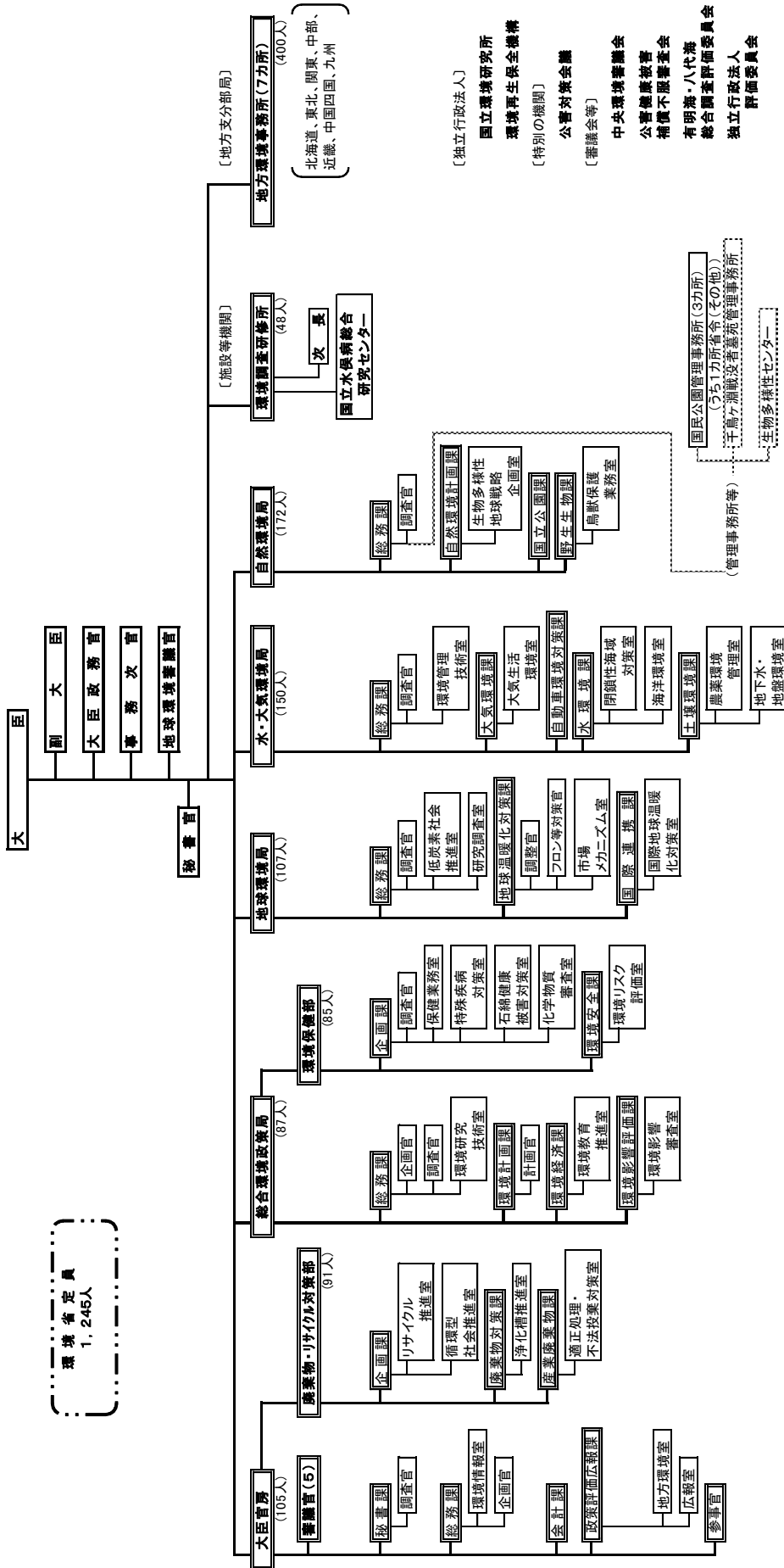
1 環境省の所掌する業務の概要

環境省は、地球環境保全、公害の防止、自然環境の保護及び整備その他の環境の保全（良好な環境の創出を含む。）を図ることを任務とする。



2 環境省の組織及び定員

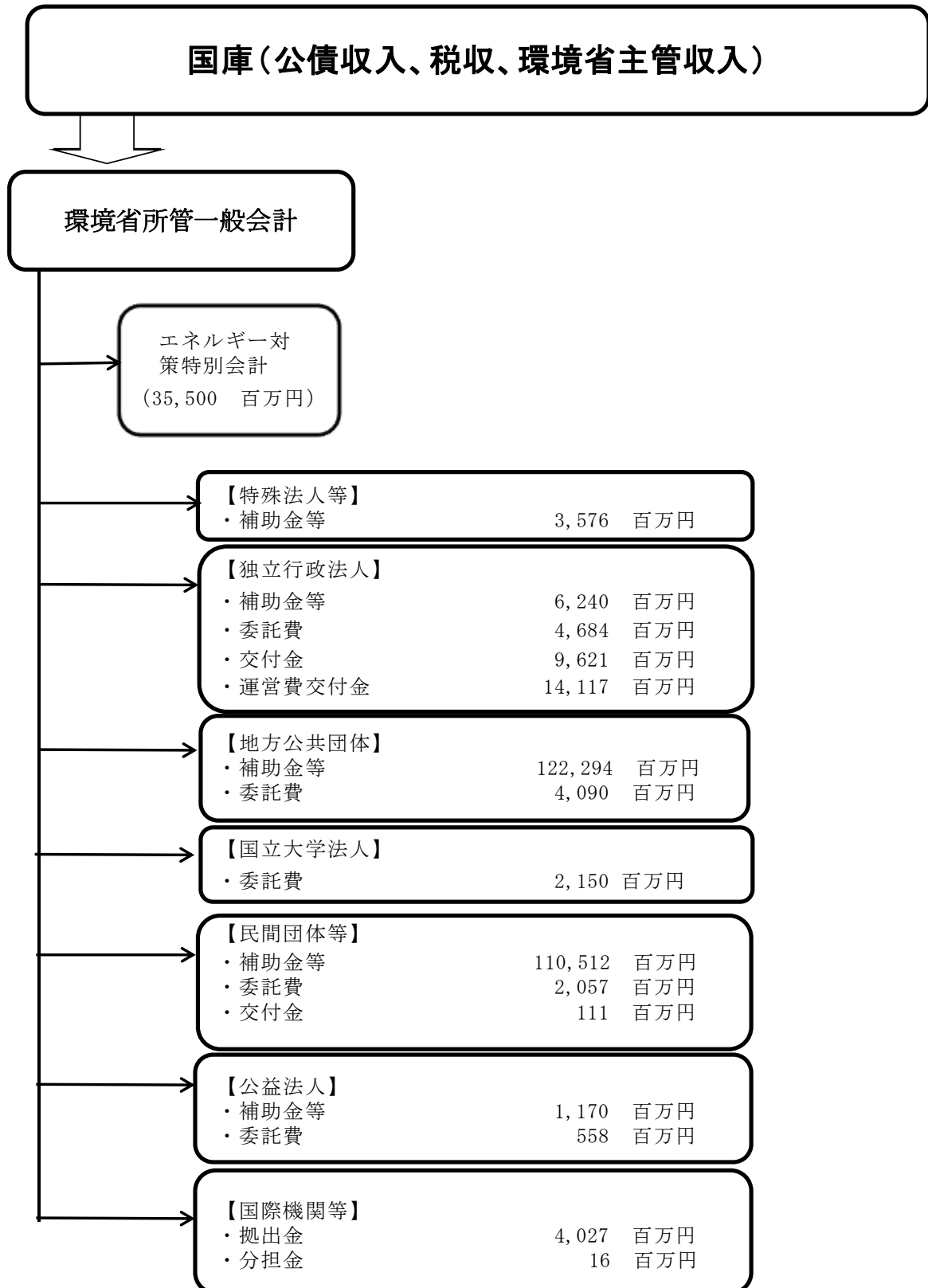
環境省機構図 (平成22年度末)



3 環境省における会計・独立行政法人等との間の財政資金の流れ

(単位：百万円)

環境省は、地球環境保全、公害の防止、自然環境の保護及び整備その他の環境の保全を図ることを任務とし、環境省所管一般会計を通じて、総合的・一体的に施策を推進している。



4 平成22年度一般会計の歳入歳出決算の概要

(歳入)

歳入予算の実行状況は、当初予算額2,977百万円に対し、平成22年度の収納済歳入額は6,275百万円である。収納済歳入額の主なものは、国有財産利用収入として国立公園集团施設地区内の当省所管の国有地を宿泊施設敷等に使用許可したことによる使用料並びに国民公園新宿御苑の入場料収入である。また、諸収入として、補助金、交付金の精算確定による超過交付分の返納並びに関係等の給与一部返納金による収入があった。

(歳出)

歳出予算の執行状況は、当初予算額207,183百万円に対し、予算補正追加額29,171百万円、予算補正修正減少額1,365百万円、内閣府等からの予算移替増加額8,459百万円、厚生労働省等への予算移替減少額1,166百万円、前年度繰越額37,261百万円、予備費使用額115,049百万円で、歳出予算現額は394,593百万円である。

この歳出予算現額に対する平成22年度の支出済歳出額は367,798百万円となっており、(項)廃棄物処理施設整備費、(項)自然公園等事業費等の翌年度繰越額が16,742百万円で、不用額は10,053百万円である。

支出済歳出額を項目で大別すると、人件費関係が9,881百万円、グリーン家電普及促進対策費補助金などの補助金関係が174,442百万円、環境保全調査等委託費などの委託費関係が13,540百万円、交付金、分担金及び拠出金関係があわせて99,342百万円、国立公園等の施設整備費関係が10,043百万円、国内外の旅費関係が663百万円、一般管理経費などの庁費ほかその他支出として、24,300百万円、他会計への繰入れが35,583百万円となっている。

平成22年度における一般会計の決算の計数を表示すると、次のとおりである。

<一般会計>

(1) 歳入

(単位：百万円、単位未満切り捨て)

区 分 (部・款)	収納済歳入額
16 環境省主管合計	6,275
雑収入	6,275
国有財産利用収入	685
納付金	0
諸収入	5,590

(2) 歳出

(単位：百万円、単位未満切り捨て)

区 分 (組織・項)	支出済歳出額	翌年度繰越額
16 環境省所管合計	367,798	16,742
(組織) 環境本省	362,565	16,684
001 環境本省共通費	9,960	7
002 地球温暖化対策推進費	6,417	854
003 石油石炭税財源エネルギー需給構造高度化対策費エネルギー特別会計へ繰入	35,500	-
004 地球環境保全費	3,204	-
005 大気・水・土壌環境等保全費	4,144	40
697 放射能調査研究費	114	-
006 廃棄物・リサイクル対策推進費	7,427	415
007 廃棄物処理施設整備費	67,327	9,500
745 北海道開発事業費	1,756	289
739 離島振興事業費	2,314	665
645 沖縄開発事業費	1,293	154
613 地域再生推進費	2,362	43
008 生物多様性保全等推進費	6,866	13
009 環境保全施設整備費	283	130
633 沖縄特別振興対策事業費	110	-
010 自然公園等事業費	11,780	3,794
629 沖縄特別振興対策調査費	57	-
011 化学物質対策推進費	2,014	274
012 環境保健対策推進費	51,941	45
013 自動車重量税財源公害健康被害補償費	9,621	-
014 環境・経済・社会の統合的向上費	107,571	9
015 環境政策基盤整備費	9,447	54
016 環境調査研究所	1,075	-
017 環境調査研究所施設費	483	33
018 独立行政法人環境再生保全機構運営費	1,989	-
019 独立行政法人国立環境研究所運営費	12,127	-
020 独立行政法人国立環境研究所施設整備費	297	74
022 環境研究総合推進費	4,280	277
021 地球環境保全等試験研究費	265	-
023 石綿健康被害救済事務費労働保険特別会計へ繰入	83	-
025 廃棄物処理施設整備事業調査諸費	5	-
024 自然公園等事業工事諸費	437	3
(組織) 地方環境事務所	5,233	57
031 地方環境事務所共通費	3,503	1
032 地方環境事務所施設費	3	45
033 地方環境対策費	1,726	10
698 放射能調査研究費	0	-

5 公債関連情報

一般会計の公債の発行・管理は財務省の所掌する業務であるため、公債及び利払費等については財務省に計上されている。しかし、各省庁の業務実施の財源の一部は公債で調達されていることから、各省庁の負担と考えられる公債関連の計数を複数の仮定計算に基づき算定し、公債関連情報として開示している。仮定計算に基づく数字であるため、各省庁の省庁別財務書類に負債計上するものではない。

① 財務省において計上されている会計年度末の公債残高、当該年度に発行した公債額（借換債を除く。）及び当該年度の利払費は以下のとおりである。

・会計年度末の公債残高	<u>6,141,825 億円</u>
・当該年度に発行した公債額	<u>423,029 億円</u>
・当該年度の利払費	<u>74,047 億円</u>

② 財務省において計上されている①の計数を公債発行対象経費及び歳出決算額を基礎として各省庁に配分を行った場合、当省に配分される額は以下のとおりである。

・会計年度末の公債残高のうち当省配分額	<u>54,478 億円</u>
・当該年度に発行した公債額のうち当省配分額	<u>1,433 億円</u>
・当該年度の利払費のうち当省配分額	<u>670 億円</u>

(参考) 公債関連情報における公債残高等の各省庁への配分方法の見直しについて

公債関連情報における公債残高等の各省庁への配分方法については、平成 23 年 2 月 17 日、「省庁別財務書類の作成について」が改訂され、従来の資産又は資産・負債差額並びに公債発行対象経費及び歳出決算額を基礎とした配分方法から、公債発行対象経費及び歳出決算額の累計額等を基礎とした配分方法に変更された。