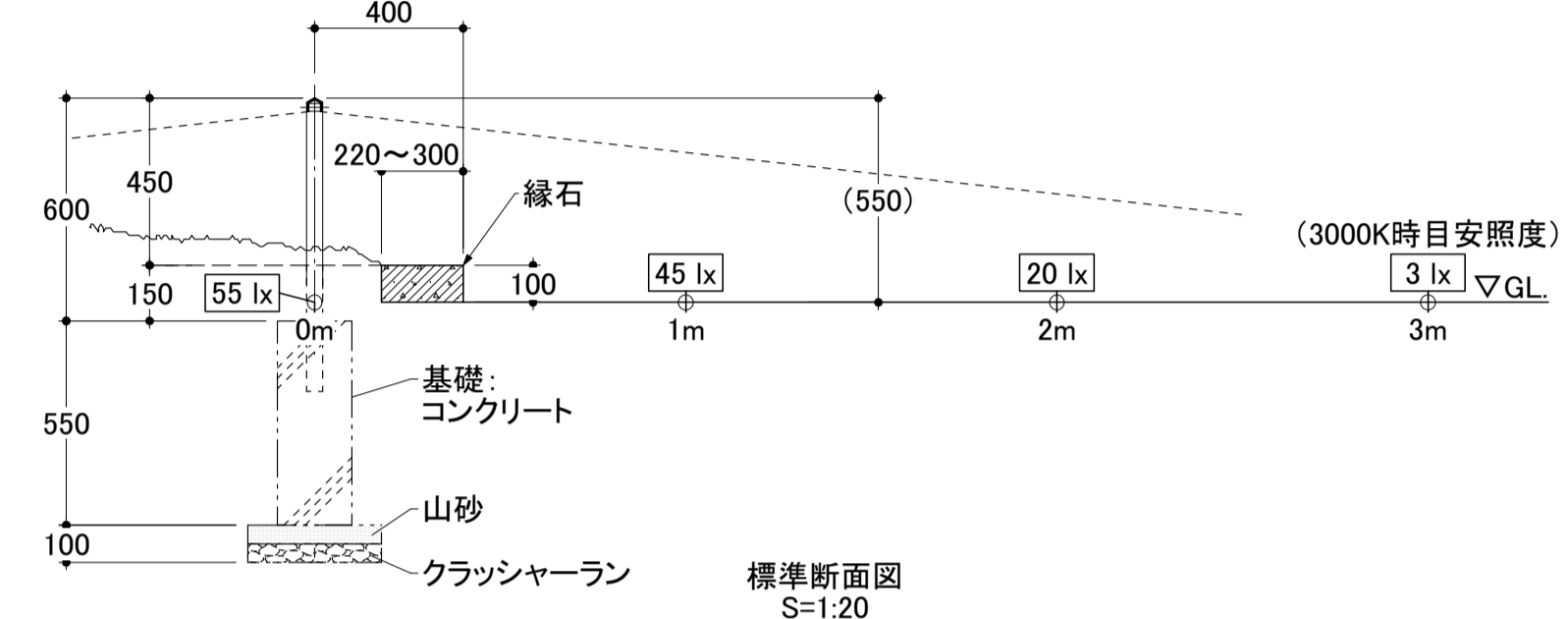
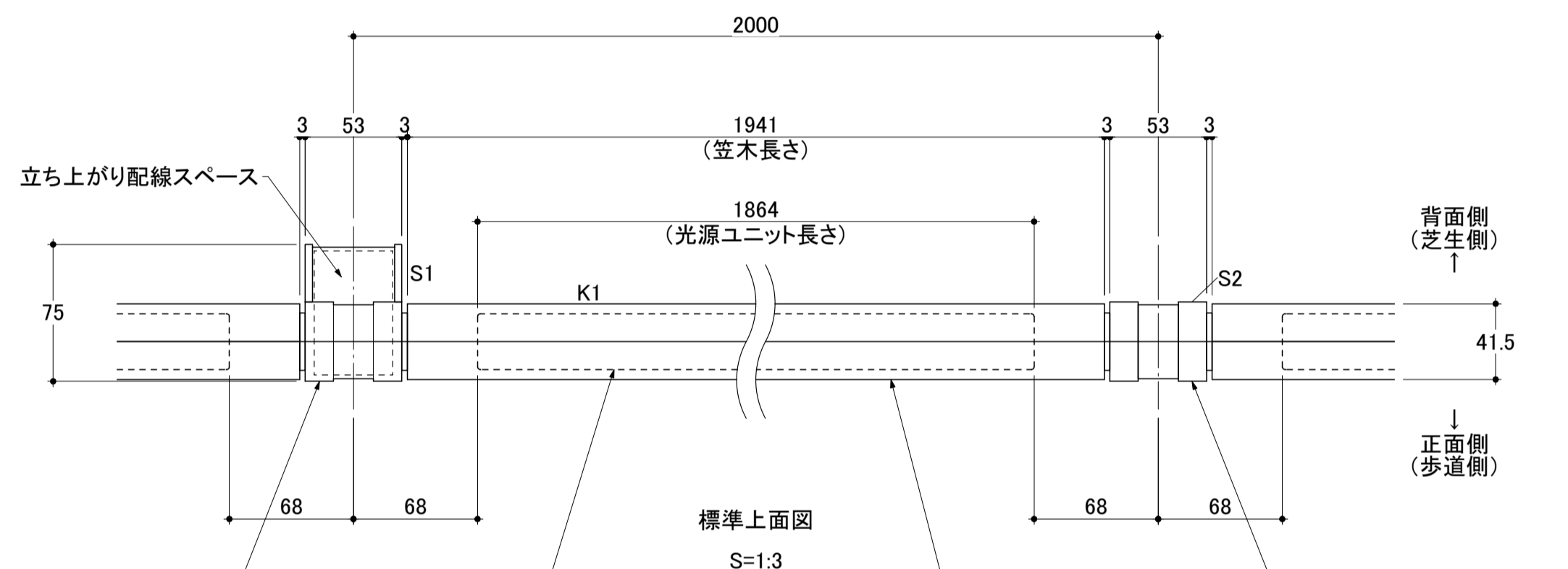


標準立面図 S=1:20

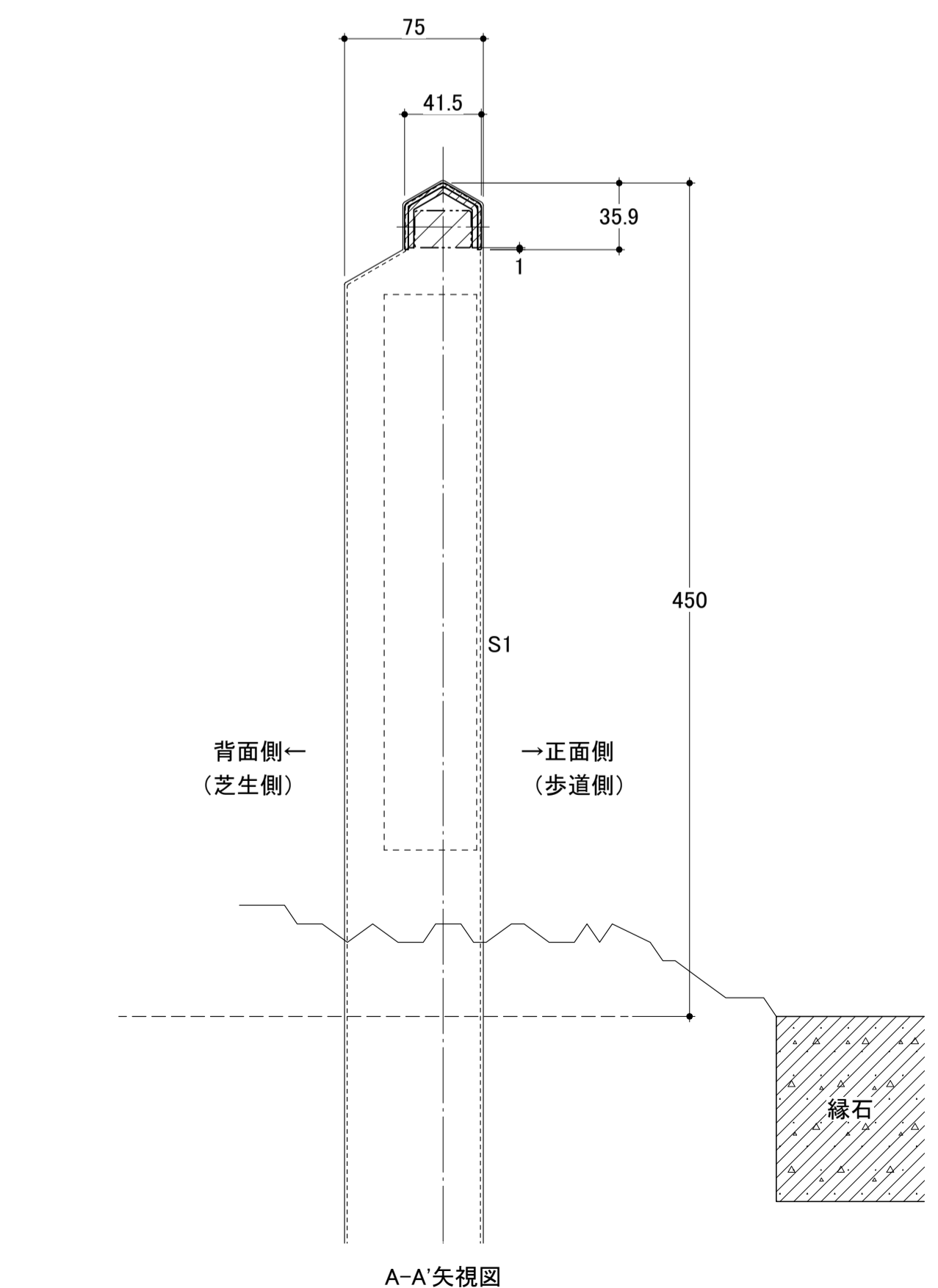
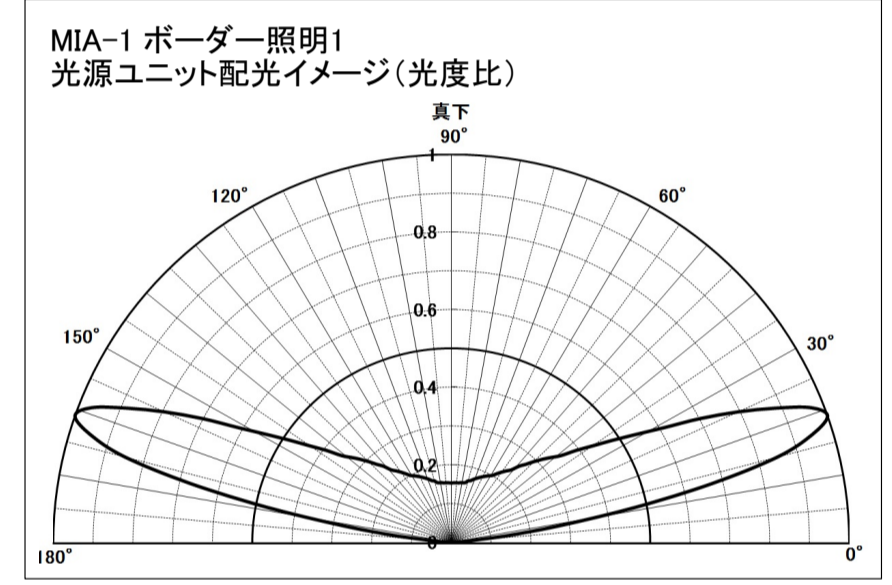


標準断面図 S=1:20

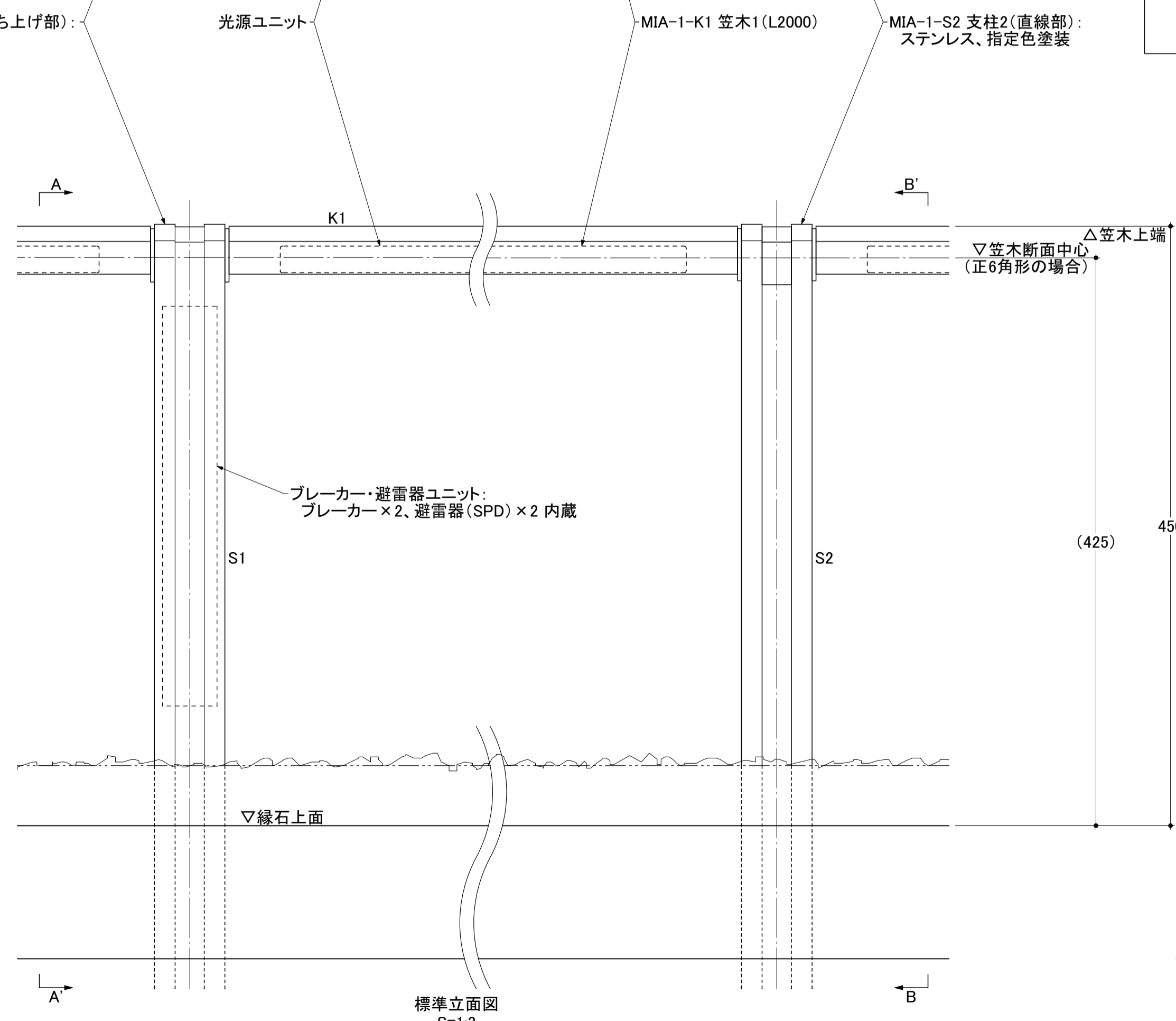


標準上面図 S=1:3

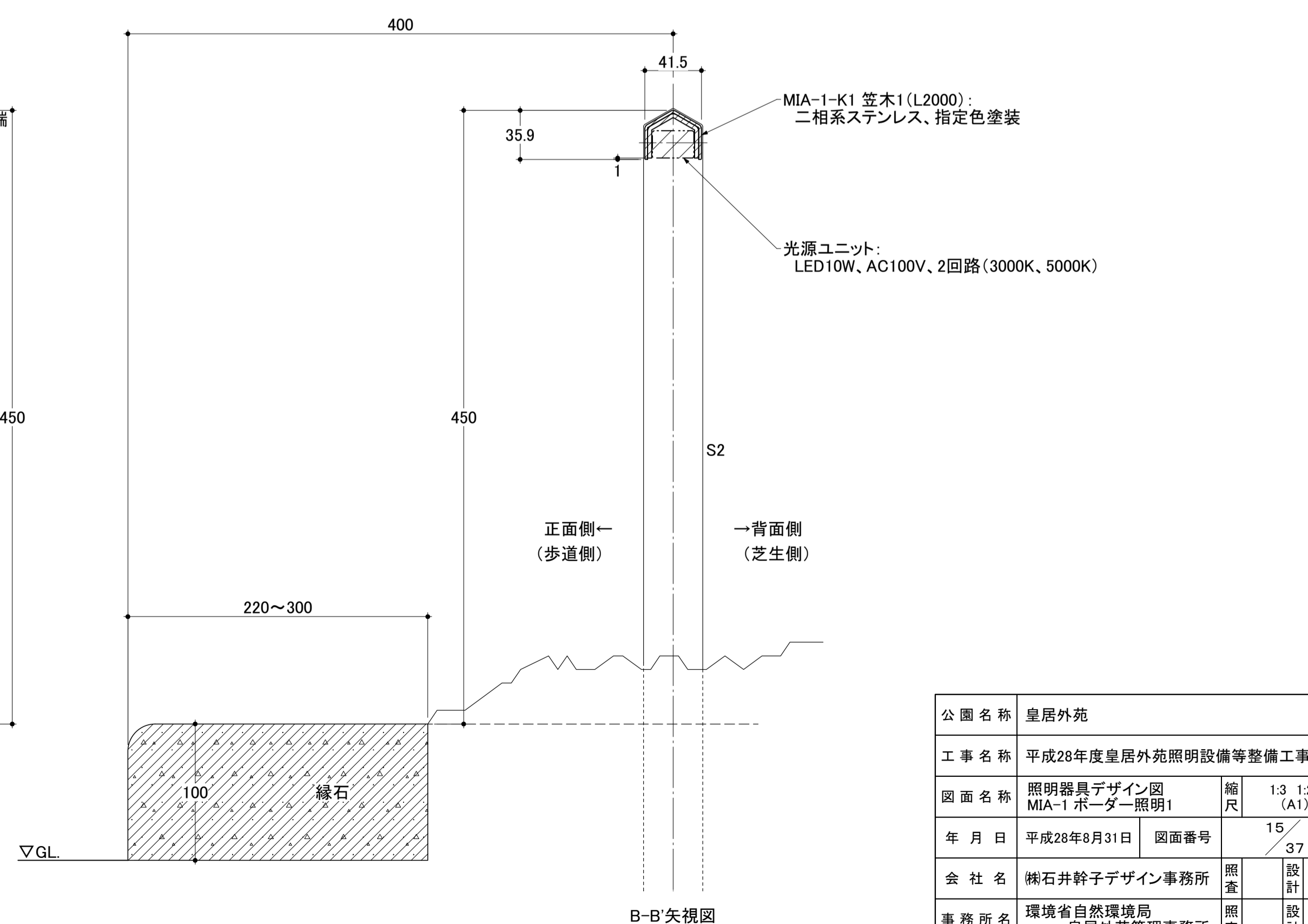
- 備考: 1. 季節により、3000Kと5000Kを切り替えて点灯できる仕様とする。(2色同時点灯は行わない)
2. 柵の構成部材の強度については、垂直荷重590N/m(60kgf/m)以上、水平荷重390N/m(40kgf/m)以上の強度を有するものとし、設置環境を鑑み、鉛直方向の中央集中1.180N(120kgf)荷重時、耐力内にあること。
(国土交通省「防護柵の設置基準」より歩行者自転車用柵の「種類の設定」及び「性能」を満たすこと。)
更に以下の要件を満たすこと。
- ① 光源ユニットの配線には容易に接触できない構造とする。
 - ② 光源ユニット及び笠木については熱伸びを考慮すること。
 - ③ 塗装仕様はフッ素樹脂焼付塗装とする。
 - ④ 笠木・支柱及びこれらに付属する金属類は、接地連続されている構造とすること。
3. 笠木及び光源ユニットは、1本毎に交換可能な構造とする。
4. 支柱1(電源立ち上げ部)内には、ブレーカー×2個及び避雷器(SPD)×2個を内蔵するものとし、各装置間のケーブル相互の接続は、アース線を除きすべて防水コネクタ等による接続方式とすること。また、配線処理及び施工性及び保守性に配慮し、ユニット化されたものを支柱内に収める方式とする。更に、施工及び維持管理ため、支柱1のみ背面側(芝生側)に点検口を設けること。また、各支柱には、光源ユニットを連結するための防水コネクタが通線可能な開孔を設けること。
5. 光源ユニットは100V点灯仕様とし、照明制御盤において予め設定された4段階の供給電圧による段階光制御により、明るさ調整を行える仕様とする。また、光源ユニットは、笠木断面下端より突出しないものとし、結線部を含め防水構造とすること。
6. 1本の電源線により、10台の光源ユニットを点灯するものとする。(直列5台×並列2系統)
7. 光源ユニットの配光は、右図配光イメージ(光度比)と同等であるものとし、上記の目安照度程度を得られるものとする。
8. 本施設では、笠木設置間隔の精度を高めることは極めて重要であり、笠木支柱据付工程において、必要最小限のパラメータ笠木による施工を行うこと。
9. 各器具寸法は参考値とし、製作段階において最終決定されるものとする。
10. 指定色塗装の指定色は下記とし、器具製作の際、器具製作の際、塗装サンプルによる確認の上、決定されるものとする。
・日本塗料工業会 GN-30(マンセル値 N3)、ダークグレー、3分艶有り
11. 景觀に十分配慮した施工を行うものとする。



A-A' 矢視図

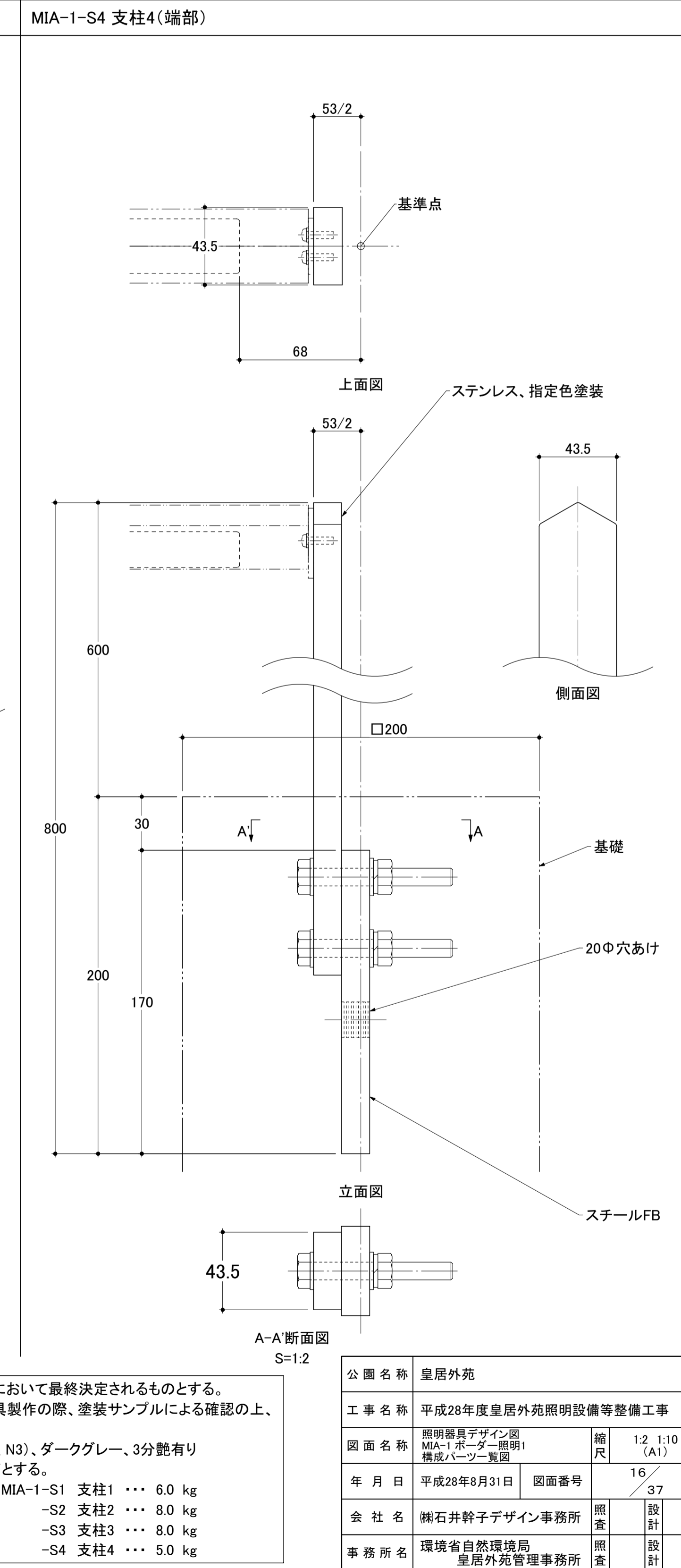
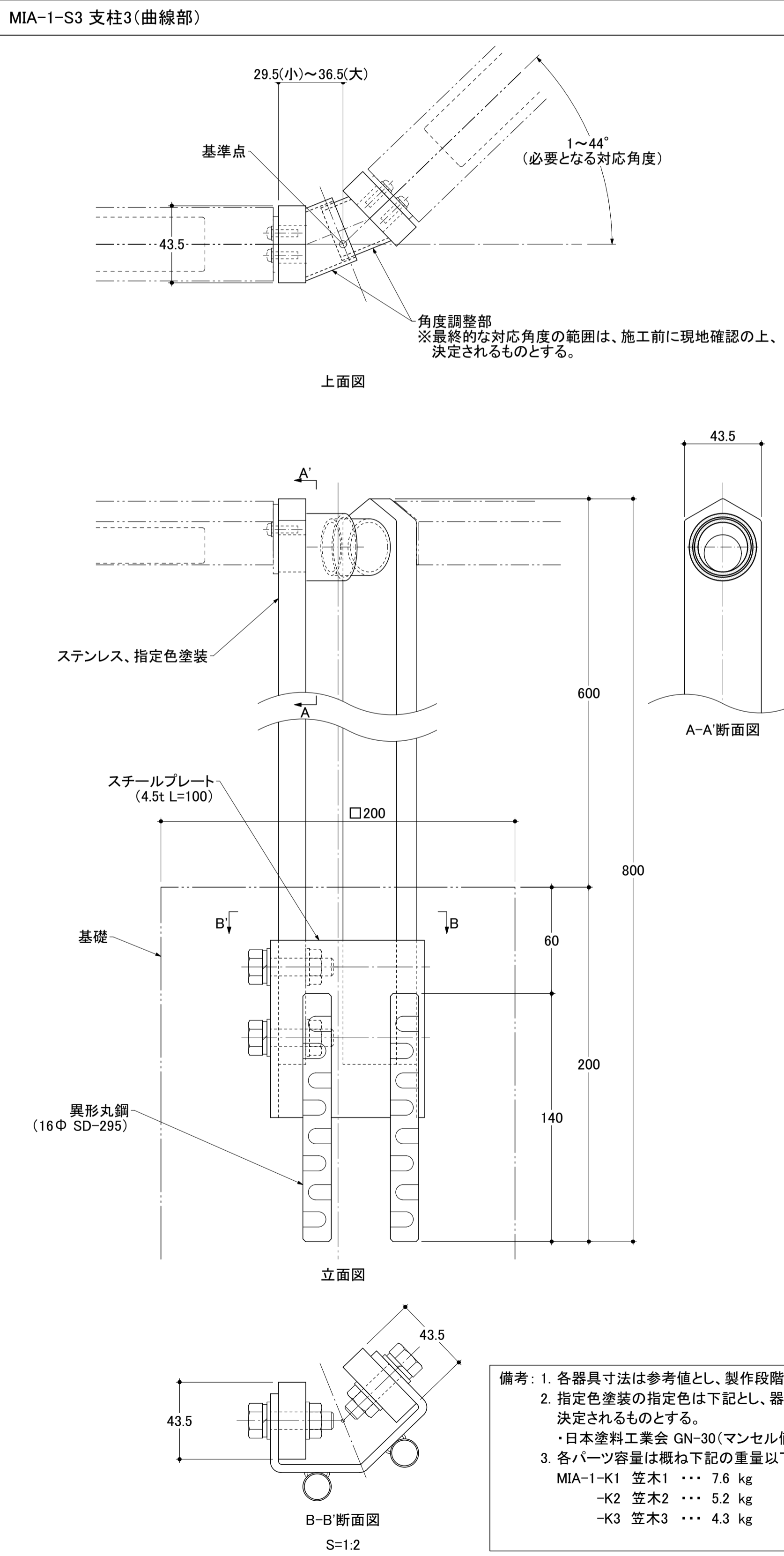
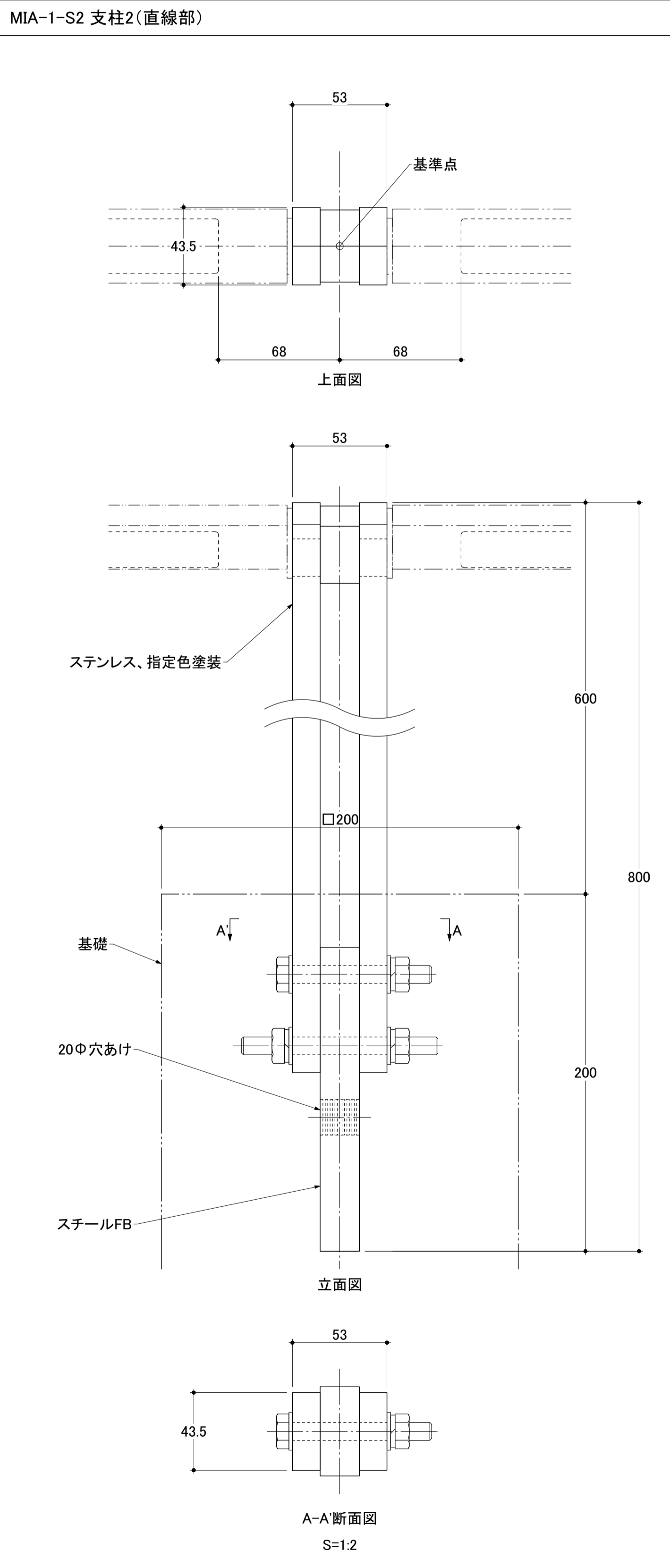
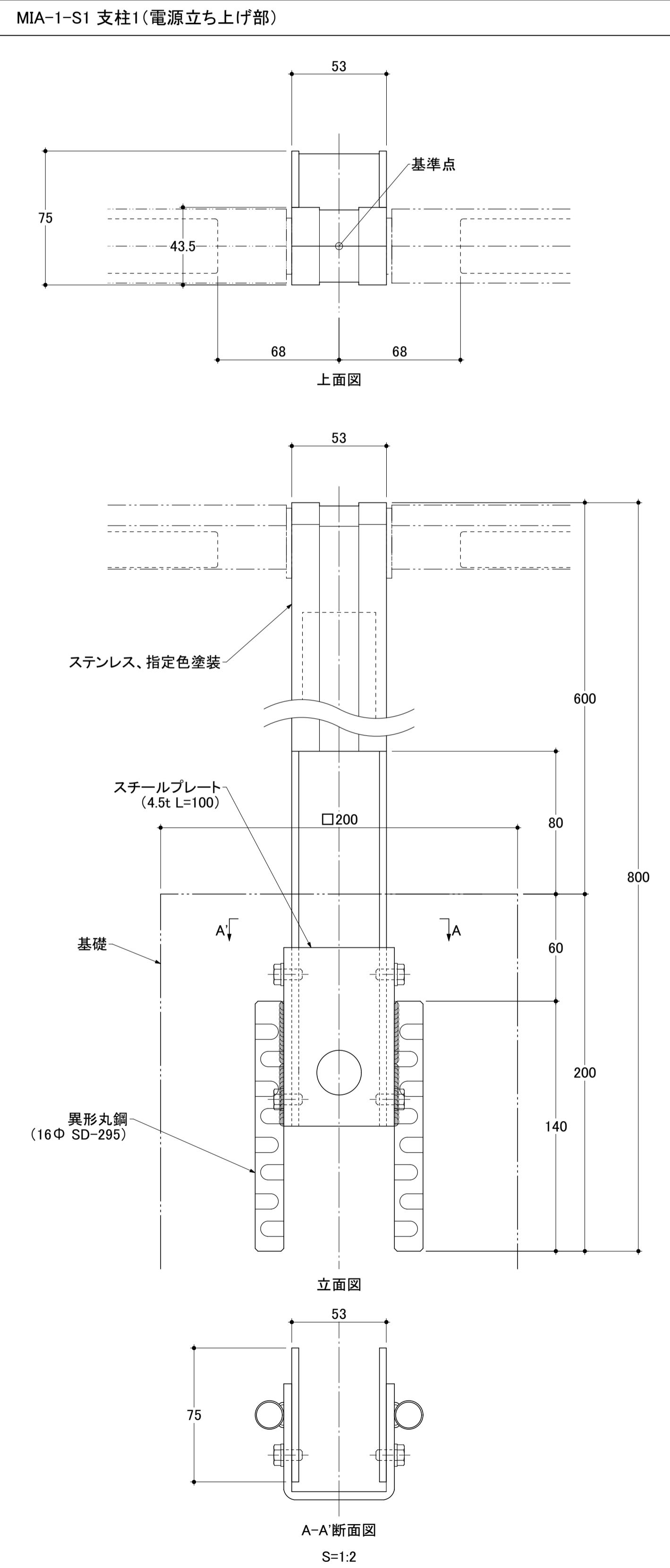
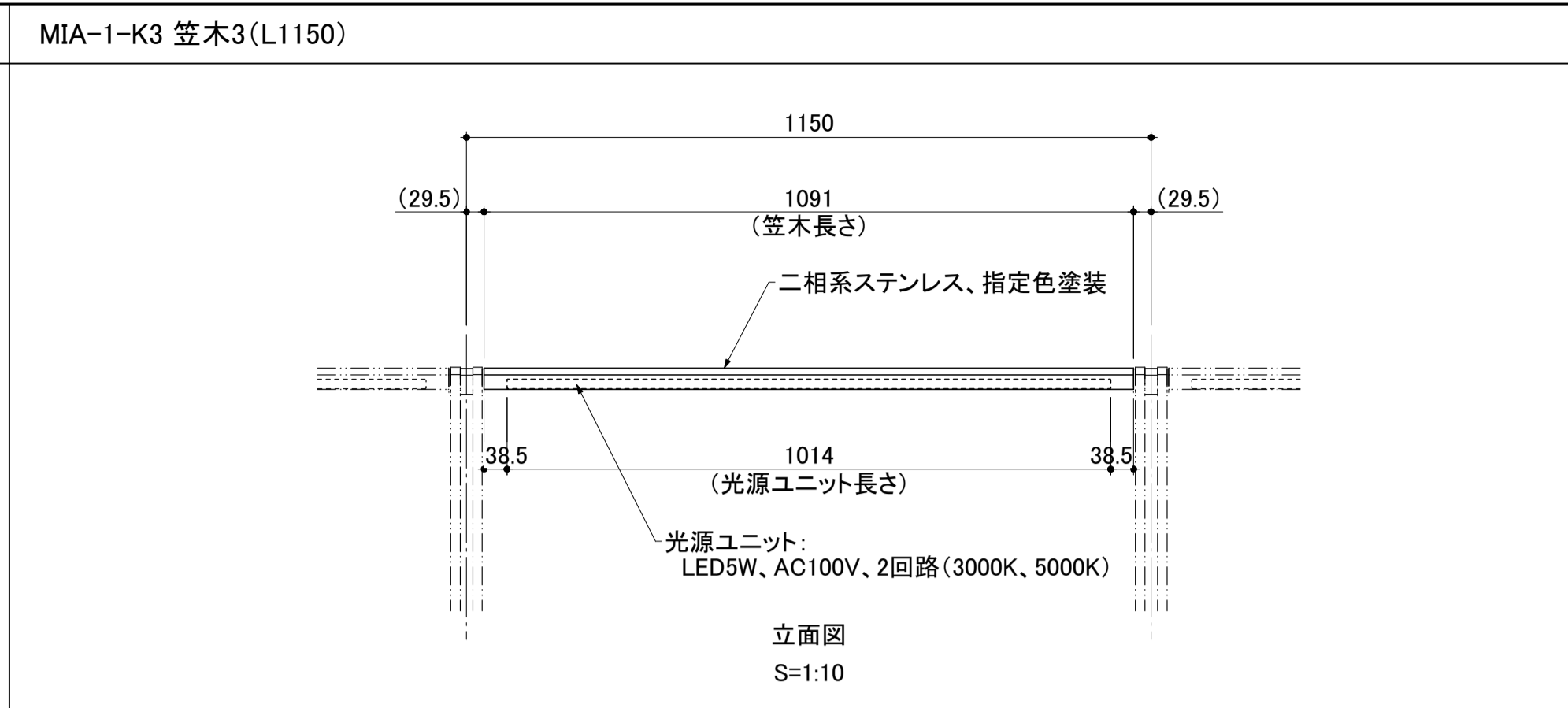
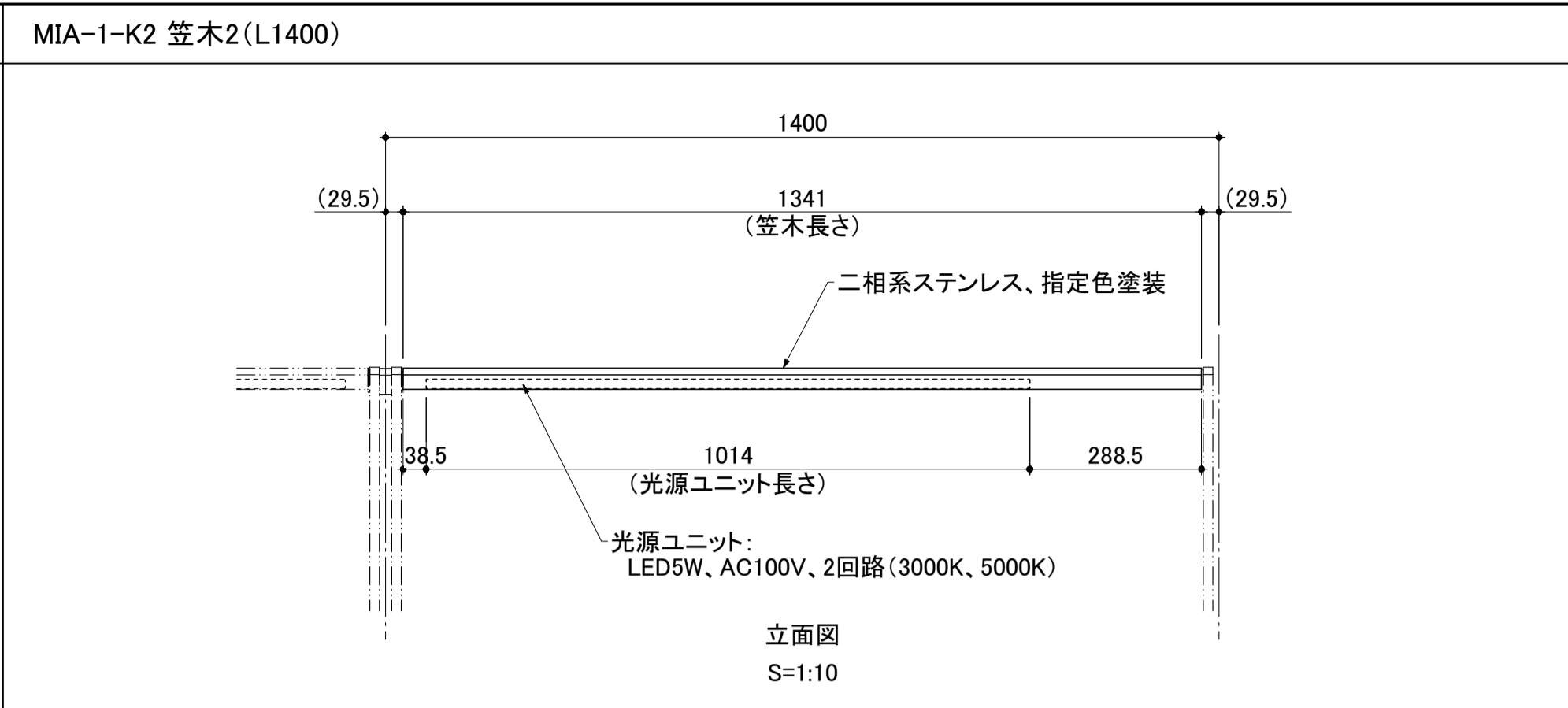
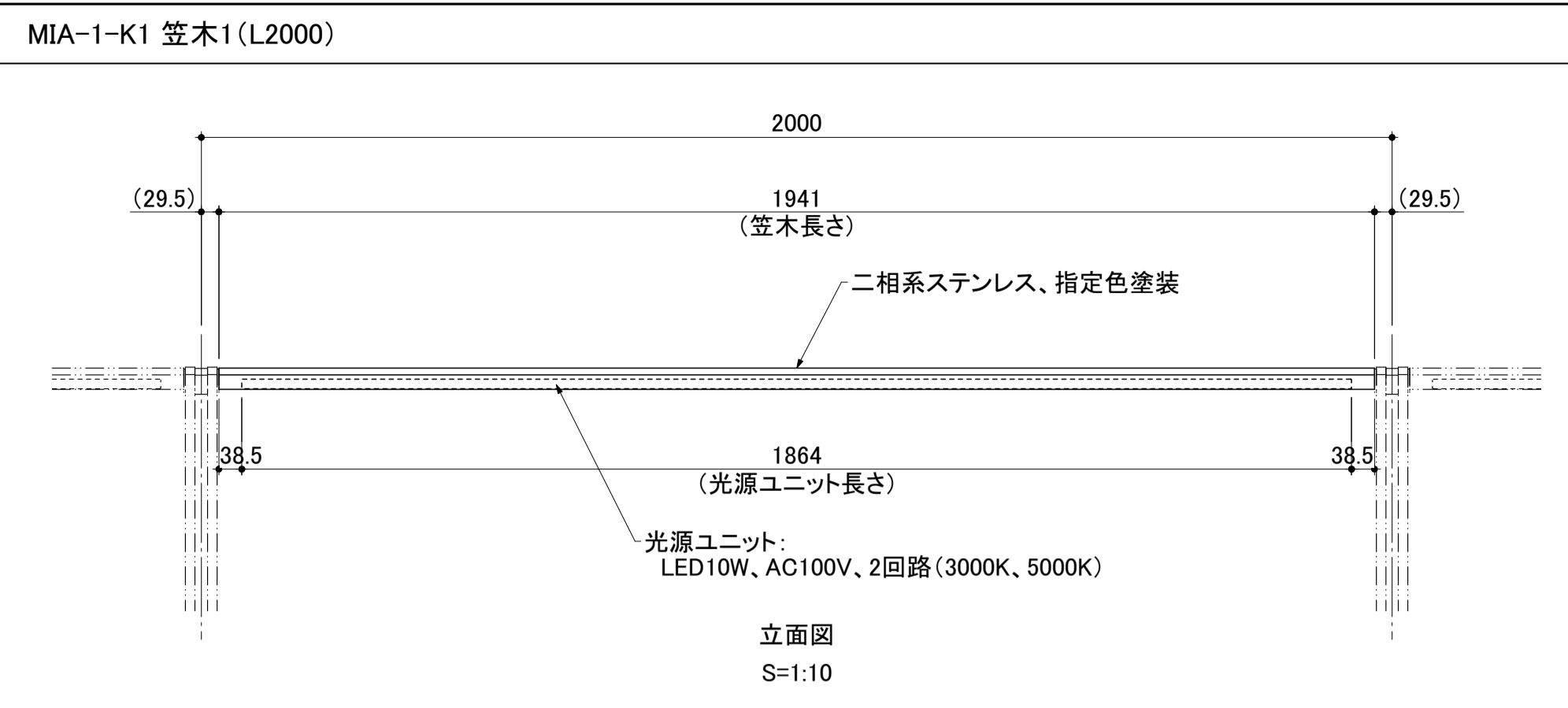


標準立面図 S=1:3



B-B' 矢視図

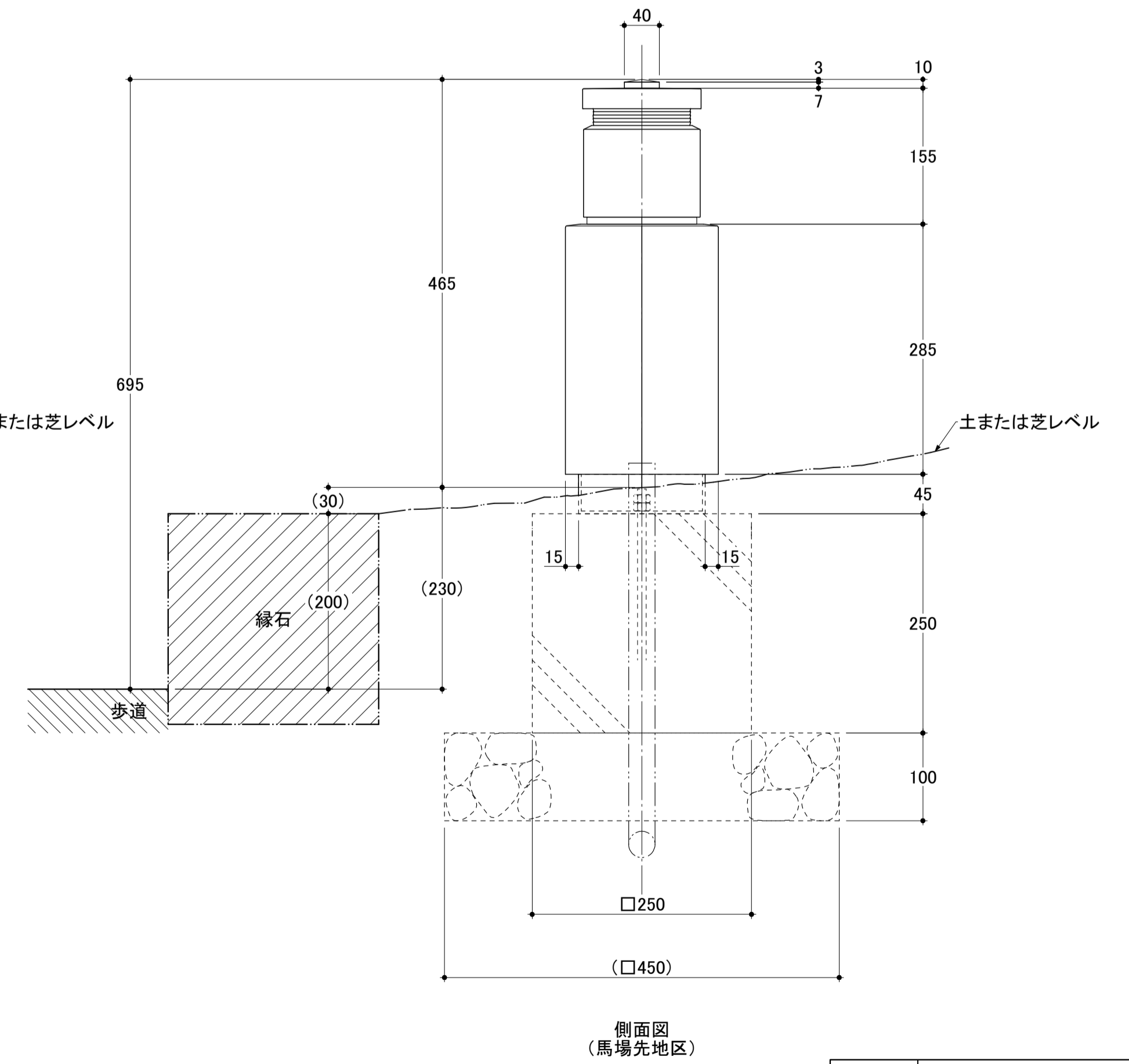
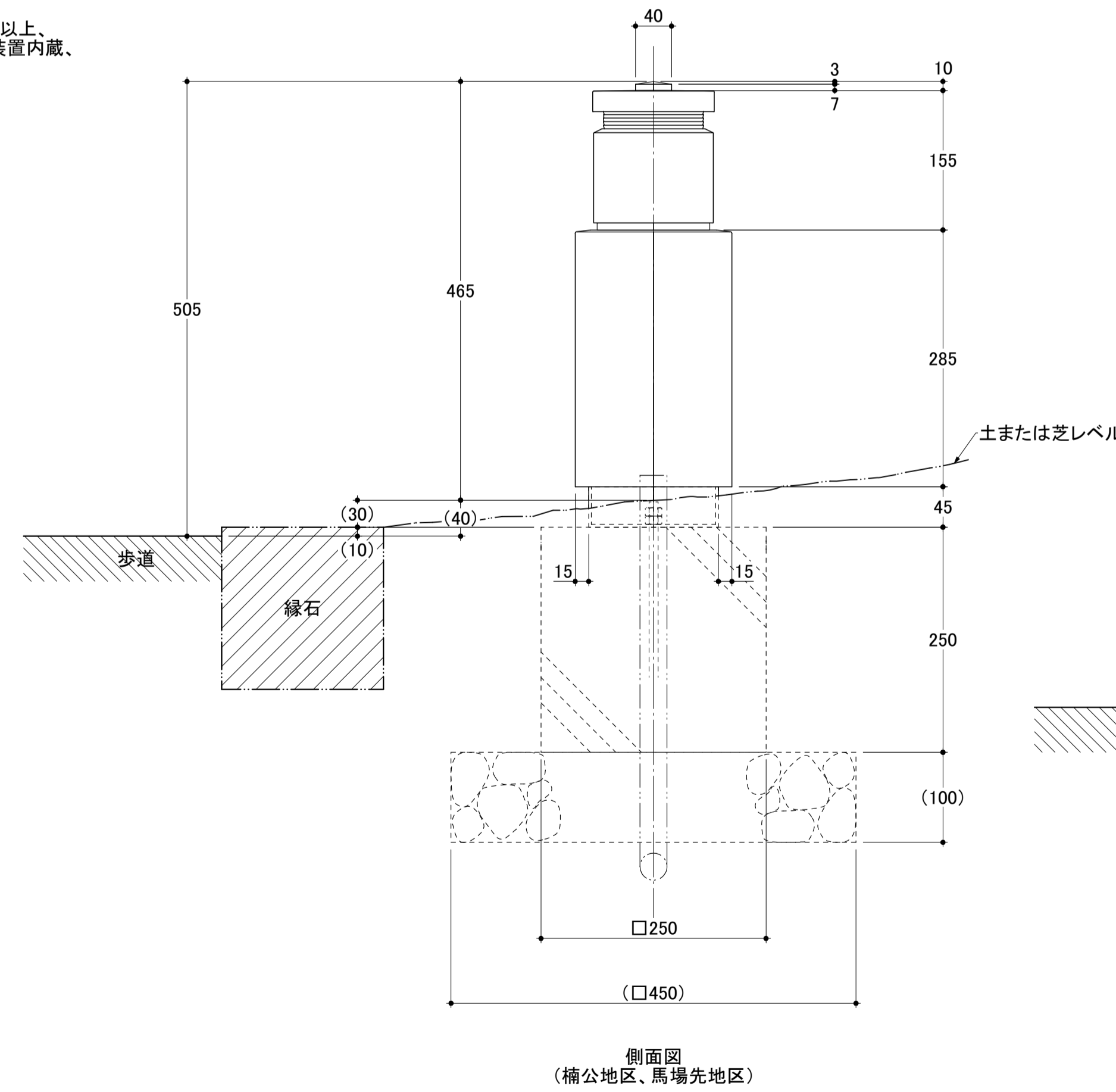
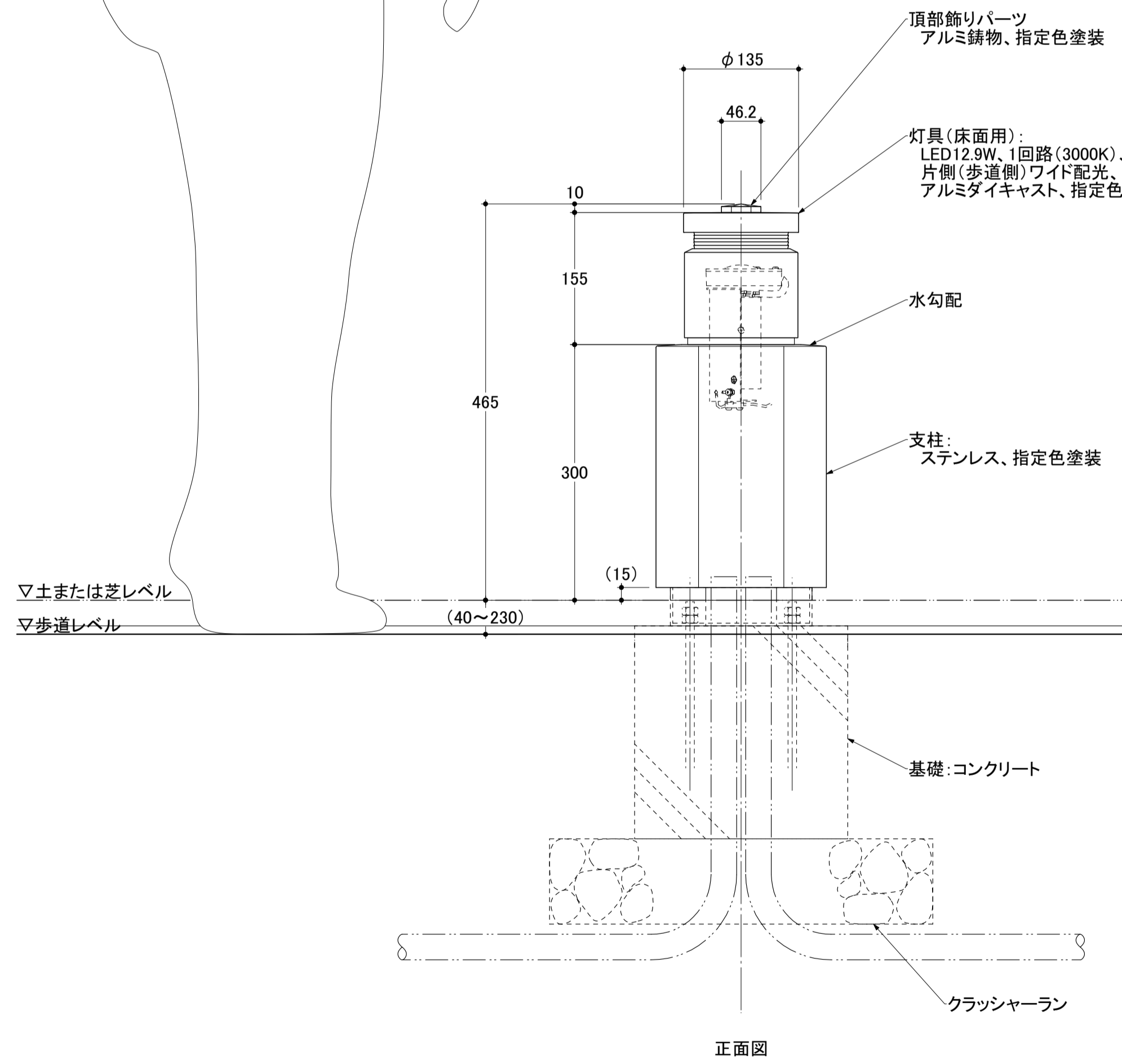
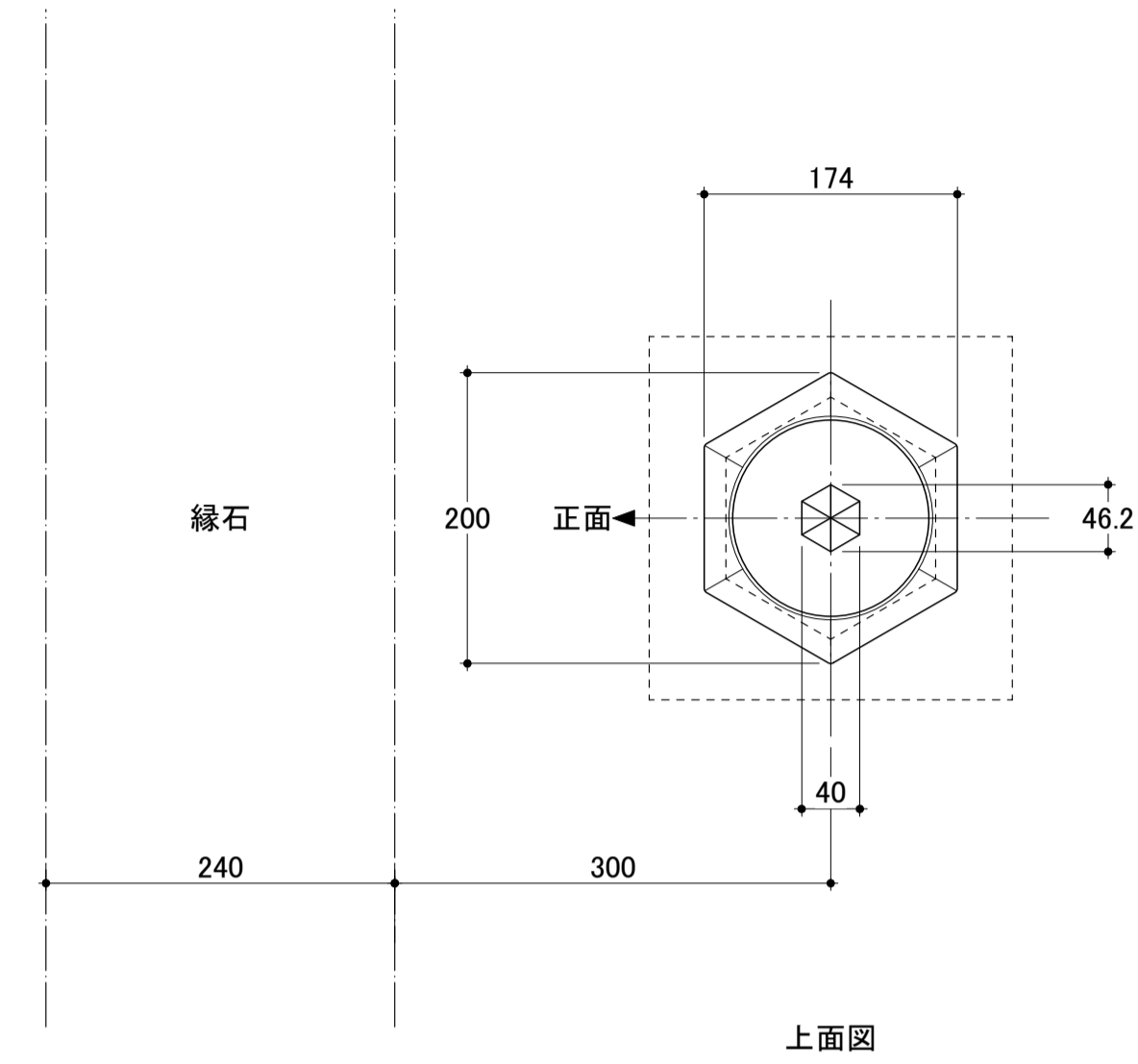
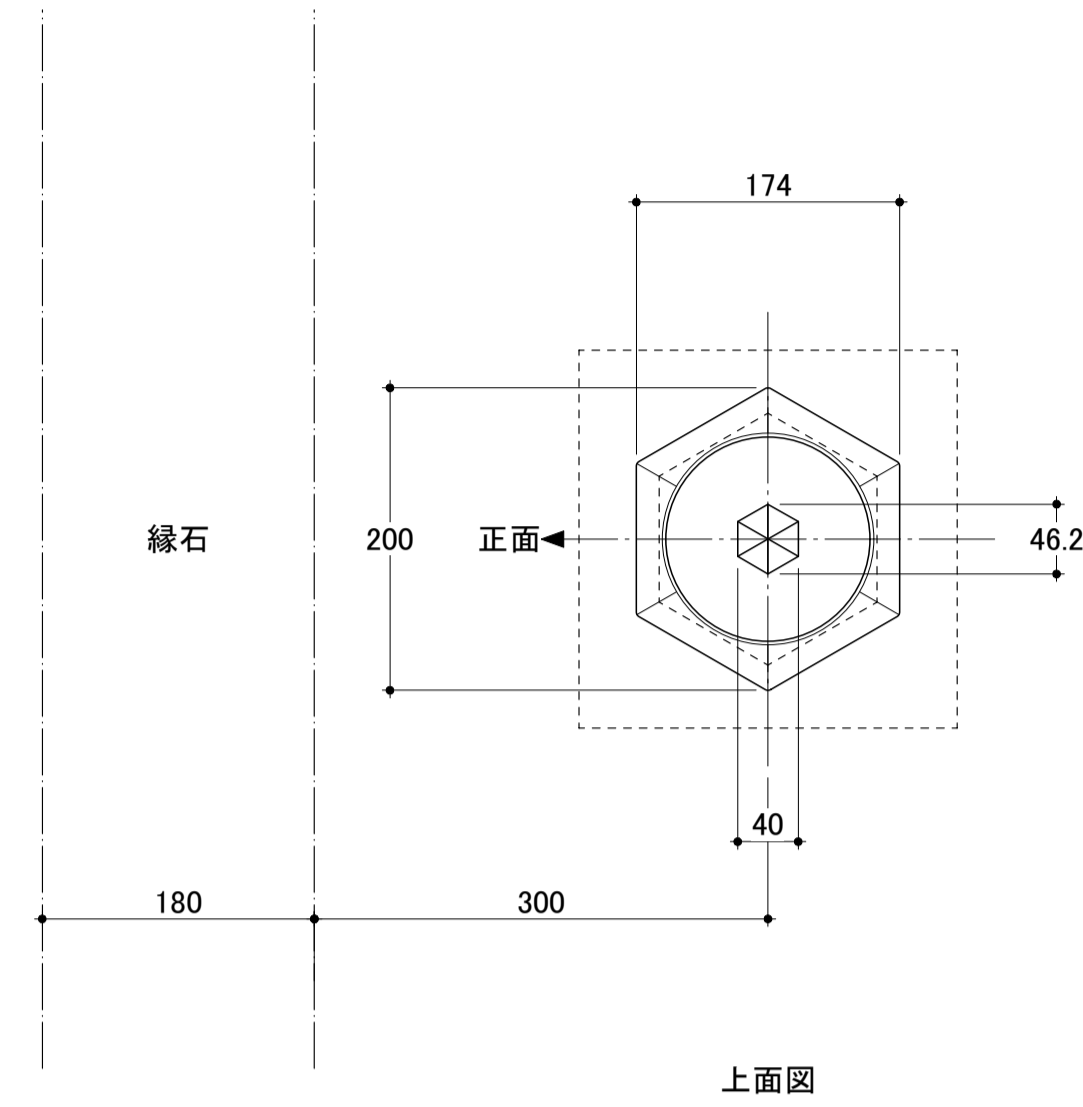
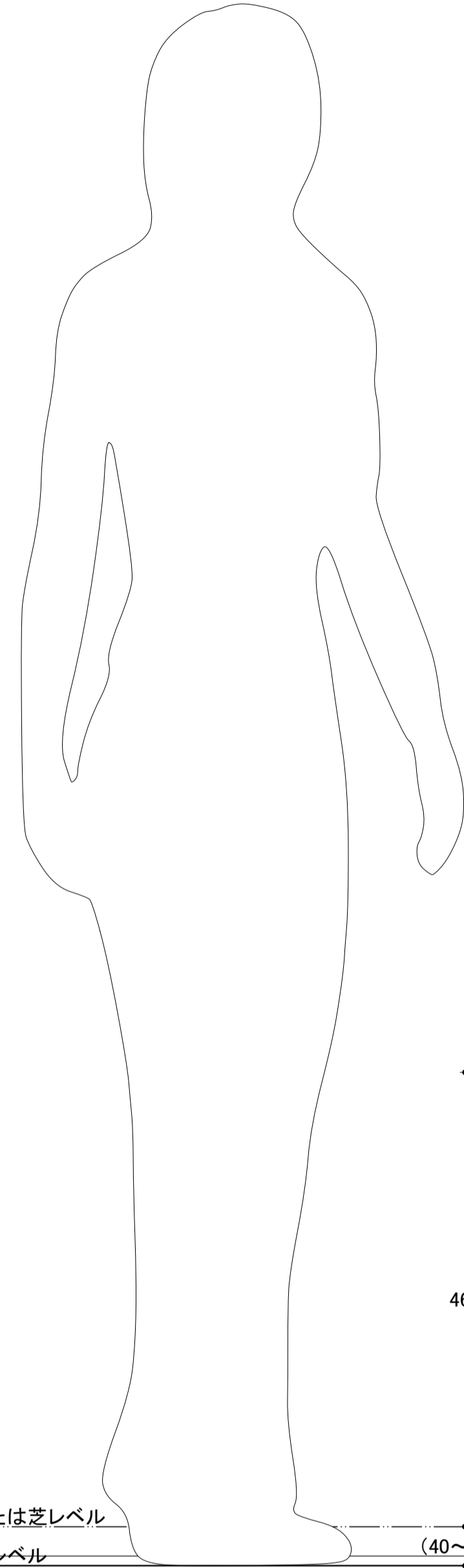
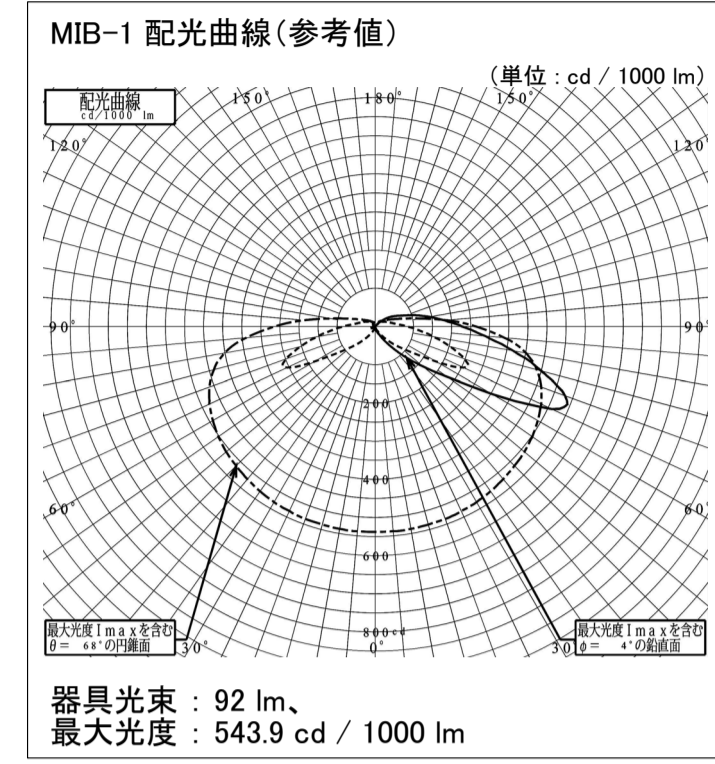
公園名称	皇居外苑		
工事名称	平成28年度皇居外苑照明設備等整備工事		
図面名称	照明器具デザイン図 MIA-1 ボーダー照明1	縮尺	1:3 1:20 (A1)
年月日	平成28年8月31日	図面番号	15 / 37
会社名	榊石井幹子デザイン事務所	照査	設計
事務所名	環境省自然環境局 皇居外苑管理事務所	照査	設計



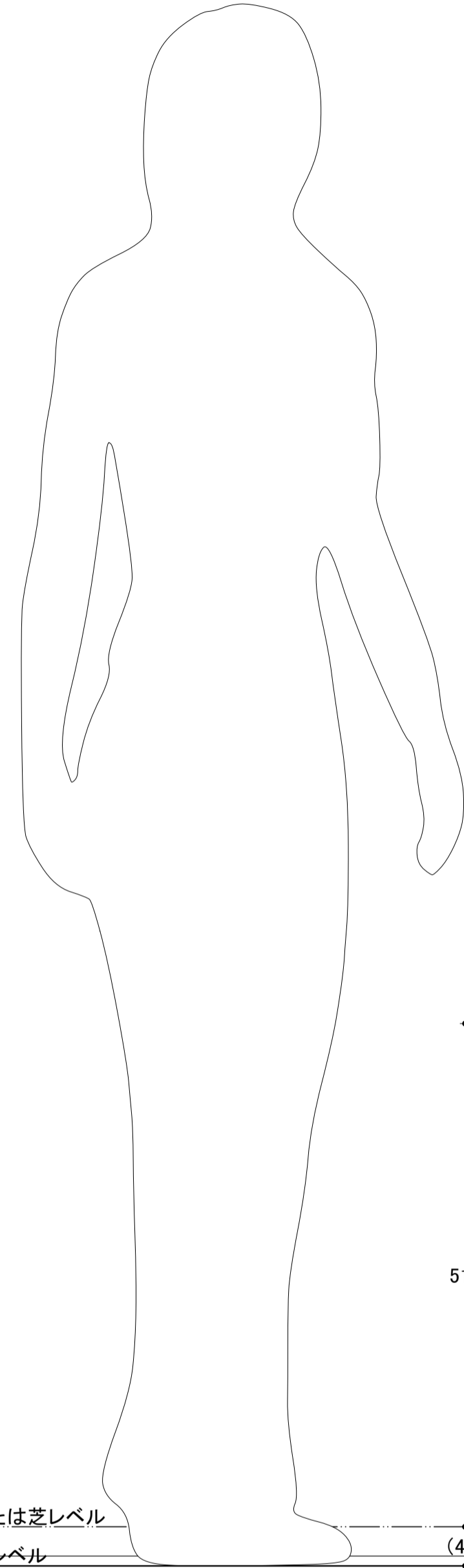
備考: 1. 各器具寸法は参考値とし、製作段階において最終決定されるものとする。
2. 指定色塗装の指定色は下記とし、器具製作の際、塗装サンプルによる確認の上、決定されるものとする。
・日本塗料工業会 GN-30(マンセル値 N3)、ダークグレー、3分艶有り
3. 各パーツ容量は概ね下記重量以下とする。
MIA-1-K1 笠木1 ... 7.6 kg MIA-1-S1 支柱1 ... 6.0 kg
-K2 笠木2 ... 5.2 kg -S2 支柱2 ... 8.0 kg
-K3 笠木3 ... 4.3 kg -S3 支柱3 ... 8.0 kg
-S4 支柱4 ... 5.0 kg

公園名称	皇居外苑		
工事名称	平成28年度皇居外苑照明設備等整備工事		
図面名称	照明器具デザイン図 MIA-1 ボーダー照明1 構成パーツ一覧図	縮尺	1:2 1:10 (A1)
年月日	平成28年8月31日	図面番号	16 / 37
会社名	株式会社 藤石井幹子デザイン事務所	照査	設計
事務所名	環境省自然環境局 皇居外苑管理事務所	照査	設計

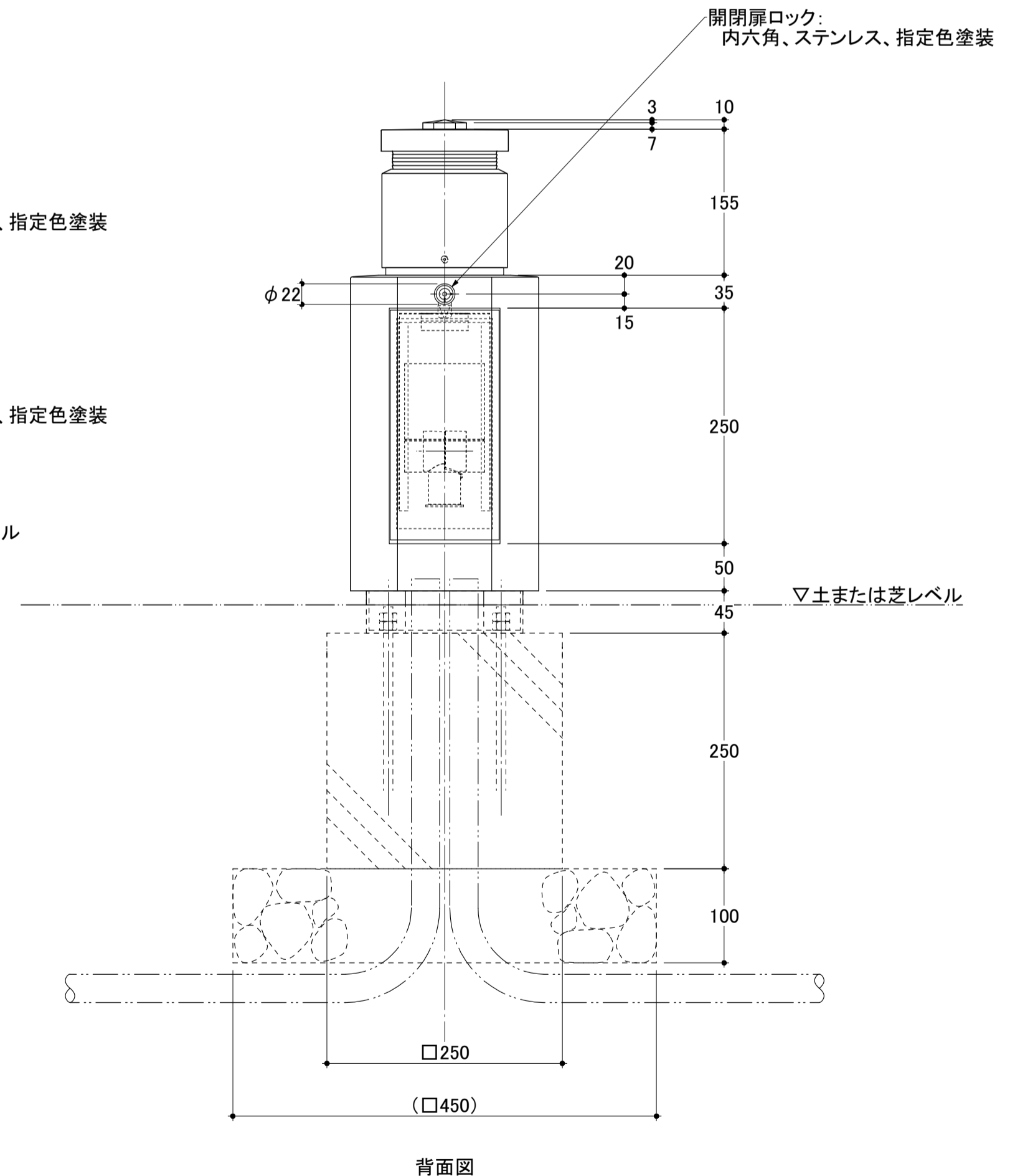
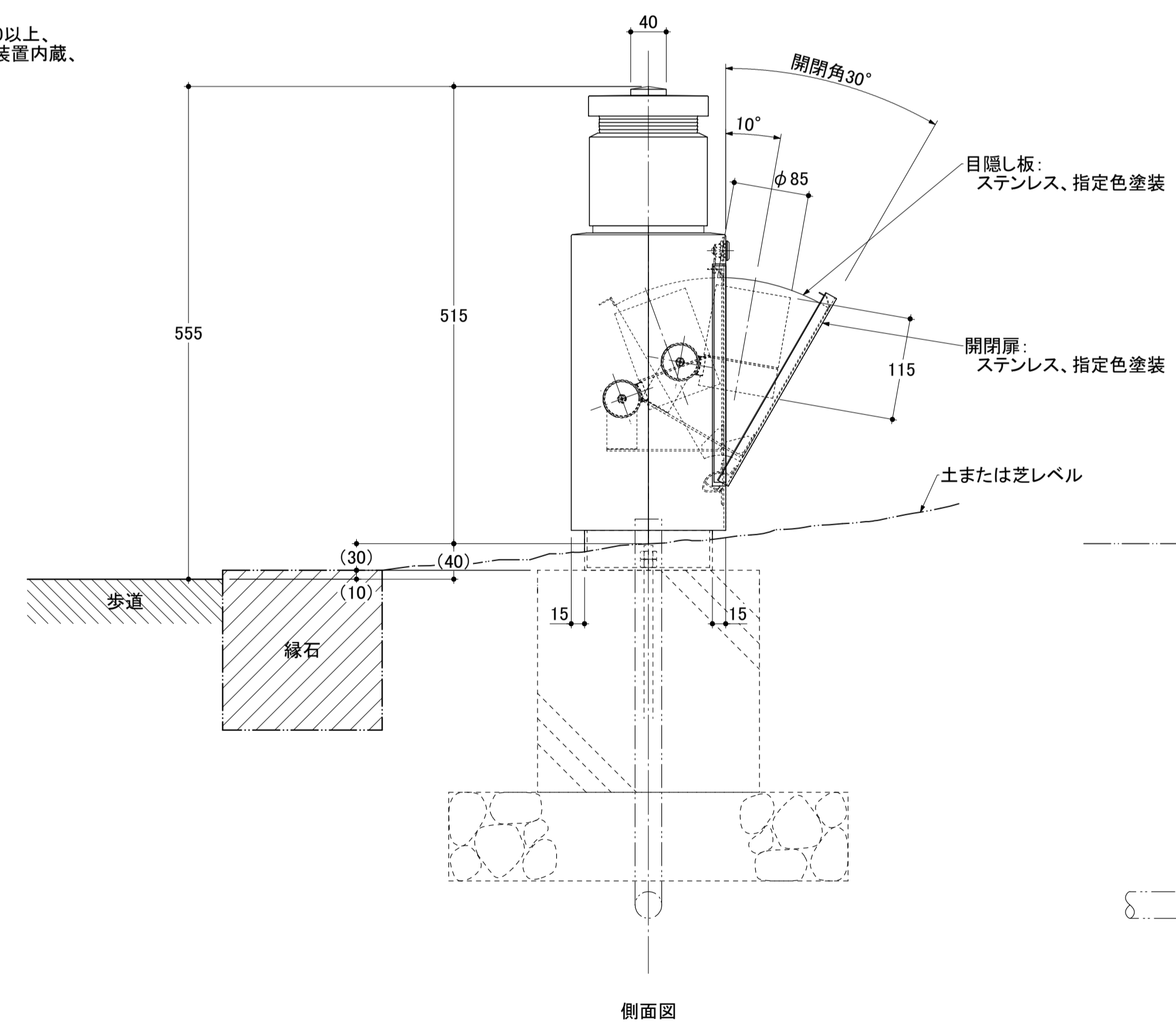
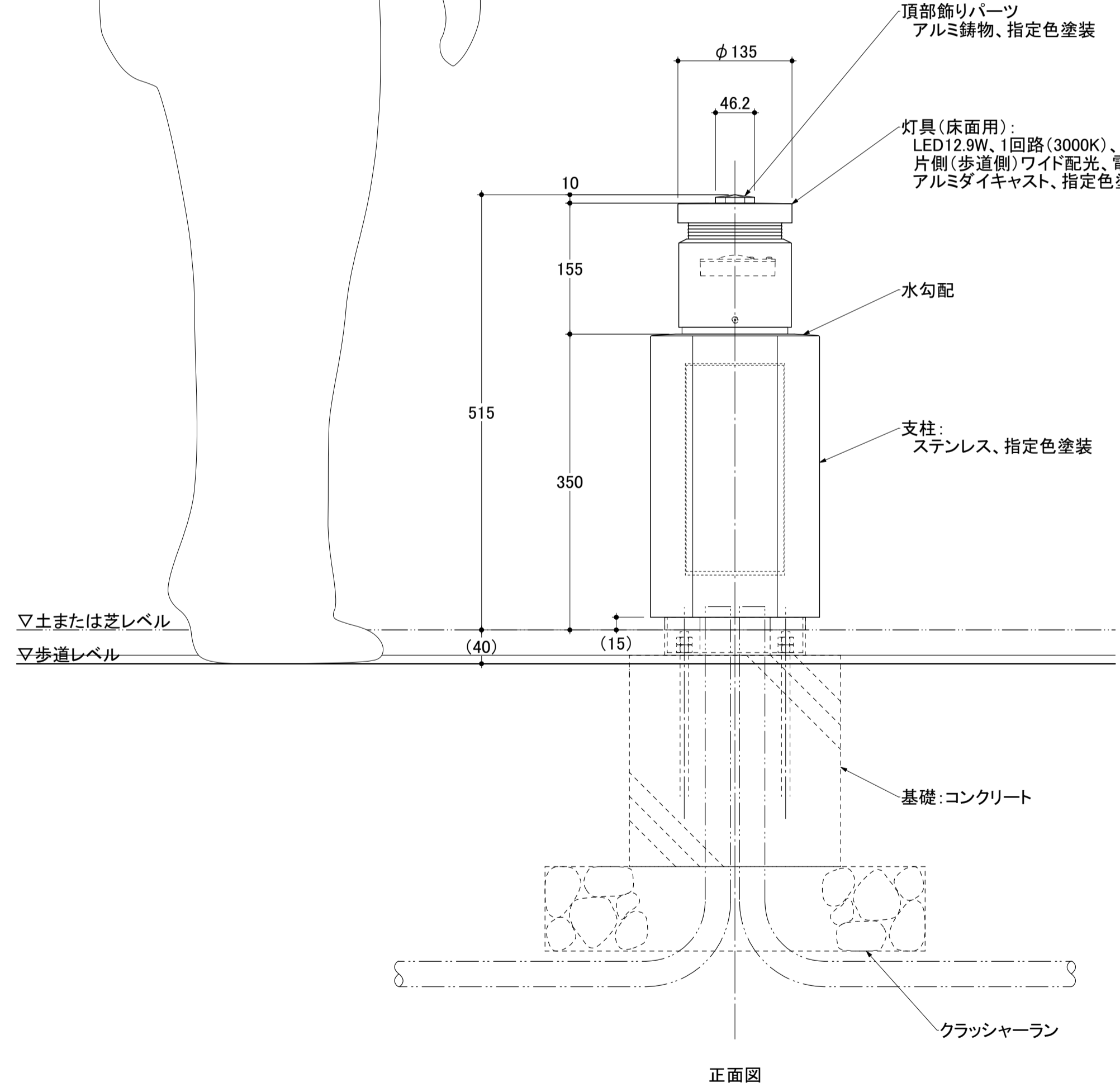
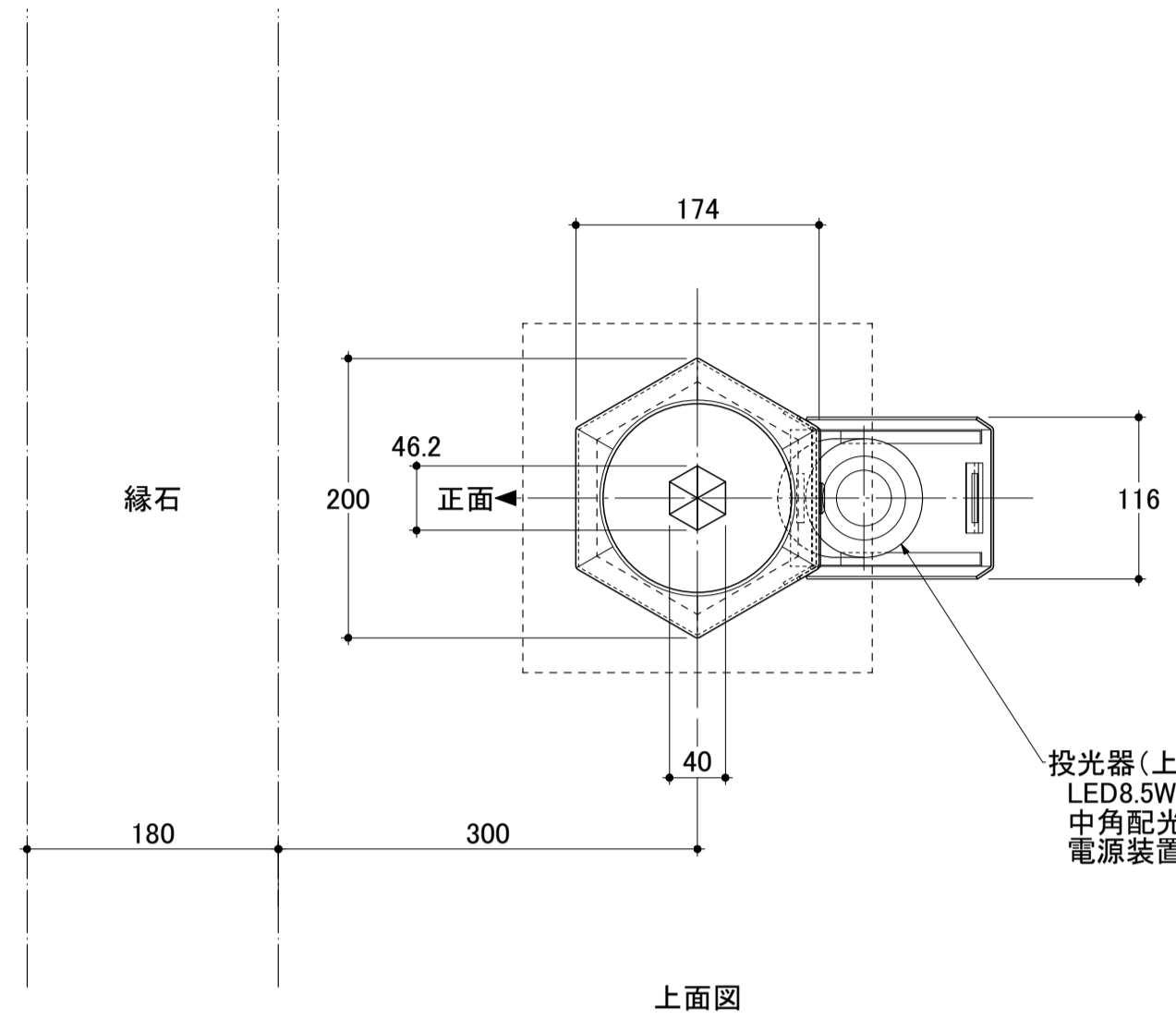
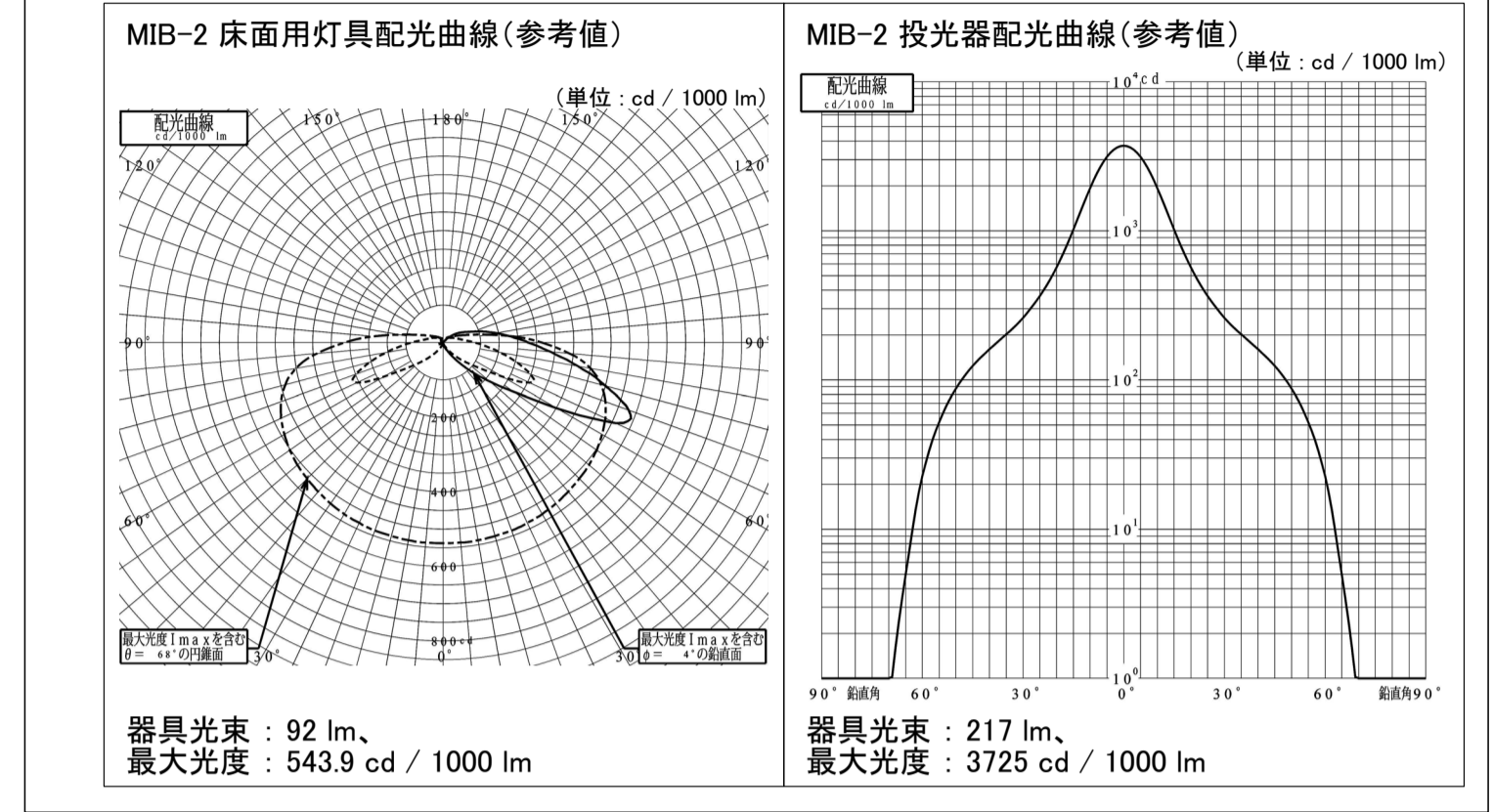
- 備考:
- 各器具寸法は参考値とし、製作段階において最終決定されるものとする。
 - 器具の配光は、下図配光曲線(参考値)と同等であるものとする。
 - 指定色塗装の指定色は下記とし、器具製作の際、塗装サンプルによる確認の上、決定されるものとする。
・日本塗料工業会 GN-30(マンセル値 N3)、ダークグレー、レザートーン仕上げ、3分艶有り
 - 器具総重量: 約 8 kg



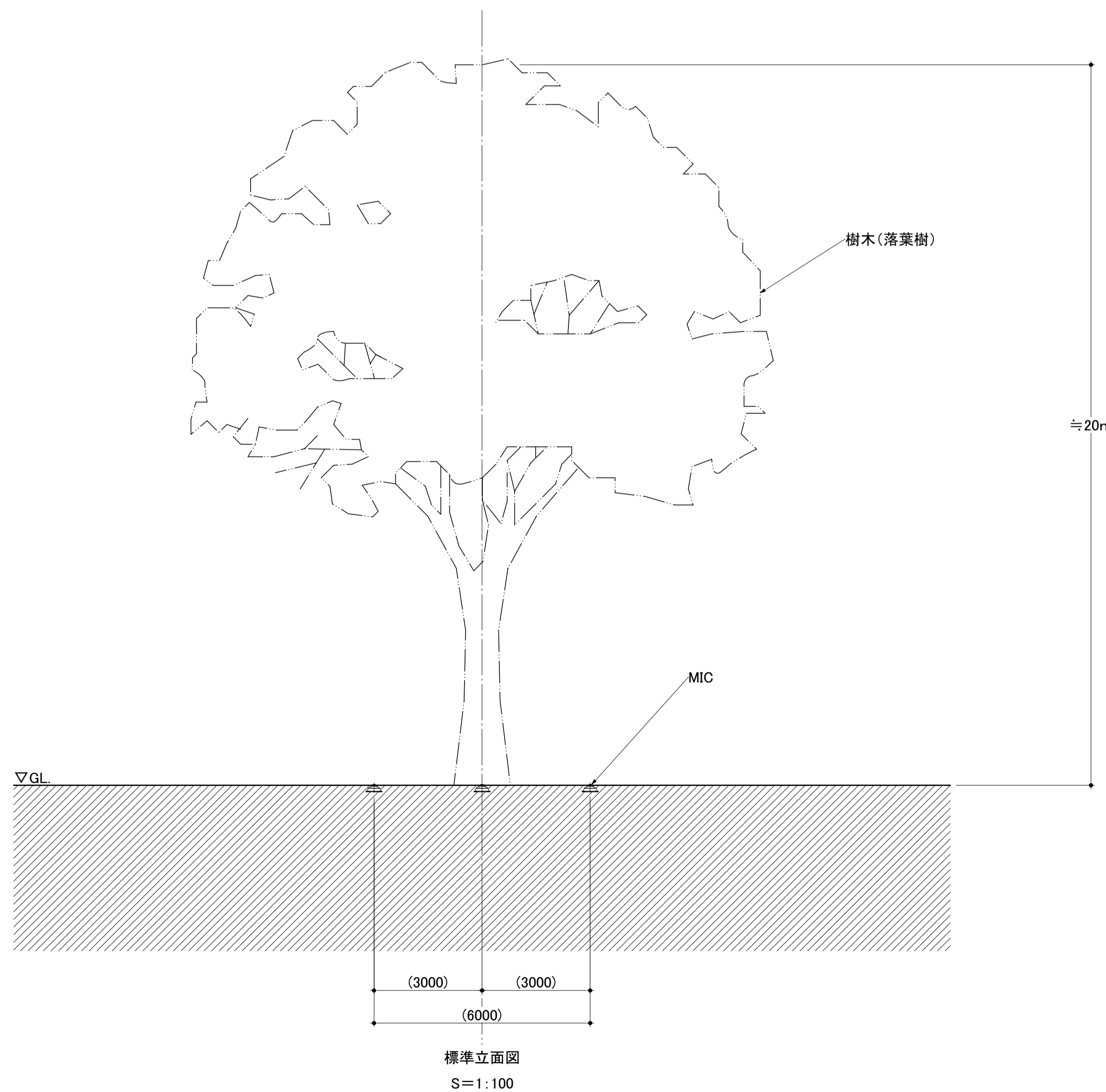
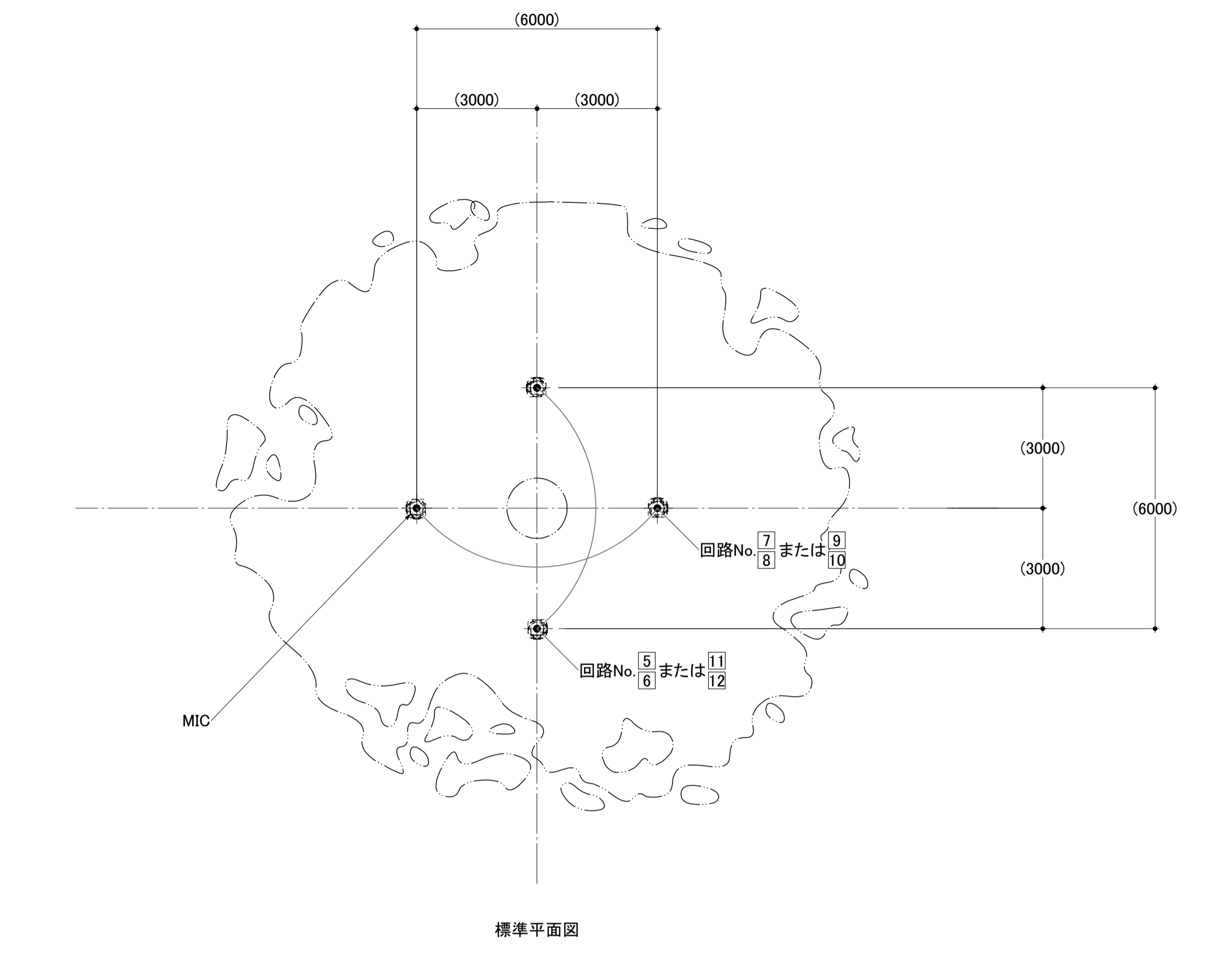
公園名称	皇居外苑		
工事名称	平成28年度皇居外苑照明設備等整備工事		
図面名称	照明器具デザイン図 MIB-1 ボード照明1	縮尺	1:5(A1)
年月日	平成28年8月31日	図面番号	17 / 37
会社名	榊石井幹子デザイン事務所	照査	設計
事務所名	環境省自然環境局 皇居外苑管理事務所	照査	設計



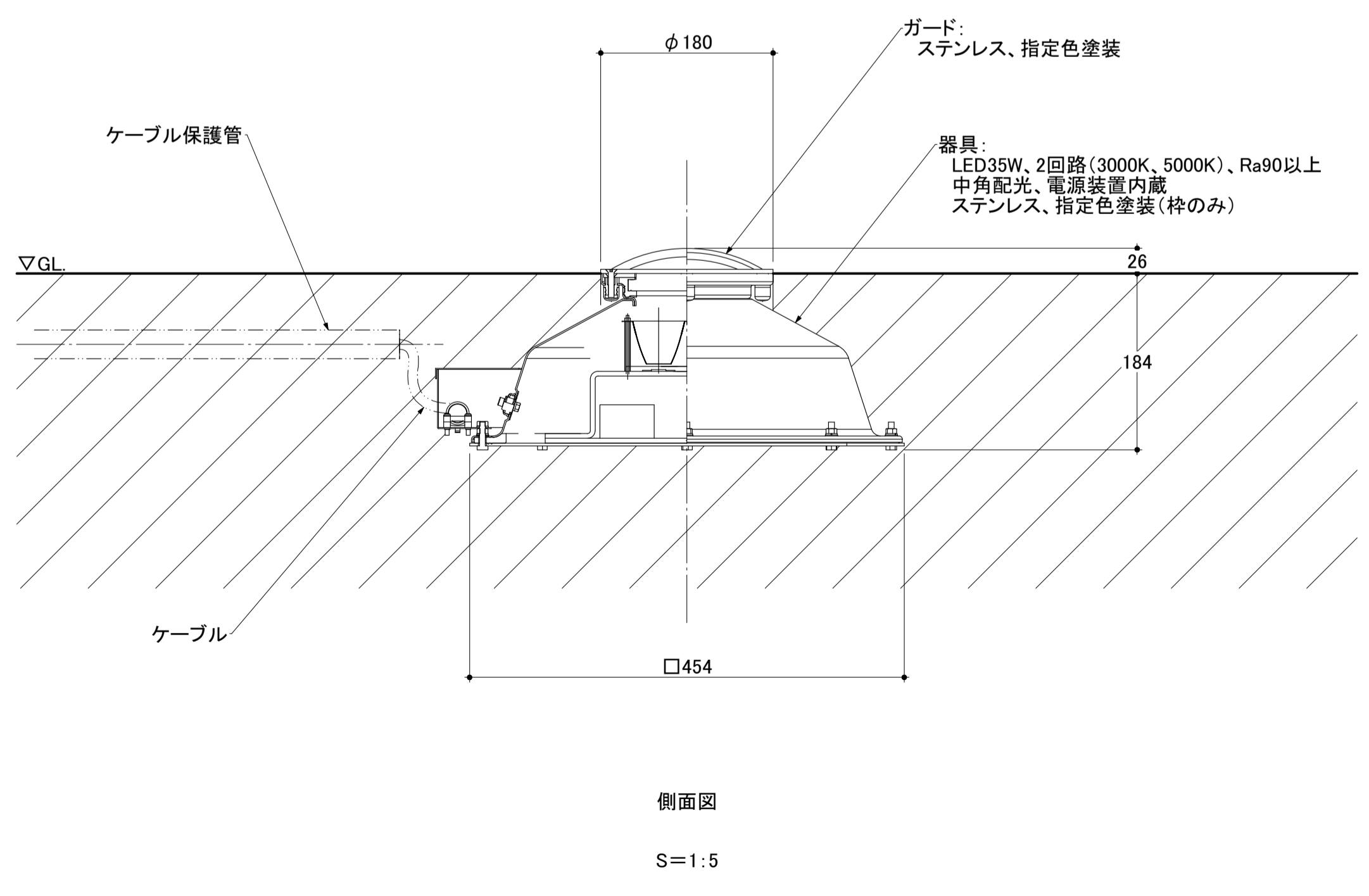
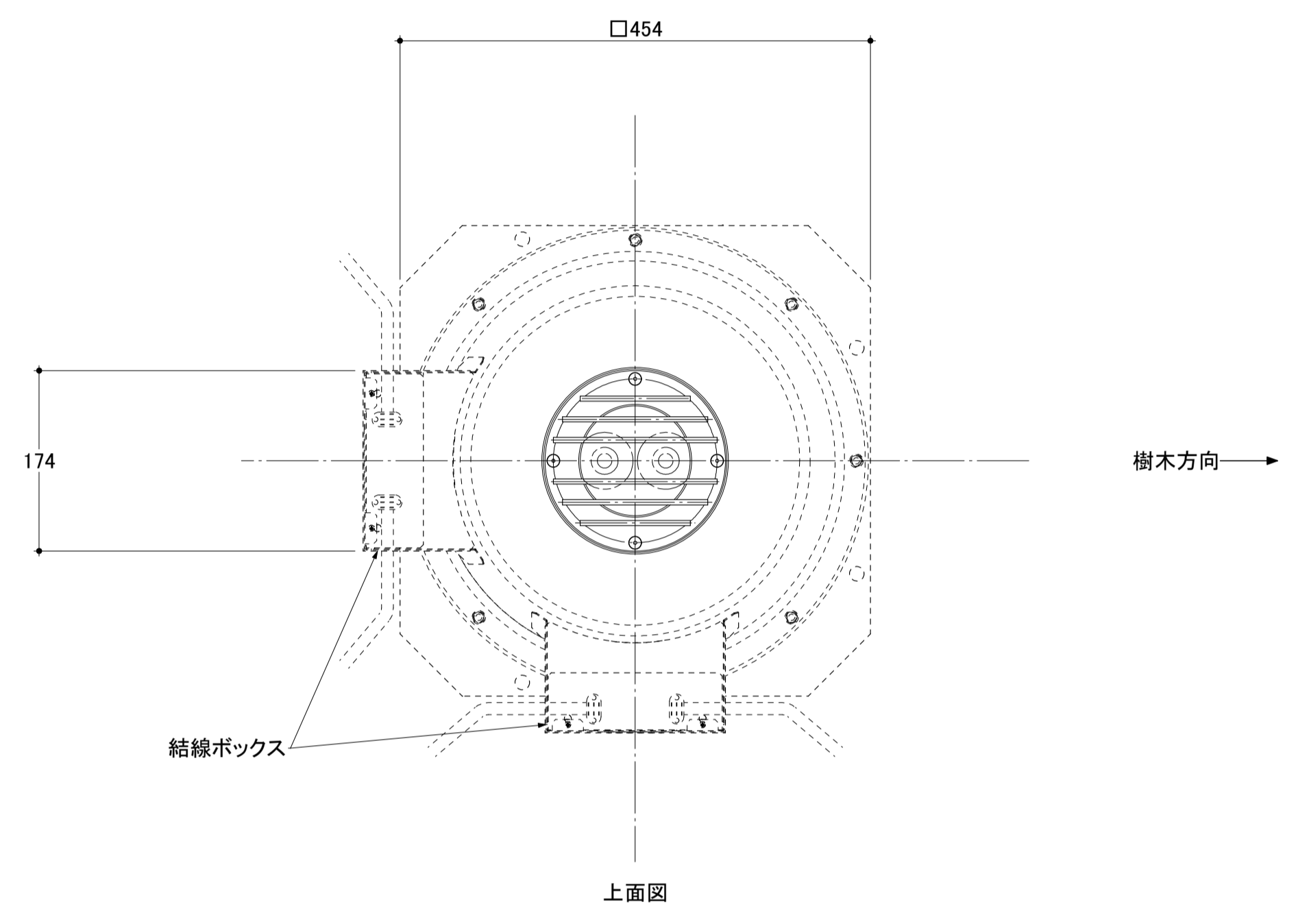
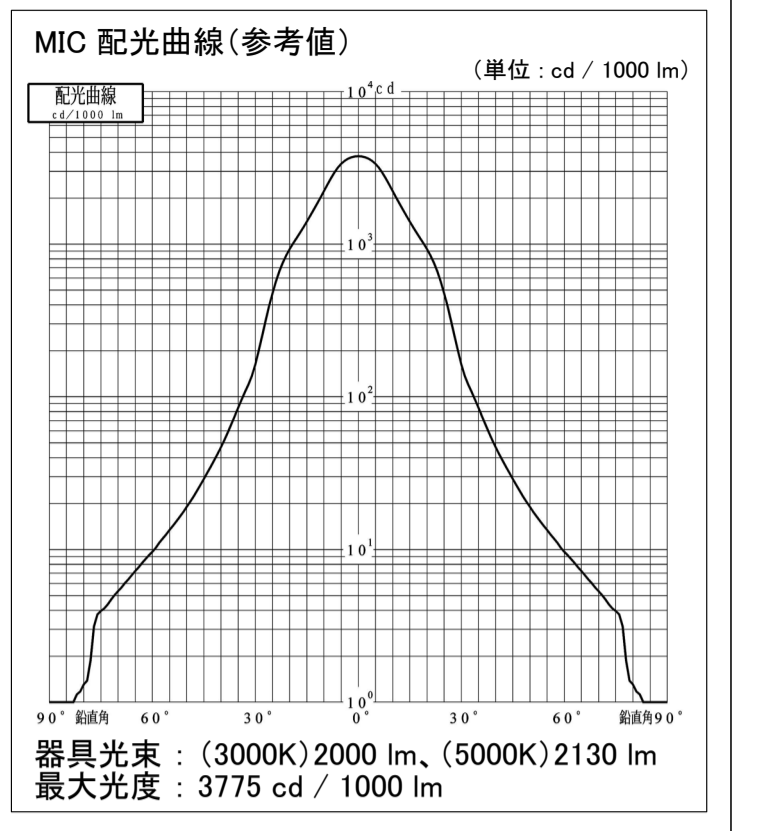
- 備考:
- 各器具寸法は参考値とし、製作段階において最終決定されるものとする。
 - 投光器(上方投光用)は、開閉扉を開けた時のみ点灯し、閉じている時には消灯状態を維持する機構を有するものとする。
 - 器具の配光は、下図配光曲線(参考値)と同等であるものとする。
 - 指定色塗装の指定色は下記とし、器具製作の際、塗装サンプルによる確認の上、決定されるものとする。
・日本塗料工業会 GN-30(マンセル値 N3)、ダークグレー、レザートーン仕上げ、3分艶有り
 - 器具総重量: 約 10 kg



公園名称	皇居外苑		
工事名称	平成28年度皇居外苑照明設備等整備工事		
図面名称	照明器具デザイン図 MIB-2 ポラード照明2	縮尺	1:5(A1)
年月日	平成28年8月31日	図面番号	18 / 37
会社名	榊石井幹子デザイン事務所	照査	設計
事務所名	環境省自然環境局 皇居外苑管理事務所	照査	設計



- 備考:
- 点灯回路については、下記①～③を満たした仕様とする。
① 季節により、3000Kと5000Kを切り替えて点灯する。(2回路)
※2色同時点灯は行わない。
② 樹木毎に、対角に配置された2台の器具を同系統とし、2系統に分ける。→2回路×2系統×2グループ = 計8回路
③ 照射する樹木全数を2グループに分ける。
 - 実際の設置位置は、施工時に墨出しの上、決定するものとする。
 - 樹木が枯れるなど、照射する必要が無くなった場合には、樹木毎に消灯することが可能な配線設計を行うものとする。
 - 各器具寸法は参考値とし、製作段階において最終決定されるものとする。
 - 器具の配光は、右図配光曲線(参考値)と同等であるものとする。
 - 指定色塗装の指定色は下記とし、器具製作の際、塗装サンプルによる確認の上、決定されるものとする。
・日本塗料工業会 GN-30(マンセル値 N3)、ダークグレー、3分艶有り
 - 器具総重量: 15 kg



公園名称	皇居外苑		
工事名称	平成28年度皇居外苑照明設備等整備工事		
図面名称	照明器具デザイン図 MIC 樹木アップライト	縮尺	1:5 1:100
年月日	平成28年8月31日	図面番号	19 / 37
会社名	榊石井幹子デザイン事務所	照査	設計
事務所名	環境省自然環境局 皇居外苑管理事務所	照査	設計