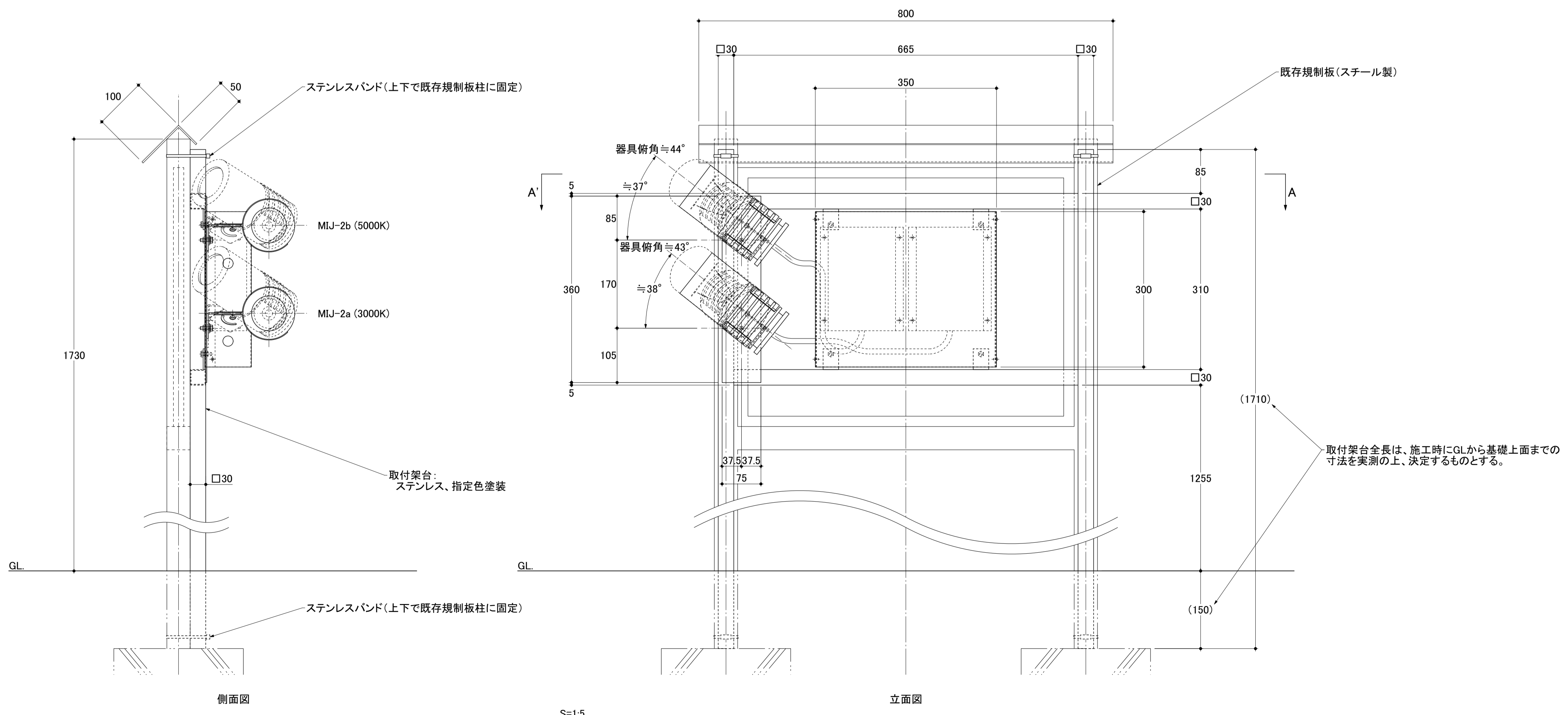
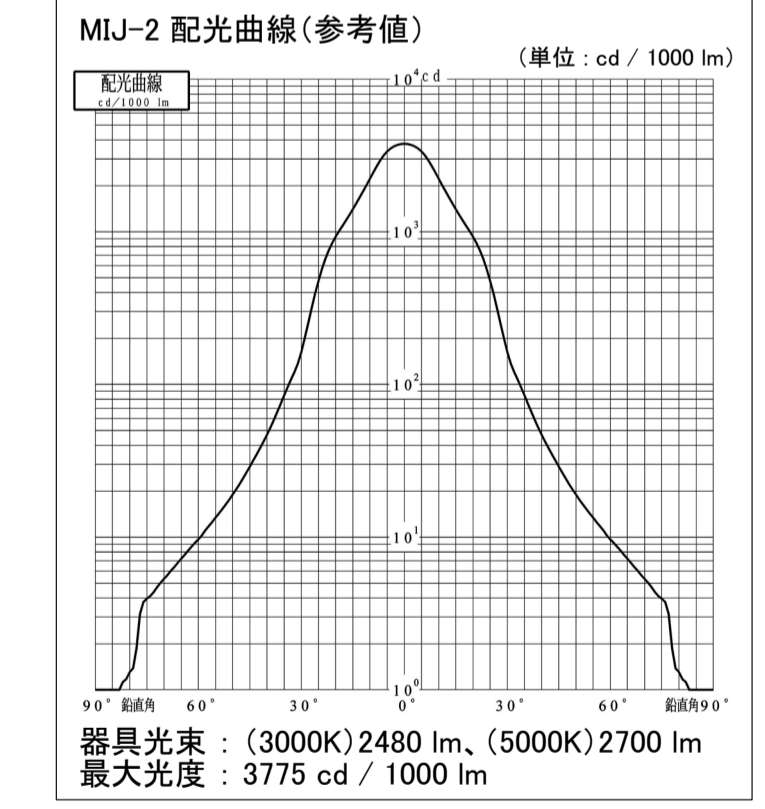


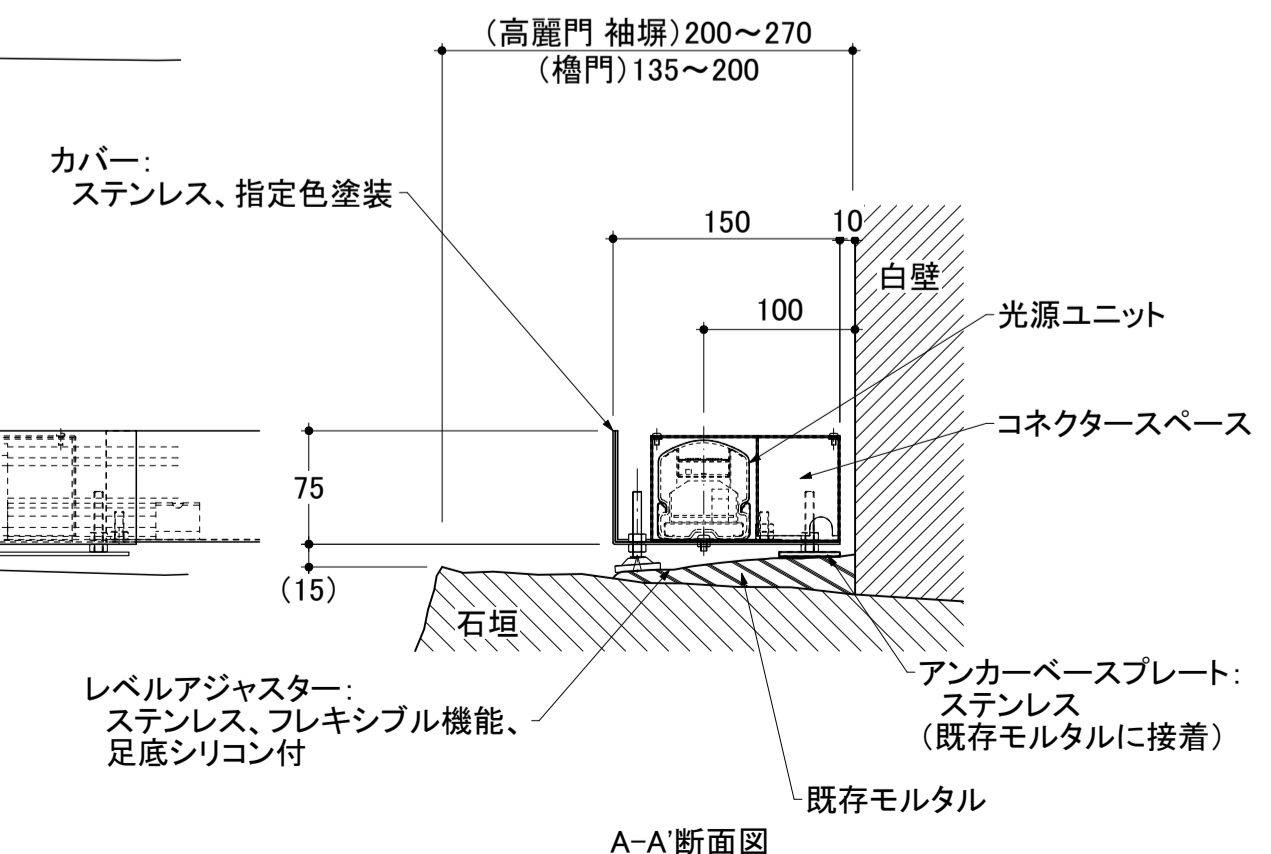
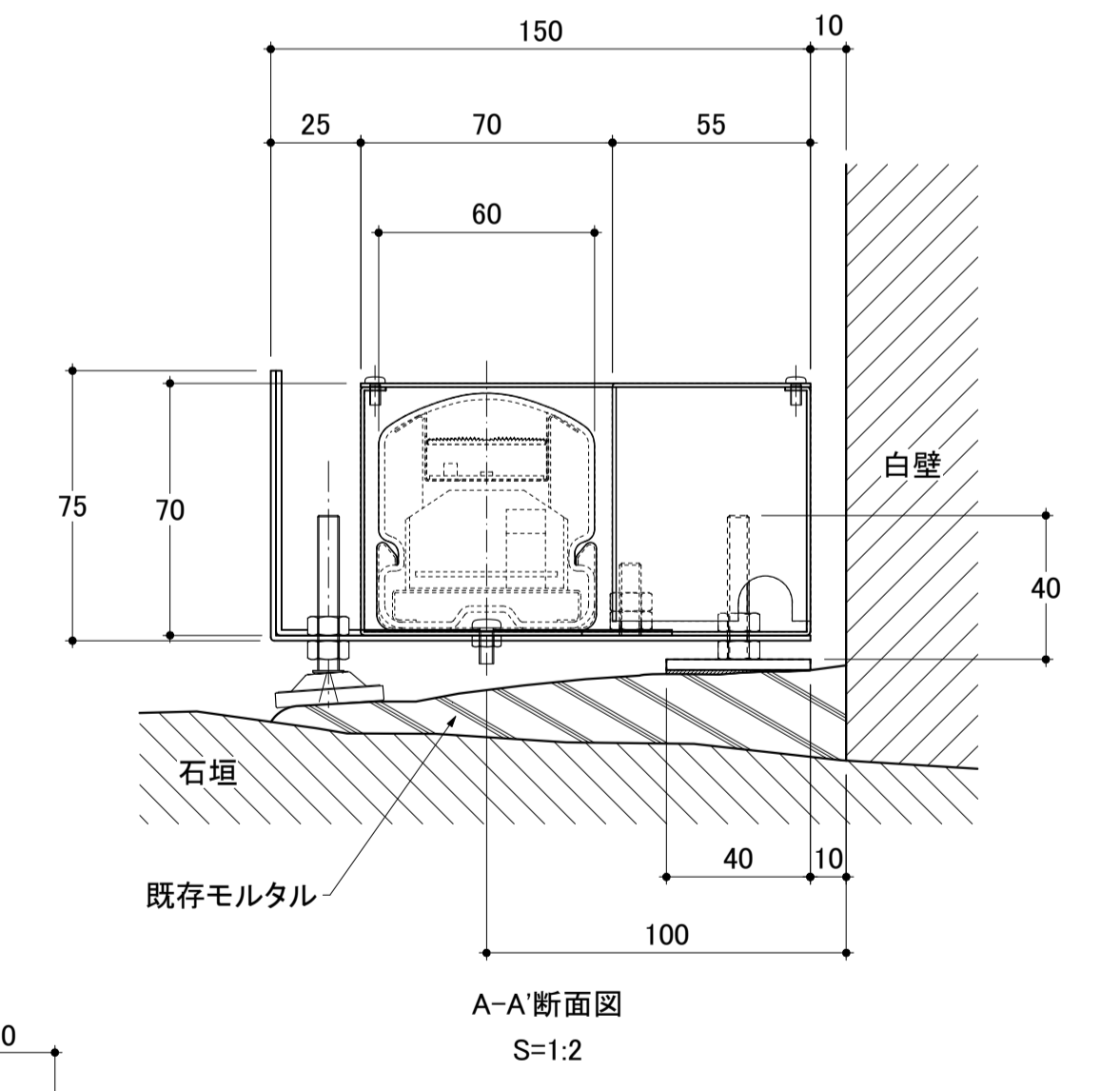
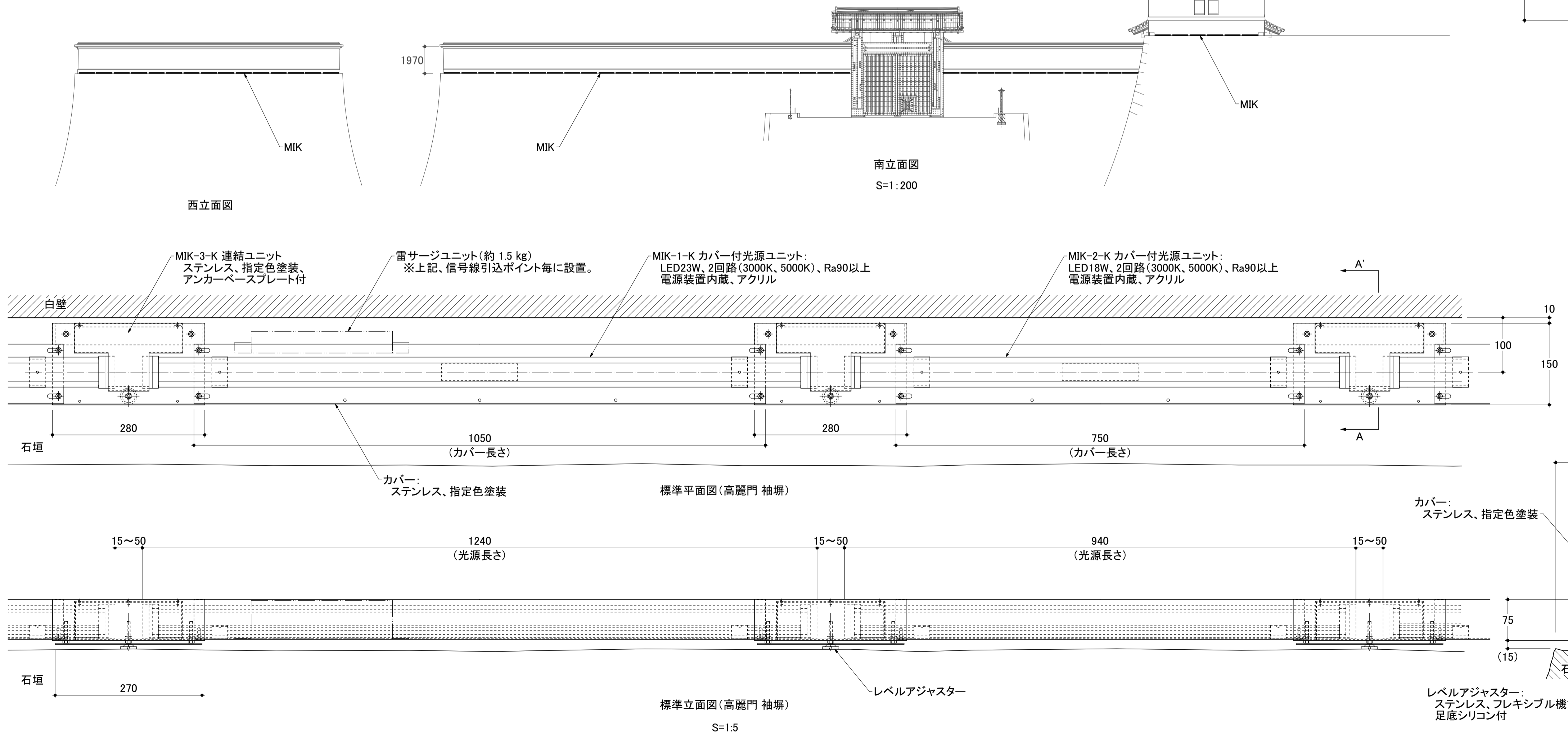
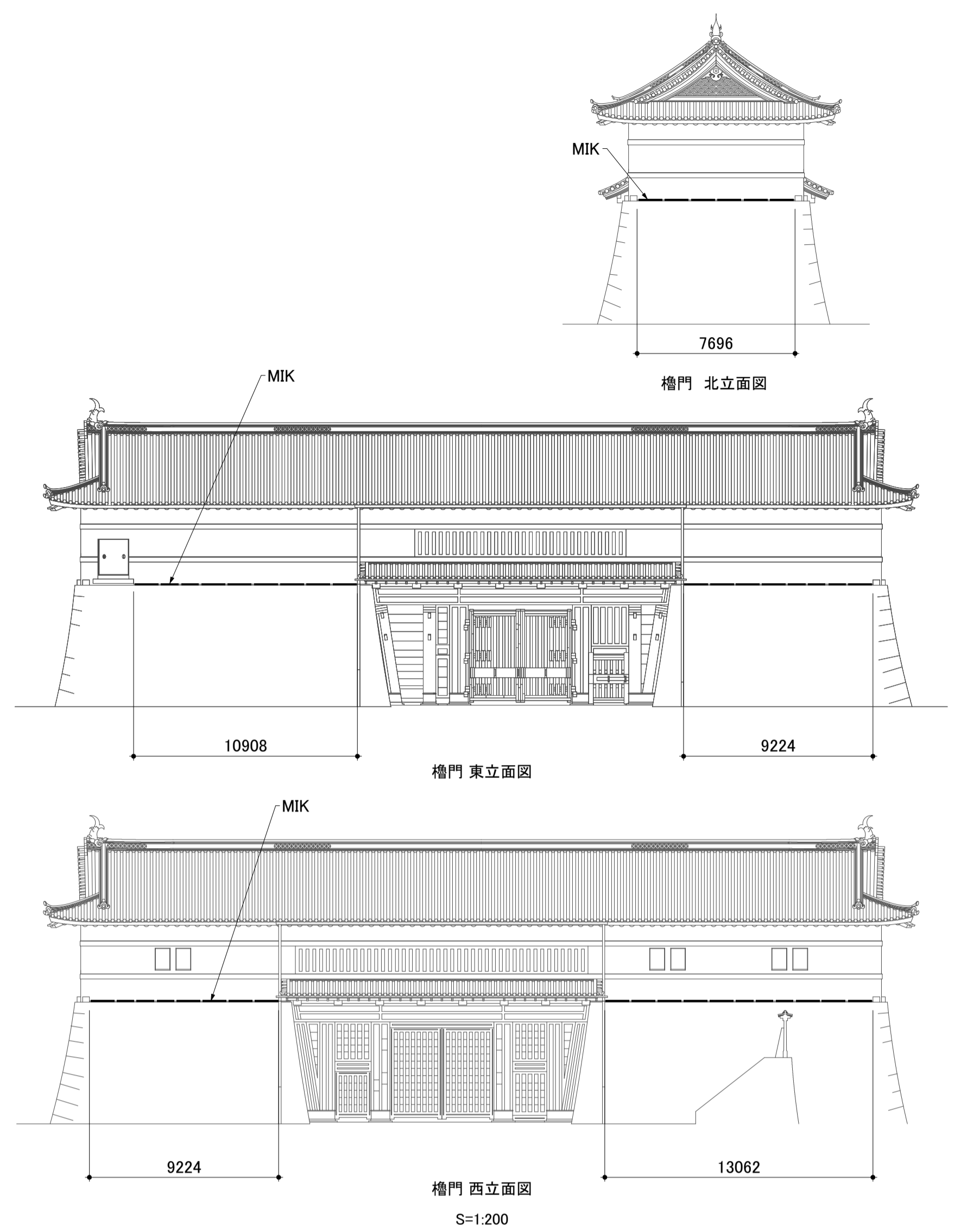
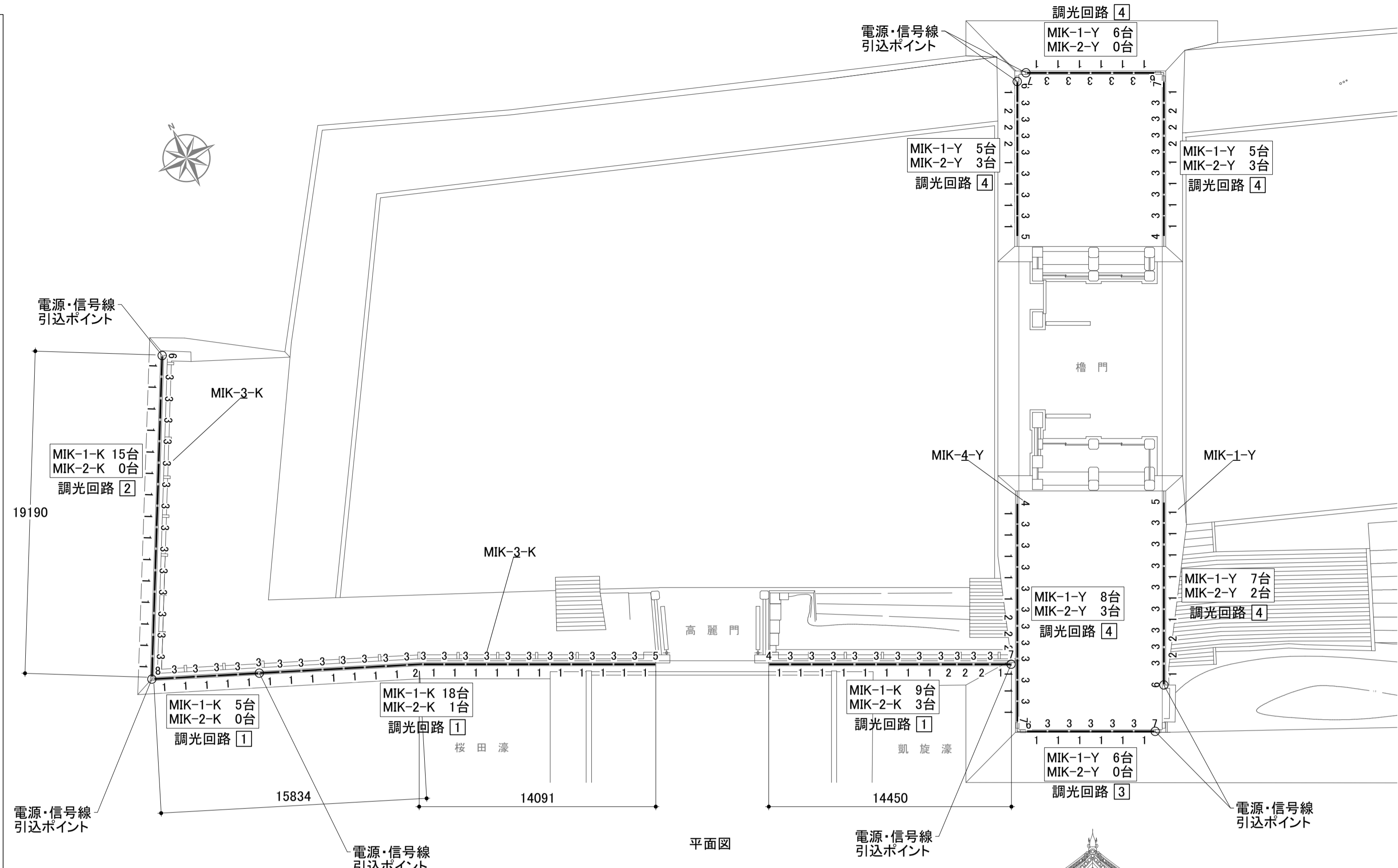
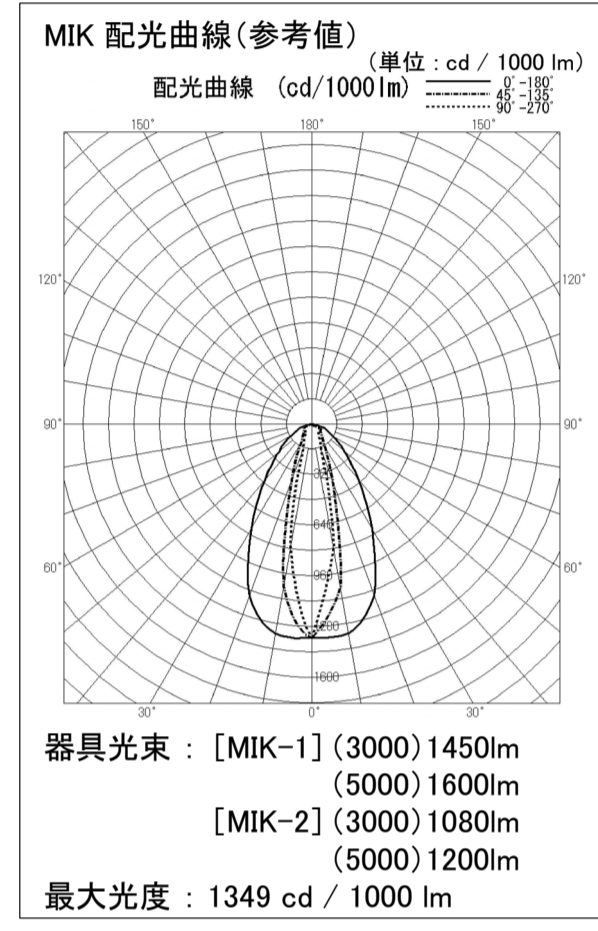
投光器:
LED44.5W×2台、2回路(3000K、5000K)、Ra90以上
中角配光、電源装置別置、
アルミ、指定色塗装

- 備考:
1. 季節により、3000Kと5000Kを切り替えて点灯できる仕様とする。
(2色同時点灯は行わない)
 2. 各器具寸法は参考値とし、製作段階において最終決定されるものとする。
 3. 器具の配光は、下図配光曲線(参考値)と同等であるものとする。
 4. 指定色塗装の指定色は下記とし、器具製作の際、塗装サンプルによる確認の上、決定されるものとする。(設置場所周辺色と同等色)
・日本塗料工業会 G15-40B(マンセル値 5YR4/1)、ブラウン、3分艶有り
 5. 器具総重量: 約 13 kg



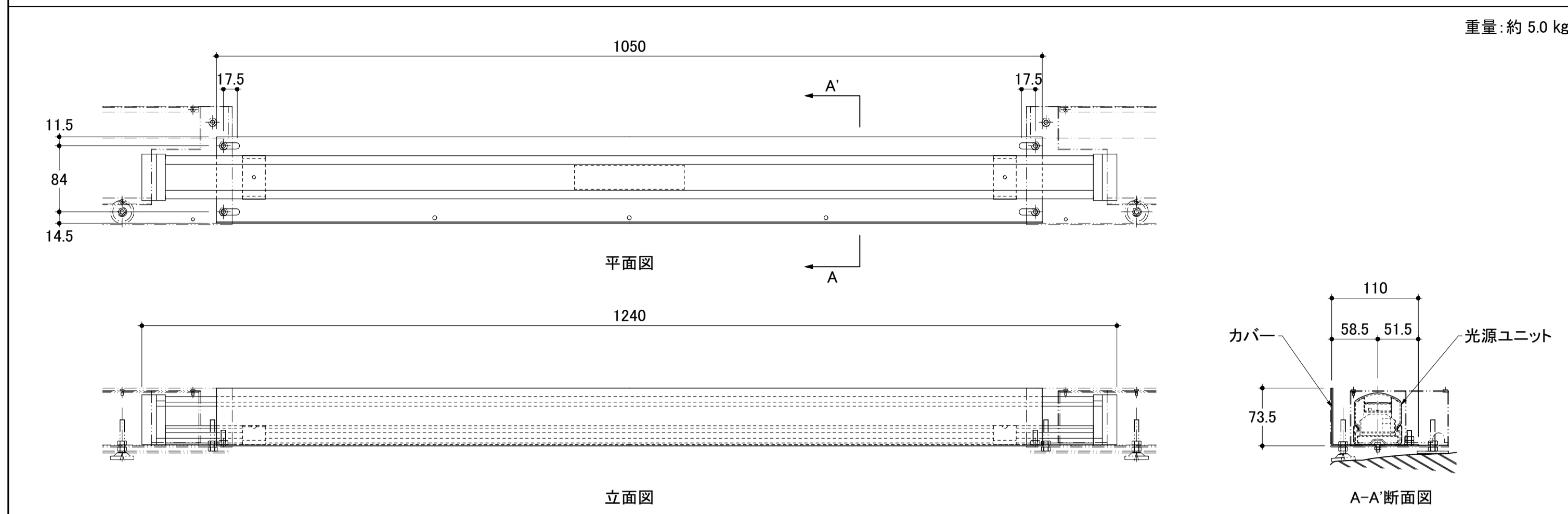
公園名称	皇居外苑		
工事名称	平成28年度皇居外苑照明設備等整備工事		
図面名称	照明器具デザイン図	縮尺	1:5 1:20 1:200 (A1)
年月日	平成28年8月31日	図面番号	25 / 37
会社名	株式会社 藤井幹子デザイン事務所	照査	設計
事務所名	環境省自然環境局 皇居外苑管理事務所	照査	設計

- 備考:
- 季節により、3000Kと5000Kを切り替えて点灯できる仕様とする。
(2色同時点灯は行わない)
 - 別途、照明制御盤に設置された専用制御装置により、調光回路毎に異なる明るさの設定が可能な仕様とする。
 - 屋景観への配慮から、カバー付光源ユニットと連結ユニットとのカバー板の継ぎ目が極力目立たないよう、これら2種のユニット1台ずつが一体化された器具構造、または、継ぎ目を隠すような長尺カバーの付加についても製作者及び施工者により検討されるものとし、製作・施工段階において最終決定されるものとする。
 - その他各器具寸法は参考値とし、製作段階において最終決定されるものとする。
 - 器具の配光は、下図配光曲線(参考値)と同等であるものとする。
 - 指定色塗装の指定色は下記とし、器具製作の際、塗装サンプルによる確認の上、決定されるものとする。(設置場所周辺色と同等色)
[MIK-1~8-K]・日本塗料工業会 GN-75(マンセル値 N7.5)、ライトグレー、3分艶有り
(模様塗装等による、周辺と同等仕上げ)
[MIK-1~7-Y]・日本塗料工業会 GN-87(マンセル値 N8.7)、ペールグレー、3分艶有り

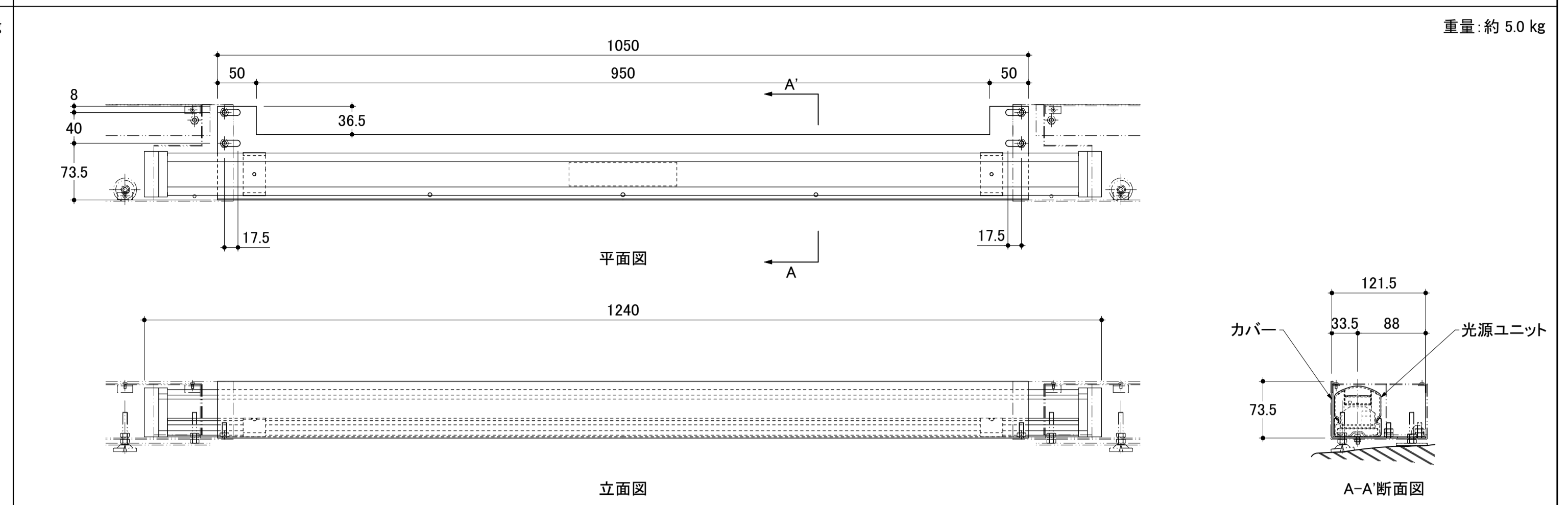


公園名称	皇居外苑		
工事名称	平成28年度皇居外苑照明設備等整備工事		
図面名称	照明器具デザイン図	縮尺	1:5 1:200 (A1)
年月日	平成28年8月31日	図面番号	26 / 37
会社名	榊石井幹子デザイン事務所	照査	設計
事務所名	環境省自然環境局 皇居外苑管理事務所	照査	設計

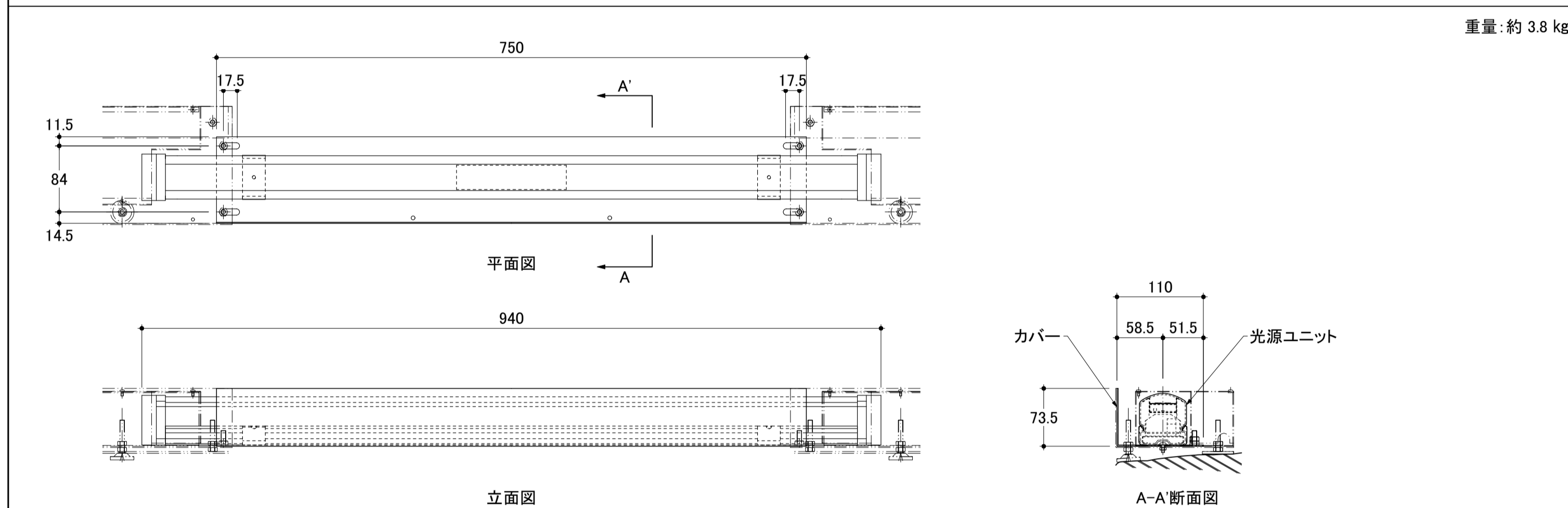
MIK-1-K カバー付光源ユニット(L1240) 47台



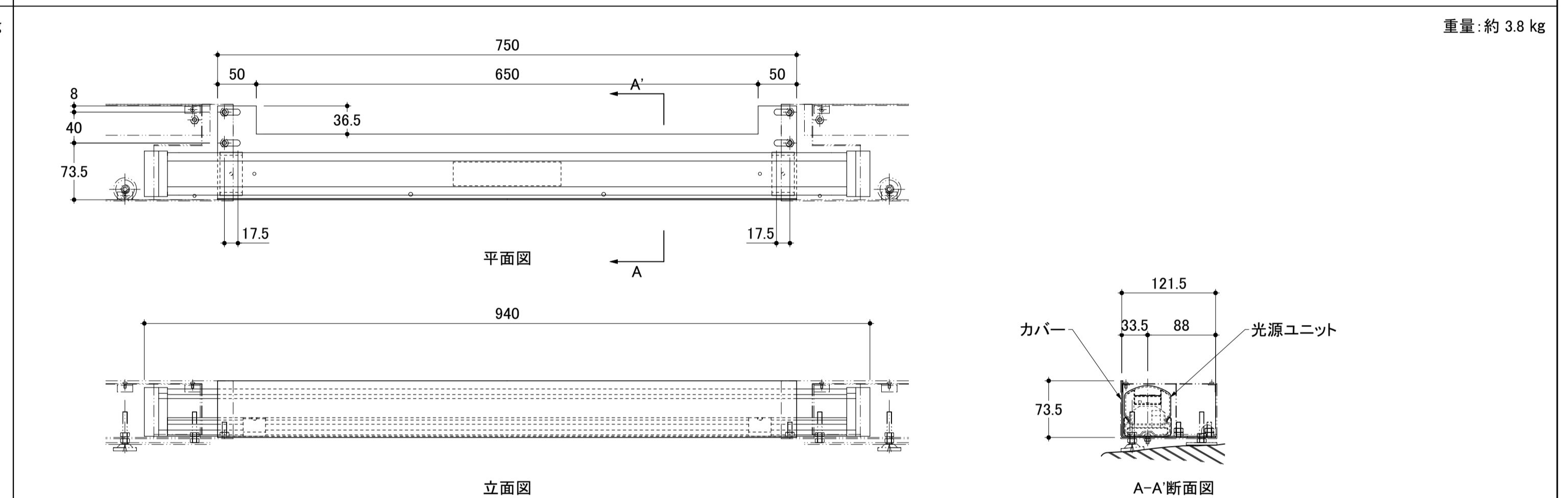
MIK-1-Y カバー付光源ユニット(L1240) 37台



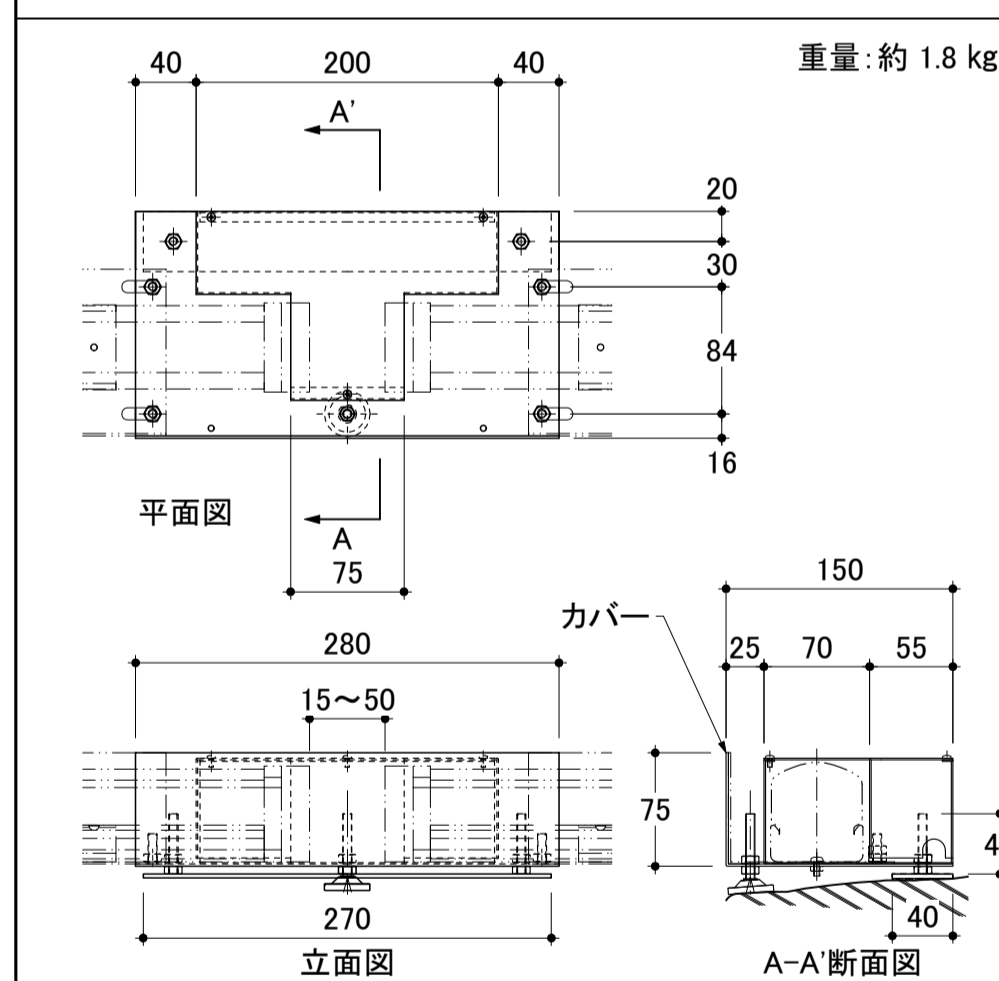
MIK-2-K カバー付光源ユニット(L940) 4台



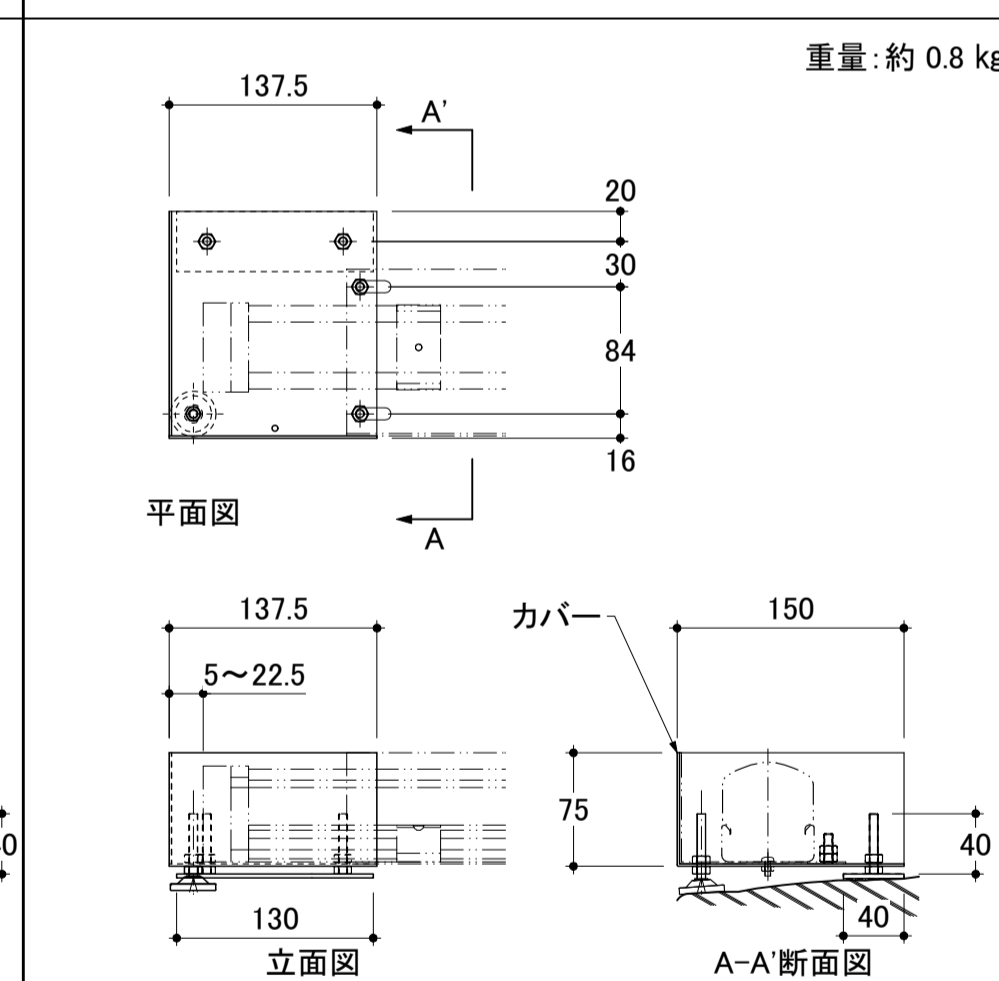
MIK-2-Y カバー付光源ユニット(L940) 11台



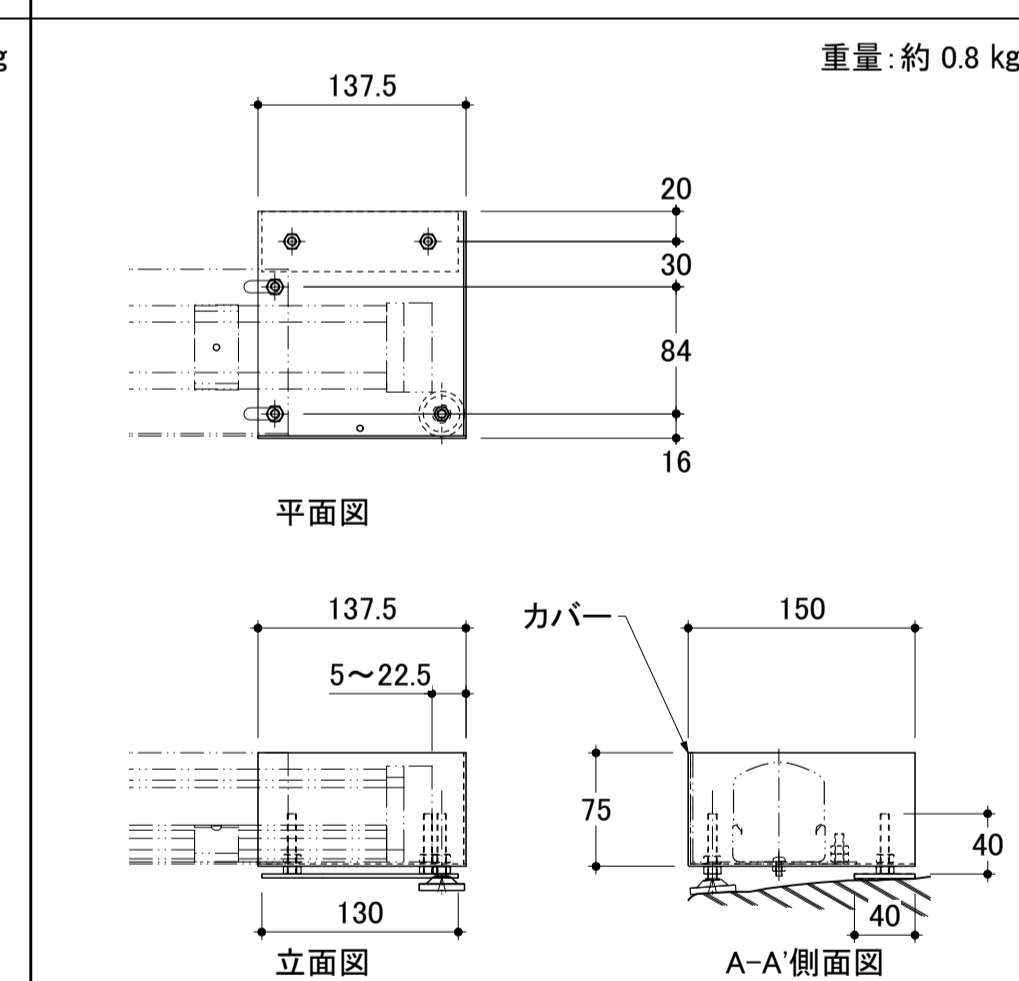
MIK-3-K 連結ユニット(直線部) 48台



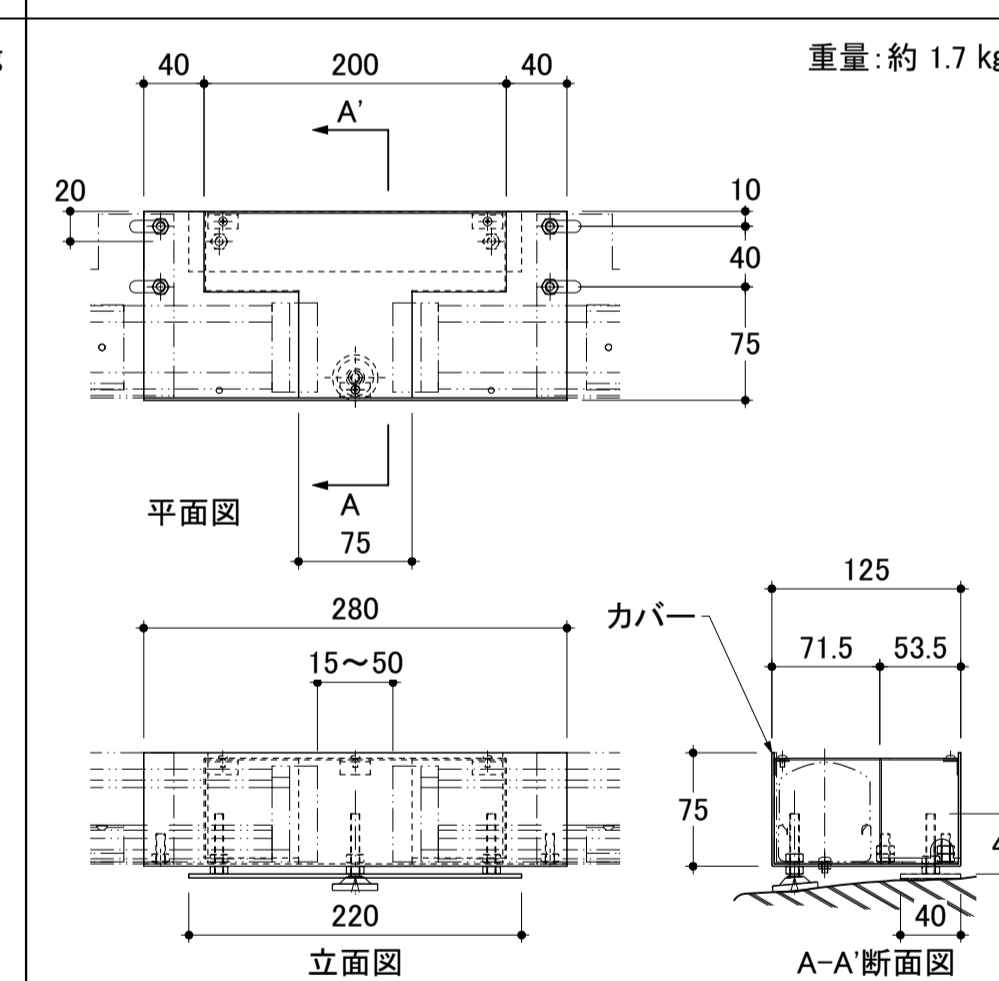
MIK-4-K 連結ユニット(左端部) 1台



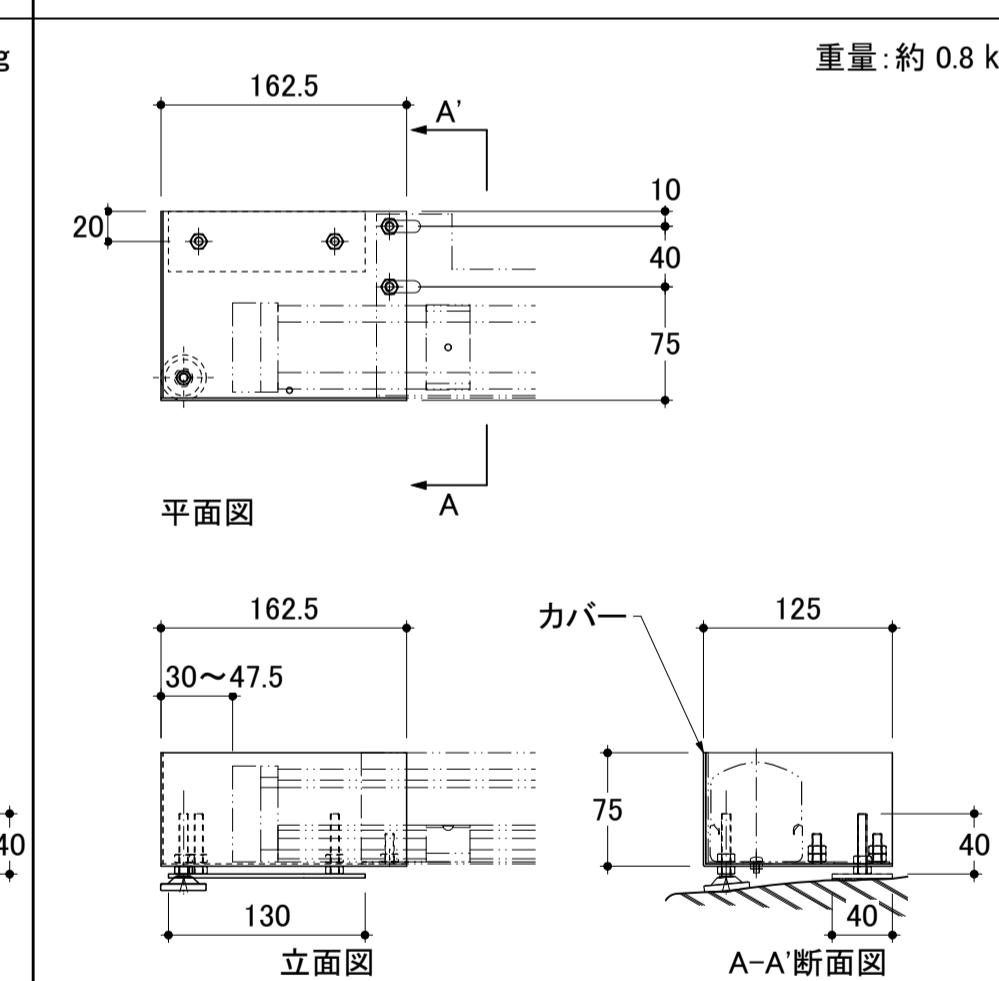
MIK-5-K 連結ユニット(右端部) 1台



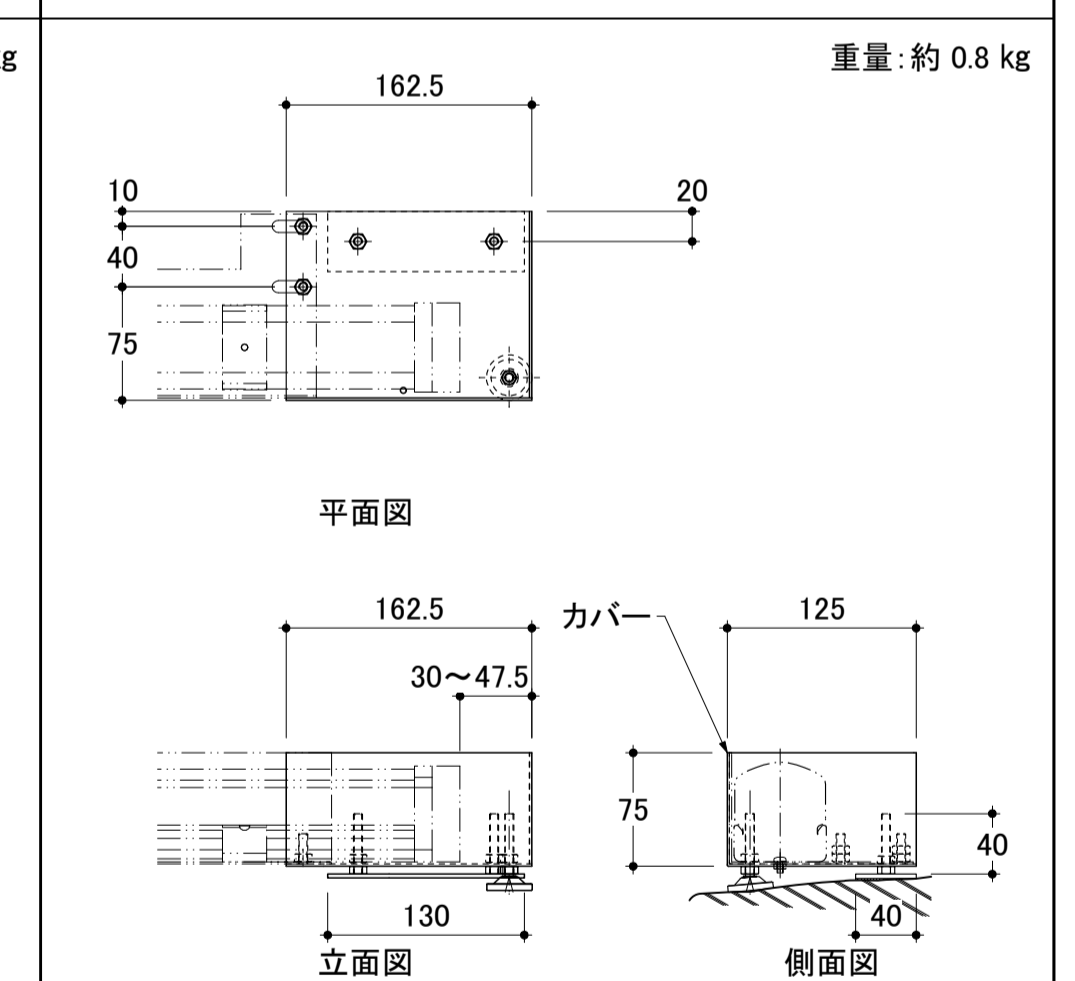
MIK-3-Y 連結ユニット(直線部) 42台



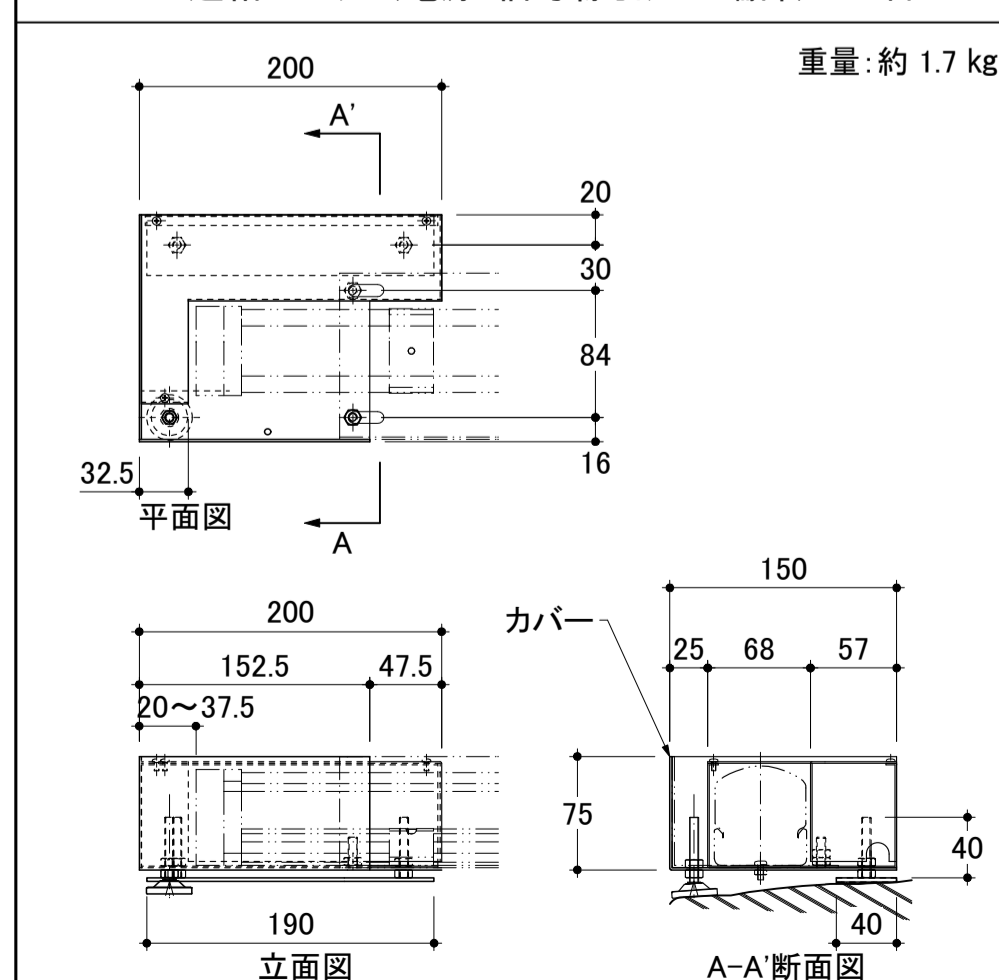
MIK-4-Y 連結ユニット(左端部) 2台



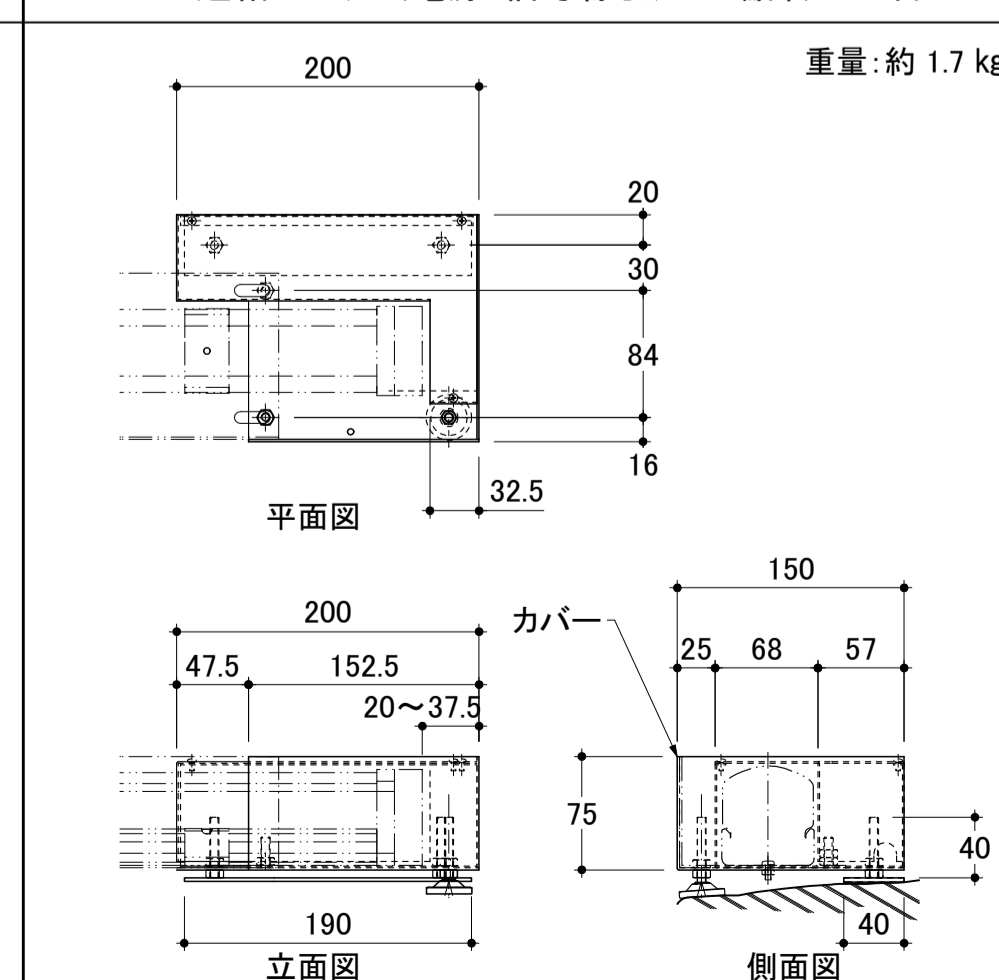
MIK-5-Y 連結ユニット(右端部) 2台



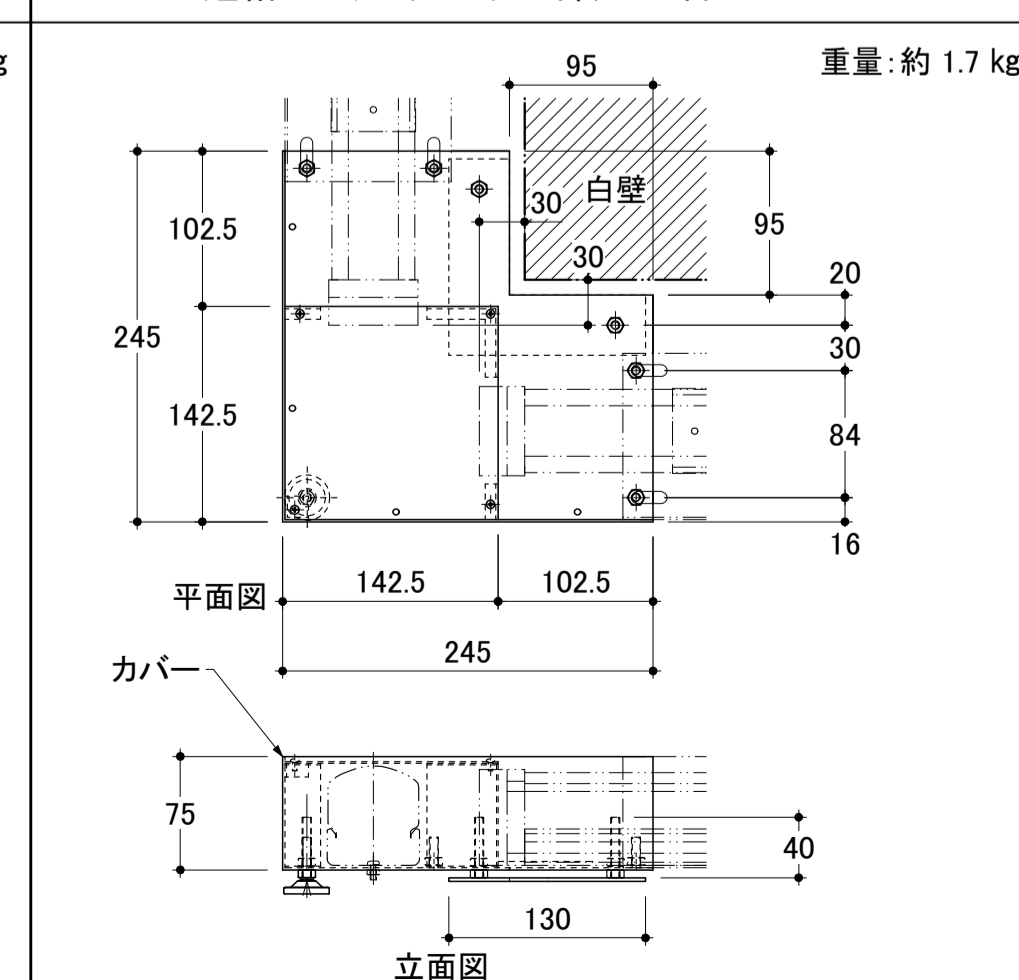
MIK-6-K 連結ユニット(電源・信号線引込左端部) 1台



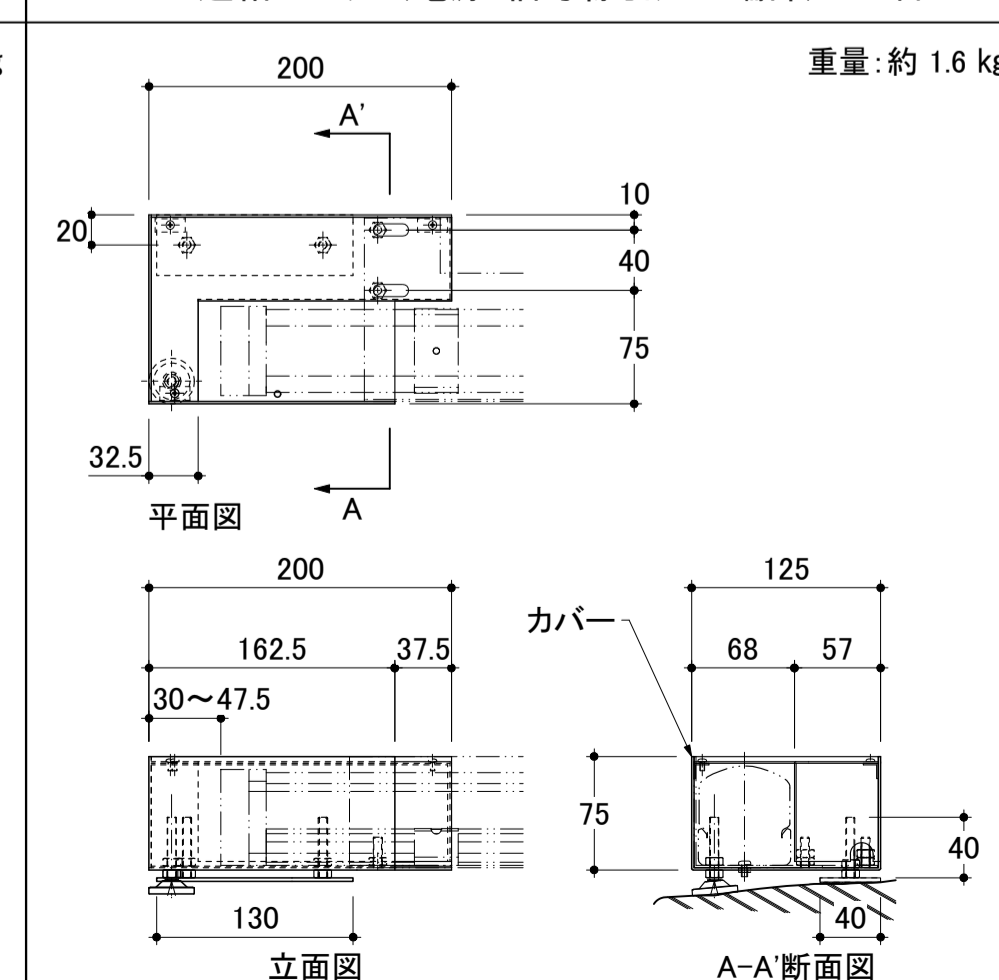
MIK-7-K 連結ユニット(電源・信号線引込右端部) 1台



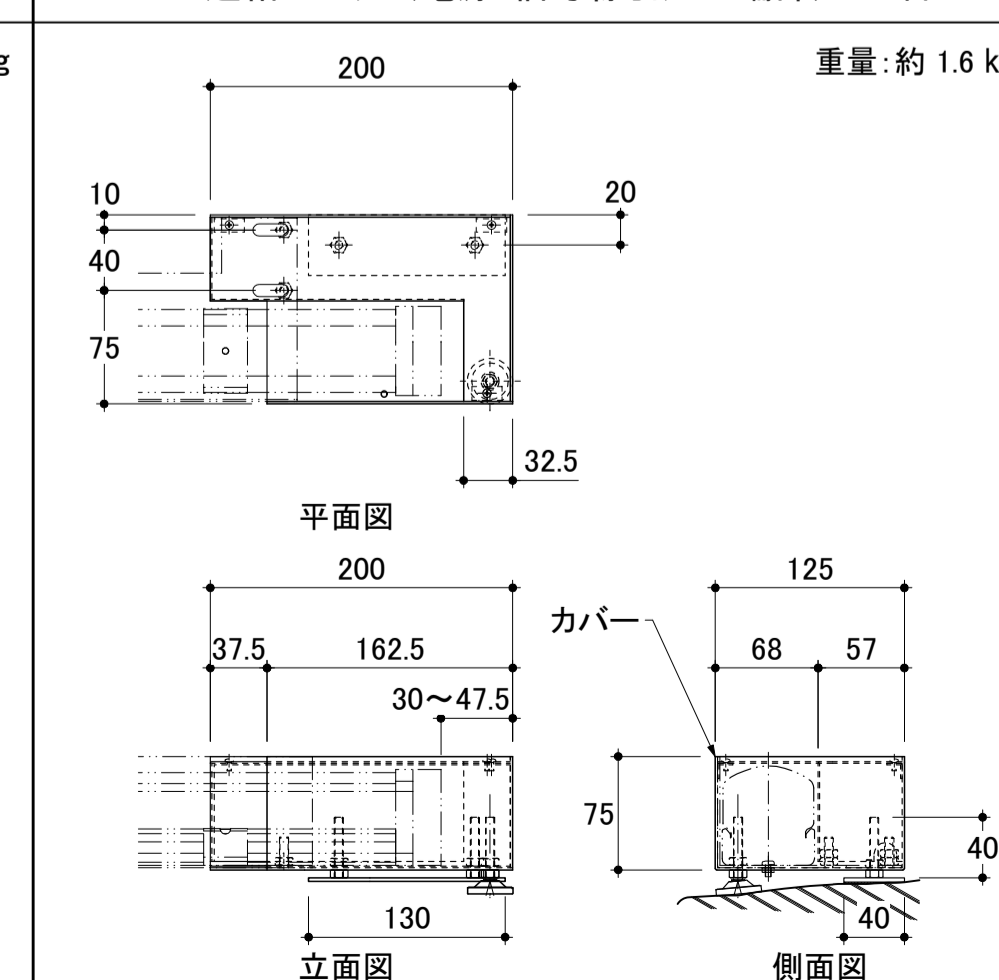
MIK-8-K 連結ユニット(コーナー部) 1台



MIK-6-Y 連結ユニット(電源・信号線引込左端部) 2台

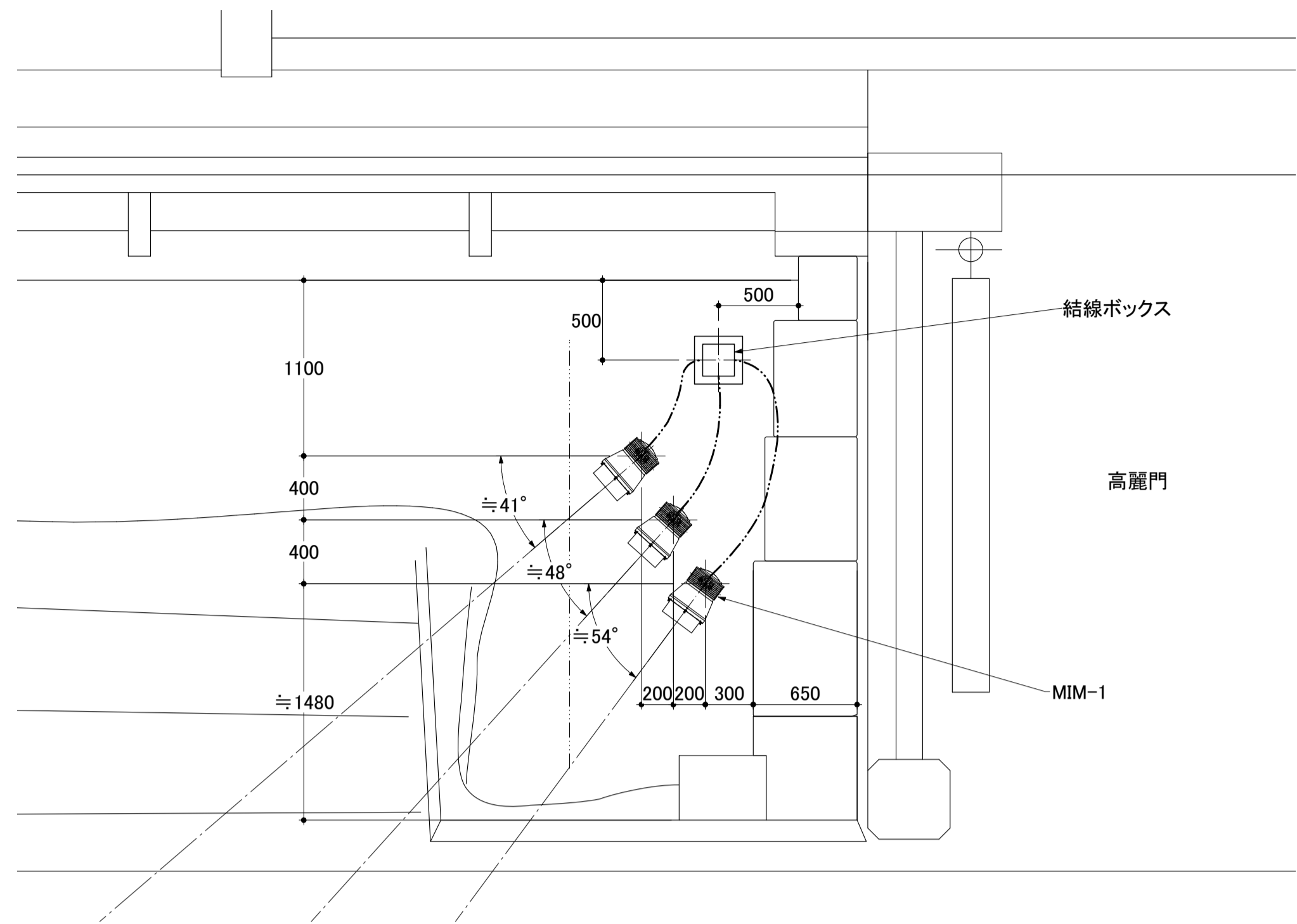


MIK-7-Y 連結ユニット(電源・信号線引込右端部) 2台

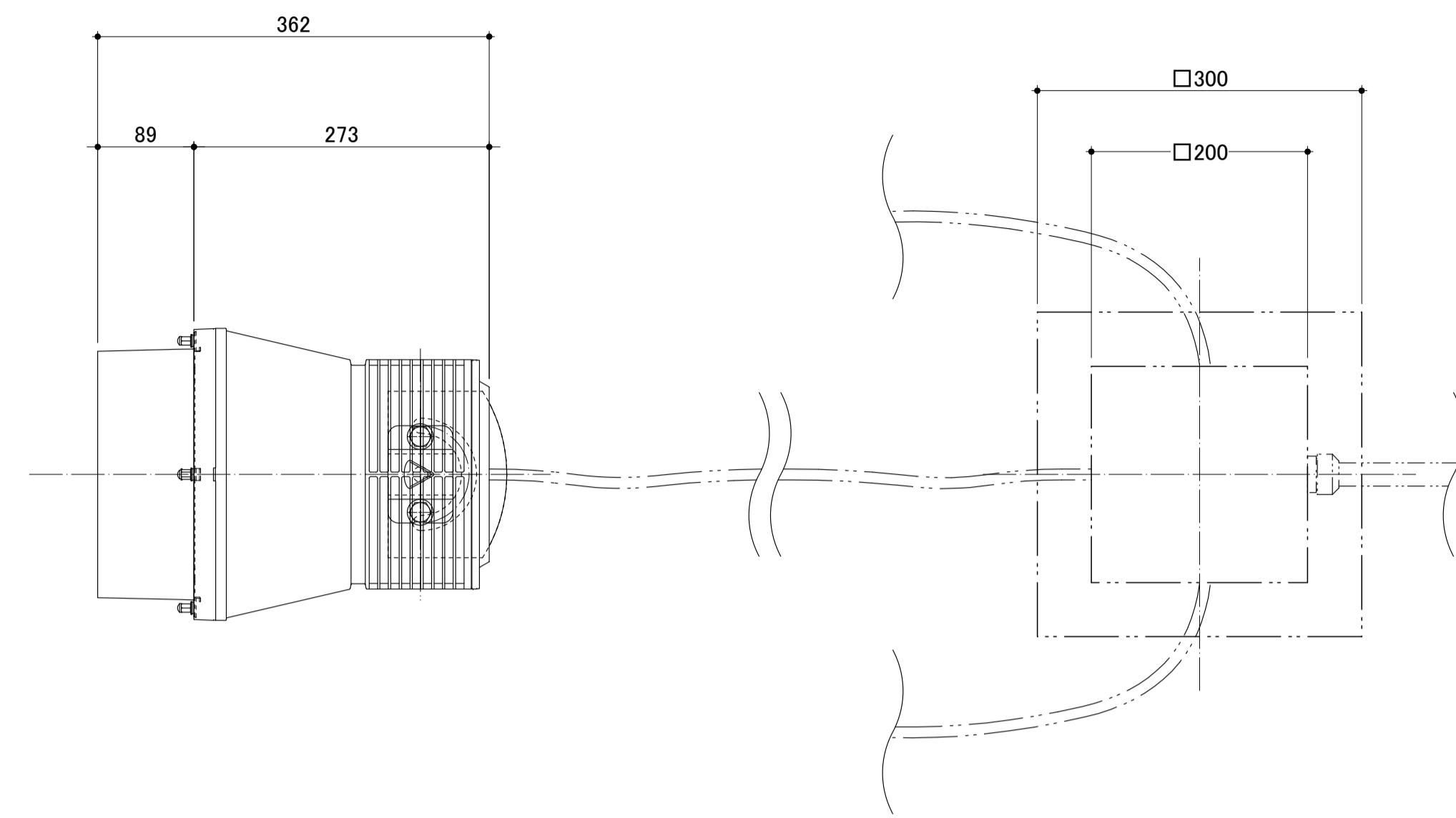
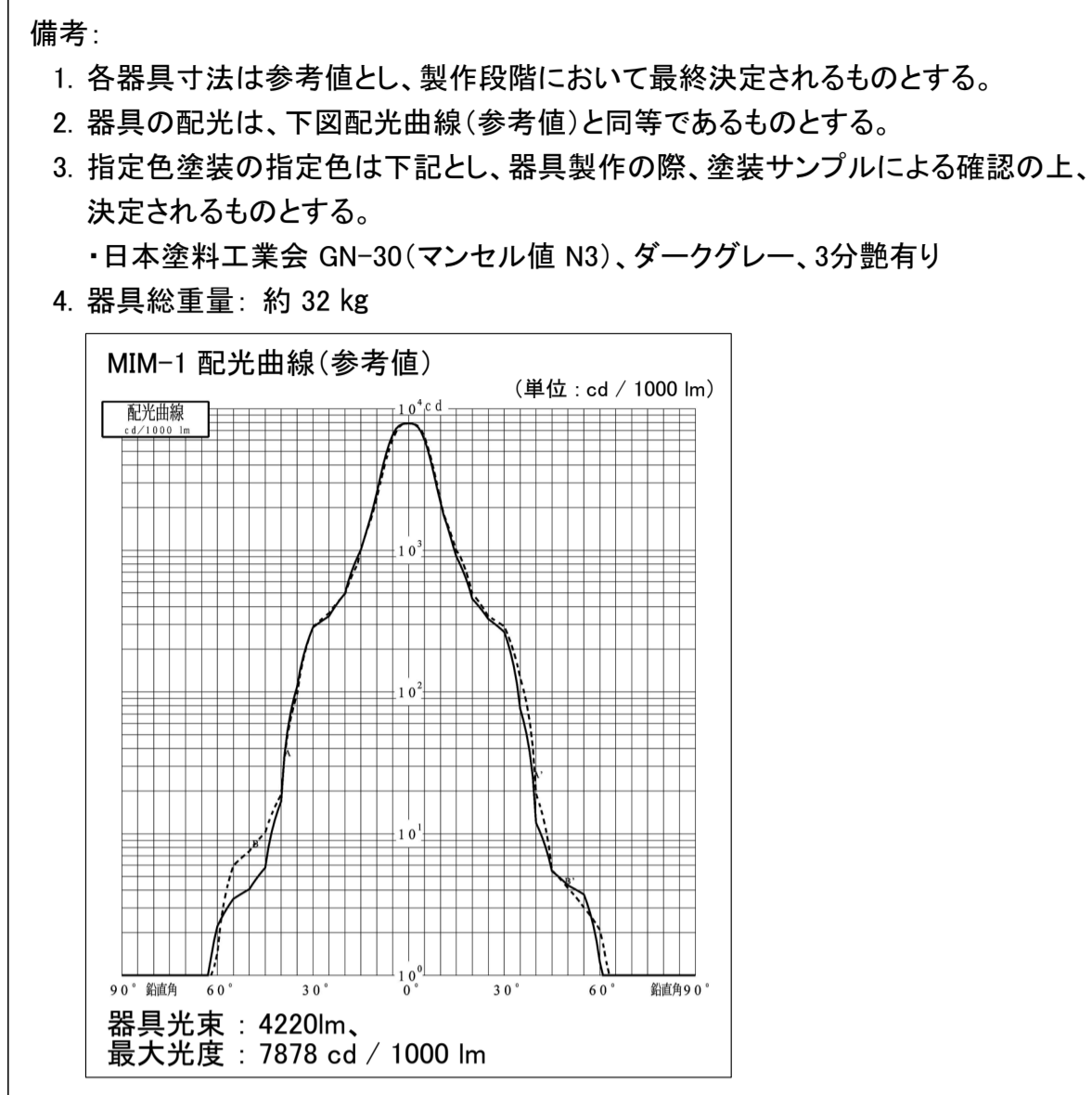


- 備考:
1. 屋景観への配慮から、カバー付光源ユニットと連結ユニットとのカバー板の継ぎ目が極力目立たないよう、これら2種のユニット1台ずつが一体化された器具構造、または、継ぎ目を隠すような長尺カバーの付加についても製作者及び施工者により検討されるものとし、製作・施工段階において最終決定されるものとする。
 2. その他各器具寸法は参考値とし、製作段階において最終決定されるものとする。
 3. 指定色塗装の指定色は下記とし、器具製作の際、塗装サンプルによる確認の上、決定されるものとする。(設置場所周辺色と同等色)
 [MIK-1~8-K]・日本塗料工業会 GN-75(マンセル値 N7.5)、ライトグレー、3分艶有り
 (模様塗装等による、周辺と同等仕上げ)
 [MIK-1~7-Y]・日本塗料工業会 GN-87(マンセル値 N8.7)、パールグレー、3分艶有り

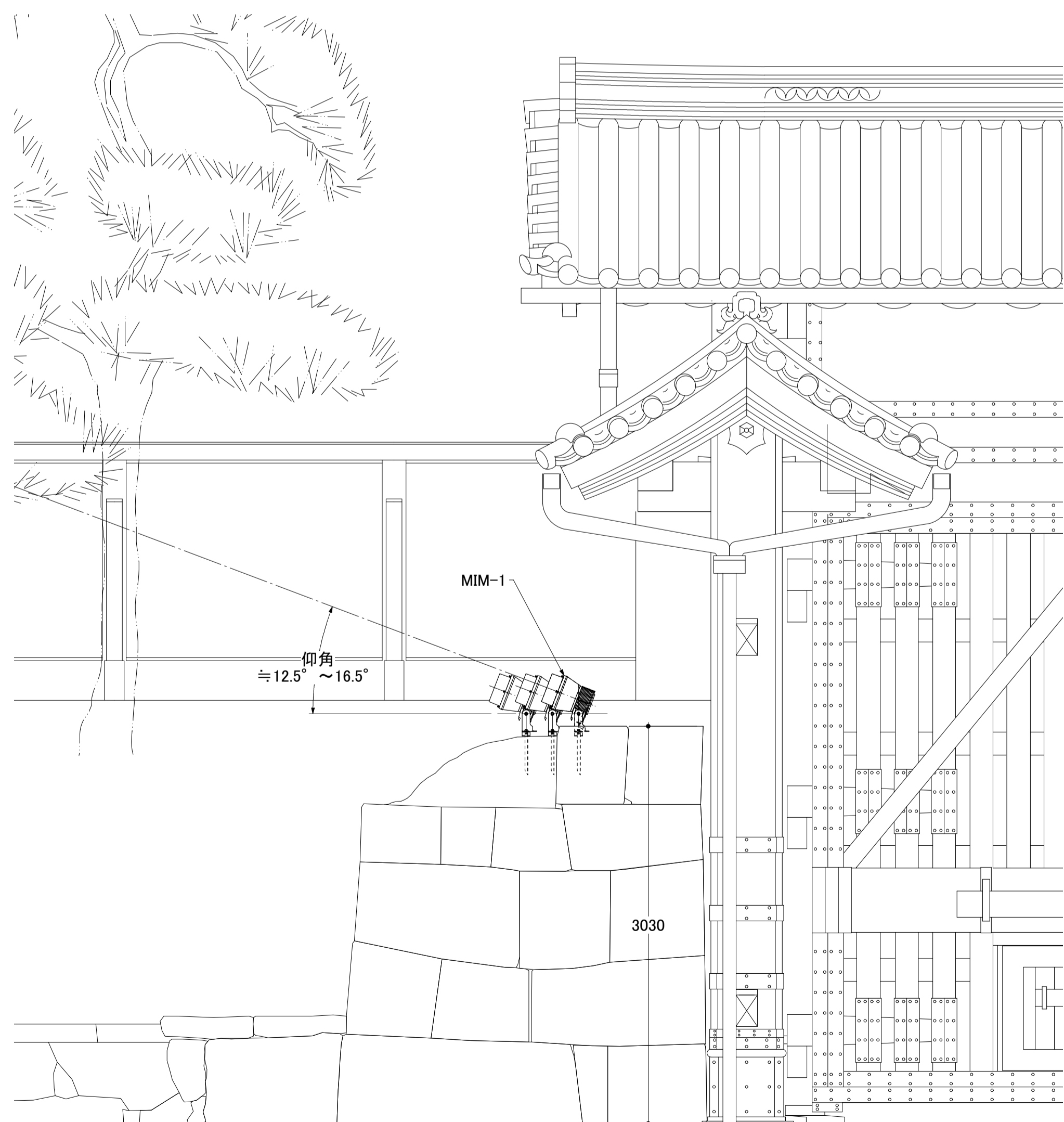
公園名称	皇居外苑		
工事名称	平成28年度皇居外苑照明設備等整備工事		
図面名称	照明器具デザイン図 MIK 白壁ライン間接照明 構成ユニット-立面図	縮尺	1:5(A1)
年月日	平成28年8月31日	図面番号	27 / 37
会社名	株式会社 藤井幹子デザイン事務所	照査	設計
事務所名	環境省自然環境局 皇居外苑管理事務所	照査	設計



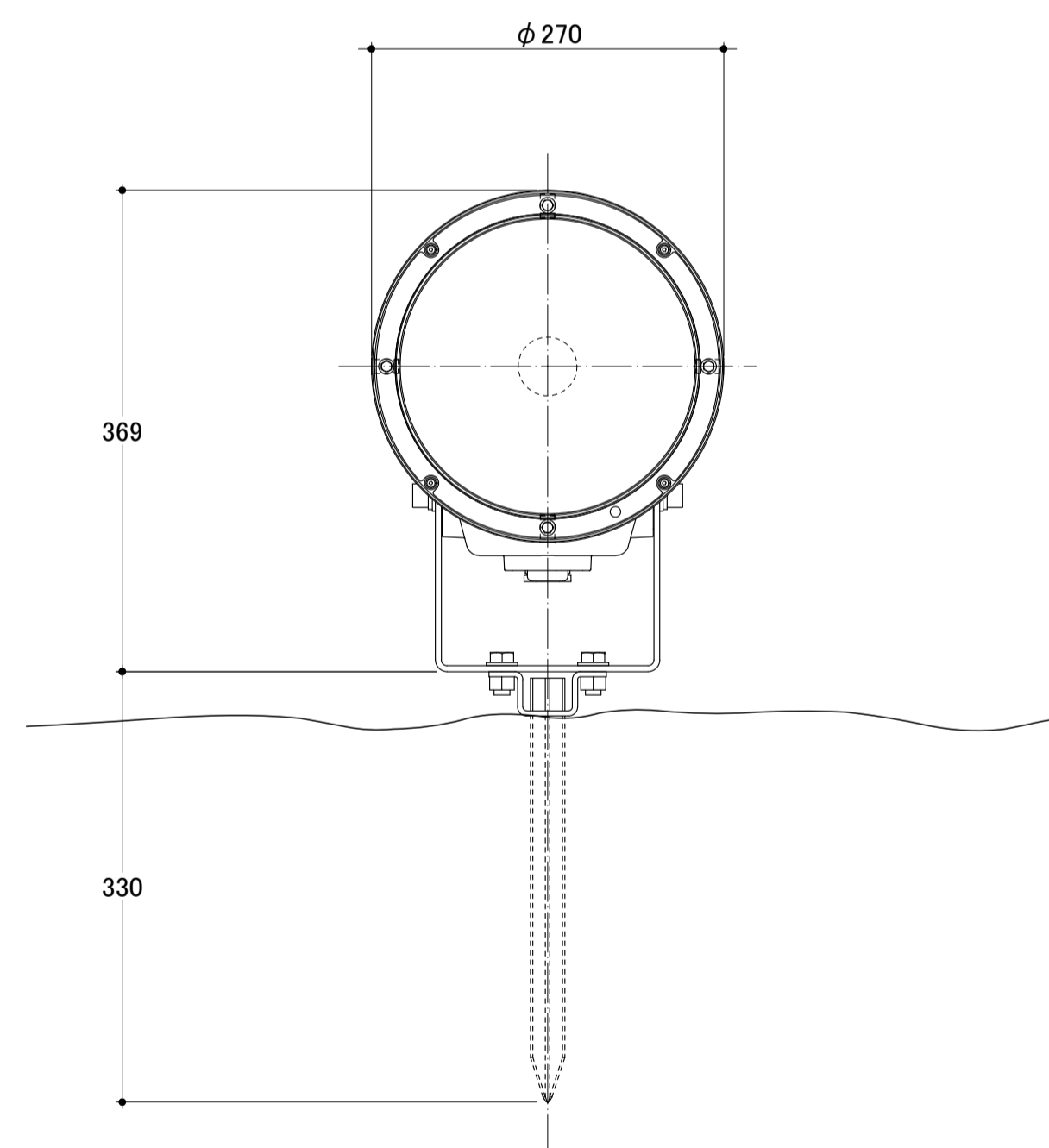
平面図 S=1:30



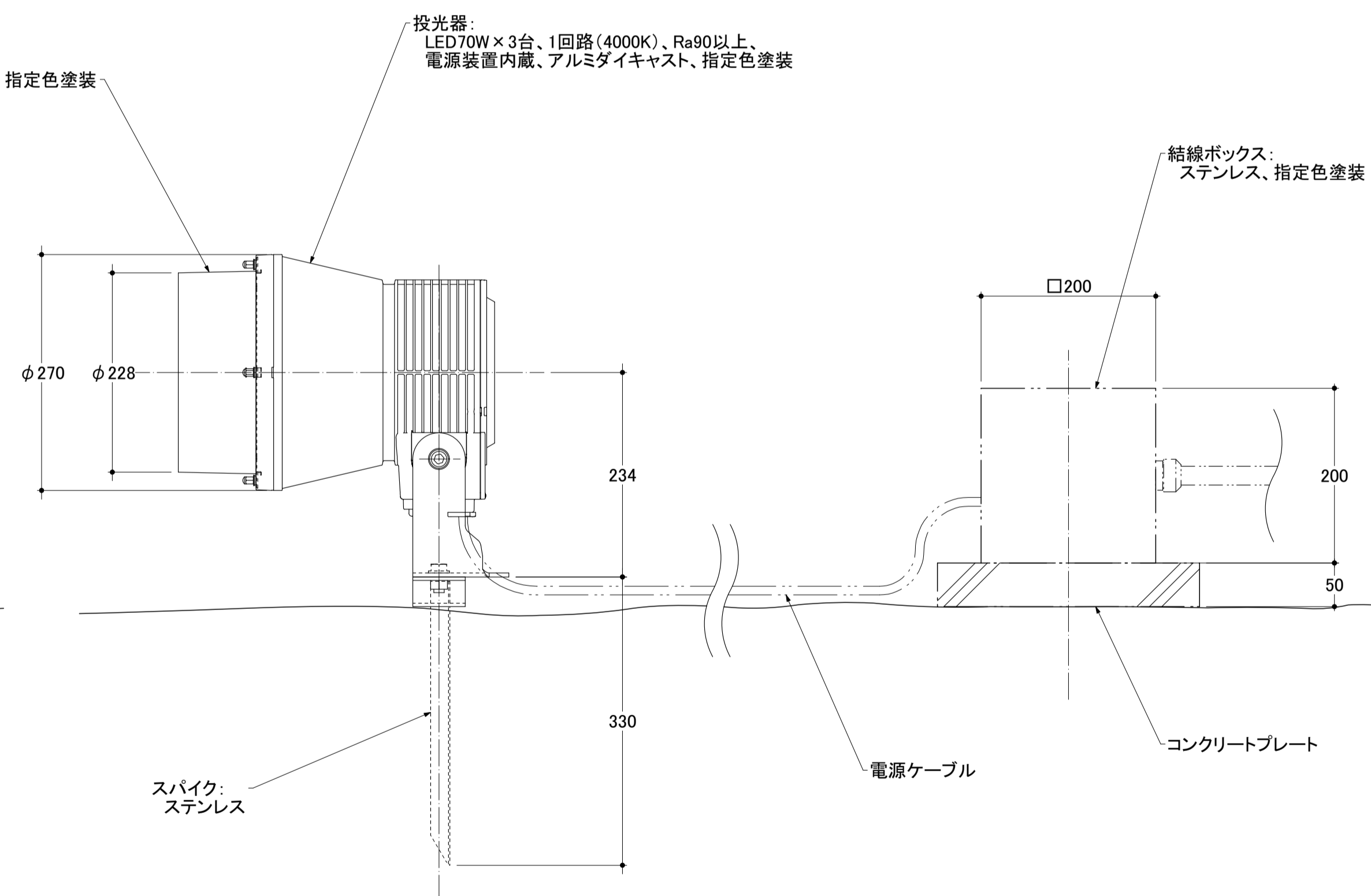
上面図 S=1:5



立面図 S=1:30

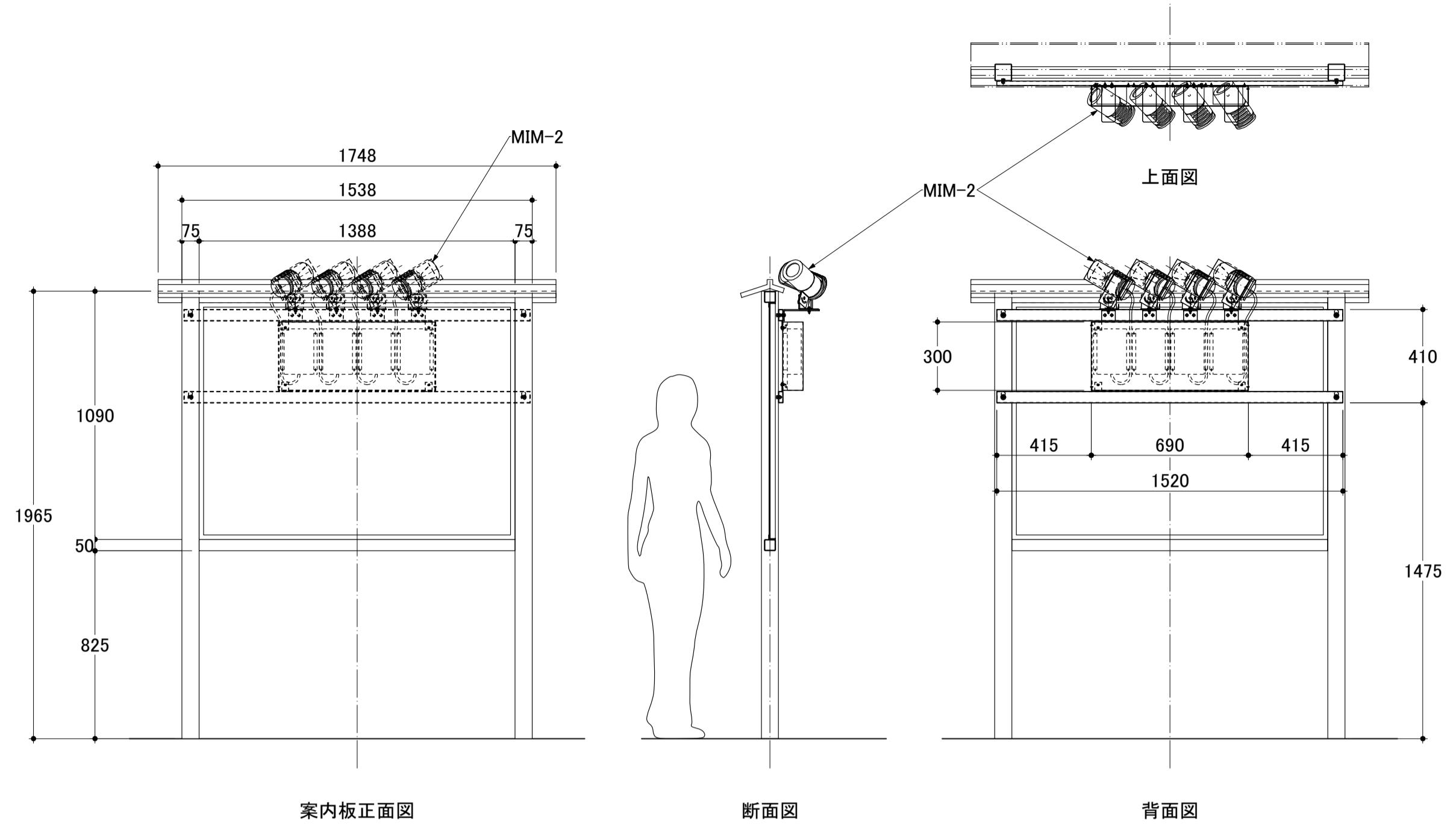


正面図 S=1:5



側面図 S=1:5

公園名称	皇居外苑		
工事名称	平成28年度皇居外苑照明設備等整備工事		
図面名称	照明器具デザイン図 MIM-1 櫓門投光照明1	縮尺	1:5 1:20 (A1)
年月日	平成28年8月31日	図面番号	28 / 37
会社名	榊石井幹子デザイン事務所	照査	設計
事務所名	環境省自然環境局 皇居外苑管理事務所	照査	設計

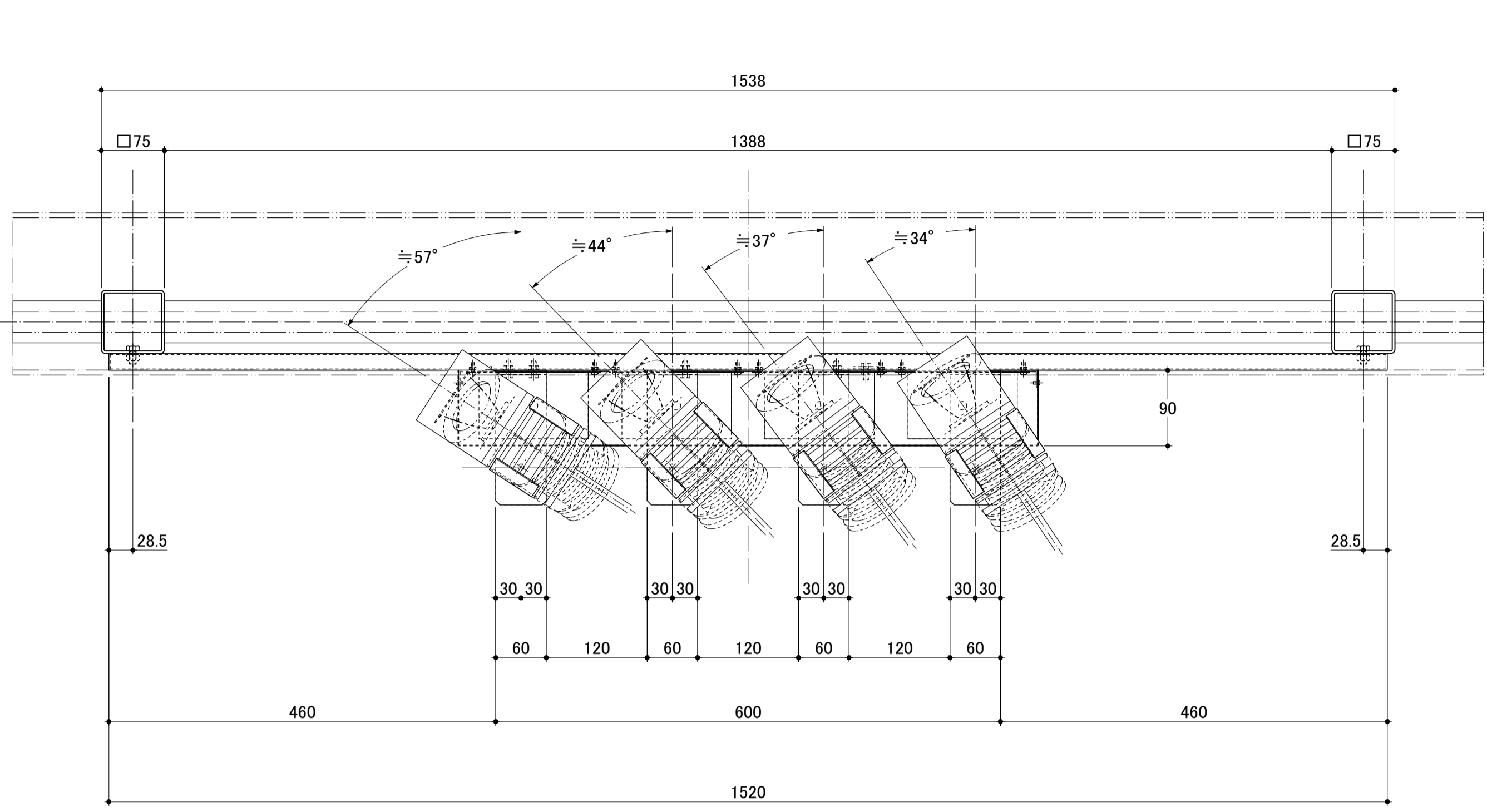


案内板正面図

断面図

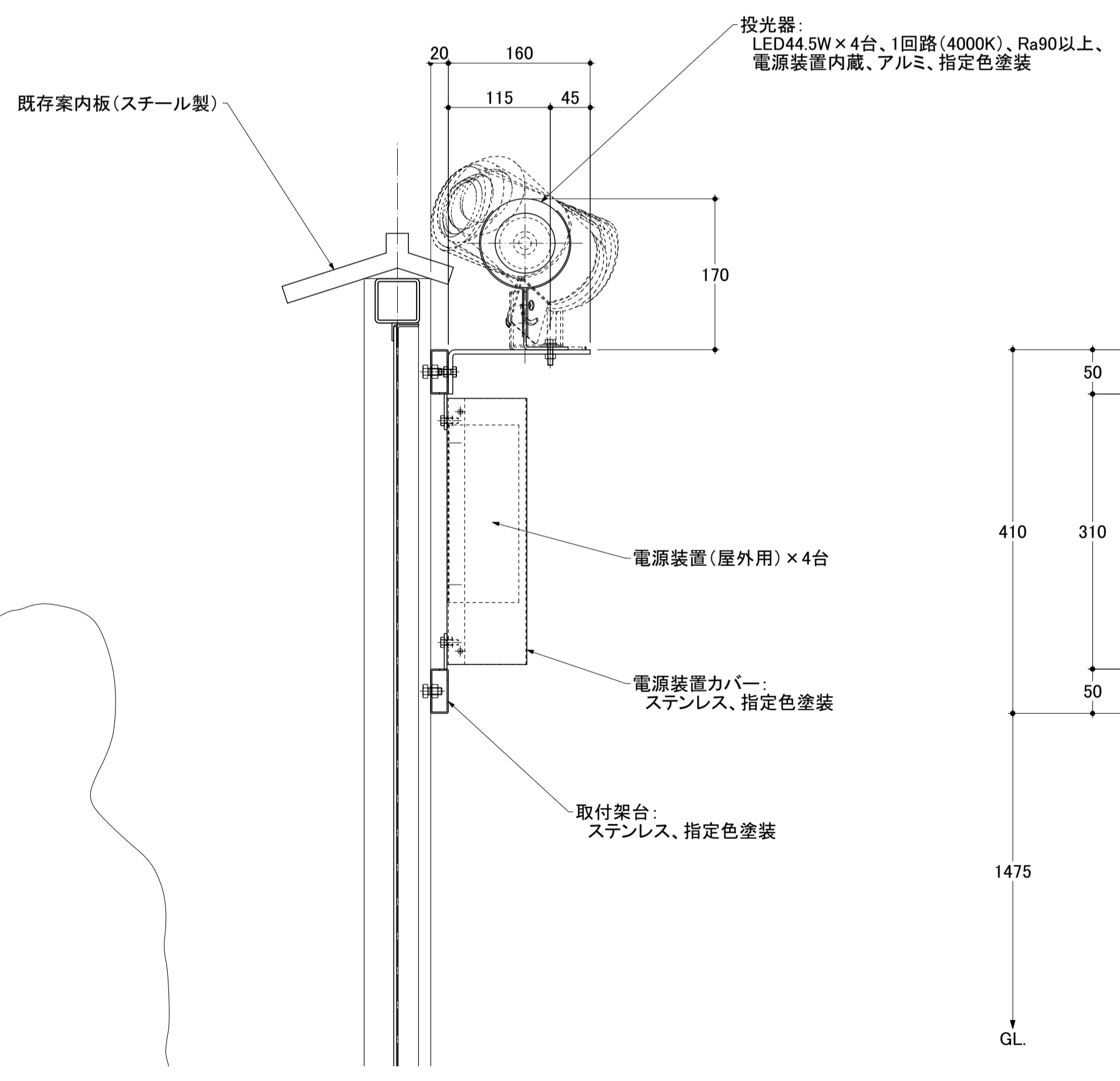
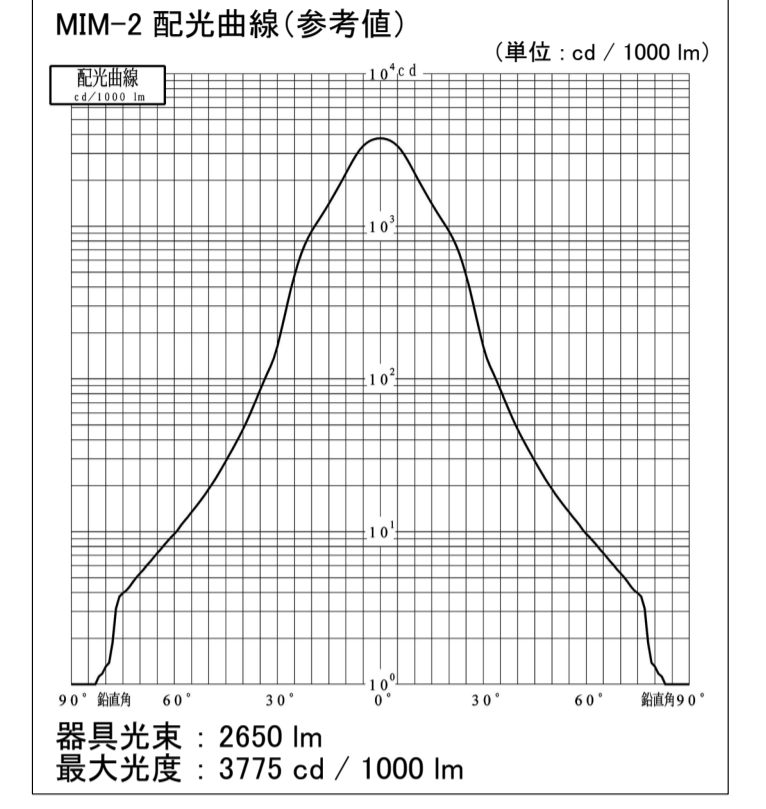
背面図

S=1:20

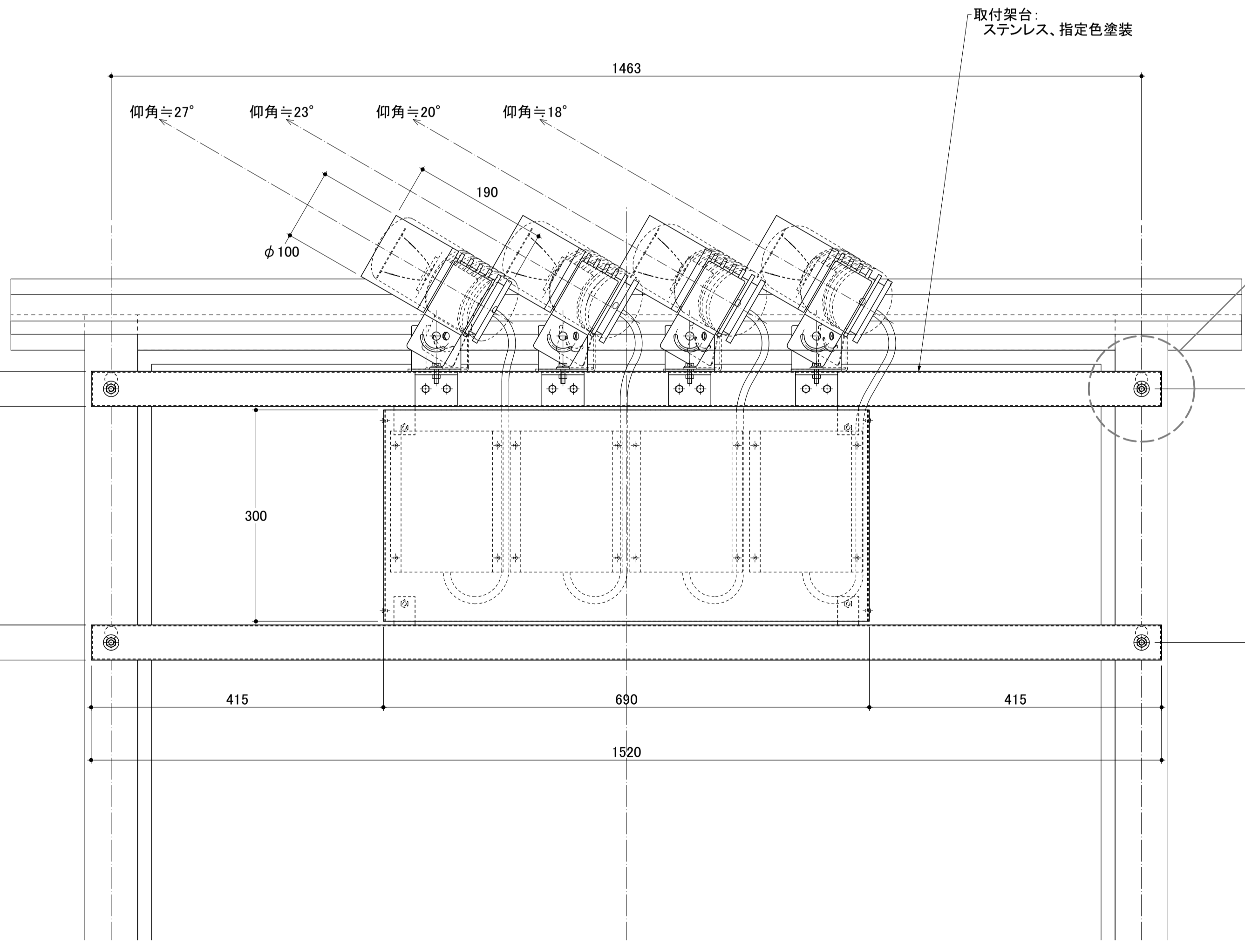


上面図

- 備考:
- 各器具寸法は参考値とし、製作段階において最終決定されるものとする。
 - 器具の配光は、下図配光曲線(参考値)と同等であるものとする。
 - 指定色塗装の指定色は下記とし、器具製作の際、塗装サンプルによる確認の上、決定されるものとする。
(設置場所周辺色と同等色)
・日本塗料工業会 G09-20B(マンセル値 10R2/1)、
ダークブラウン、3分艶有り
 - 器具総重量: 約 27 kg



側面図



背面図

S=1:5

公園名称	皇居外苑		
工事名称	平成28年度皇居外苑照明設備等整備工事		
図面名称	照明器具デザイン図 MIM-2 櫛門投光照明2	縮尺	1:2 1:5 1:30 (A1)
年月日	平成28年8月31日	図面番号	29 / 37
会社名	榊井幹子デザイン事務所	照査	設計
事務所名	環境省自然環境局 皇居外苑管理事務所	照査	設計