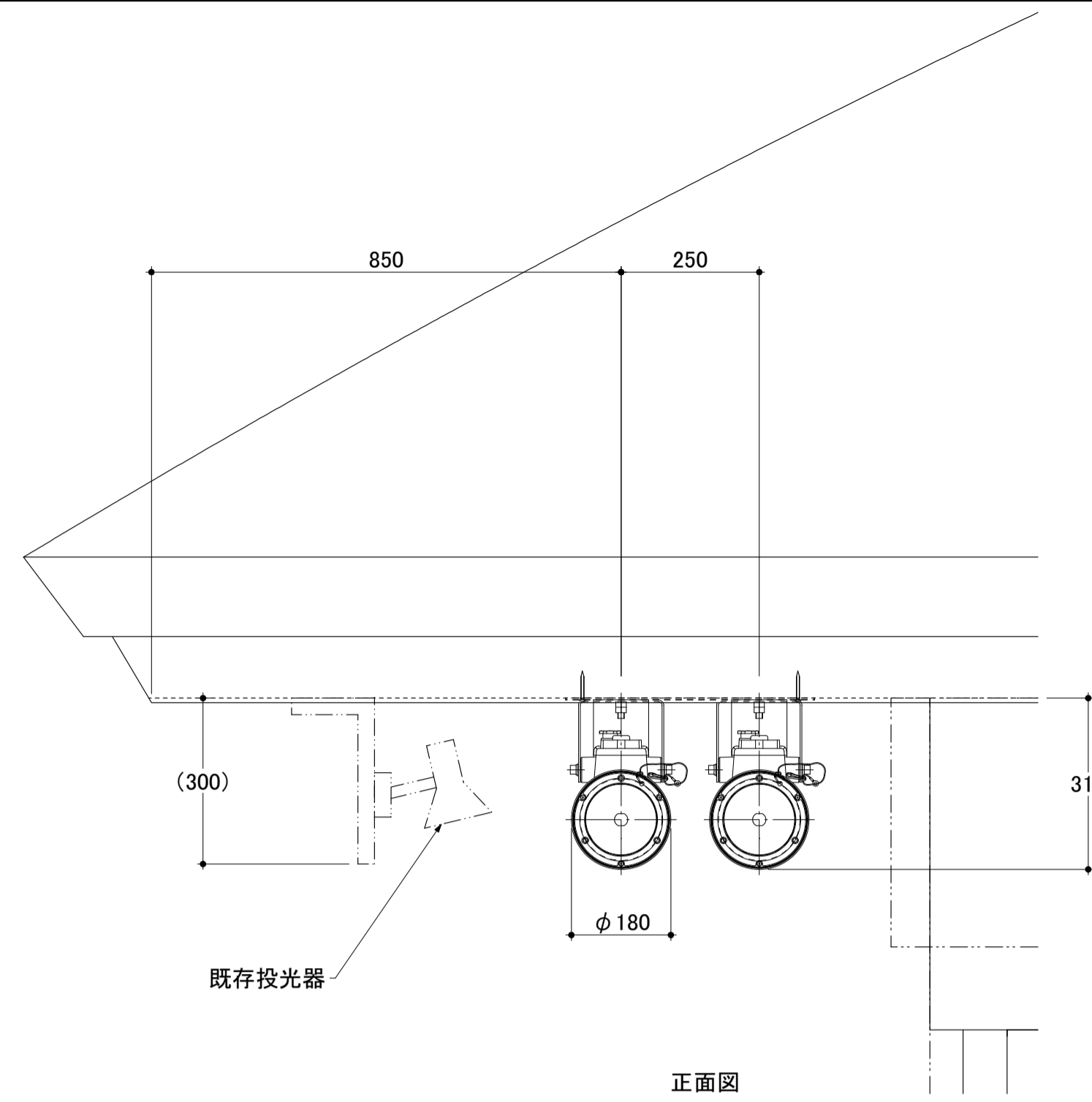
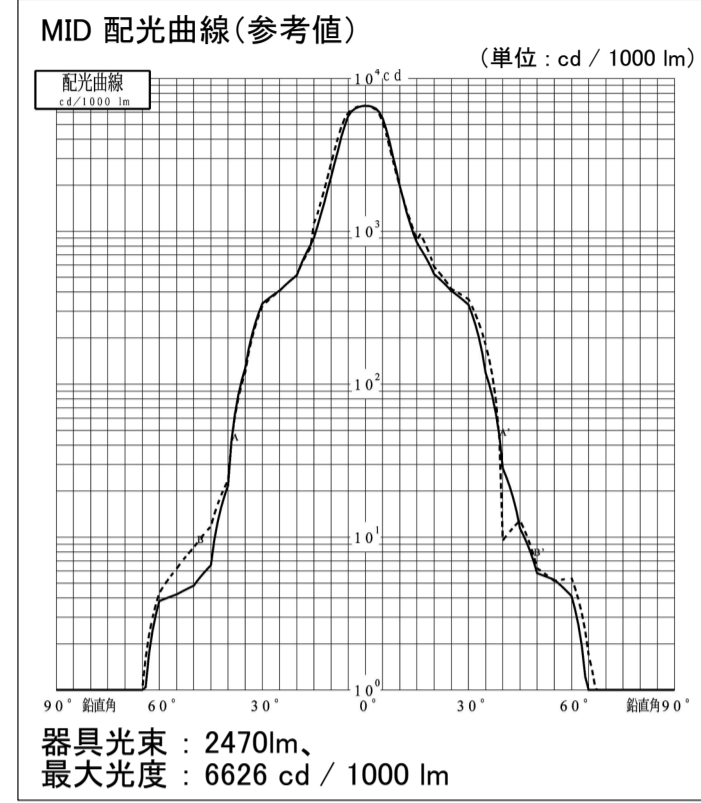
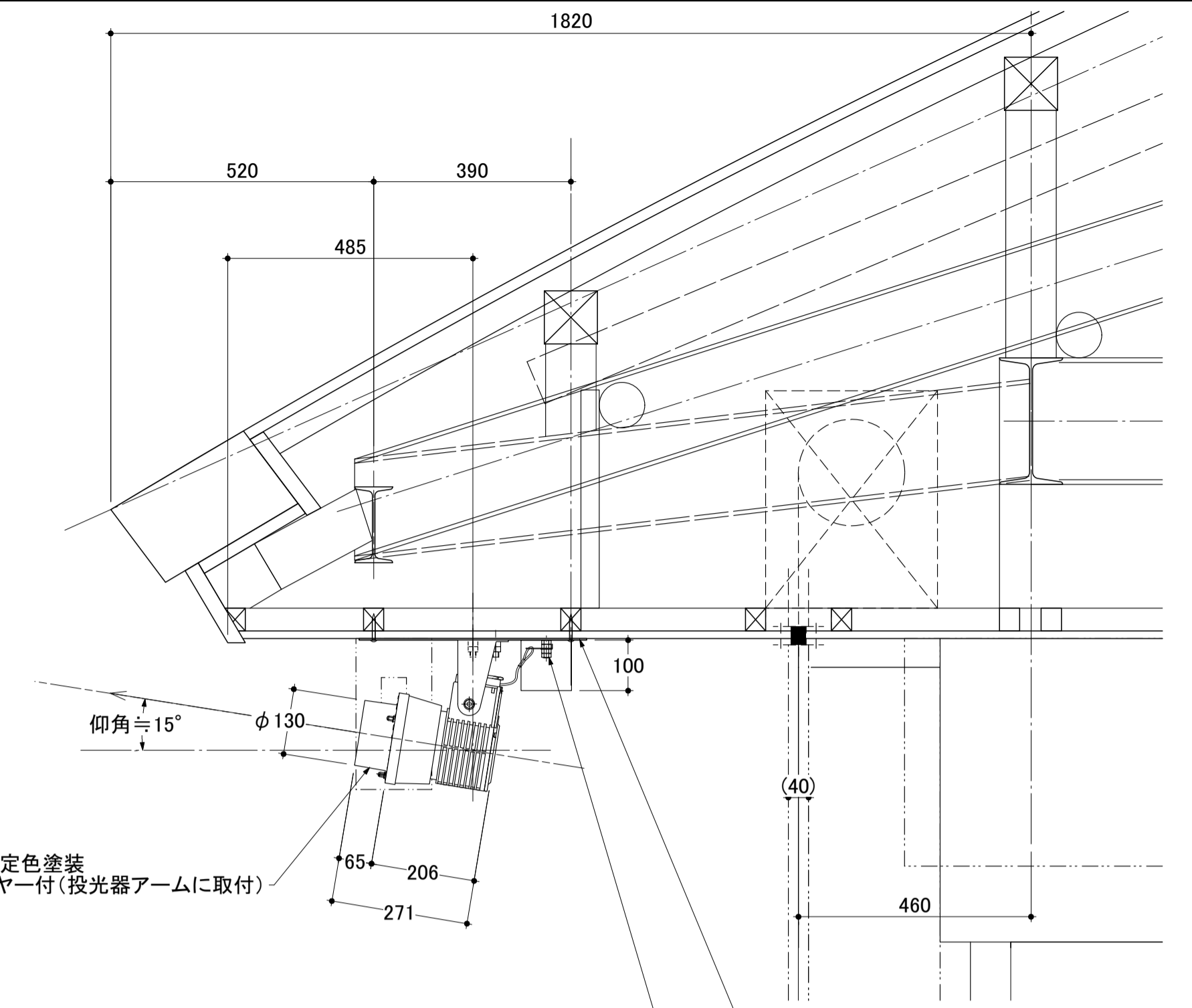


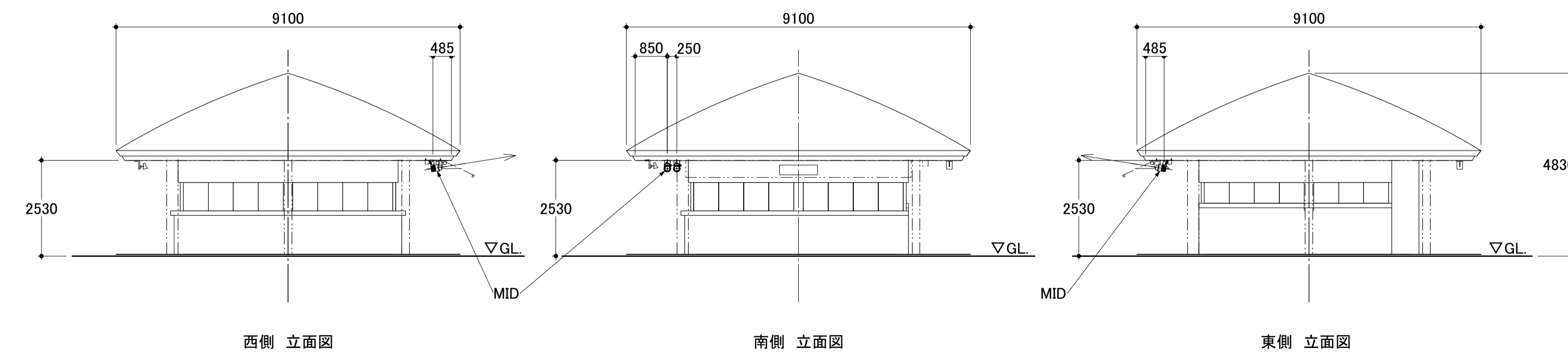
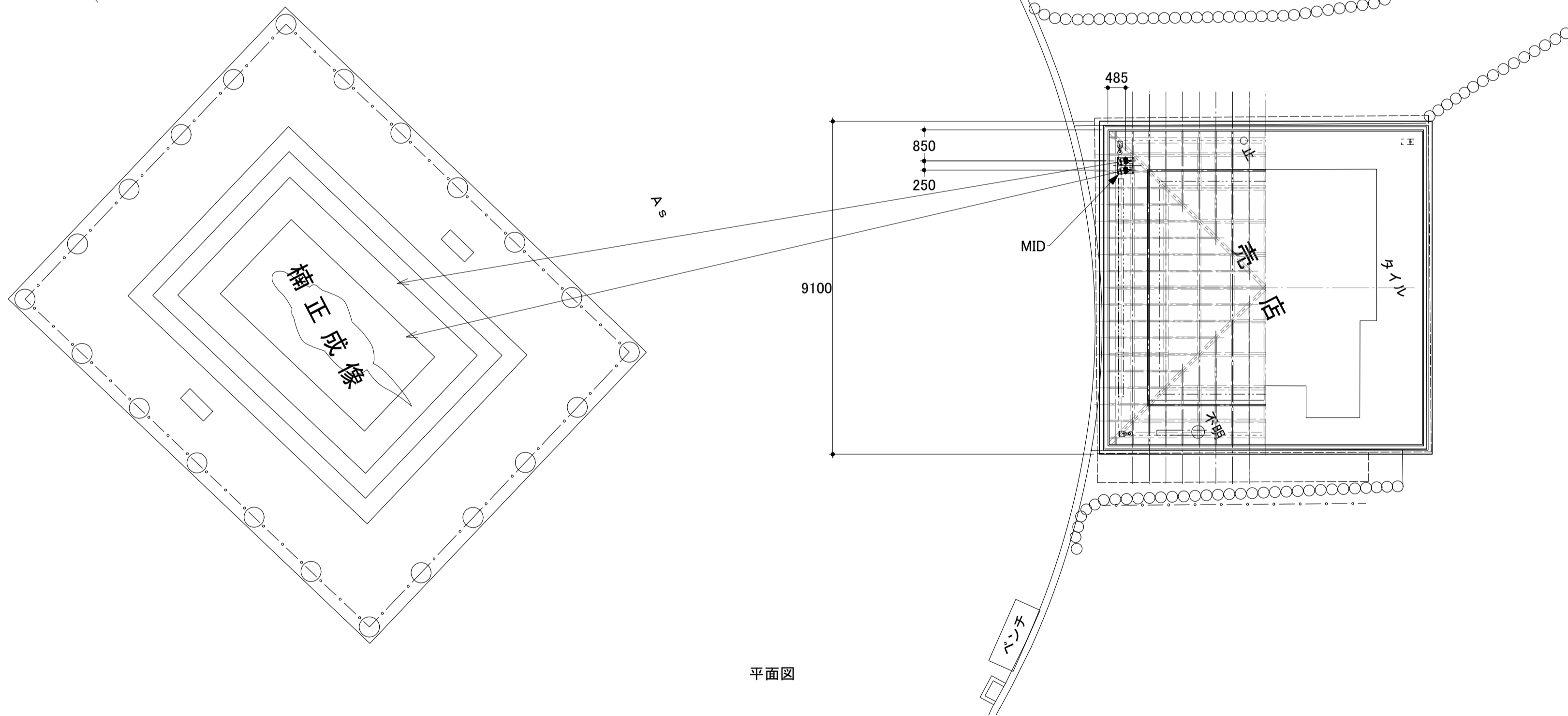
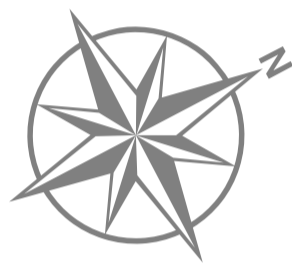
- 備考:
1. 各器具寸法は参考値とし、製作段階において最終決定されるものとする。
 2. 器具の配光は、下図配光曲線(参考値)と同等であるものとする。
 3. 指定色塗装の指定色は下記とし、器具製作の際、塗装サンプルによる確認の上、決定されるものとする。(設置場所周辺色と同等色)
・日本塗料工業会 GN-55(マンセル値 N5.5)、ミディアムグレー、3分艶有り
 4. 器具総重量: 約 13 kg



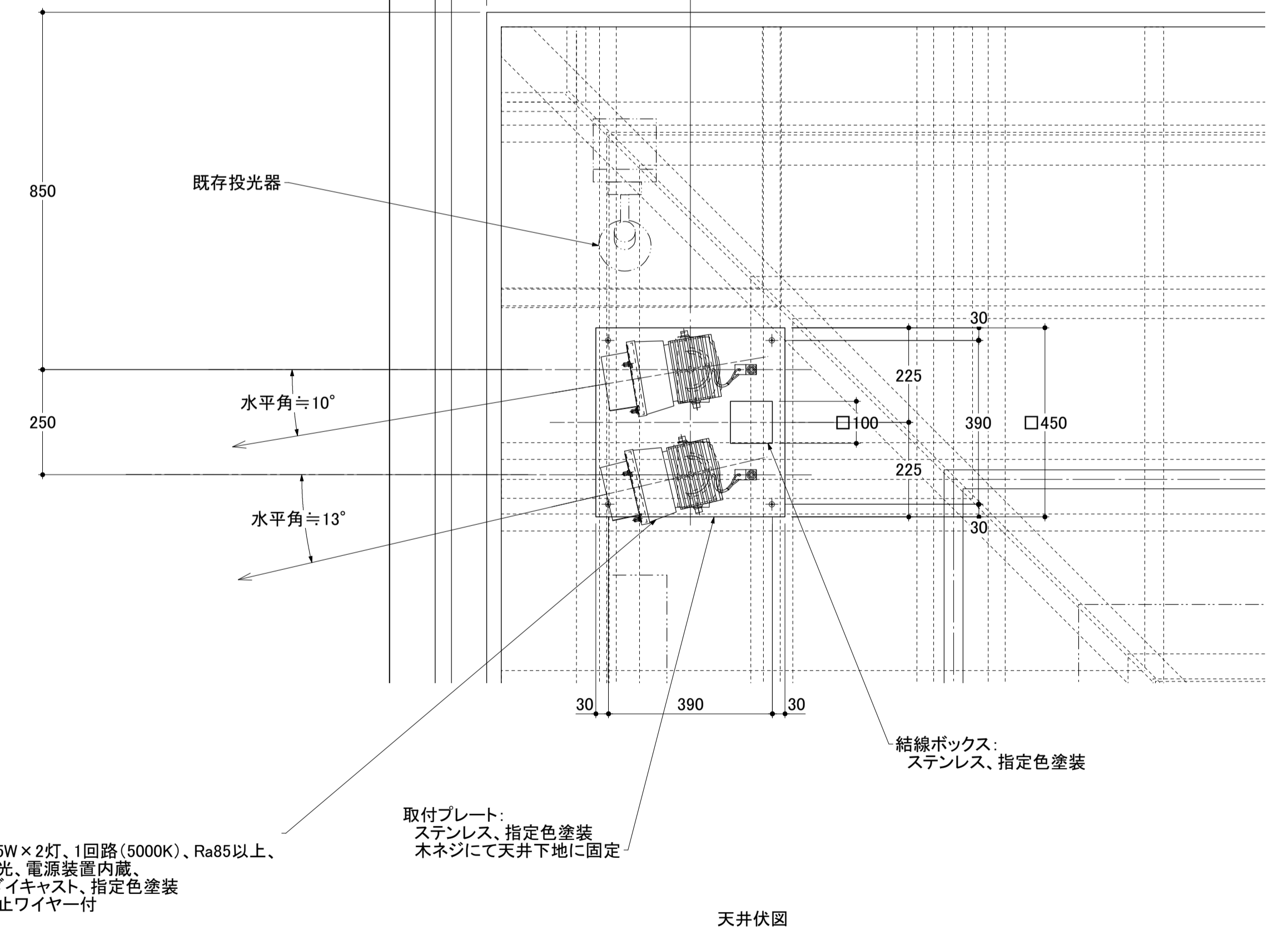
フード:
ステンレス、指定色塗装
落下防止ワイヤー付(投光器アームに取付)



取付プレート:
ステンレス、指定色塗装
木ネジにて天井下地に固定
落下防止ワイヤー取付用ボルト(M10)

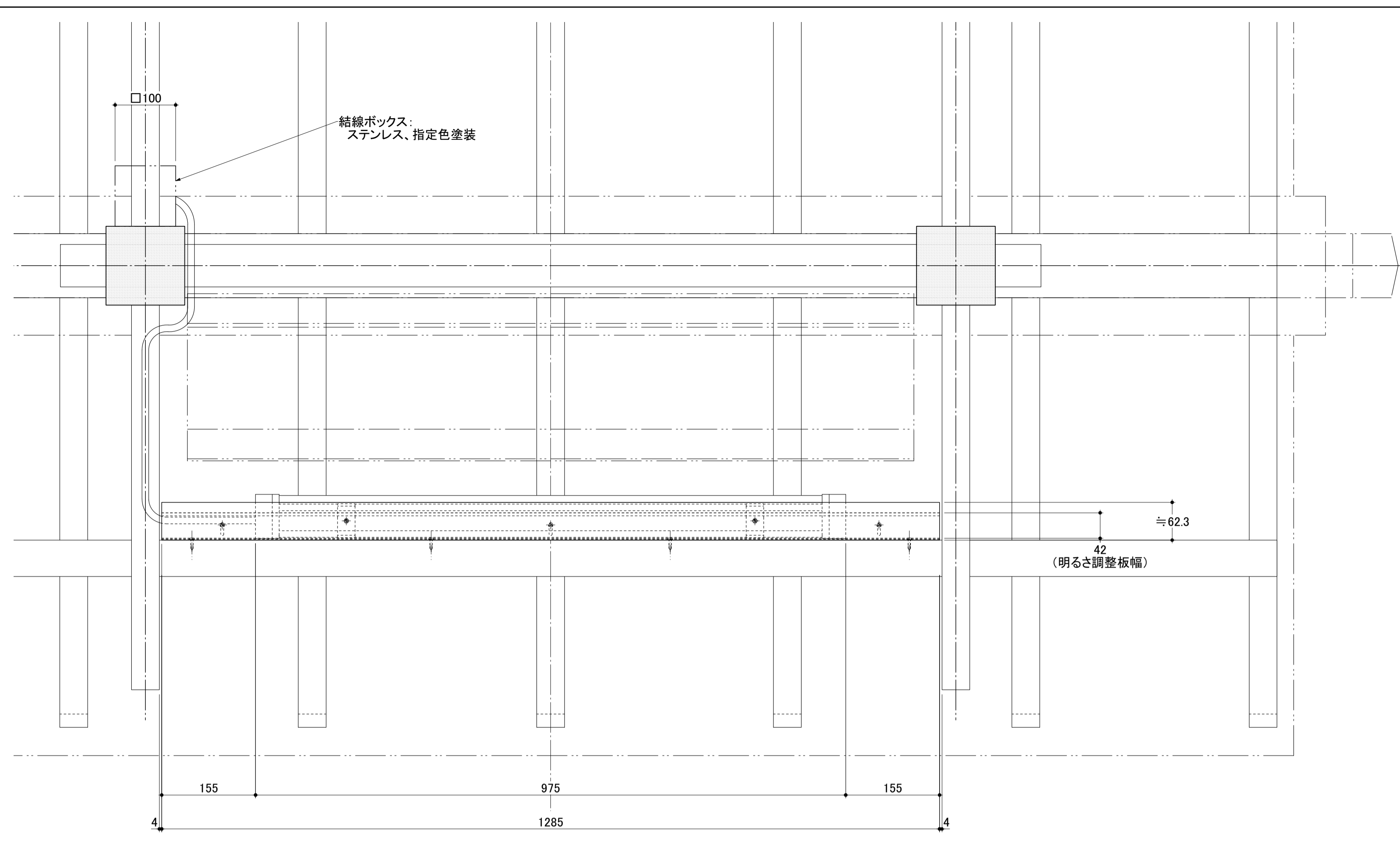


S=1:100

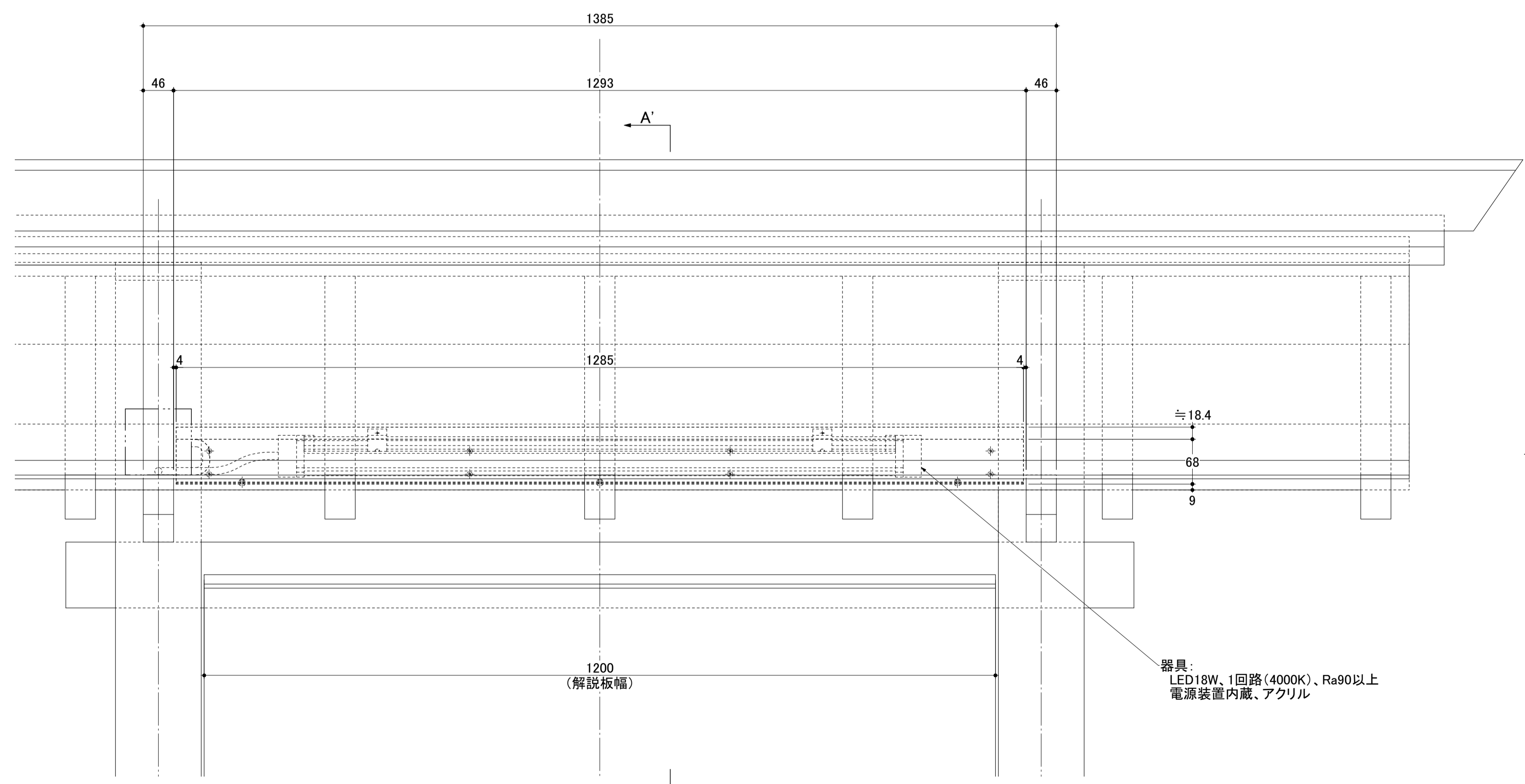


S=1:10

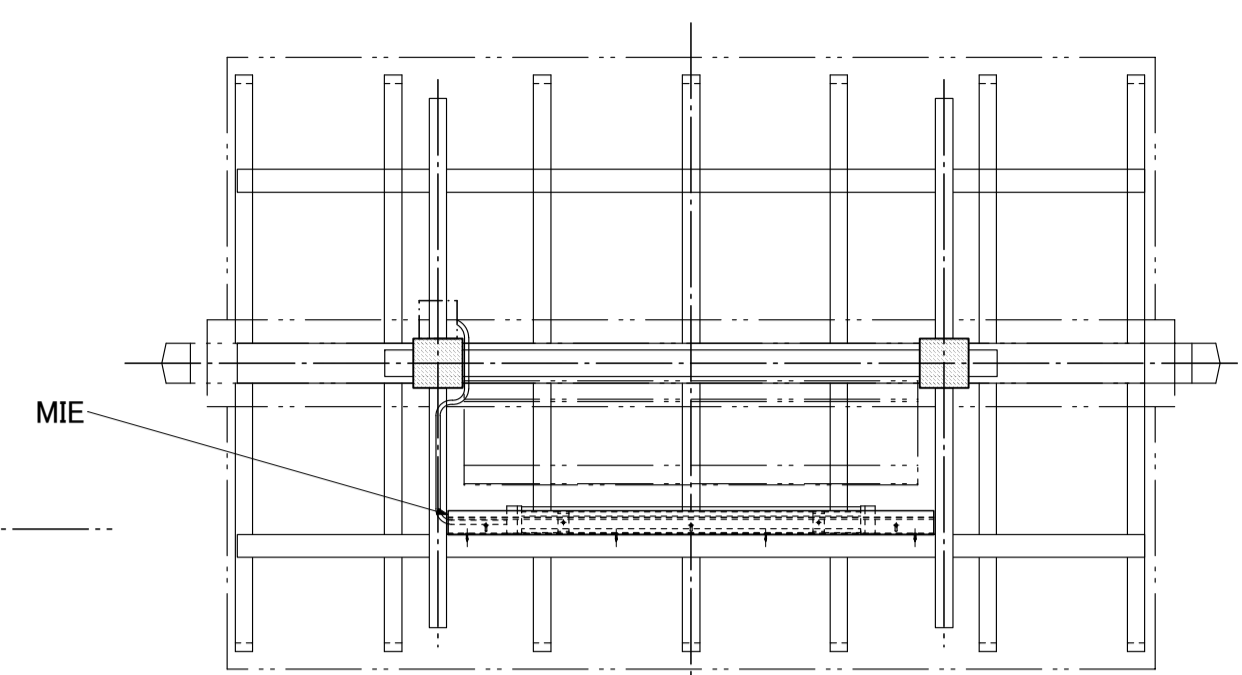
公園名称	皇居外苑		
工事名称	平成28年度皇居外苑照明設備等整備工事		
図面名称	照明器具デザイン図 MID 補正成像投光照明	縮尺	1:10 1:100 (A1)
年月日	平成28年8月31日	図面番号	20 / 37
会社名	榊石井幹子デザイン事務所	照査	設計
事務所名	環境省自然環境局 皇居外苑管理事務所	照査	設計



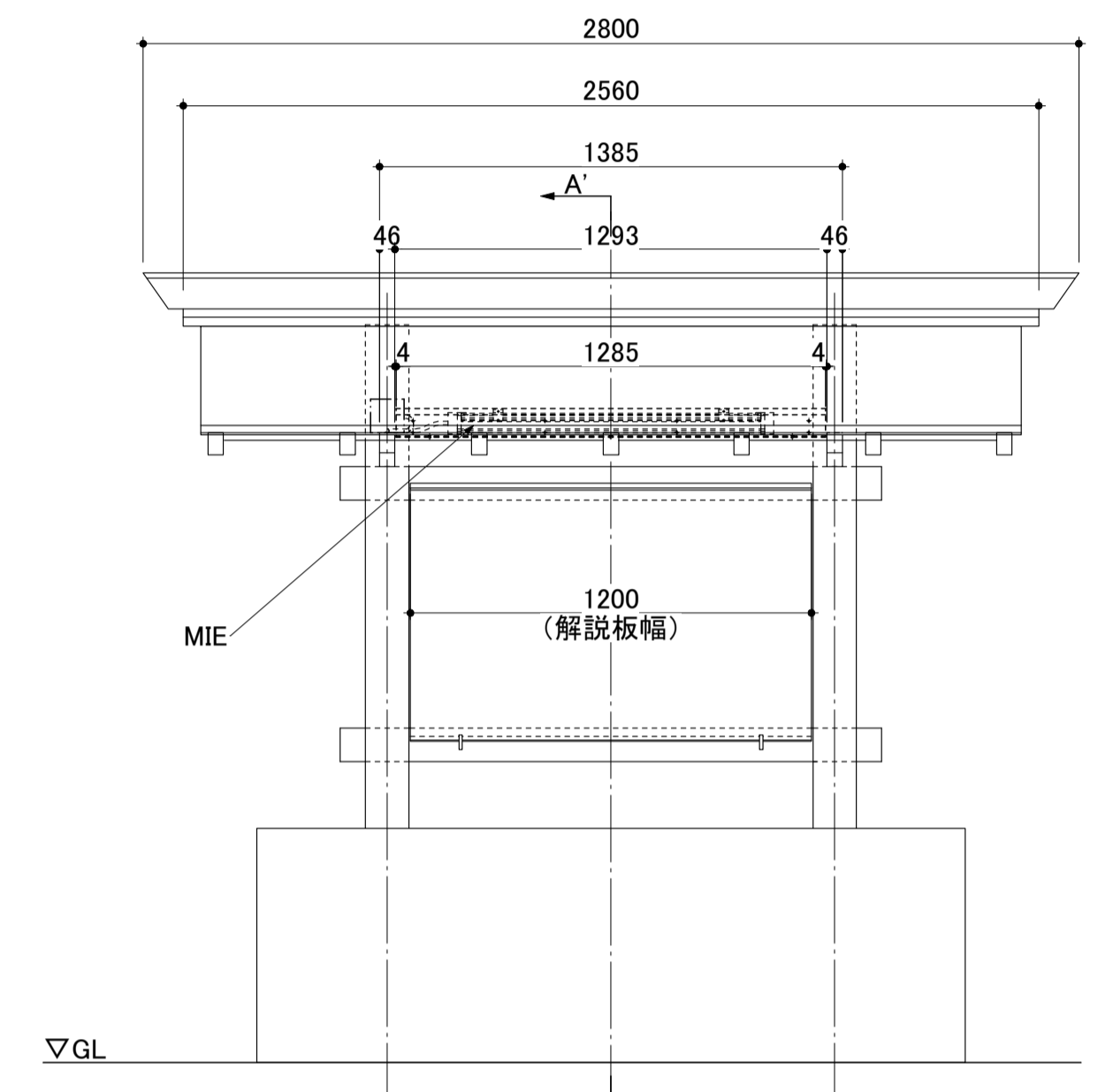
天井伏図



正面図
S=1:5



屋根伏図



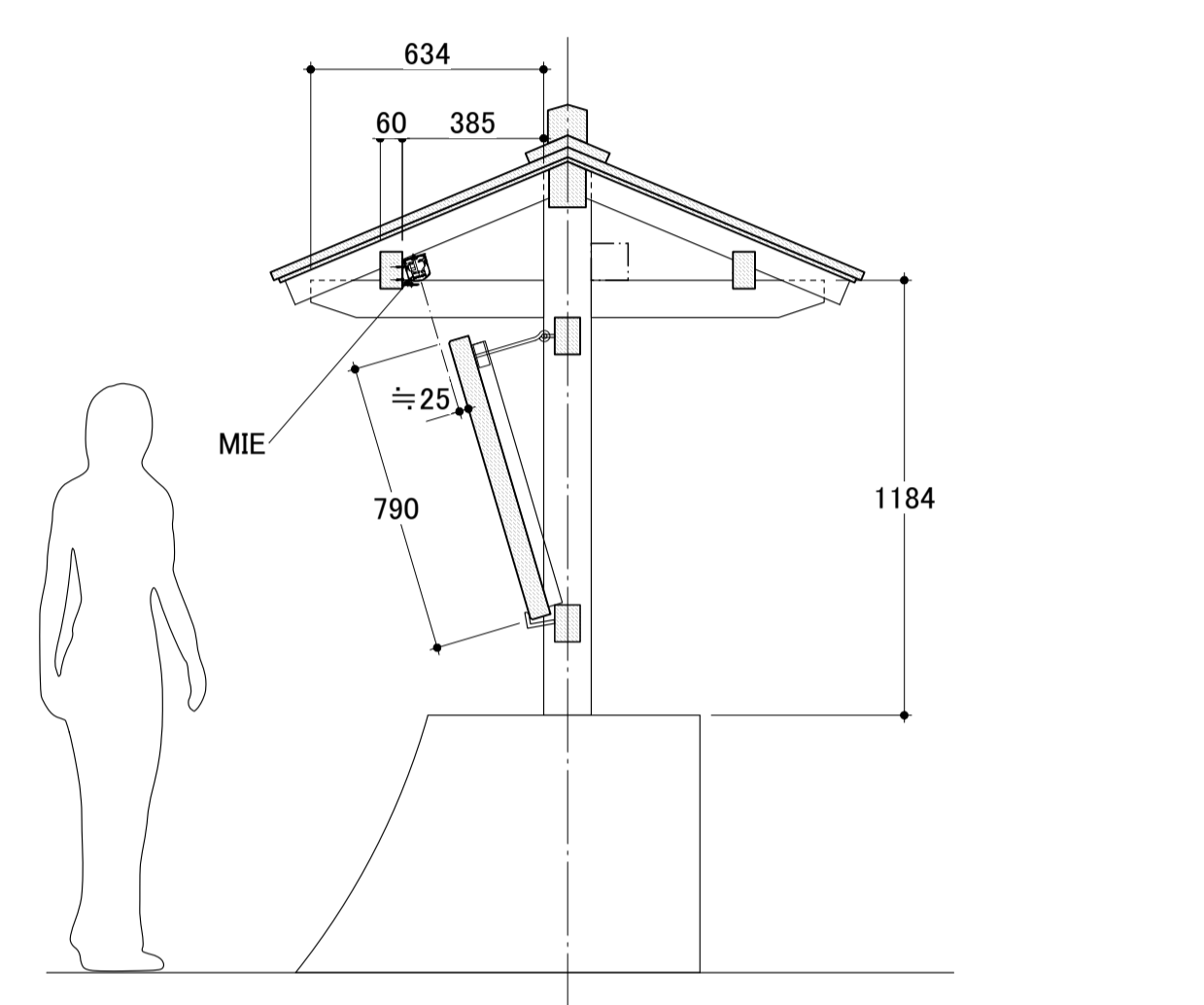
正面図
S=1:20

備考:

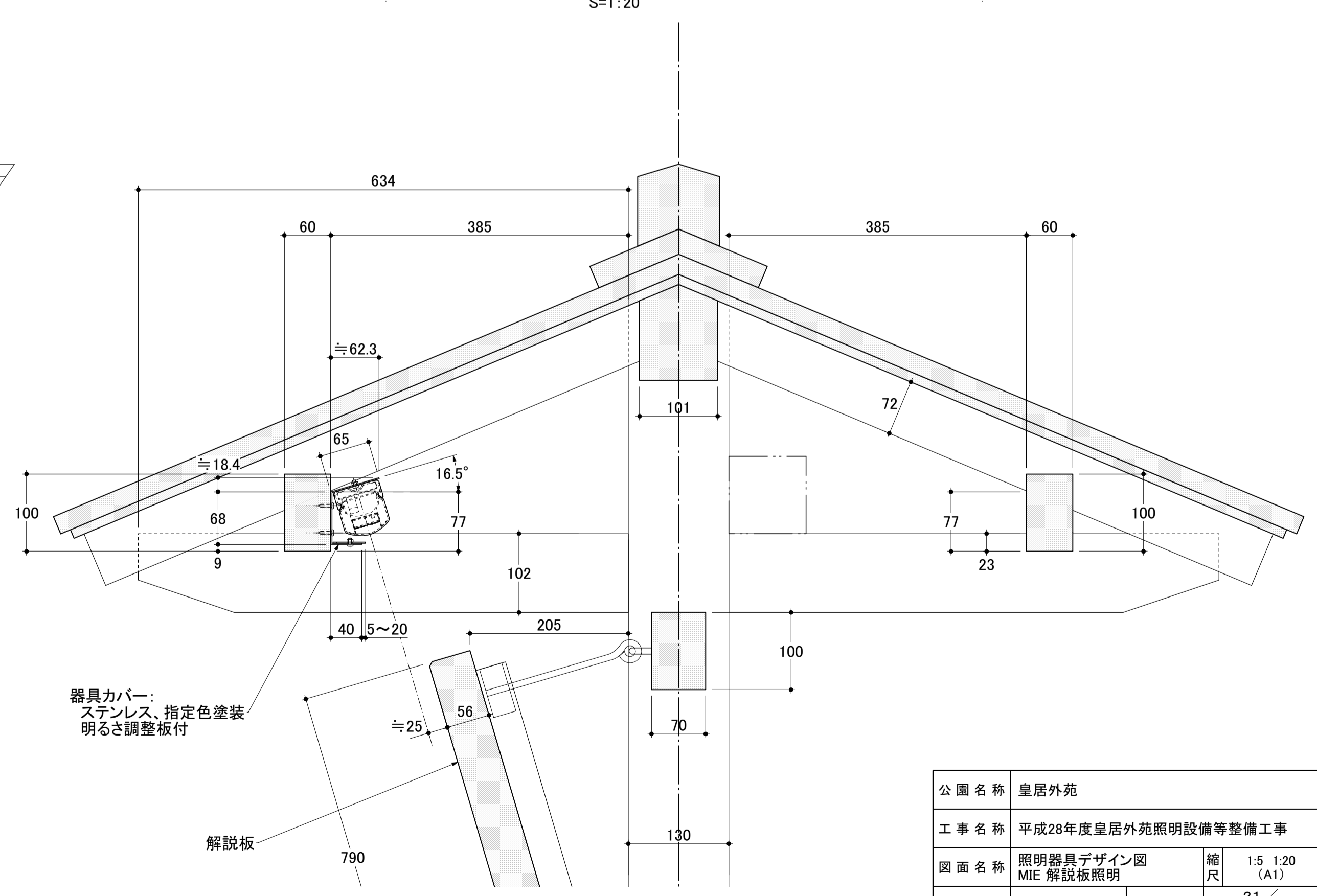
- 各器具寸法は参考値とし、製作段階において最終決定されるものとする。
- 器具の配光は、下図配光曲線(参考値)と同等であるものとする。
- 指定色塗装の指定色は下記とし、器具製作の際、塗装サンプルによる確認の上、決定されるものとする。(設置場所周辺色と同等色)
・日本塗料工業会 GN-15-30B (マンセル値 5YR3/1)、ダークブラウン、3分艶有り
- 器具総重量: 約 4.5 kg

MIE 配光曲線(参考値)

器具光束: 1120lm、
最大光度: 1349 cd / 1000 lm

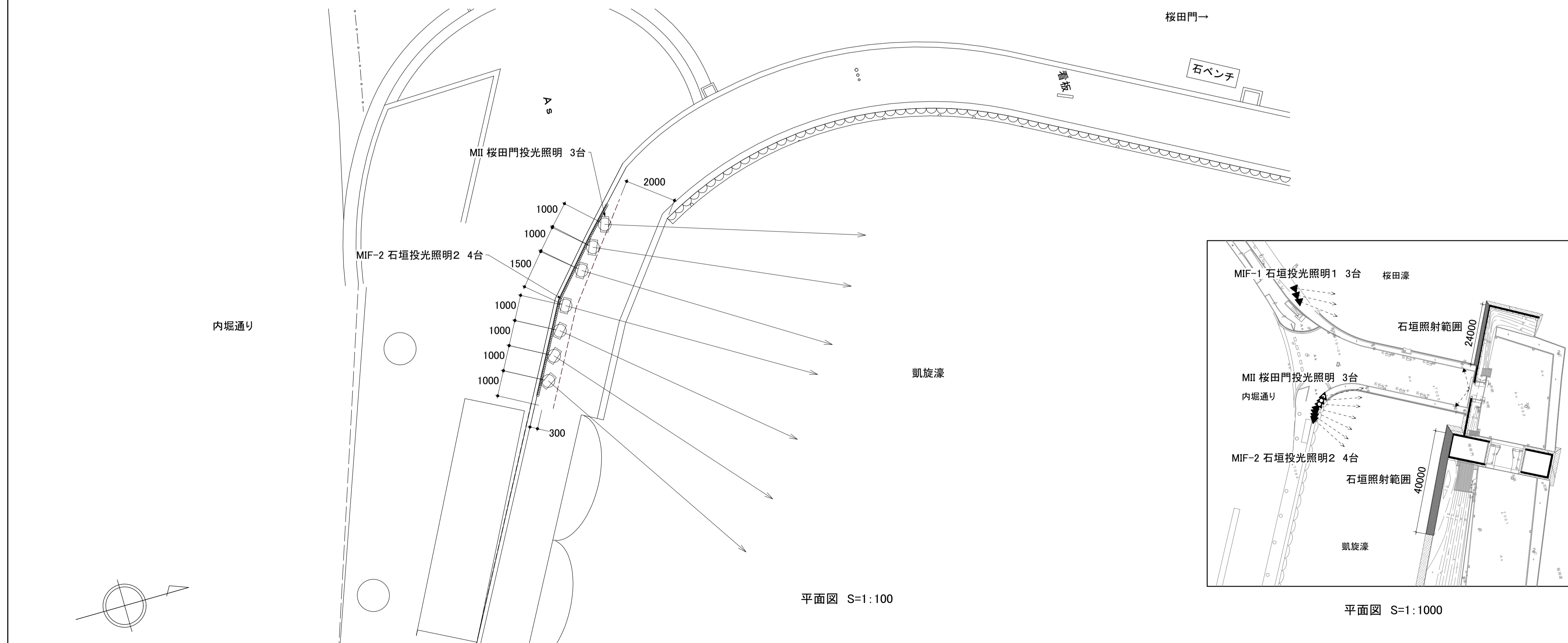
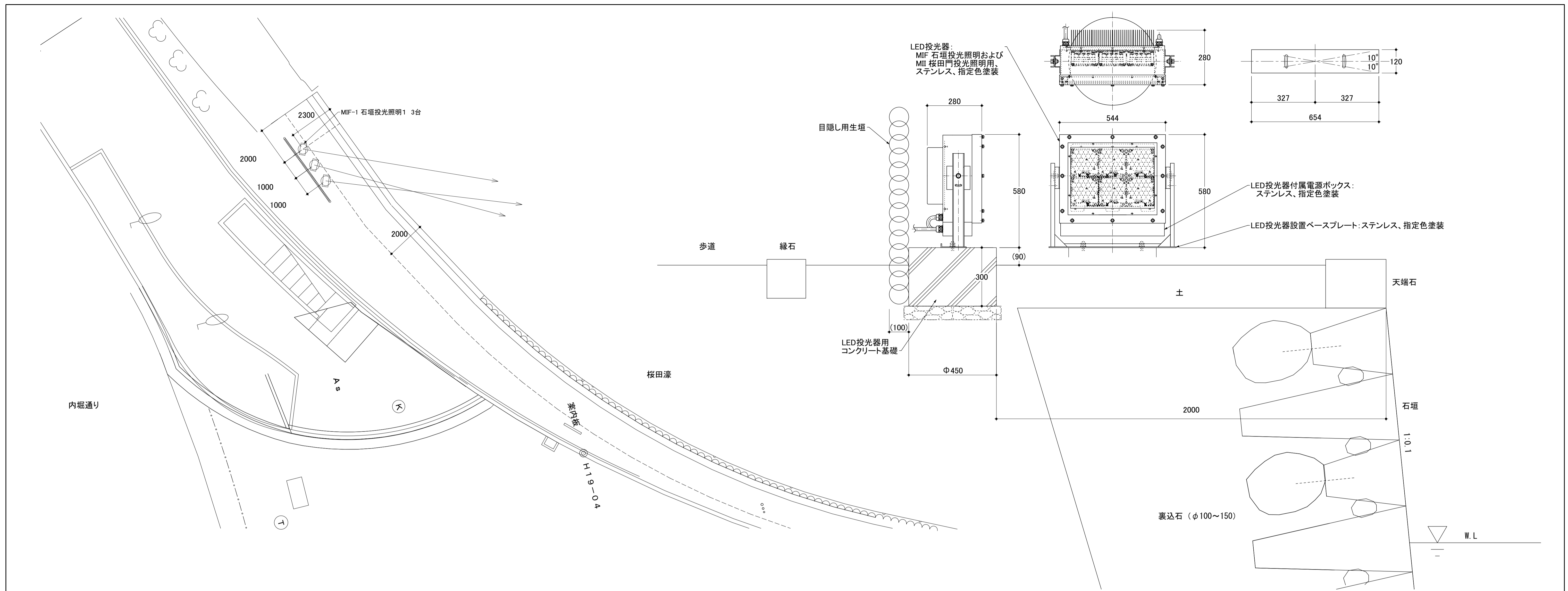


A-A'断面図



A-A'断面図
S=1:5

公園名称	皇居外苑		
工事名称	平成28年度皇居外苑照明設備等整備工事		
図面名称	照明器具デザイン図 MIE 解説板照明	縮尺	1:5 1:20 (A1)
年月日	平成28年8月31日	図面番号	21 / 37
会社名	榊石井幹子デザイン事務所	照査	設計
事務所名	環境省自然環境局 皇居外苑管理事務所	照査	設計

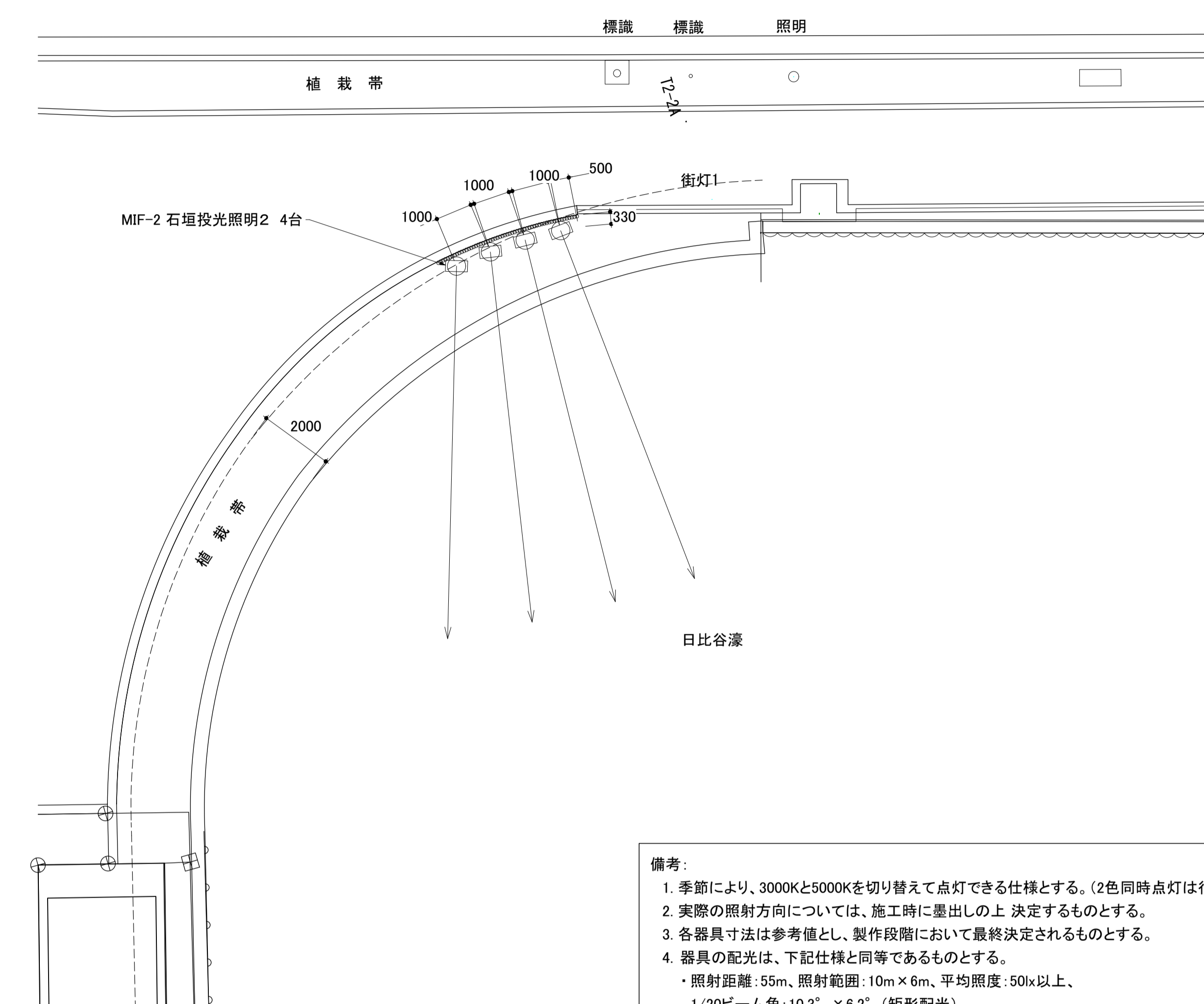
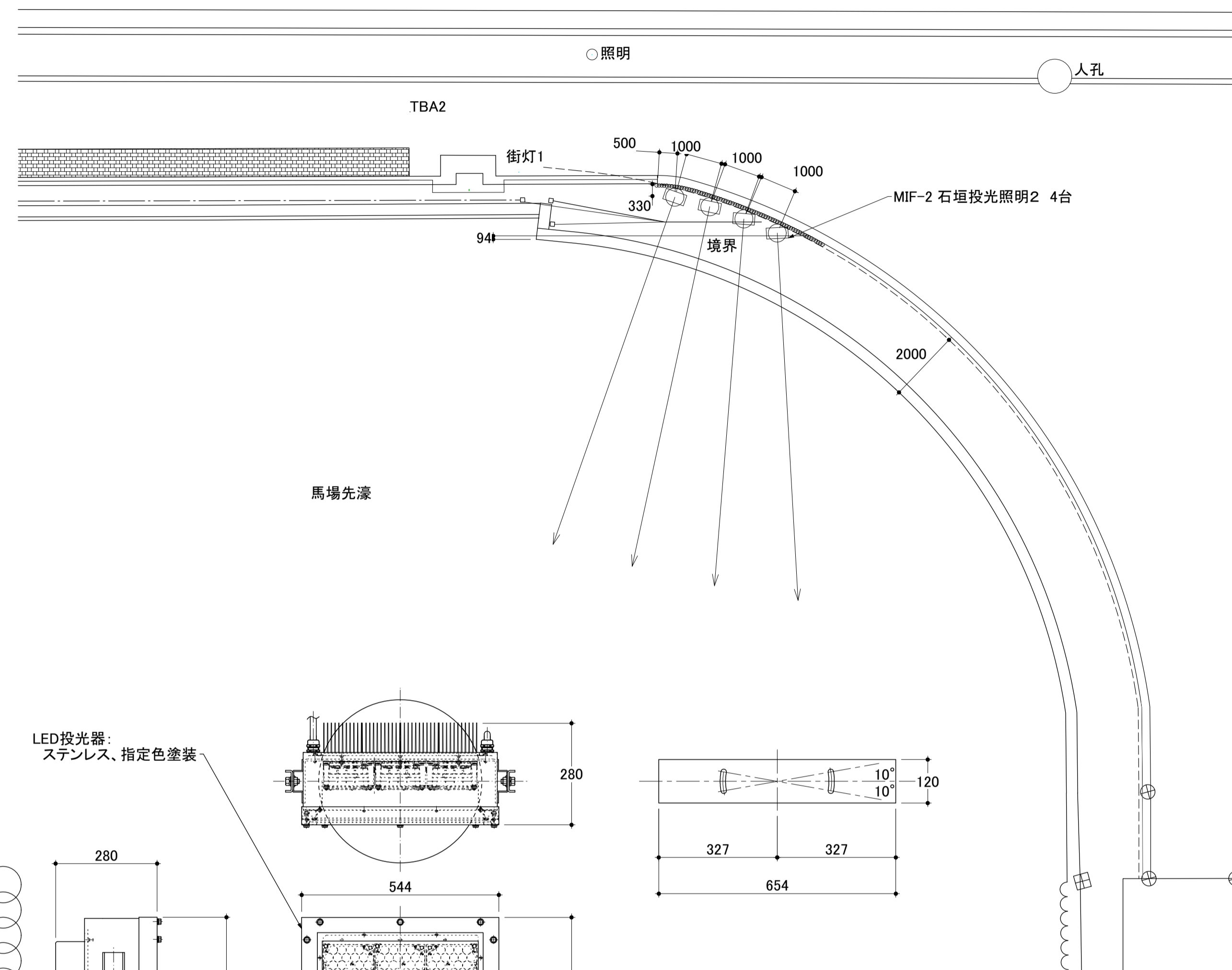
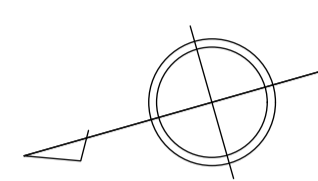


- 備考:
1. 季節により、3000Kと5000Kを切り替えて点灯できる仕様とする。(2色同時点灯は行わない)
 2. 実際の照射方向については、施工時に墨出しの上 決定するものとする。
 3. 各器具寸法は参考値とし、製作段階において最終決定されるものとする。
 4. 器具の配光は、下記仕様と同等であるものとする。
 - [MIF-1] 照射距離: 75m、照射範囲: 10m × 6m、平均照度: 50lx以上、1/20ビーム角: 7.6° × 4.6° (矩形配光)、器具光束: (3000K)5700 lm、(5000K)6380 lm
 - [MIF-2] 照射距離: 55m、照射範囲: 10m × 6m、平均照度: 50lx以上、1/20ビーム角: 10.3° × 6.2° (矩形配光)、器具光束: (3000K)4680 lm、(5000K)5240 lm
 - [MII] 照射距離: 55m、照射範囲: 10m × 6m、平均照度: 50lx以上、1/20ビーム角: 10.3° × 6.2° (矩形配光)、器具光束: (3000K)4680 lm、(5000K)5240 lm
 5. 指定色塗装の指定色は下記とし、器具製作の際、塗装サンプルによる確認の上、決定されるものとする。
 - ・日本塗料工業会 GN-30 (マンセル値 N3)、ダークグレー、3分艶有り
 6. 器具総重量: 約 43 kg (共通)

公園名称	皇居外苑		
工事名称	平成28年度皇居外苑照明設備等整備工事		
図面名称	照明器具デザイン図 MIF 石垣投光照明 MII 桜田門投光照明	縮尺	1:10 1:100 1:1000 (A1)
年月日	平成28年8月31日	図面番号	22 / 37
会社名	株式会社 藤石井幹子デザイン事務所	照査	設計
事務所名	環境省自然環境局 皇居外苑管理事務所	照査	設計

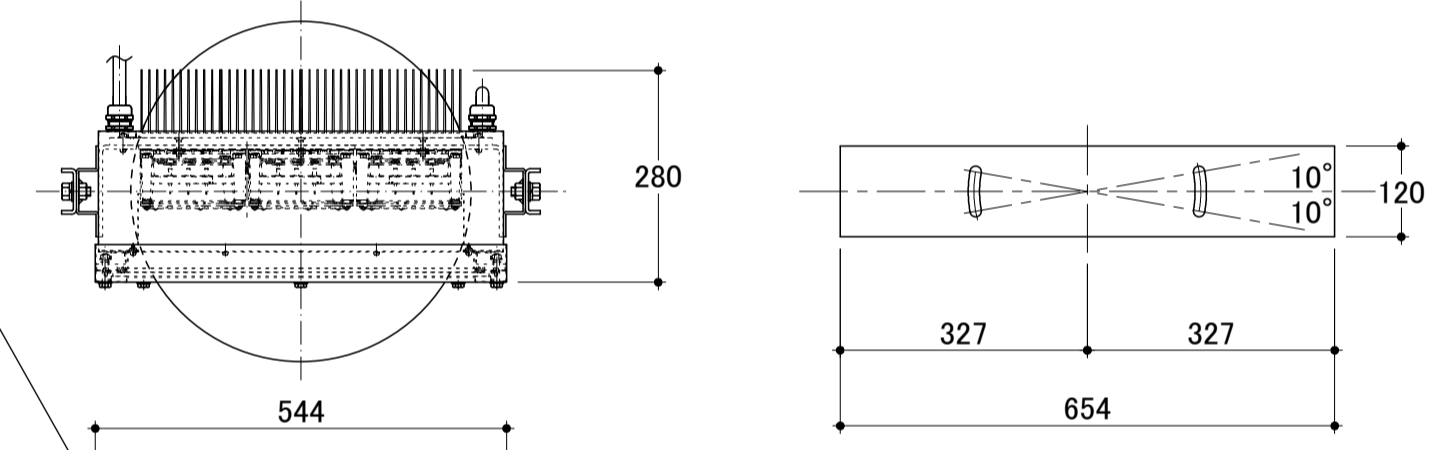
日比谷通り

日比谷通り



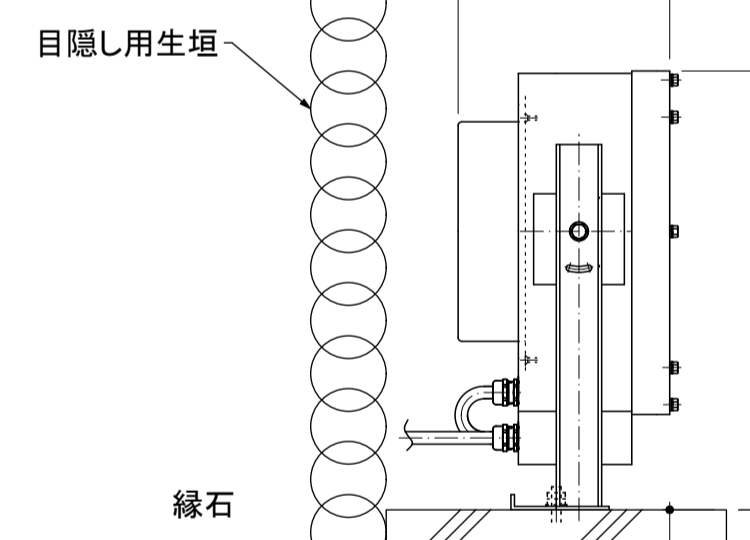
平面図 S=1:100

LED投光器:
ステンレス、指定色塗装



LED投光器付属電源ボックス:
ステンレス、指定色塗装

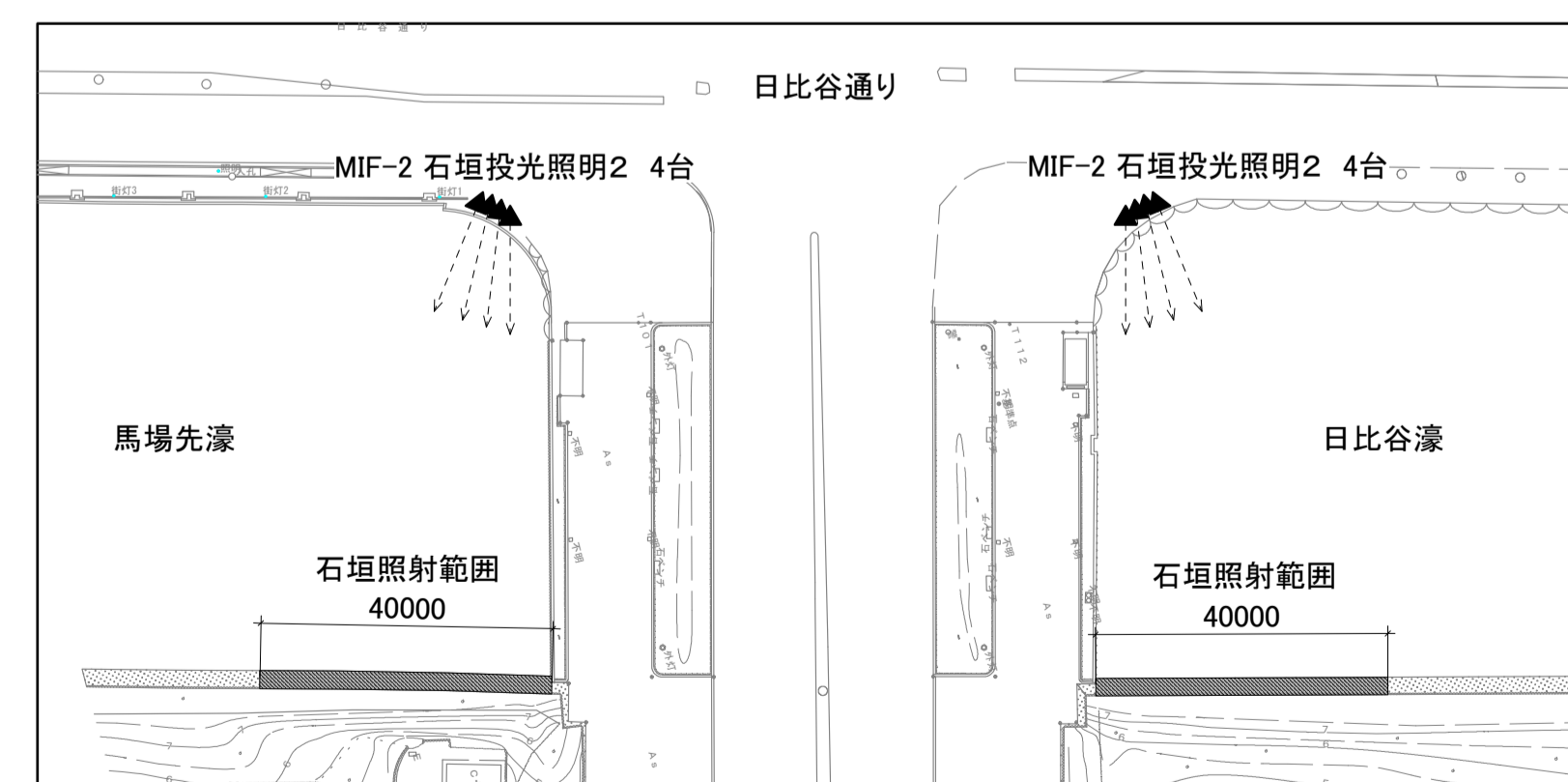
LED投光器設置ベースプレート:ステンレス、指定色塗装



断面図 S=1:10

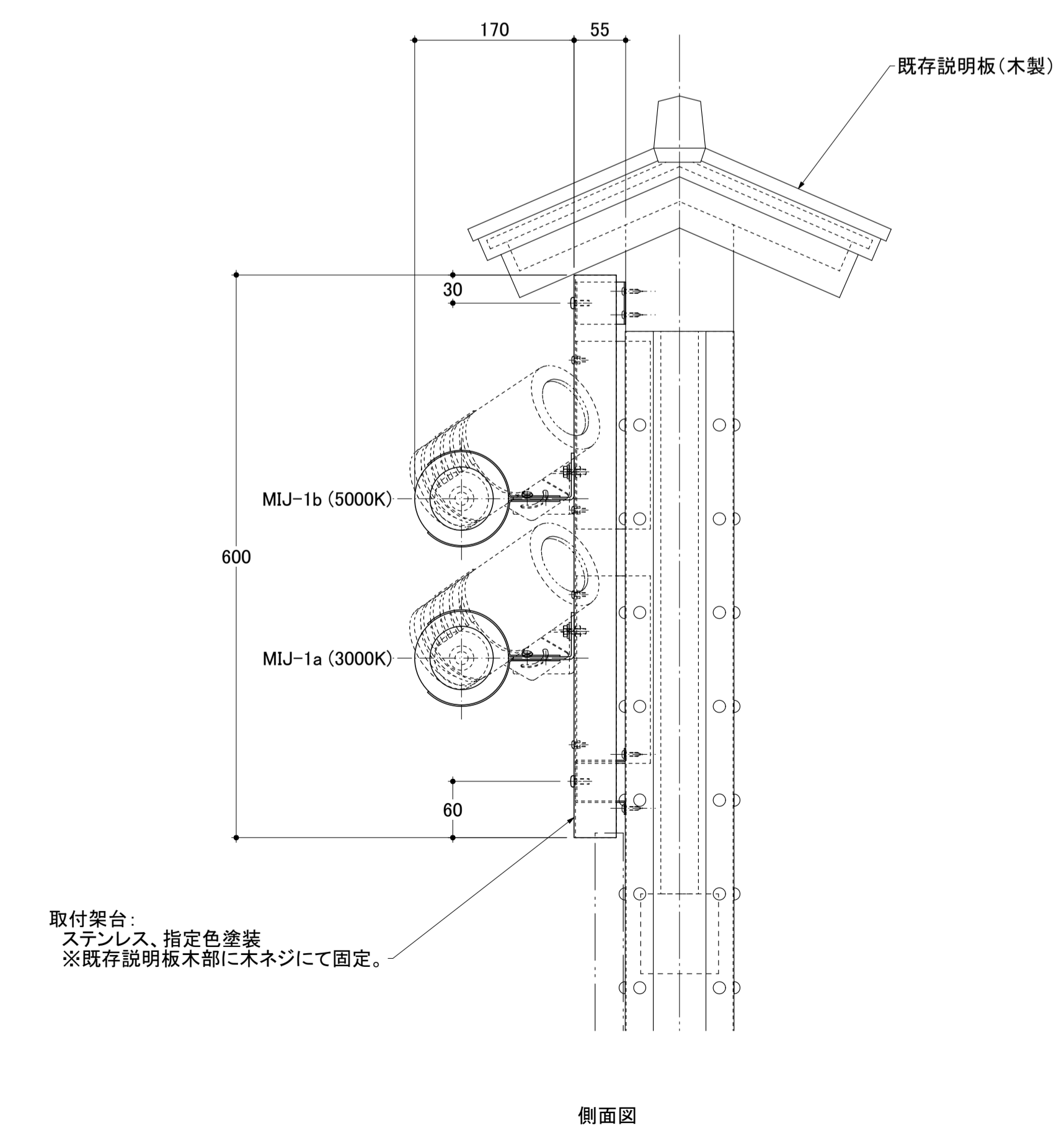
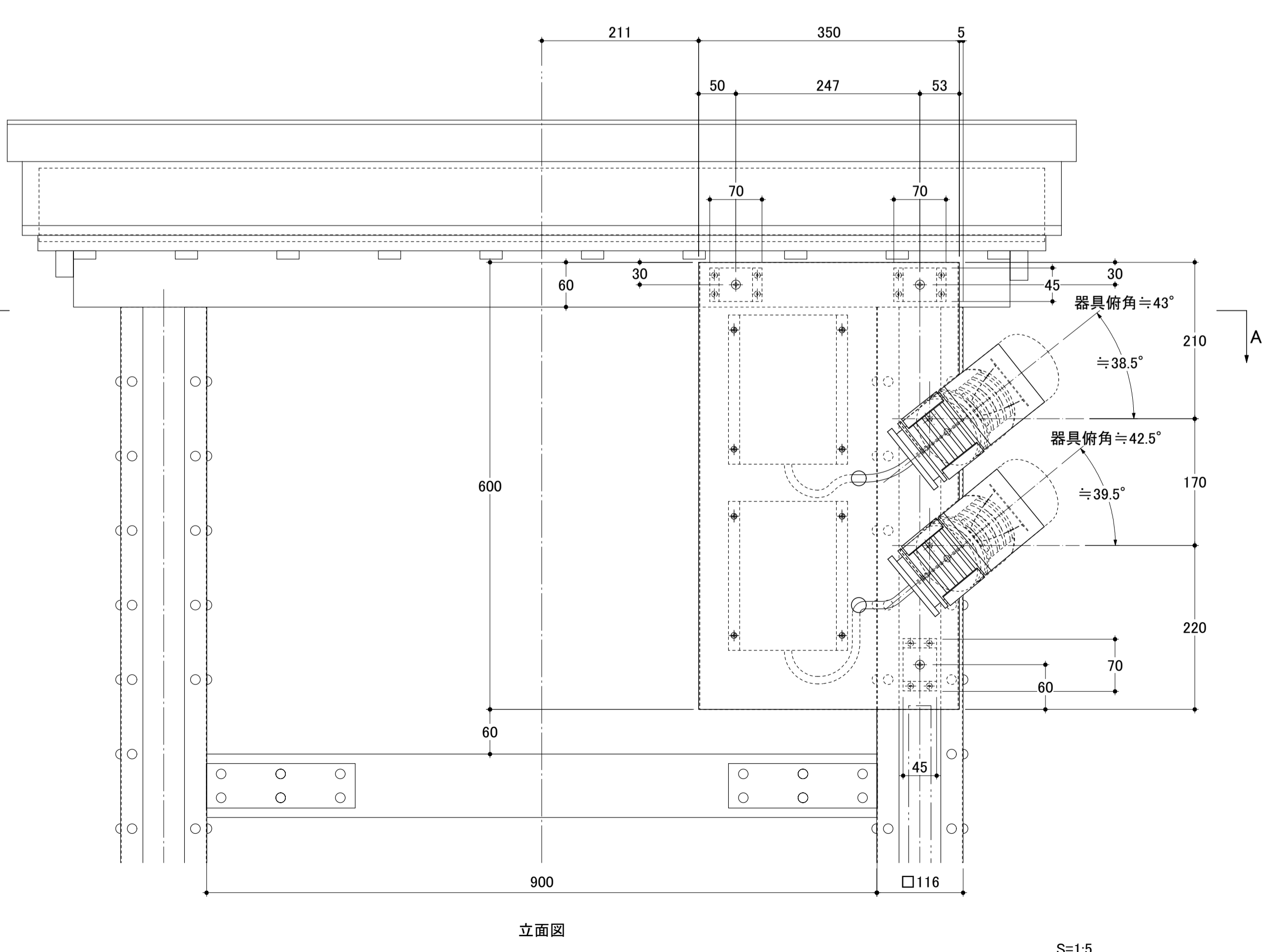
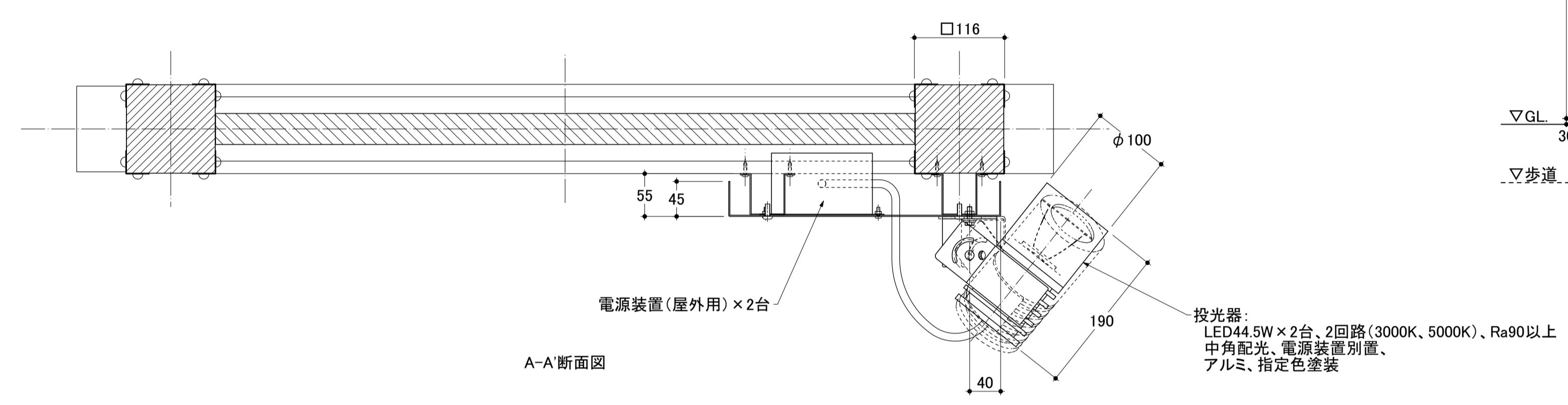
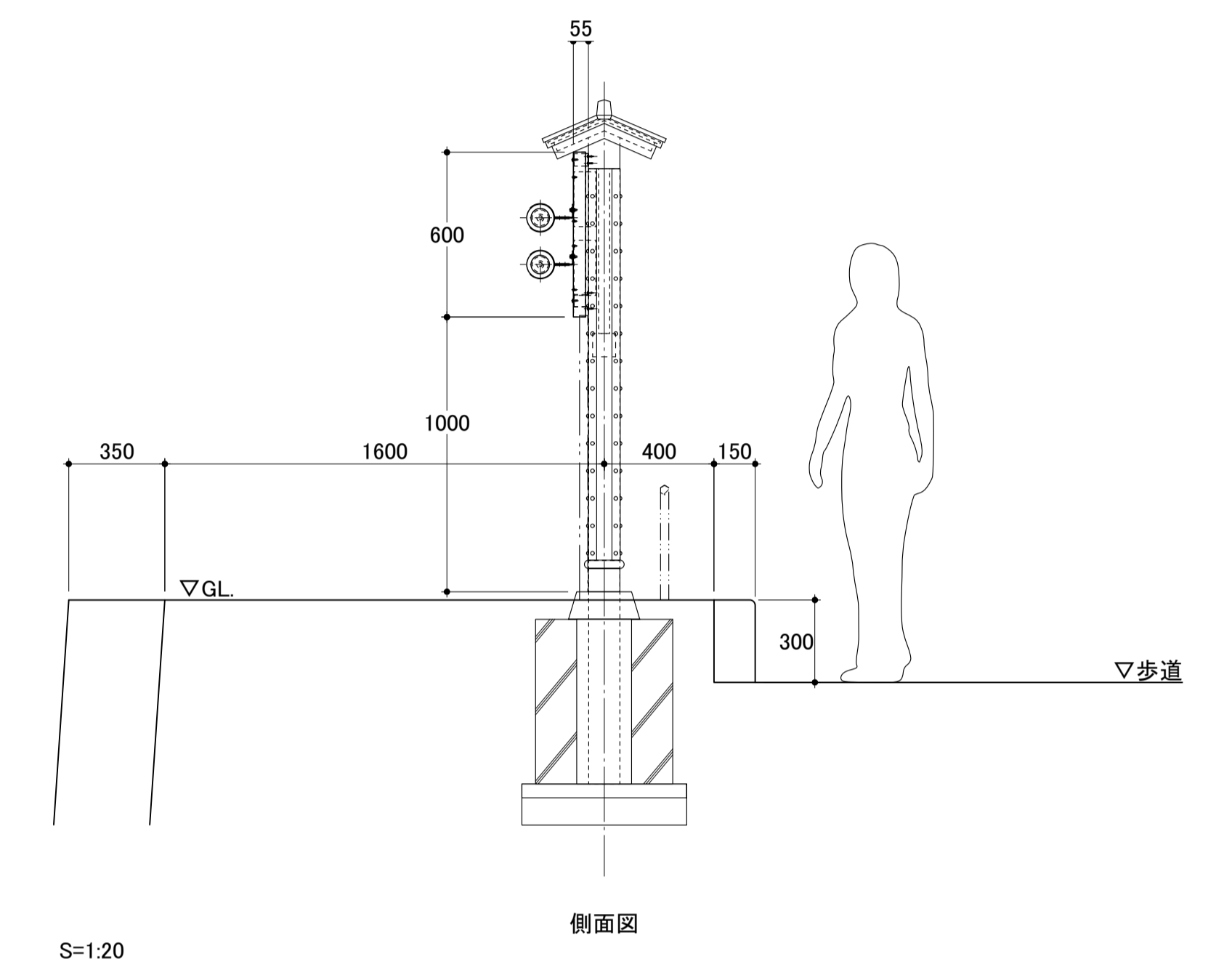
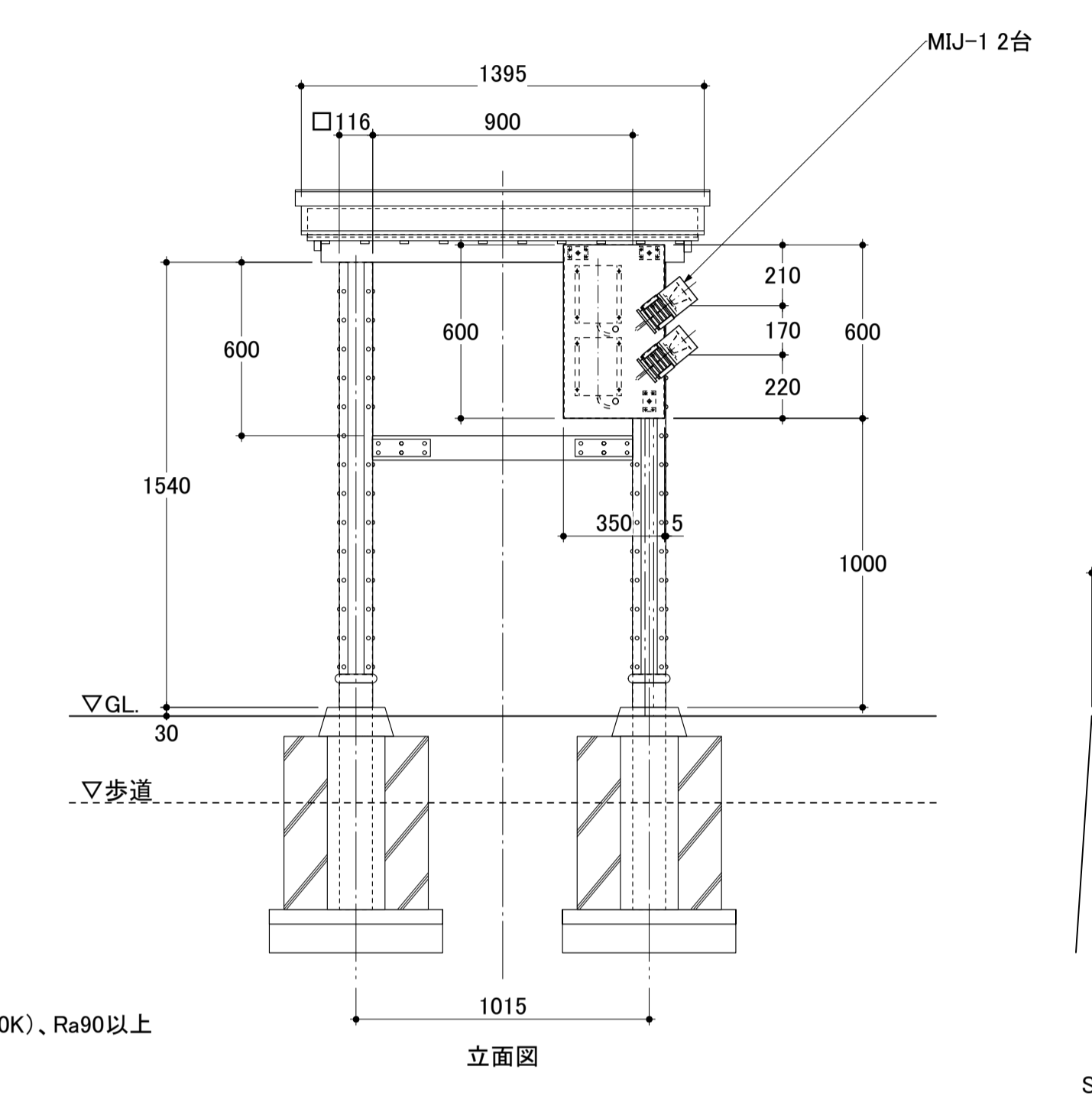
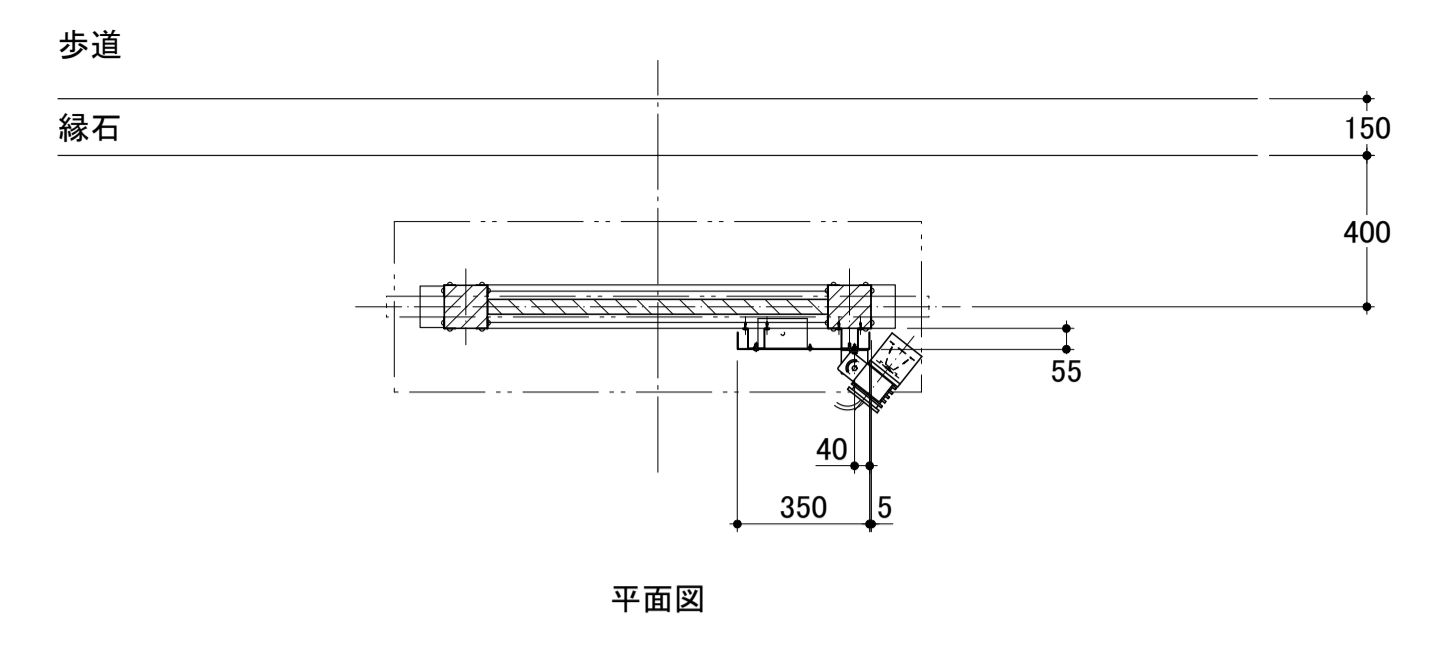
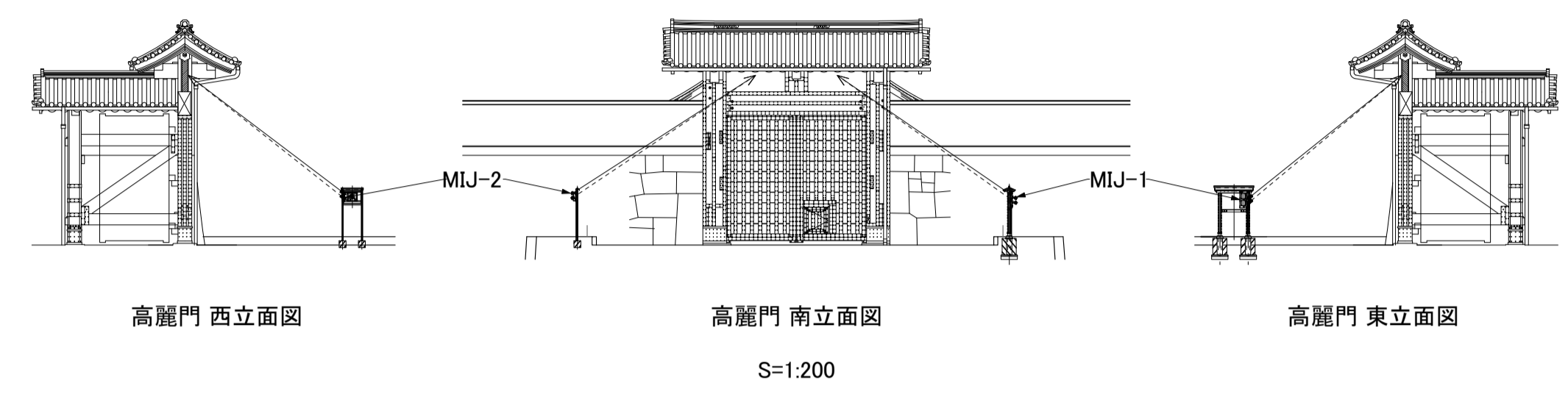
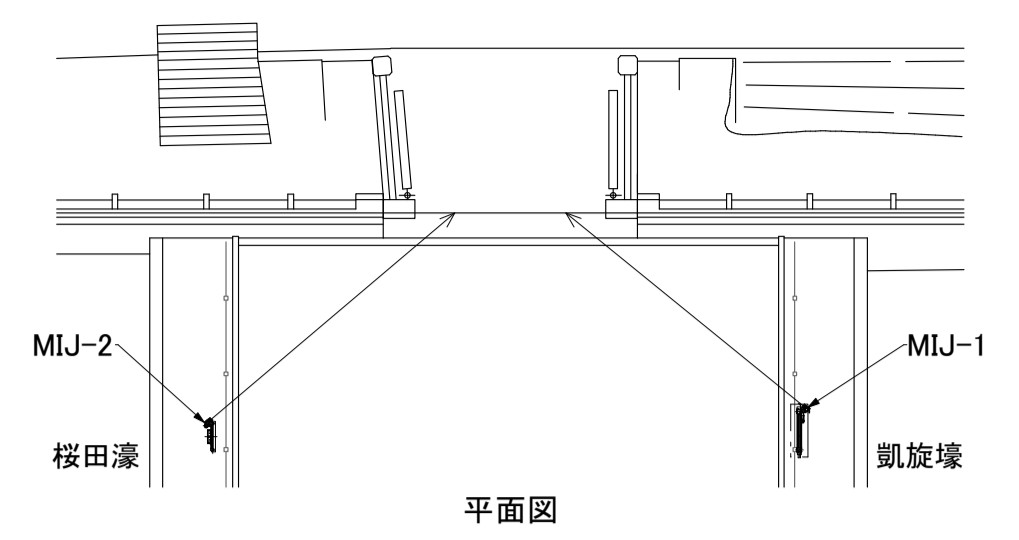
備考:

- 季節により、3000Kと5000Kを切り替えて点灯できる仕様とする。(2色同時点灯は行わない)
- 実際の照射方向については、施工時に墨出しの上 決定するものとする。
- 各器具寸法は参考値とし、製作段階において最終決定されるものとする。
- 器具の配光は、下記仕様と同等であるものとする。
 - 照射距離:55m、照射範囲:10m×6m、平均照度:50lx以上、
 - 1/20ビーム角:10.3°×6.2°(矩形配光)、
 - 器具光束:(3000K)4680lm、(5000K)5240lm
 - 1/20ビーム角と1/10ビーム角の差は、10°以内とする。
 - 2つのレンズと絞りの構成により、光学性能を実現すること。
- 指定色塗装の指定色は下記とし、器具製作の際、塗装サンプルによる確認の上、決定されるものとする。
 - 日本塗料工業会 GN-30(マンセル値 N3)、ダークグレー、3分艶有り
- 器具総重量:約 43 kg



平面図 S=1:1000

公園名称	皇居外苑		
工事名称	平成28年度皇居外苑照明設備等整備工事		
図面名称	照明器具デザイン図 MIF-2 石垣投光照明2	縮尺	1:10 1:100 1:1000 (A1)
年月日	平成28年8月31日	図面番号	23 / 37
会社名	榊石井幹子デザイン事務所	照査	設計
事務所名	環境省自然環境局 皇居外苑管理事務所	照査	設計



備考:

- 季節により、3000Kと5000Kを切り替えて点灯できる仕様とする。
(2色同時点灯は行わない)
- 各器具寸法は参考値とし、製作段階において最終決定されるものとする。
- 器具の配光は、下図配光曲線(参考値)と同等であるものとする。
- 指定色塗装の指定色は下記とし、器具製作の際、塗装サンプルによる確認の上、決定されるものとする。(設置場所周辺色と同等色)
・日本塗料工業会 GN-25(マンセル値 N2.5)、チャコールグレー、3分艶有り
- 器具総重量: 約 11 kg

MIJ-1 配光曲線(参考値)
(単位: cd / 1000 lm)

器具光束: (3000K) 2480 lm、(5000K) 2700 lm
最大光度: 3775 cd / 1000 lm

公園名称	皇居外苑		
工事名称	平成28年度皇居外苑照明設備等整備工事		
図面名称	照明器具デザイン図 MIJ-1 高麗門投光照明1	縮尺	1:5 1:20 1:200 (A1)
年月日	平成28年8月31日	図面番号	24 / 37
会社名	榊井幹子デザイン事務所	照査	設計
事務所名	環境省自然環境局 皇居外苑管理事務所	照査	設計