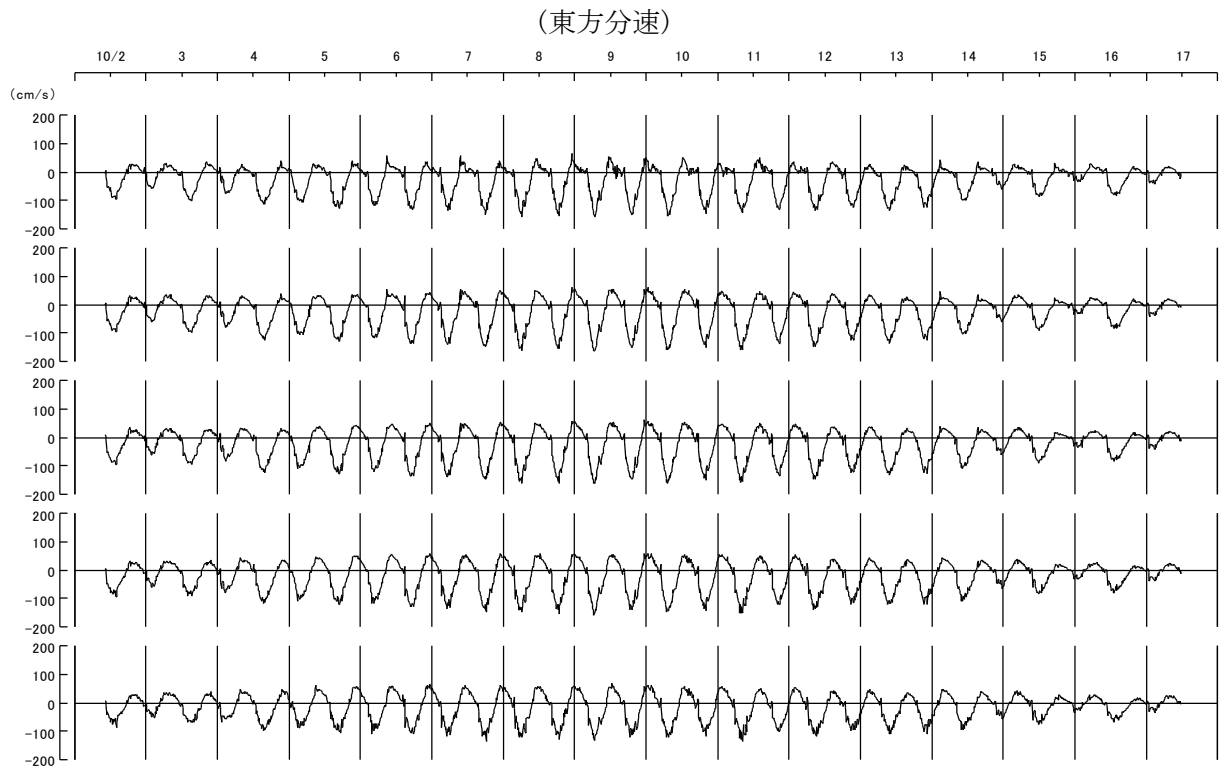
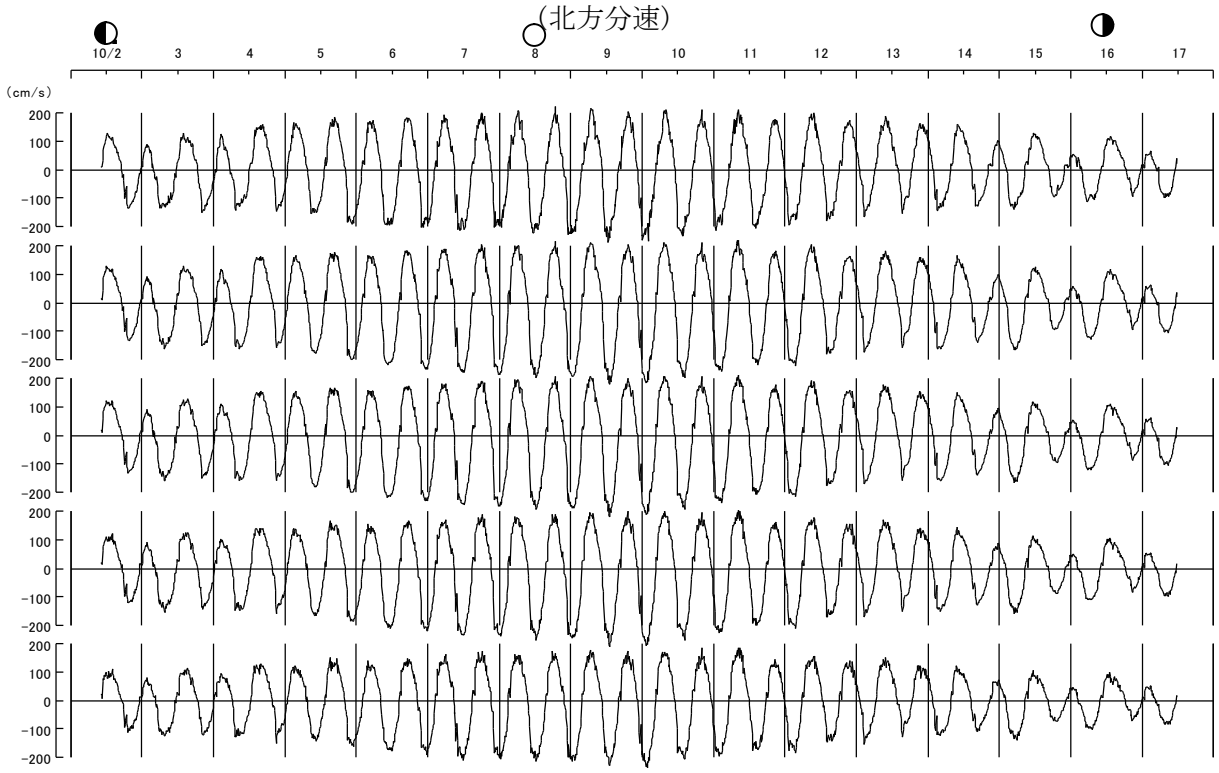


流速ベクトル

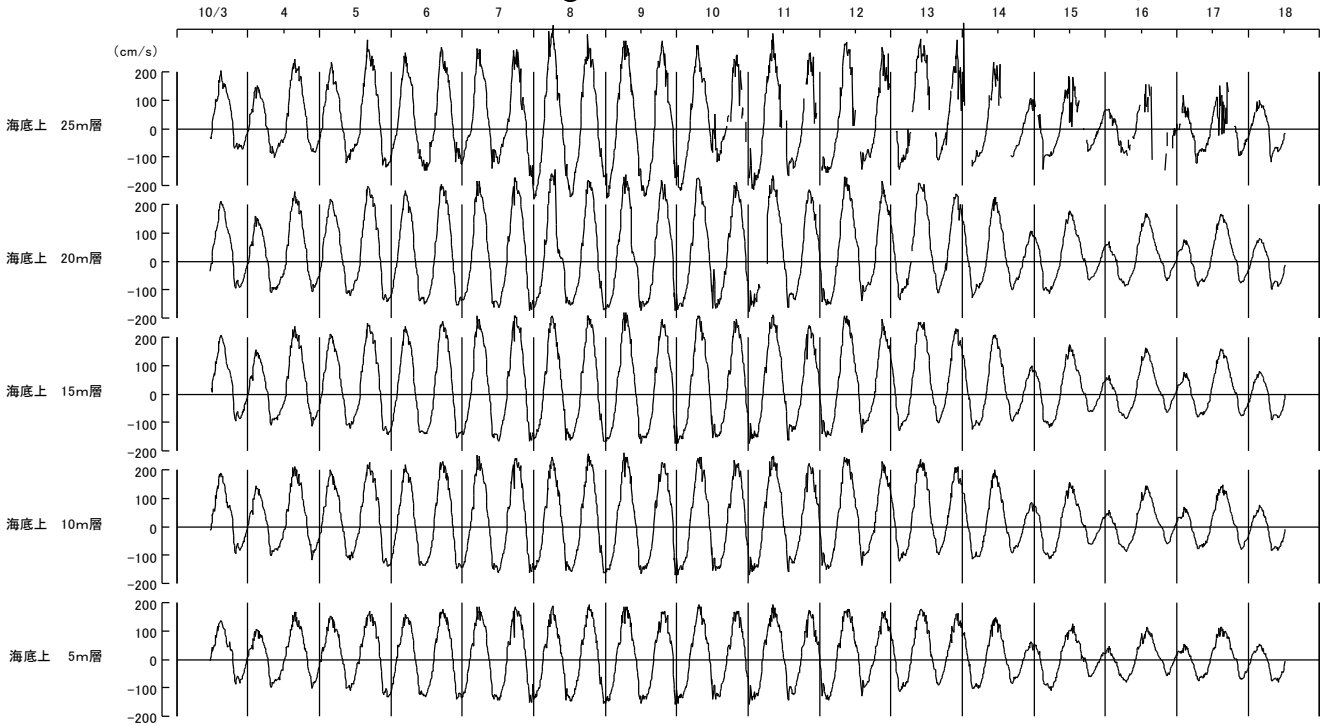
凡 例
 ●:朔 ◐:上弦 ○:望 ◑:下弦



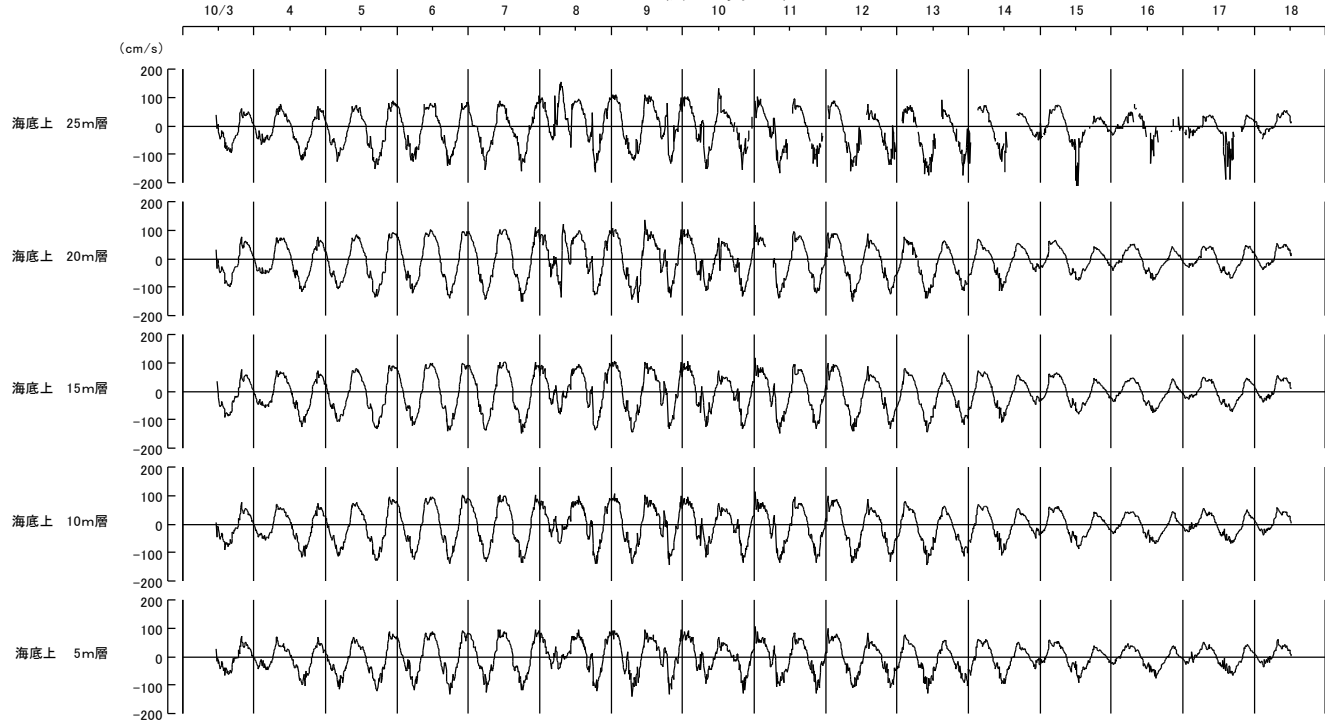
分速曲線 (田ノ浦瀬戸)

凡 例
 ●:朔 ○:望 ●:上弦 ○:下弦

(北方分速)



(東方分速)



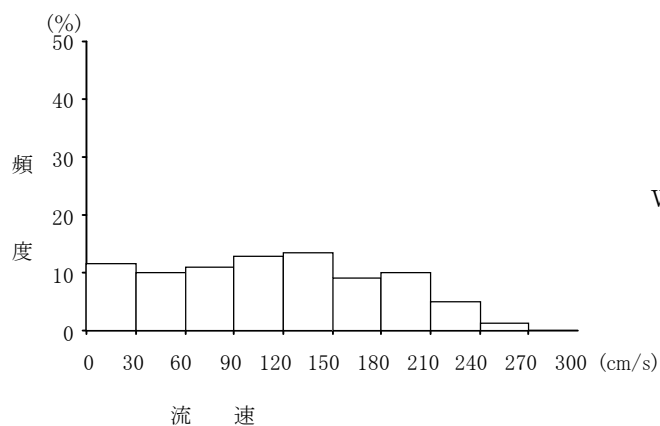
分速曲線 (奈留瀬戸)

凡 例	
	0 < V < 30
	30 ≦ V < 60
	60 ≦ V < 90
	90 ≦ V < 120
	120 ≦ V < 150
	150 ≦ V < 180
	180 ≦ V < 210
	210 ≦ V < 240
	240 ≦ V < 270
	270 ≦ V < 300
	300 ≦ V

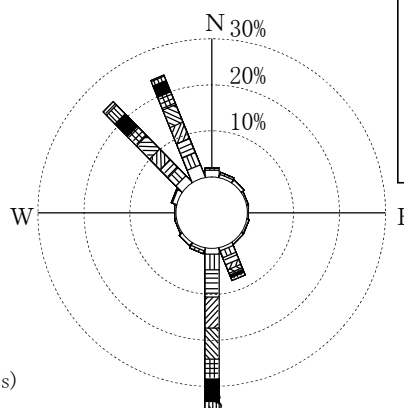
Vは流速 (cm/s) を示す。

(流速頻度)

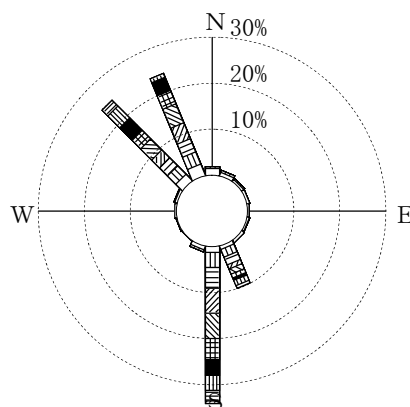
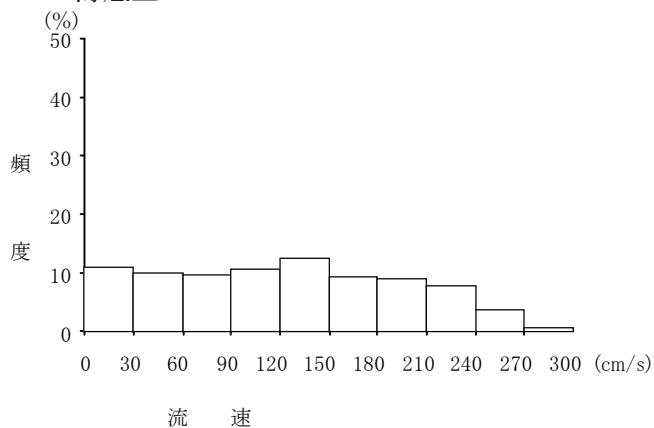
海底上 25m



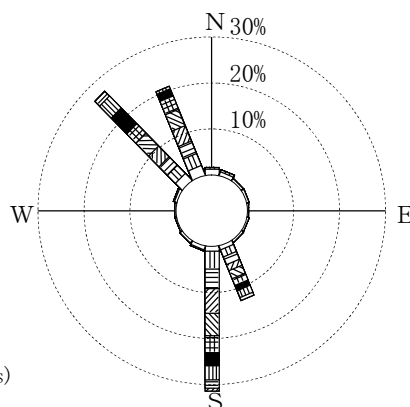
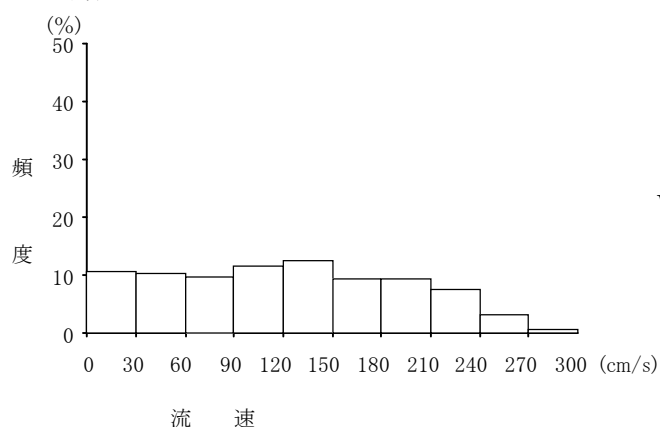
(方位別流速頻度)



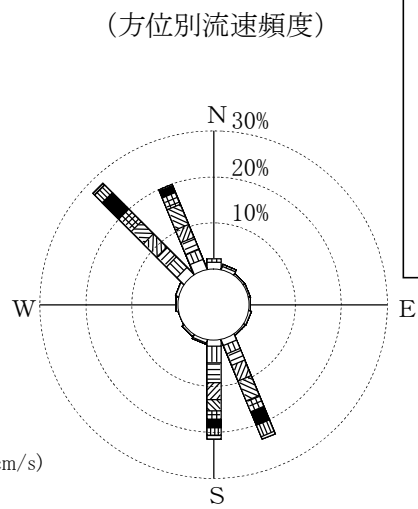
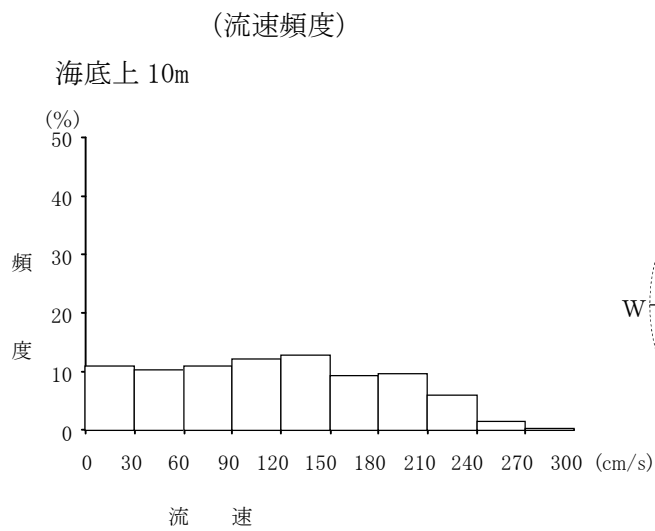
海底上 20m



海底上 15m



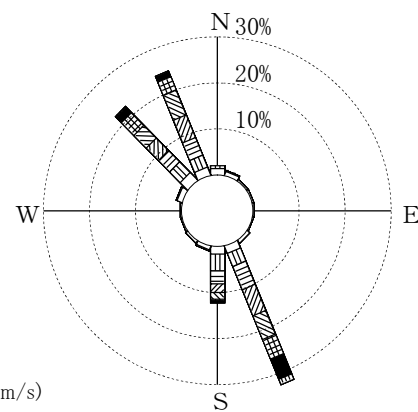
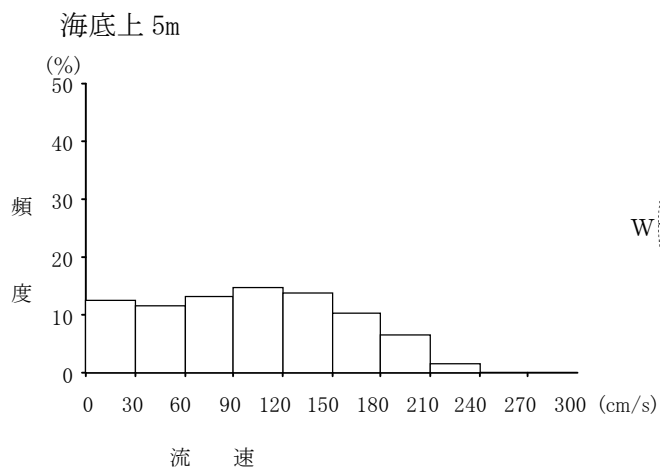
流速頻度と方位別流速頻度 (田ノ浦瀬戸)



凡 例

0 < V < 30
30 ≦ V < 60
60 ≦ V < 90
90 ≦ V < 120
120 ≦ V < 150
150 ≦ V < 180
180 ≦ V < 210
210 ≦ V < 240
240 ≦ V < 270
270 ≦ V < 300
300 ≦ V

Vは流速 (cm/s) を示す。

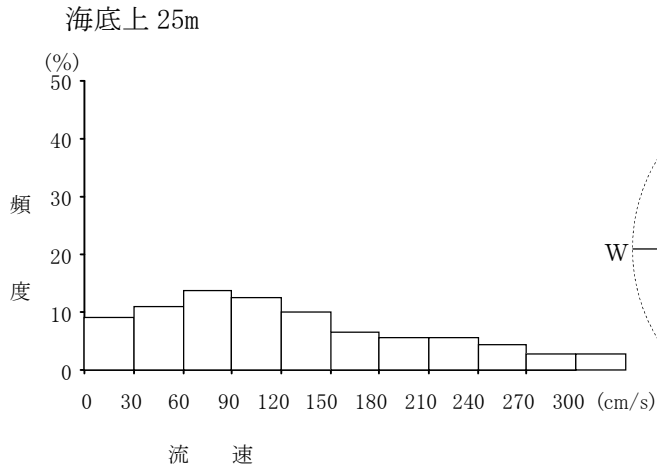


流速頻度と方位別流速頻度 (田ノ浦瀬戸)

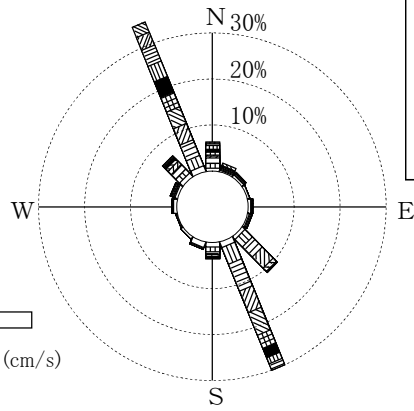
凡 例	
	0 < V < 30
	30 ≦ V < 60
	60 ≦ V < 90
	90 ≦ V < 120
	120 ≦ V < 150
	150 ≦ V < 180
	180 ≦ V < 210
	210 ≦ V < 240
	240 ≦ V < 270
	270 ≦ V < 300
	300 ≦ V

Vは流速 (cm/s) を示す。

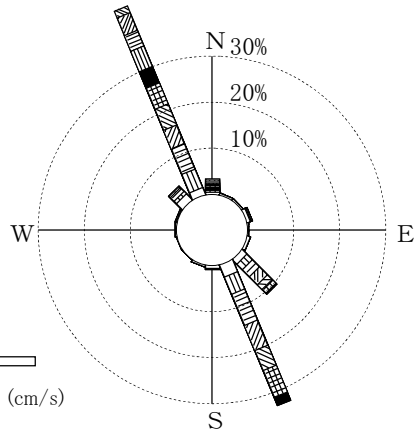
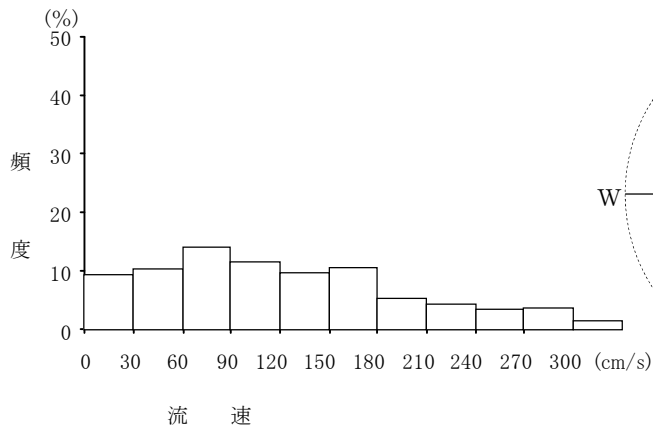
(流速頻度)



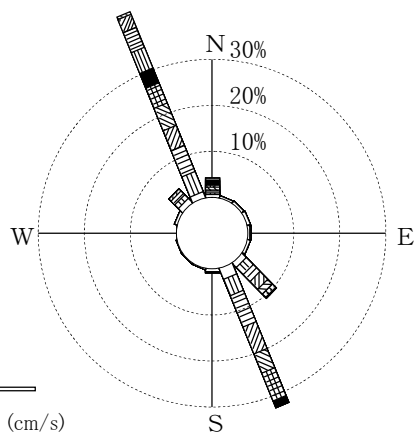
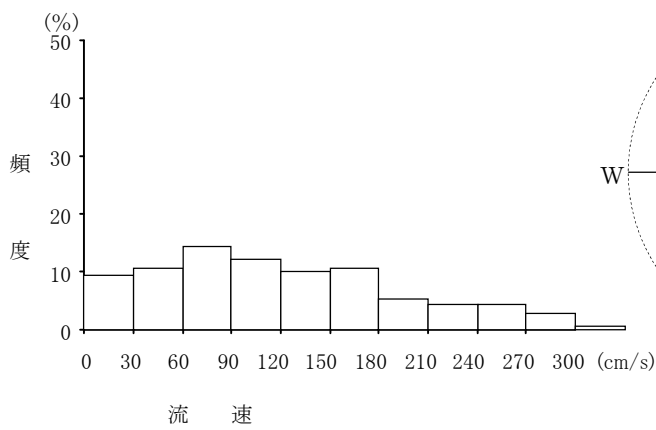
(方位別流速頻度)



海底上 20m

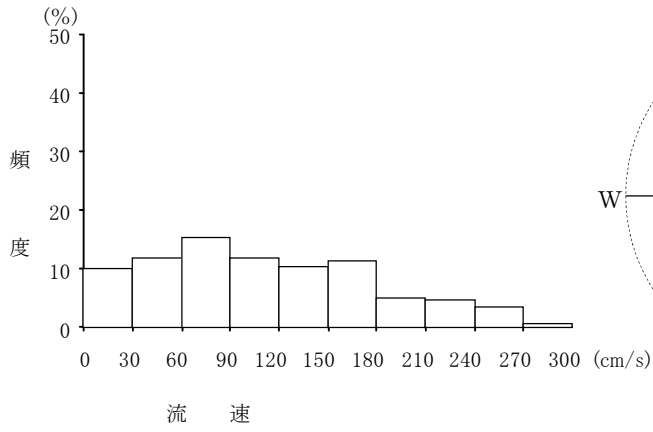


海底上 15m

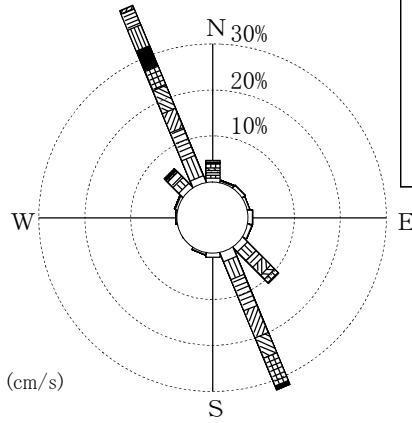


流速頻度と方位別流速頻度 (奈留瀬戸)

(流速頻度)
海底上 10m



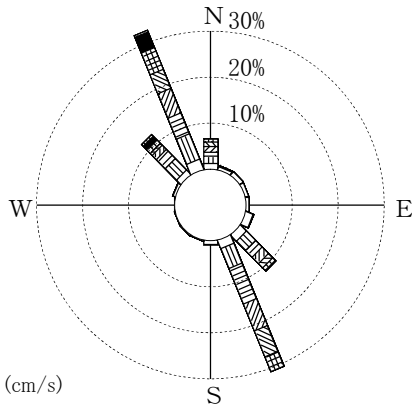
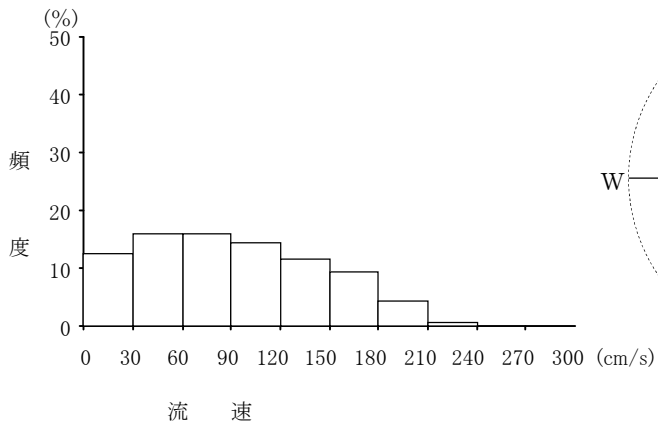
(方位別流速頻度)



凡 例	
	0 < V < 30
	30 ≤ V < 60
	60 ≤ V < 90
	90 ≤ V < 120
	120 ≤ V < 150
	150 ≤ V < 180
	180 ≤ V < 210
	210 ≤ V < 240
	240 ≤ V < 270
	270 ≤ V < 300
	300 ≤ V

Vは流速 (cm/s) を示す。

海底上 5m



流速頻度と方位別流速頻度 (奈留瀬戸)