

4.01 我が国の物質フロー

（単位：億t）

	入 口				出 口								循環
	輸入量		国内 資源量	含水等 (※)	輸出量	蓄積 純増量	エネルギー 消費及び工 業プロセス 排出量	食料 消費量	施肥量	廃棄物等の発生量			循環 利用量
	製品	資源								自然還元量	減量化量	最終処分量	
平成2年度	0.41	6.61	14.79	3.01	0.77	14.16	4.55	1.04	0.17	0.96	2.07	1.09	1.75
3	0.44	6.67	14.29	2.99	0.85	13.51	4.68	1.02	0.17	0.95	2.13	1.10	1.71
4	0.37	6.62	13.36	3.05	0.95	12.41	4.66	1.05	0.17	0.95	2.14	1.08	1.77
5	0.39	6.63	12.90	3.05	1.05	12.00	4.61	0.98	0.17	0.95	2.19	1.02	1.70
6	0.43	6.96	12.78	3.13	1.09	11.98	4.81	1.07	0.17	0.95	2.28	0.97	1.80
7	0.49	7.09	12.53	3.10	1.10	12.00	4.88	1.03	0.17	0.92	2.30	0.82	1.93
8	0.47	7.12	12.65	3.16	1.06	12.14	4.93	0.99	0.16	0.90	2.39	0.81	1.96
9	0.48	7.29	11.89	3.13	1.17	11.37	4.93	1.02	0.16	0.88	2.44	0.81	1.92
10	0.42	6.91	10.89	3.04	1.18	10.26	4.73	0.96	0.16	0.85	2.40	0.71	1.88
11	0.43	7.08	10.77	2.99	1.22	10.25	4.80	0.97	0.15	0.85	2.40	0.62	1.95
12	0.48	7.52	11.25	2.99	1.20	11.10	5.00	0.97	0.16	0.84	2.41	0.57	2.13
13	0.46	7.22	11.71	2.96	1.24	11.33	4.94	0.94	0.15	0.84	2.39	0.53	2.07
14	0.46	7.34	10.90	2.92	1.38	10.53	4.90	0.93	0.15	0.84	2.37	0.50	2.11
15	0.49	7.48	9.67	2.92	1.39	9.52	4.96	0.93	0.15	0.78	2.42	0.40	2.22
16	0.53	7.65	8.91	2.91	1.50	8.77	5.04	0.94	0.15	0.81	2.43	0.35	2.26
17	0.56	7.59	8.31	2.89	1.59	8.15	4.98	0.95	0.16	0.82	2.38	0.32	2.28
18	0.57	7.56	7.78	2.90	1.70	7.54	4.94	0.91	0.17	0.85	2.41	0.29	2.28
19	0.57	7.68	7.33	2.90	1.78	7.05	5.10	0.91	0.18	0.82	2.38	0.27	2.43
20	0.57	7.52	6.83	2.77	1.81	6.60	4.87	0.91	0.18	0.86	2.25	0.22	2.45
21	0.45	6.58	6.04	2.73	1.67	5.36	4.43	0.87	0.17	0.89	2.23	0.19	2.29
22	0.55	7.27	5.82	2.67	1.84	7.06	3.17	0.88	0.14	0.83	2.19	0.19	2.46
23	0.60	7.21	5.52	2.62	1.75	5.11	4.86	0.88	0.14	0.82	2.20	0.17	2.38

注) 廃棄物等の含水等（汚泥、家畜ふん尿、し尿、廃酸、廃アルカリ）及び経済活動に伴う土砂等の随伴投入（鉱業、建設業、上水道業の汚泥及び鉱業の鉱さい）。

出典：環境省 大臣官房廃棄物・リサイクル対策部資料より作成

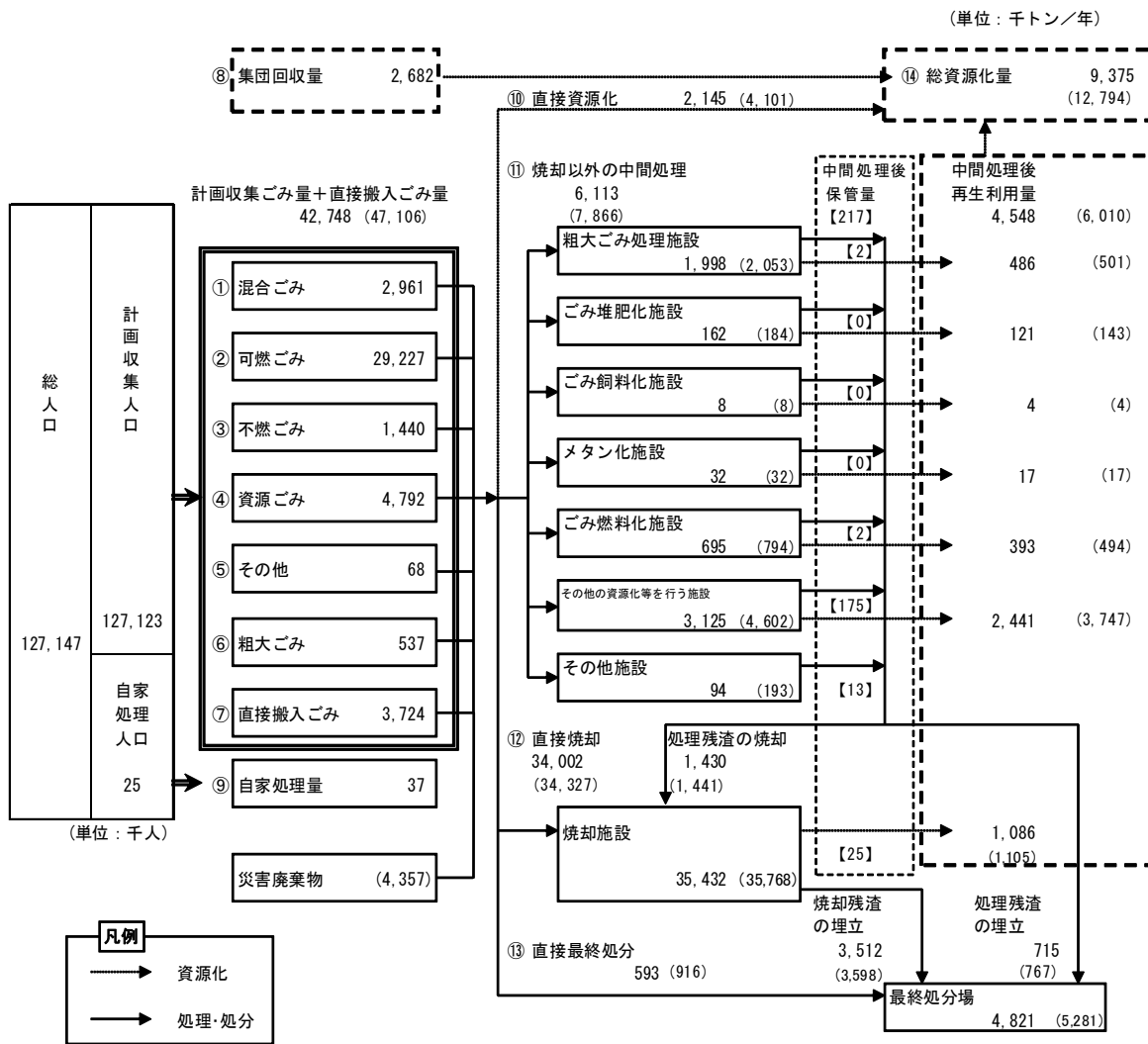
4.02 我が国の物質フロー指標の推移

循環基本計画における位置づけ																											
目標を設定する指標			目標を設定する補助指標		推移をモニターする指標																						
資源生産性	循環利用率	最終処分量	土石系資源投入量を除いた資源生産性		出口（排出）側の循環利用率	一時資源等価換算した資源生産性	化石系資源に関する資源生産性	バイオマス系資源投入率	ものづくりの資源生産性	産業分野別の資源生産性（※）	農林水産業	鉱業	製造業（除機械類）	製造業（機械類）	一般機械	電気機械	輸送機械	精密機械	建設	建築	公共事業	その他の土木	第三次産業	循環資源の輸出量	循環資源の輸入量	隠れたフローを考慮した金属資源のTMRベースの循環利用率	廃棄物部門由来の温室効果ガス排出量
			百万t	%																							
単位	万円/t	%	百万t	万円/t	%	万円/t	万円/t	%	万円/t	万円/t	万円/t	万円/t	万円/t	万円/t	万円/t	万円/t	万円/t	万円/t	万円/t	万円/t	万円/t	万円/t	万円/t	百万t	百万t	%	百万t
平成2		7.4	109.0		29.9		-	5.8	-		-	-	-	-	-	-	-	-	-	-	-	-	-	2.0	5.5	-	35.5
～																											
7	22.8	8.7	82.0	54.3	32.3	17.3	97.7	5.6	44.7		-	-	-	-	-	-	-	-	-	-	-	-	-	2.7	6.1	-	40.3
8	23.3	8.8	81.0	55.9	32.3	-	99.0	5.4	-		-	-	-	-	-	-	-	-	-	-	-	-	-	4.3	4.9	-	40.9
9	24.0	8.9	81.0	54.9	31.7	-	98.0	5.6	-		-	-	-	-	-	-	-	-	-	-	-	-	-	5.4	4.9	-	42.1
10	25.5	9.4	70.0	57.2	32.1	-	100.8	5.7	-		-	-	-	-	-	-	-	-	-	-	-	-	-	7.6	4.5	-	42.1
11	25.6	9.7	62.0	56.4	33.5		98.8	5.7	-		-	-	-	-	-	-	-	-	-	-	-	-	-	7.9	4.4	-	42.0
12	24.8	10.0	56.0	54.9	35.8	18.3	96.5	5.4	45.4		-	-	-	-	-	-	-	-	-	-	-	-	-	7.3	4.3	-	42.8
13	24.5	9.6	52.0	56.5	35.5	-	98.8	5.2	-		-	-	-	-	-	-	-	-	-	-	-	-	-	12.3	4.1	-	42.1
14	25.7	10.2	48.0	56.5	36.4		97.8	5.3	-		-	-	-	-	-	-	-	-	-	-	-	-	-	15.0	4.1	-	41.0
15	27.8	11.2	38.0	57.0	38.3		97.7	5.4	-		8.5	0.3	15.1	35.3	33.1	44.1	27.9	44.1	7.7	16.4	4.4	6.0	93.2	15.1	3.8	-	42.2
16	29.1	11.8	34.0	56.3	38.8	-	96.6	5.7	-		8.3	0.4	14.7	36.2	33.3	45.4	28.9	44.4	8.1	16.4	4.4	6.3	94.3	19.3	3.9	-	41.1
17	30.8	12.2	31.0	57.6	39.5	21.5	98.8	5.9	47.5		8.5	0.5	14.6	38.3	34.3	51.5	28.9	50.2	8.9	17.5	4.8	6.8	97.7	21.8	4.5	35.0	39.9
18	32.4	12.8	28.0	58.9	39.8	-	101.1	6.0	-		8.5	1.0	14.5	40.2	35.9	53.7	30.9	47.1	9.6	18.7	4.9	7.2	99.9	24.1	4.6	36.6	37.7
19	33.7	13.5	27.0	58.8	41.4	-	100.4	6.2	-		9.5	0.2	14.1	40.2	35.3	50.0	34.5	36.0	10.1	22.1	5.0	7.5	97.0	23.4	5.0	36.1	37.9
20	33.9	14.1	22.0	57.5	42.4	21.1	99.2	6.5	41.0		9.9	0.2	14.2	39.3	34.5	50.7	32.1	35.6	10.7	22.2	5.6	7.4	99.1	22.8	5.4	36.9	38.8
21	37.9	14.9	19.0	63.9	40.9	24.4	106.8	7.1	50.4		10.0	0.1	14.5	47.2	49.3	51.5	43.2	33.8	10.2	25.2	5.9	9.0	97.1	25.5	5.0	36.2	34.7
22	37.5	15.3	19.0	60.3	43.4	23.8	102.9	6.6	46.6		-	-	-	-	-	-	-	-	-	-	-	-	-	25.2	5.6	35.4	34.9
23	38.6	15.2	17.0	60.7	42.7	23.4	102.7	6.7	45.1		-	-	-	-	-	-	-	-	-	-	-	-	-	25.4	5.7	36.0	34.5

注)
 ・指標は、第三次循環型社会推進基本計画中の物質フロー指標に同じ。（ただし、「産業分野別の資源生産性」については、平成26年度の同計画の評価・点検を踏まえて今後検討予定のため、第二次計画時に同じ。）
 ・「産業分野別の資源生産性」の推計には、経済産業省の「簡易延長産業連関表」を使用。同関連表は、平成15年から平成20年までは平成12年基準を、平成21年以降は平成17年基準を用いている（平成21年に基準が変わっている）ことから、平成21年の前後の値の比較には注意が必要。
 ・平成2年度（及び平成12年度）は、第一次循環型社会形成推進基本計画の目標値を設定したときに比較対象とした年度のため、存置。

出典：環境省 大臣官房廃棄物・リサイクル対策部資料より作成

4.03 ごみ処理フローシート（平成23年度実績）



- 注)
- ・計画収集ごみ量=①+②+③+④+⑤+⑥=39,025千トン
 - ・計画収集ごみ量+直接搬入ごみ量=①+②+③+④+⑤+⑥+⑦=42,748千トン
 - ・ごみ総排出量=①+②+③+④+⑤+⑥+⑦+⑧=45,430千トン
 - ・1人1日当たり排出量=(①+②+③+④+⑤+⑥+⑦+⑧) / 総人口 / 366=976グラム/人日
 - ・ごみの総処理量=⑩+⑪+⑫+⑬=42,853千トン
 - ・総資源化量=⑭=9,375千トン
 - ・リサイクル率=⑭ / (⑧+⑩+⑪+⑫+⑬) =20.6%
 - ・中間処理による減量化量=(⑪+⑫) - 中間処理後再生利用量 - 残渣の埋立量=31,340千トン
 - ・()内は、災害廃棄物を含む値で、【】内は、中間処理後に東日本大震災（福島第一原子力発電所の事故含む）により、中間処理後に保管されている数量。
 - ・平成23年度において、容器包装リサイクル法に基づき市町村等が分別収集したものの再商品化量は278万トンであり、容器包装のリサイクル量は総資源化量に930万トンに含まれている。また、平成23年度において家電リサイクル法に基づく家電4品目の再商品化等処理量は68万トン、このうち再商品化量が56万トンであり、これを含めると総資源化量は994万トンとなる。

出典：環境省 大臣官房廃棄物・リサイクル対策部廃棄物対策課「日本の廃棄物処理(平成23年度版)」より作成

4.04 ごみの総排出量の推移

(単位：千t/年)

	生活系ごみ	事業系ごみ	排出量合計	計画収集量	直接搬入量	集団回収量	排出量合計
昭和45年度	—	—	—	25,513	3,207	(2,591)	31,311
46	—	—	—	24,569	8,333	(5,929)	38,831
47	—	—	—	27,574	9,098	(5,918)	42,590
48	—	—	—	28,852	9,923	(5,842)	44,617
49	—	—	—	26,526	9,330	(4,209)	40,065
50	—	—	—	27,916	10,262	(3,987)	42,165
51	—	—	—	28,347	8,728	(3,556)	40,631
52	—	—	—	30,077	8,574	(2,877)	41,528
53	—	—	—	31,322	9,207	(2,663)	43,192
54	—	—	—	32,574	9,574	(2,469)	44,617
55	—	—	—	32,015	9,496	(2,425)	43,936
56	—	—	—	33,145	7,081	(2,412)	42,638
57	—	—	—	34,029	8,039	(2,409)	44,477
58	—	—	—	33,866	6,752	(2,155)	42,773
59	—	—	—	34,580	6,515	(1,944)	43,039
60	—	—	—	35,383	6,147	564	42,094
61	—	—	—	36,288	6,670	438	43,396
62	—	—	—	38,164	6,767	568	45,499
63	—	—	—	39,723	7,221	552	47,496
平成元年度	—	—	—	41,602	7,054	693	49,348
2	—	—	—	42,495	6,776	986	50,257
3	—	—	—	42,074	7,646	1,412	51,132
4	—	—	—	42,134	6,973	1,796	50,903
5	—	—	—	42,997	6,350	1,920	51,267
6	36,560	15,239	51,800	43,816	5,849	2,135	51,800
7	36,984	15,240	52,224	44,100	5,806	2,318	52,224
8	37,153	15,756	52,908	44,516	5,922	2,470	52,908
9	37,126	15,972	53,098	44,872	5,711	2,515	53,098
10	35,994	17,612	53,606	44,771	6,313	2,521	53,606
11	36,220	17,478	53,698	45,736	5,359	2,604	53,698
12	36,844	17,990	54,834	46,695	5,373	2,765	54,834
13	37,381	17,300	54,681	46,528	5,316	2,837	54,681
14	37,118	17,081	54,199	46,202	5,190	2,807	54,199
15	37,321	16,950	54,271	46,044	5,398	2,829	54,271
16	36,838	16,538	53,376	45,114	5,343	2,919	53,376
17	36,471	16,249	52,720	44,633	5,090	2,996	52,720
18	36,220	15,804	52,024	44,155	4,810	3,058	52,024
19	35,724	15,092	50,816	42,629	5,138	3,049	50,816
20	34,104	14,003	48,106	40,946	4,234	2,926	48,106
21	32,974	13,278	46,252	39,616	3,845	2,792	46,252
22	32,385	12,974	45,359	38,327	3,803	2,729	45,359

注)

- ・「排出量」＝「計画収集量」＋「直接搬入量」＋「集団回収量」である。
- ・廃棄物処理法に基づく「廃棄物の減量その他その適正な処理に関する施策の総合的かつ計画的な推進を図るための基本的な方針」においては、一般廃棄物の排出量を「計画収集量＋直接搬入量＋資源ごみの集団回収量」と定義している。
- ・「生活系ごみ」には「集団回収量」が含まれている。
- ・「集団回収量」の()内数値は「自家処理量」である。
- ・自家処理量は多くの市町村において、推計によるものと考えられる。

出典：環境省 大臣官房廃棄物・リサイクル対策部廃棄物対策課「日本の廃棄物処理(各年度版)」より作成

4.05 1人1日当たりのごみ排出量の推移

(単位：g/人・日)

	総人口 (万人)	生活系ごみ	事業系ごみ	合計	計画収集量	直接搬入量	集団回収量	合計
昭和45年度	8,469	—	—	—	825	104	84	1,013
46	10,454	—	—	—	644	218	155	1,018
47	10,585	—	—	—	714	236	153	1,102
48	10,820	—	—	—	731	251	148	1,130
49	11,057	—	—	—	657	231	104	993
50	11,238	—	—	—	681	250	97	1,028
51	11,379	—	—	—	683	210	86	978
52	11,428	—	—	—	721	206	69	996
53	11,529	—	—	—	744	219	63	1,026
54	11,664	—	—	—	765	225	58	1,048
55	11,743	—	—	—	747	222	57	1,025
56	11,814	—	—	—	769	164	56	989
57	11,896	—	—	—	784	185	56	1,024
58	11,973	—	—	—	775	155	49	979
59	12,044	—	—	—	787	148	44	979
60	12,127	—	—	—	799	139	13	951
61	12,200	—	—	—	815	150	10	975
62	12,219	—	—	—	853	151	13	1,017
63	12,265	—	—	—	887	161	12	1,061
平成元年度	12,314	—	—	—	926	157	15	1,098
2	12,353	—	—	—	943	150	22	1,115
3	12,415	—	—	—	926	168	31	1,125
4	12,459	—	—	—	927	153	40	1,119
5	12,496	—	—	—	943	139	42	1,124
6	12,519	800	334	1,134	959	128	47	1,134
7	12,535	806	332	1,138	961	127	51	1,138
8	12,580	809	343	1,152	970	129	54	1,152
9	12,614	806	347	1,153	975	124	55	1,153
10	12,643	780	382	1,162	970	137	55	1,162
11	12,654	782	377	1,159	988	116	56	1,159
12	12,673	797	389	1,185	1,010	116	60	1,185
13	12,701	806	373	1,180	1,004	115	61	1,180
14	12,730	799	368	1,167	994	112	60	1,167
15	12,751	800	363	1,163	987	116	61	1,163
16	12,761	791	355	1,146	969	115	63	1,146
17	12,771	782	349	1,131	958	109	64	1,131
18	12,778	777	339	1,115	947	103	66	1,115
19	12,749	766	323	1,089	914	110	65	1,089
20	12,753	733	301	1,033	880	91	63	1,033
21	12,743	709	285	994	852	83	60	994
22	12,730	697	279	976	836	82	59	976
23	12,715	696	280	976	839	80	58	977

注)
 ・人口については、各年度の10月1日現在の住民基本台帳人口に基づくが、一部は各年度末3月31日。
 ・「集団回収量」は、昭和59年度までは「自家処理量」。
 ・1人1日当たりごみ排出合計量＝(計画収集量＋直接搬入量＋集団回収量)÷総人口÷365(÷366)
 ・1人1日当たりごみ排出合計量＝(生活系ごみ＋事業系ごみ)÷総人口÷365(÷366)

出典：環境省 大臣官房廃棄物・リサイクル対策部廃棄物対策課「日本の廃棄物処理(各年度版)」より作成

4.06 都道府県別ごみ処理の現状（平成23年度実績）（その1）

	総人口 (千人)	計画 収集 人口 (千人)	ごみ総排出量						1人1日 当たりの 総排出量 (グラム/人日)	自家処理量 (千トン)
			計画収集 (千トン)	直接搬入 (千トン)	集団 回収量 (千トン)	合計 (千トン)	生活系 ごみ (千トン)	事業系 ごみ (千トン)		
北海道	5,496	5,489	1,606	267	151	2,024	1,399	624	1,006	2
青森	1,393	1,393	468	45	15	529	361	168	1,038	0
岩手	1,325	1,325	387	38	24	449	312	137	926	0
宮城	2,315	2,315	760	90	38	887	615	272	1,047	0
秋田	1,094	1,094	354	32	5	391	270	120	976	12
山形	1,172	1,172	316	29	33	377	275	103	880	1
福島	2,001	2,001	670	81	31	782	580	202	1,068	0
茨城	2,970	2,970	961	85	45	1,092	816	276	1,004	0
栃木	2,001	1,999	607	64	28	699	526	173	955	3
群馬	2,001	2,001	650	94	44	788	589	199	1,076	0
埼玉	7,171	7,171	2,159	141	135	2,435	1,900	536	928	0
千葉	6,167	6,167	1,928	132	142	2,203	1,620	582	976	1
東京	12,688	12,688	4,200	114	295	4,608	3,536	1,073	992	0
神奈川	8,968	8,968	2,614	150	322	3,086	2,367	719	940	0
新潟	2,376	2,376	787	72	39	898	624	275	1,033	0
富山	1,094	1,094	343	25	34	402	282	120	1,004	0
石川	1,160	1,160	367	45	13	425	278	147	1,001	0
福井	806	806	234	35	21	290	218	73	984	0
山梨	861	861	274	29	13	316	230	86	1,003	0
長野	2,153	2,153	602	55	27	683	492	192	867	7
岐阜	2,025	2,025	580	65	66	711	518	193	959	2
静岡	3,762	3,762	1,134	126	72	1,333	974	359	968	0
愛知	7,288	7,287	2,200	198	201	2,599	1,986	613	974	0
三重	1,848	1,848	570	59	25	654	481	173	967	0
滋賀	1,398	1,398	397	31	26	454	339	115	887	0
京都	2,641	2,637	727	111	61	899	559	340	930	1
大阪	8,700	8,700	3,044	172	238	3,455	2,006	1,449	1,085	0
兵庫	5,599	5,599	1,686	175	192	2,052	1,405	647	1,002	0
奈良	1,411	1,411	398	53	24	475	332	143	920	0
和歌山	1,024	1,024	292	84	11	388	276	111	1,034	0
鳥取	593	593	195	17	7	219	135	85	1,011	0
島根	717	716	215	30	2	248	175	73	944	1
岡山	1,938	1,937	557	78	47	681	464	217	960	0
広島	2,853	2,853	850	70	26	946	614	332	906	0
山口	1,453	1,449	450	91	16	557	384	173	1,047	1
徳島	788	788	257	13	9	279	216	63	968	1
香川	1,010	1,010	317	15	5	337	240	97	912	0
愛媛	1,448	1,448	401	74	12	487	369	118	919	0
高知	766	765	236	26	1	263	195	68	937	0
福岡	5,054	5,051	1,434	297	115	1,847	1,233	614	998	2
佐賀	856	856	242	23	7	272	197	75	869	0
長崎	1,437	1,436	407	67	22	497	348	149	944	0
熊本	1,830	1,830	489	46	22	557	387	171	832	1
大分	1,204	1,204	351	54	7	412	285	127	935	1
宮崎	1,149	1,149	364	46	2	412	270	142	980	0
鹿児島	1,717	1,716	522	62	4	588	415	173	936	0
沖縄	1,426	1,426	421	20	1	442	291	151	847	0
合計	127,147	127,123	39,025	3,724	2,682	45,430	32,385	13,045	976	37

注)

- ・減量処理率＝(直接焼却＋粗大ごみ処理施設＋ごみ堆肥化施設＋ごみ飼料化施設＋メタン化施設＋ごみ燃料化施設＋その他の資源化等を行う施設＋その他の施設＋直接再資源化)÷ごみ処理量×100。
- ・生活系ごみは、集団回収量を含む。

4.06 都道府県別ごみ処理の現状（平成23年度実績）（その2）

	ごみ処理量											減量 処理率 (%)	中間 処理 後 再生 利用 量 (千ト)	リサ イク ル率 (%)	最終処分量					
	直接 焼却 (千ト)	直接 最終 処分 (千ト)	焼却以外の中間処理量												直接 資源 化量 (千ト)	合計 (千ト)	直接 最終 処分 (千ト)	焼却 残渣 (千ト)	処理 残渣 (千ト)	合計 (千ト)
			粗大 ごみ 処理 施設 (千ト)	ごみ 堆肥化 施設 (千ト)	ごみ 飼料化 施設 (千ト)	メタン 化施設 (千ト)	ごみ 燃料化 施設 (千ト)	資源化 等 を行う 施設 (千ト)	その他 の施設 (千ト)											
北海道	1,126	208	505	140	34	0	14	28	260	28	33	1,872	88.9	298	23.8	208	131	85	423	
青森	417	26	60	21	0	0	0	0	39	0	10	514	94.9	47	13.6	26	47	9	83	
岩手	346	4	54	19	4	0	0	0	31	0	21	425	98.9	39	18.7	4	39	9	52	
宮城	665	7	171	71	3	0	0	0	94	2	7	851	99.1	102	16.6	7	111	22	140	
秋田	321	4	60	14	2	0	0	0	44	0	18	402	98.9	44	16.4	4	27	6	37	
山形	297	2	38	13	2	0	0	0	21	1	8	344	99.4	23	16.9	2	35	8	45	
福島	620	11	82	48	0	0	0	0	33	0	30	743	98.5	48	14.1	11	72	21	104	
茨城	790	1	194	96	2	0	0	42	54	0	67	1,052	99.9	107	20.0	1	92	20	114	
栃木	536	0	94	35	2	0	0	4	53	0	37	667	100.0	61	18.1	0	52	15	67	
群馬	632	8	79	49	1	0	0	7	21	0	25	744	98.9	48	14.9	8	80	15	104	
埼玉	1,827	2	289	94	1	0	0	2	189	3	160	2,279	99.9	303	24.8	2	100	30	133	
千葉	1,641	5	281	128	2	0	0	4	146	0	135	2,062	99.8	251	24.0	5	129	21	155	
東京	3,447	2	445	206	3	0	0	0	230	5	451	4,346	99.9	310	22.8	2	298	111	411	
神奈川	2,254	11	358	85	18	0	0	1	247	7	140	2,764	99.6	301	24.7	11	259	12	283	
新潟	653	11	120	29	6	0	8	0	78	0	75	859	98.7	90	22.7	11	61	15	87	
富山	293	3	59	22	8	2	1	15	11	0	13	368	99.1	47	23.5	3	26	7	37	
石川	248	15	125	2	1	0	0	70	49	3	24	412	96.2	29	15.4	15	36	12	63	
福井	213	1	47	30	0	0	0	0	17	0	8	269	99.6	25	18.5	1	24	5	30	
山梨	252	0	42	21	0	0	0	2	19	0	12	306	100.0	31	17.5	0	24	6	29	
長野	486	7	70	15	4	0	1	0	47	3	93	656	99.0	54	25.4	7	48	10	64	
岐阜	530	12	74	23	0	0	0	13	37	2	29	645	98.2	57	21.3	12	42	5	59	
静岡	1,025	14	155	48	1	0	0	29	73	3	63	1,257	98.9	155	21.8	14	64	12	91	
愛知	1,924	19	334	132	11	0	0	1	188	2	125	2,402	99.2	281	23.4	19	195	16	229	
三重	407	24	151	23	2	0	0	86	40	1	46	629	96.1	129	30.7	24	10	12	46	
滋賀	342	7	60	26	2	0	0	10	22	1	25	435	98.4	35	18.8	7	37	6	50	
京都	696	14	111	49	0	5	0	10	47	0	17	839	98.3	42	13.4	14	101	8	124	
大阪	2,929	2	269	128	0	0	0	0	142	0	21	3,221	99.9	160	12.1	2	476	11	488	
兵庫	1,573	19	210	106	7	0	0	14	81	2	48	1,849	99.0	116	17.4	19	204	31	254	
奈良	381	3	53	23	0	0	0	7	21	2	17	454	99.4	23	13.5	3	55	8	65	
和歌山	315	5	48	7	0	0	0	1	35	4	6	373	98.7	36	13.7	5	41	6	52	
鳥取	155	0	35	1	6	0	0	0	27	0	22	212	99.9	28	26.3	0	13	6	19	
島根	171	5	58	13	3	0	0	10	32	0	11	245	97.9	52	26.3	5	11	7	23	
岡山	569	11	52	21	0	0	0	0	31	0	18	650	98.3	117	26.1	11	28	7	46	
広島	604	28	275	45	1	0	0	133	95	0	15	921	97.0	180	23.3	28	66	18	111	
山口	406	11	86	22	0	0	0	15	48	0	37	539	98.0	102	27.9	11	29	11	51	
徳島	212	1	41	18	0	0	0	1	21	0	17	270	99.7	24	18.1	1	22	11	34	
香川	245	11	61	13	0	0	0	2	45	0	16	333	96.8	48	20.3	11	26	6	42	
愛媛	359	13	85	27	0	0	0	6	49	3	18	475	97.3	58	18.1	13	35	12	59	
高知	210	3	38	3	0	0	0	10	25	1	10	262	98.8	51	23.6	3	7	2	12	
福岡	1,408	18	272	57	4	0	1	127	82	0	104	1,802	99.0	207	22.2	18	154	27	199	
佐賀	220	0	38	7	1	0	0	0	29	0	7	265	100.0	34	17.7	0	14	4	18	
長崎	404	15	49	7	1	0	0	1	40	0	7	474	96.8	56	17.0	15	30	4	49	
熊本	413	3	109	13	4	0	0	39	53	0	12	537	99.5	75	19.3	3	49	9	61	
大分	320	3	53	8	1	0	6	5	32	0	27	403	99.3	52	21.1	3	20	7	30	
宮崎	294	3	73	4	5	0	0	0	50	15	41	410	99.4	36	19.1	3	29	17	49	
鹿児島	451	17	96	24	14	0	0	1	57	1	14	577	97.1	79	16.6	17	43	10	69	
沖縄	373	3	57	10	4	0	0	0	39	2	8	440	99.4	59	15.4	3	21	3	27	
合計	34,002	593	6,113	1,998	162	8	32	695	3,125	94	2,145	42,853	98.6	4,548	20.6	593	3,512	715	4,821	

出典：環境省 大臣官房廃棄物・リサイクル対策部廃棄物対策課「日本の廃棄物処理(各年度版)」より作成

4.07 ごみ焼却施設整備状況の推移

ごみ焼却施設の炉型別施設数と処理能力の推移

炉型式	全連続式		准連続式		機械化バッチ式		固定バッチ式		合計	
	施設数	処理能力 (トン/日)	施設数	処理能力 (トン/日)	施設数	処理能力 (トン/日)	施設数	処理能力 (トン/日)	施設数	処理能力 (トン/日)
昭和51年度	310	83,889	29	2,432	1,039	31,600	571	8,496	1,949	126,417
52	326	85,354	51	4,270	1,088	31,636	537	7,916	2,002	129,176
53	344	94,964	79	5,700	1,086	31,050	516	7,053	2,025	138,767
54	341	96,396	113	8,862	1,063	32,504	497	6,811	1,984	144,573
55	357	98,914	142	10,492	1,085	31,379	415	6,109	1,999	146,894
56	370	101,399	157	11,423	1,059	30,048	397	5,510	1,983	148,380
57	360	103,479	171	13,538	1,043	29,579	368	4,757	1,942	151,353
58	361	105,152	183	14,346	1,035	29,601	336	4,204	1,915	153,303
59	388	110,073	198	15,448	1,014	28,716	288	3,236	1,888	157,473
60	403	113,453	207	15,747	1,000	28,260	290	3,393	1,900	160,853
61	406	114,346	220	16,937	978	27,041	295	3,075	1,899	161,399
62	409	116,201	230	17,577	970	27,133	284	2,737	1,893	163,648
63	397	115,756	246	19,102	959	27,251	268	2,630	1,870	164,739
平成元年度	425	120,130	281	21,010	963	24,804	272	2,540	1,941	168,484
2	426	123,616	293	22,680	905	24,330	249	2,281	1,873	172,907
3	435	127,512	324	25,188	875	22,748	207	2,129	1,841	177,577
4	438	133,294	335	26,329	877	22,889	214	1,549	1,864	184,061
5	433	128,911	324	25,344	866	22,418	231	1,434	1,854	178,106
6	440	134,402	365	28,674	844	21,503	238	1,538	1,887	186,117
7	445	137,072	379	30,438	813	20,009	243	1,326	1,880	188,844
8	449	140,134	383	30,664	783	19,172	257	1,269	1,872	191,239
9	460	142,011	377	30,630	759	18,423	247	1,180	1,843	192,243
10	474	144,184	378	30,297	753	16,935	164	1,202	1,769	192,618
11	498	149,327	365	28,794	705	15,799	149	1,204	1,717	195,125
12	534	156,934	362	28,337	672	15,006	147	1,280	1,715	201,557
13	549	159,252	359	28,167	629	14,137	143	1,177	1,680	202,733
14	579	160,591	321	25,262	513	11,731	77	1,291	1,490	198,874
15	588	159,537	300	23,573	447	10,289	61	458	1,396	193,856
16	612	163,615	286	22,123	422	9,806	54	408	1,374	195,952
17	618	160,186	269	19,961	380	8,899	51	412	1,318	189,458
18	627	162,149	256	18,849	370	8,606	48	412	1,301	190,015
19	642	162,733	245	17,931	353	8,151	45	329	1,285	189,144
20	642	161,305	245	17,533	337	8,145	45	320	1,269	187,303
21	644	162,024	235	16,824	317	7,035	47	323	1,243	186,205
22	648	161,832	228	16,501	305	6,728	40	312	1,221	185,372
23	658	163,574	221	15,889	296	6,574	36	219	1,211	186,255

注)
 ・市町村・事務組合が設置した施設で、当該年度に着工した施設及び休止施設を含み、廃止施設を除く。
 ・機械化バッチ式の数値は（バッチ式－固定バッチ式）により算出。
 出典：環境省 大臣官房廃棄物・リサイクル対策部廃棄物対策課「日本の廃棄物処理(各年度版)」より作成

ごみ焼却施設の発電の状況

区分	発電施設数	総発電能力 (MW)	発電効率 (%)	総発電電力量 (GWh)
平成12年度	233	1,192	9.94	4,846
13	236	1,246	10.43	5,538
14	263	1,365	10.06	6,366
15	271	1,441	10.23	7,100
16	281	1,491	10.50	7,129
17	286	1,512	10.70	7,090
18	293	1,590	10.93	7,190
19	298	1,604	11.14	7,132
20	300	1,615	11.19	6,935
21	304	1,673	11.29	6,876
22	306	1,700	11.61	7,210
23	314	1,740	11.73	7,487

注)
 ・市町村・事務組合が設置した施設で、当該年度に着工した施設及び休止施設を含み、廃止施設を除く。
 ・発電効率とは以下の式で示される。

$$\text{発電効率} = \frac{860[\text{kcal/kWh}] \times \text{総発電電力量}[\text{kWh/年}]}{1,000[\text{kg/t}] \times \text{ごみ焼却量}[\text{t/年}] \times \text{ごみ発熱量}[\text{kcal/kg}]} \times 100$$

 ・本調査では標準ごみ質における仕様値、公称値等を調査した。ただし、仕様値等がない場合は実績値から算出した。

出典：環境省 大臣官房廃棄物・リサイクル対策部廃棄物対策課「日本の廃棄物処理(各年度版)」より作成

4.08 都道府県別ごみ焼却施設の整備状況（平成23年度実績）

炉型式	全連続式		准連続式		機械化バッチ式		固定バッチ式		合計	
	施設数	処理能力 (t/日)	施設数	処理能力 (t/日)	施設数	処理能力 (t/日)	施設数	処理能力 (t/日)	施設数	処理能力 (t/日)
北海道	23	5,451	9	375	26	361	10	70	68	6,257
青森	12	2,243	5	251	0	0	0	0	17	2,494
岩手	13	2,063	1	40	4	113	1	15	19	2,231
宮城	11	2,897	6	481	2	60	0	0	19	3,438
秋田	8	1,228	7	448	1	20	0	0	16	1,696
山形	9	1,396	0	0	0	0	0	0	9	1,396
福島	11	2,206	9	700	4	103	1	3	25	3,012
茨城	16	3,474	12	1,270	4	140	0	0	32	4,884
栃木	12	2,210	6	492	0	0	0	0	18	2,702
群馬	15	2,960	2	120	7	230	0	0	24	3,310
埼玉	44	8,942	8	812	2	70	0	0	54	9,824
千葉	37	7,903	12	952	2	68	0	0	51	8,922
東京	40	16,901	0	0	9	92	2	7	51	17,000
神奈川	29	13,441	6	441	2	50	0	0	37	13,932
新潟	19	3,069	16	1,208	3	125	0	0	38	4,402
富山	4	1,473	3	294	0	0	0	0	7	1,767
石川	6	1,500	2	200	3	89	0	0	11	1,789
福井	5	823	4	306	2	44	0	0	11	1,173
山梨	5	1,064	0	0	6	215	0	0	11	1,279
長野	9	1,627	8	690	9	278	1	2	27	2,597
岐阜	17	2,487	3	160	9	139	1	3	30	2,788
静岡	27	5,804	6	254	7	161	2	21	42	6,240
愛知	39	10,558	2	150	2	25	0	0	43	10,733
三重	9	1,770	0	0	17	433	1	16	27	2,219
滋賀	9	1,104	3	400	2	118	0	0	14	1,622
京都	12	3,466	7	486	4	105	0	0	23	4,057
大阪	45	15,670	1	50	1	23	0	0	47	15,743
兵庫	26	8,327	10	652	11	311	0	0	47	9,290
奈良	9	1,859	6	282	12	253	0	0	27	2,394
和歌山	7	1,278	4	250	9	184	0	0	20	1,712
鳥取	4	774	1	60	9	103	0	0	14	937
島根	5	731	1	52	5	66	1	10	12	858
岡山	9	2,190	3	346	17	405	0	0	29	2,941
広島	11	2,495	8	604	12	281	0	0	31	3,380
山口	9	1,873	3	200	1	22	1	3	14	2,098
徳島	6	774	4	222	7	187	2	16	19	1,199
香川	6	1,330	2	110	0	0	0	0	8	1,440
愛媛	9	1,645	3	139	10	161	3	3	25	1,948
高知	5	1,100	0	0	4	89	2	34	11	1,223
福岡	16	6,520	6	504	4	154	2	2	28	7,180
佐賀	3	582	4	302	5	94	1	1	13	979
長崎	10	1,561	6	421	14	203	0	0	30	2,185
熊本	8	1,571	3	258	9	317	1	2	21	2,148
大分	4	1,205	5	348	5	102	0	0	14	1,655
宮崎	4	698	1	40	5	105	1	8	11	851
鹿児島	14	2,042	8	303	14	271	3	3	39	2,618
沖縄	7	1,293	5	216	15	206	0	0	27	1,715
合計	658	163,574	221	15,889	296	6,574	36	219	1,211	186,255

注)
 ・平成23年度に着工した施設及び休止施設を含み、廃止施設を除く。
 ・機械化バッチ式の数値は（バッチ式-固定バッチ式）により算出。

出典：環境省 大臣官房廃棄物・リサイクル対策部廃棄物対策課「日本の廃棄物処理 平成23年度版」より作成

4.09 資源化等の施設の整備状況

資源化等の施設数と処理能力の推移

施設種類	資源化等を行う施設												ごみ燃料化施設		その他の施設		合計			
	選別		圧縮・梱包		ごみ堆肥化		ごみ飼料化		メタン化		その他		施設計		施設数	処理能力 (トン/日)	施設数	処理能力 (トン/日)	施設数	処理能力 (トン/日)
	施設数	処理能力 (トン/日)	施設数	処理能力 (トン/日)	施設数	処理能力 (トン/日)	施設数	処理能力 (トン/日)	施設数	処理能力 (トン/日)	施設数	処理能力 (トン/日)	施設数	処理能力 (トン/日)						
昭和56年度	—	—	—	—	(15)	(412)	—	—	—	—	—	—	15	412	—	—	—	—	15	412
57	—	—	—	—	(20)	(424)	—	—	—	—	—	—	20	424	—	—	—	—	20	424
58	—	—	—	—	(23)	(389)	—	—	—	—	—	—	23	389	—	—	—	—	23	389
59	—	—	—	—	(28)	(598)	—	—	—	—	—	—	28	598	—	—	—	—	28	598
60	—	—	—	—	(36)	(868)	—	—	—	—	—	—	36	868	—	—	—	—	36	868
61	—	—	—	—	(39)	(866)	—	—	—	—	—	—	39	866	—	—	—	—	39	866
62	—	—	—	—	(29)	(632)	—	—	—	—	—	—	29	632	—	—	—	—	29	632
63	—	—	—	—	(29)	(583)	—	—	—	—	—	—	29	583	—	—	—	—	29	583
平成元年度	—	—	—	—	(29)	(599)	—	—	—	—	—	—	29	599	—	—	—	—	29	599
2	—	—	—	—	(26)	(549)	—	—	—	—	—	—	26	549	—	—	—	—	26	549
3	—	—	—	—	(29)	(566)	—	—	—	—	—	—	29	566	—	—	—	—	29	566
4	—	—	—	—	(28)	(531)	—	—	—	—	—	—	28	531	—	—	—	—	28	531
5	—	—	—	—	(32)	(597)	—	—	—	—	—	—	490	597	5	246	27	327	554	9,741
6	—	—	—	—	(31)	(568)	—	—	—	—	—	—	553	568	5	246	30	515	619	10,825
7	—	—	—	—	(32)	(573)	—	—	—	—	—	—	565	573	8	307	49	697	654	11,502
8	—	—	—	—	(34)	(596)	—	—	—	—	—	—	544	596	11	363	73	1,711	662	13,355
9	—	—	—	—	(32)	(615)	—	—	—	—	—	—	592	11,439	14	576	94	2,164	700	14,179
10	—	—	—	—	(33)	(599)	—	—	—	—	—	—	753	14,526	23	936	17	293	793	15,755
11	—	—	—	—	(38)	(603)	—	—	—	—	—	—	813	15,379	30	1,310	29	558	872	17,248
12	—	—	—	—	(40)	(628)	—	—	—	—	—	—	882	16,488	32	1,513	35	685	949	18,686
13	—	—	—	—	(45)	(682)	—	—	—	—	—	—	938	17,139	38	1,768	46	1,036	1,022	19,943
14	—	—	—	—	(56)	(744)	—	—	—	—	—	—	1,005	18,209	47	2,764	60	1,591	1,112	22,564
15	—	—	—	—	(59)	(759)	—	—	—	—	—	—	1,044	19,603	54	3,058	61	1,716	1,159	24,377
16	—	—	—	—	(65)	(763)	—	—	—	—	—	—	1,081	19,646	57	3,532	67	1,714	1,205	24,892
17	804	17,650	799	17,040	86	1,347	4	83	6	184	126	2,771	1,044	21,266	60	3,424	63	2,111	1,167	26,801
18	841	20,226	828	17,214	94	1,335	2	37	8	233	135	3,038	1,085	23,652	65	3,466	68	2,258	1,218	29,375
19	859	18,689	850	17,869	92	3,359	3	62	—	—	138	3,618	1,088	24,155	67	3,577	56	2,236	1,211	29,969
20	873	19,097	862	18,252	98	3,447	3	214	—	—	140	3,463	1,106	24,699	67	3,425	57	2,313	1,230	30,437
21	880	18,521	860	17,461	101	3,440	1	33	—	—	145	3,675	1,100	23,866	70	3,662	56	2,311	1,226	29,839
22	877	18,463	855	17,338	102	3,511	1	33	—	—	140	3,477	1,088	23,613	69	3,617	56	2,434	1,213	29,664
23	895	18,878	872	17,753	102	3,487	1	33	—	—	144	3,582	1,111	24,095	71	3,578	56	1,911	1,238	29,584

注)

- ・市町村・事務組合が設置した施設で、当該年度に着工した施設及び休止施設を含み、廃止施設を除く。
- ・「資源化等を行う施設」とは、不燃ごみの選別施設、圧縮梱包施設等の施設（前処理を行うための処理施設や、最終処分場の敷地内に併設されている施設を含む）、可燃ごみ・生ごみのごみ堆肥化施設、ごみ飼料化施設、メタン化施設で「粗大ごみ処理施設」、「ごみ燃料化施設」以外の施設をいう。
- ・平成9年度以前においては、①資源ごみとして収集したごみの選別・資源化施設以外の施設、②ごみの固形燃料化施設以外の施設と、①または②を重複回答している施設を「その他」として分類していたが、平成10年度実態調査より、資源化等を目的とせず埋立処分のため破碎・減容化を行う施設を、「その他」の施設とした。
- ・平成17年度より「資源化等を行う施設」を選別、圧縮・梱包、ごみ堆肥化、ごみ飼料化、メタン化、その他に分類し、高速堆肥化施設を「資源化等を行う施設」に含めることとした。ごみ堆肥化欄の()内は高速堆肥化施設のみの数値であり、施設計の内数である。
- ・平成19年度よりメタン化施設は、「ごみ燃料化施設」に含めることとした。

出典：環境省 大臣官房廃棄物・リサイクル対策部廃棄物対策課「日本の廃棄物処理(各年度版)」より作成

4.09 資源化等の施設の整備状況

粗大ごみ処理施設の施設数と処理能力の推移

方式	併用		破砕		圧縮		合計	
	施設数	処理能力 (ト/日)	施設数	処理能力 (ト/日)	施設数	処理能力 (ト/日)	施設数	処理能力 (ト/日)
昭和56年度							417	17,385
57							440	17,279
58							471	19,472
59							494	20,291
60							538	21,162
61							541	22,693
62							556	23,279
63							594	24,041
平成元年度							612	24,814
2							638	25,724
3							588	23,674
4							610	24,462
5							597	23,445
6							632	25,050
7							654	25,717
8							670	26,281
9	412	16,839	210	8,339	58	1,276	680	26,454
10	429	17,201	203	8,728	54	1,071	686	27,000
11	429	16,928	200	8,375	51	1,149	680	26,452
12	441	17,181	201	8,201	53	1,226	695	26,608
13	439	17,038	202	8,702	57	1,611	698	27,350
14	436	16,695	210	8,804	50	1,331	696	26,830
15	434	16,644	210	8,413	44	1,388	688	26,445
16	426	16,435	225	9,023	42	1,045	693	26,503
17	413	16,247	226	8,885	41	954	680	26,087
18	391	15,410	251	9,303	39	1,076	681	25,789
19	390	14,852	247	9,294	39	1,074	676	25,219
20	376	13,918	245	9,746	41	1,118	662	24,782
21	368	13,261	250	10,217	43	1,170	661	24,648
22	368	13,694	247	9,781	38	1,025	653	24,500
23	365	13,365	253	9,958	38	929	656	24,252

注)

- ・粗大ごみ処理施設とは、粗大ごみを対象に破砕・圧縮等の処理及び有価物の選別を行う施設である。
- ・市町村・事務組合が設置した施設で、当該年度に着工した施設及び休止施設を含み、廃止施設を除く。
- ・「破砕」：可燃性粗大ごみを破砕し焼却し得るように処理する施設。
- ・「圧縮」：不燃性粗大ごみを破砕・圧縮する施設。
- ・「併用」：可燃性及び不燃性の粗大ごみを破砕（粉碎）する施設。

出典：環境省 大臣官房廃棄物・リサイクル対策部廃棄物対策課「日本の廃棄物処理（各年度版）」より作成

4.10 都道府県別資源化等の施設の整備状況（平成23年度実績）

	資源化等を行う施設		ごみ燃料化施設		その他の施設		合計		保管施設	
	施設数	処理能力 (トン/日)	施設数	処理能力 (トン/日)	施設数	処理能力 (トン/日)	施設数	処理能力 (トン/日)	施設数	保管面積 (㎡)
北海道	115	1,300	7	338	9	307	131	1,944	101	62,329
青森	7	360	0	0	0	0	7	360	14	7,654
岩手	27	273	0	0	0	0	27	273	25	7,225
宮城	19	334	0	0	0	0	19	334	19	5,367
秋田	15	272	0	0	0	0	15	272	10	6,671
山形	11	2,380	1	0	1	52	13	2,432	8	3,526
福島	29	357	1	6	1	5	31	369	25	16,533
茨城	24	391	2	277	1	3	27	671	39	16,628
栃木	16	320	1	0	1	58	18	378	11	4,993
群馬	16	222	4	81	0	0	20	303	17	5,201
埼玉	44	1,026	0	0	1	4	45	1,030	41	13,348
千葉	19	743	0	0	2	25	21	768	33	40,872
東京	39	3,838	0	0	2	35	41	3,873	11	5,961
神奈川	28	1,057	0	0	1	150	29	1,207	27	18,625
新潟	11	373	0	0	1	10	12	383	12	3,824
富山	5	81	1	28	0	0	6	109	9	3,506
石川	12	283	5	367	2	10	19	660	12	19,082
福井	10	174	0	0	0	0	10	174	15	7,022
山梨	5	75	1	10	0	0	6	85	3	1,759
長野	29	609	1	7	1	20	31	636	33	32,495
岐阜	32	358	0	0	1	4	33	362	25	35,354
静岡	26	317	1	150	0	0	27	467	34	28,989
愛知	39	714	3	21	1	68	43	803	31	27,418
三重	37	618	7	485	5	80	49	1,183	28	40,353
滋賀	20	177	1	22	1	8	22	207	16	6,343
京都	14	399	2	55	2	23	18	477	22	4,797
大阪	22	399	0	0	0	0	22	399	27	13,836
兵庫	43	454	3	57	1	10	47	521	35	12,071
奈良	19	134	1	35	2	126	22	295	22	8,894
和歌山	14	164	2	36	1	5	17	205	10	2,945
鳥取	4	178	0	0	0	0	4	178	4	1,663
島根	23	248	1	30	2	60	26	338	16	3,092
岡山	29	239	0	0	0	0	29	239	33	8,849
広島	33	629	2	34	1	30	36	693	36	16,481
山口	32	501	0	0	1	3	33	504	29	14,430
徳島	13	111	2	133	2	60	17	304	22	7,182
香川	14	219	2	112	0	0	16	331	10	7,830
愛媛	35	1,023	0	0	2	8	37	1,031	18	7,546
高知	19	172	0	0	0	0	19	172	29	14,027
福岡	30	692	6	608	4	576	40	1,876	14	5,511
佐賀	19	130	1	1	1	5	21	136	15	10,529
長崎	19	226	2	59	2	27	23	312	26	6,256
熊本	27	359	4	76	0	0	31	435	19	14,655
大分	12	318	0	0	1	32	13	350	13	5,504
宮崎	12	261	7	550	2	103	21	914	15	6,292
鹿児島	27	304	0	0	1	5	28	309	22	8,440
沖縄	16	284	0	0	0	0	16	284	20	11,238
合計	1,111	24,095	71	3,578	56	1,911	1,238	29,584	1,056	613,144

注）平成23年度内に着工した施設及び休止施設を含み、廃止施設を除く。

出典：環境省 大臣官房廃棄物・リサイクル対策部廃棄物対策課「日本の廃棄物処理 平成22年度版」より作成

4.11 粗大ごみ処理施設の整備状況の推移

(能力単位：t/日)

	併用		破砕		圧縮		合計	
	施設数	能力	施設数	能力	施設数	能力	施設数	能力
昭和53年度	127	6,386	142	6,948	82	1,892	351	15,226
54	106	5,885	165	8,468	52	1,836	323	16,189
55	141	7,529	206	7,716	57	1,540	404	16,785
56	149	7,827	211	8,159	57	1,399	417	17,385
57	165	8,011	222	8,247	53	1,021	440	17,279
58	175	8,413	239	9,907	57	1,152	471	19,472
59	170	8,125	258	10,833	66	1,333	494	20,291
60	187	8,712	285	11,107	66	1,343	538	21,162
61	230	10,865	241	10,372	70	1,456	541	22,693
62	259	11,953	227	9,853	70	1,473	556	23,279
63	282	12,485	233	9,875	79	1,681	594	24,041
平成元年度	292	12,952	247	10,167	73	1,695	612	24,814
2	333	14,413	241	9,802	64	1,509	638	25,724
3	295	12,653	240	9,778	53	1,243	588	23,674
4	337	14,529	217	8,674	56	1,259	610	24,462
5	314	12,977	233	9,355	50	1,113	597	23,445
6	354	14,518	228	9,436	50	1,096	632	25,050
7	372	15,541	228	9,020	54	1,156	654	25,717
8	397	16,350	218	8,773	55	1,159	670	26,281
9	412	16,839	210	8,339	58	1,276	680	26,454
10	429	17,201	203	8,728	54	1,071	686	27,000
11	429	16,928	200	8,375	51	1,149	680	26,452
12	441	17,181	201	8,201	53	1,226	695	26,608
13	439	17,038	202	8,702	57	1,611	698	27,350
14	436	16,695	210	8,804	50	1,331	696	26,830
15	434	16,644	210	8,413	44	1,388	688	26,445
16	426	16,435	225	9,023	42	1,045	693	26,503
17	413	16,247	228	8,900	41	954	682	26,101
18	391	15,410	251	9,303	39	1,076	681	25,789
19	390	14,852	247	9,294	39	1,074	676	25,219
20	376	13,918	245	9,746	41	1,118	662	24,782
21	368	13,261	250	10,217	43	1,170	661	24,648
22	368	13,694	247	9,781	38	1,025	653	24,500
23	365	13,365	253	9,958	38	929	656	24,252

注)

- ・粗大ごみ処理施設とは、粗大ごみを対象に破砕・圧縮等の処理及び有価物の選別を行う施設である。
- ・市町村・事務組合が設置する施設で、当該年度に着工した施設及び休止施設を含み、廃止施設を除く。
- ・「破砕」：可燃性粗大ごみを破砕し焼却し得るように処理する施設。
- ・「圧縮」：不燃性粗大ごみを破砕・圧縮する施設。
- ・「併用」：可燃性及び不燃性の粗大ごみを破砕(粉碎)する施設。

出典：環境省 大臣官房廃棄物・リサイクル対策部廃棄物対策課「日本の廃棄物処理(各年度版)」より作成

4.12 都道府県別粗大ごみ処理施設（市町村・事務組合設置分）の整備状況（平成23年度実績）

	併用		破碎		圧縮		合計	
	施設数	処理能力 (t/日)	施設数	処理能力 (t/日)	施設数	処理能力 (t/日)	施設数	処理能力 (t/日)
北海道	27	1,139	22	366	1	4	50	1,509
青森	6	280	0	0	0	0	6	280
岩手	9	253	5	80	1	50	15	383
宮城	12	518	1	120	0	0	13	638
秋田	7	167	5	108	0	0	12	275
山形	4	177	2	25	0	0	6	202
福島	8	256	6	220	0	0	14	476
茨城	19	708	3	105	3	95	25	908
栃木	9	290	3	57	0	0	12	348
群馬	13	535	0	0	1	20	14	555
埼玉	20	878	10	338	2	60	32	1,276
千葉	17	796	7	293	3	208	27	1,297
東京	14	477	7	789	2	62	23	1,328
神奈川	14	597	16	693	3	32	33	1,322
新潟	16	434	6	111	1	30	23	575
富山	1	9	3	90	1	80	5	179
石川	2	14	1	5	0	0	3	19
福井	2	55	4	160	0	0	6	215
山梨	4	135	1	40	0	0	5	175
長野	6	163	1	3	0	0	7	166
岐阜	5	200	3	139	2	33	10	372
静岡	9	510	10	324	2	15	21	850
愛知	12	594	10	645	1	20	23	1,259
三重	3	44	11	489	0	0	14	533
滋賀	6	232	8	189	0	0	14	421
京都	3	125	5	580	0	0	8	705
大阪	12	821	15	871	1	22	28	1,714
兵庫	15	592	13	903	1	5	29	1,500
奈良	10	250	4	138	1	9	15	397
和歌山	0	0	2	105	2	11	4	116
鳥取	0	0	0	0	1	45	1	45
島根	6	116	5	122	2	11	13	249
岡山	6	214	5	131	1	5	12	350
広島	9	343	5	56	1	50	15	449
山口	3	60	9	285	0	0	12	345
徳島	4	51	2	43	0	0	6	94
香川	2	130	0	0	0	0	2	130
愛媛	5	212	5	115	0	0	10	327
高知	4	36	1	5	1	3	6	44
福岡	8	197	13	854	2	53	23	1,104
佐賀	6	161	0	0	0	0	6	161
長崎	3	180	0	0	0	0	3	180
熊本	5	78	9	143	0	0	14	221
大分	4	99	1	15	0	0	5	114
宮崎	2	45	1	10	0	0	3	55
鹿児島	10	169	7	81	0	0	17	251
沖縄	3	24	6	112	2	6	11	142
合計	365	13,365	253	9,958	38	929	656	24,252

注）平成23年度内に着工した施設及び休止施設を含み、廃止施設を除く。

出典：環境省 大臣官房廃棄物・リサイクル対策部廃棄物対策課「日本の廃棄物処理 平成22年度版」より作成

4.13 ごみの最終処分全体容量の推移

	山 間		海 面		水 面		平 地		合 計		最終処分量 (千t/年)	最終処分場 残余量 (億m)	残余年数 (年)
	施設数	全体容量 (千m)	施設数	全体容量 (千m)	施設数	全体容量 (千m)	施設数	全体容量 (千m)	施設数	全体容量 (千m)			
昭和53年度	1,707		39		59		872		2,677	392,565	19,900	2.39	9.8
54	1,583		39		54		799		2,475	425,761	20,352	2.14	8.6
55	1,600		36		50		796		2,482	356,109	19,715	1.92	7.9
56	1,619		40		48		779		2,486	403,156	17,250	1.82	8.6
57	1,612		36		46		778		2,472	377,583	18,188	1.76	7.9
58	1,638		34		41		766		2,479	382,728	16,763	1.71	8.3
59	1,633		37		38		731		2,439	403,062	16,196	1.74	8.8
60	1,630		38		42		721		2,431	410,096	16,048	1.96	10.0
61	1,629		36		39		707		2,411	429,895	16,020	2.07	10.6
62	1,637		31		35		692		2,395	423,858	16,486	1.95	9.7
63	1,628		35		34		676		2,373	414,278	16,897	1.71	8.3
平成元年度	1,601		34		31		668		2,334	424,535	17,008	1.67	8.0
2	1,617		33		33		653		2,336	415,622	16,809	1.57	7.6
3	1,567		31		29		623		2,250	420,219	16,379	1.57	7.8
4	1,639	269,679	33	101,103	29	2,880	662	62,044	2,363	435,705	15,296	1.54	8.2
5	1,621	273,033	32	101,818	26	2,560	642	59,862	2,321	437,273	14,959	1.49	8.1
6	1,675	289,180	31	101,808	26	3,672	660	63,372	2,392	458,032	14,142	1.51	8.7
7	1,683	293,194	30	100,956	22	3,573	626	64,913	2,361	462,636	13,602	1.42	8.5
8	1,692	301,166	31	99,679	24	3,548	641	72,624	2,388	477,017	13,093	1.59	9.9
9	1,620	297,908	33	119,069	24	3,548	589	71,816	2,266	492,341	12,008	1.72	11.7
10	1,546	300,340	32	119,094	21	3,460	529	70,607	2,128	493,501	11,350	1.78	12.8
11	1,503	293,985	30	138,303	19	3,438	513	65,442	2,065	501,168	10,869	1.72	12.9
12	1,520	289,326	30	108,903	18	3,048	509	70,442	2,077	471,719	10,514	1.65	12.8
13	1,504	287,137	29	110,668	17	2,844	509	68,054	2,059	468,702	9,949	1.60	13.2
14	1,499	287,712	28	110,637	19	2,924	501	68,127	2,047	469,400	9,030	1.53	13.8
15	1,491	290,460	27	109,820	17	2,848	504	68,815	2,039	471,943	8,452	1.45	14.0
16	1,464	286,843	25	92,076	16	2,937	504	67,638	2,009	449,493	8,093	1.38	14.0
17	1,343	271,340	24	110,787	15	3,061	465	64,423	1,847	449,611	7,328	1.33	14.8
18	1,346	273,094	25	117,340	13	3,016	469	63,766	1,853	457,217	6,809	1.30	15.6
19	1,333	272,375	23	100,008	14	13,308	462	63,815	1,832	449,507	6,349	1.22	15.7
20	1,321	278,832	26	100,264	11	11,177	465	65,515	1,823	455,788	5,531	1.22	18.0
21	1,298	275,148	28	117,743	9	873	465	67,330	1,800	461,095	5,072	1.16	18.7
22	1,281	274,539	26	117,479	10	1,119	458	67,473	1,775	460,610	4,837	1.14	19.3
23	1,274	274,253	26	117,479	9	1,104	463	68,249	1,772	461,086	4,821	1.14	19.4

- 注)
- ・市町村、事務組合設置（東京都設置分を含む）の最終処分場で、当該年度に着工した施設を含む。
 - ・残余年数とは、新しい最終処分場が整備されず、当該年度最終処分量により埋立が行われた場合に、埋立処分を行える期間（年）であり、（当該年度末の残余容量）÷（当該年度最終処分量÷埋立ごみ比重）により算出する。（埋立ごみ比重は、0.8163とする。）
 - ・平成17年度において航空測量等により修正された残余容量のうち、増量分（7,737千m）を平成16年度以前のデータに上乗せし、各年度の残余容量及び残余年数を算出した。
 - ・当該年度に着工した施設及び休止施設を含み、廃止施設を除く。

出典：環境省 大臣官房廃棄物・リサイクル対策部廃棄物対策課「日本の廃棄物処理(各年度版)」より作成

4.14 都道府県別最終処分場（市町村・事務組合設置分）の整備状況（平成23年度実績）（その1）

	山間				海面				水面			
	施設数	埋立面積 (千㎡)	全体容量 (千㎡)	残余容量 (千㎡)	施設数	埋立面積 (千㎡)	全体容量 (千㎡)	残余容量 (千㎡)	施設数	埋立面積 (千㎡)	全体容量 (千㎡)	残余容量 (千㎡)
北海道	129	4,640	40,578	5,503	0	0	0	0	0	0	0	0
青森	45	1,182	9,973	2,209	0	0	0	0	0	0	0	0
岩手	34	614	4,076	1,078	0	0	0	0	0	0	0	0
宮城	32	845	9,744	5,585	0	0	0	0	0	0	0	0
秋田	53	943	7,329	1,251	0	0	0	0	0	0	0	0
山形	8	392	2,033	484	0	0	0	0	0	0	0	0
福島	38	684	6,255	1,042	0	0	0	0	0	0	0	0
茨城	10	247	1,709	295	0	0	0	0	0	0	0	0
栃木	7	162	1,498	443	0	0	0	0	0	0	0	0
群馬	20	400	3,437	965	0	0	0	0	0	0	0	0
埼玉	8	117	965	269	0	0	0	0	0	0	0	0
千葉	36	814	6,664	1,456	2	194	1,660	4	0	0	0	0
東京	20	465	7,935	1,576	2	3,600	73,420	23,380	0	0	0	0
神奈川	22	273	2,947	400	3	632	9,857	2,382	0	0	0	0
新潟	28	518	5,716	517	0	0	0	0	0	0	0	0
富山	12	208	2,222	640	0	0	0	0	0	0	0	0
石川	21	636	7,334	2,069	0	0	0	0	0	0	0	0
福井	16	190	1,230	520	1	10	56	27	0	0	0	0
山梨	1	12	48	0	0	0	0	0	0	0	0	0
長野	59	559	3,762	919	0	0	0	0	0	0	0	0
岐阜	45	768	7,810	2,066	0	0	0	0	2	23	76	54
静岡	51	711	6,121	1,281	0	0	0	0	1	20	246	20
愛知	40	1,028	10,894	2,049	1	2	8	0	0	0	0	0
三重	35	749	7,418	1,376	0	0	0	0	0	0	0	0
滋賀	18	255	2,038	257	0	0	0	0	3	132	443	6
京都	32	752	8,905	4,272	0	0	0	0	0	0	0	0
大阪	6	223	2,094	368	1	731	11,690	2,670	0	0	0	0
兵庫	33	1,884	34,146	9,107	1	14	43	14	0	0	0	0
奈良	10	242	2,147	733	0	0	0	0	0	0	0	0
和歌山	17	268	1,599	404	0	0	0	0	0	0	0	0
鳥取	2	78	971	224	0	0	0	0	0	0	0	0
島根	33	329	2,424	789	0	0	0	0	0	0	0	0
岡山	39	641	4,836	1,043	0	0	0	0	0	0	0	0
広島	24	502	5,873	2,057	1	184	1,003	0	0	0	0	0
山口	35	304	2,540	551	5	218	1,666	387	3	74	340	79
徳島	11	58	306	94	1	20	87	17	0	0	0	0
香川	21	316	2,691	581	0	0	0	0	0	0	0	0
愛媛	28	470	3,736	960	2	24	363	358	0	0	0	0
高知	22	227	1,857	632	0	0	0	0	0	0	0	0
福岡	23	729	9,798	4,610	2	1,474	17,442	2,670	0	0	0	0
佐賀	12	126	674	213	0	0	0	0	0	0	0	0
長崎	30	550	6,162	1,720	2	25	70	10	0	0	0	0
熊本	16	338	4,218	1,414	1	2	6	0	0	0	0	0
大分	13	543	5,506	1,025	0	0	0	0	0	0	0	0
宮崎	17	415	3,861	672	0	0	0	0	0	0	0	0
鹿児島	56	792	9,728	1,757	0	0	0	0	0	0	0	0
沖縄	6	58	444	198	1	13	107	75	0	0	0	0
合計	1,274	27,253	274,253	67,675	26	7,143	117,479	31,994	9	249	1,104	159

注）平成23年度内に着工した施設及び休止施設を含み、廃止施設を除く。

4.14 都道府県別最終処分場（市町村・事務組合設置分）の整備状況（平成23年度実績）（その2）

	平地				合計			
	施設数	埋立面積 (千㎡)	全体容量 (千㎡)	残余容量 (千㎡)	施設数	埋立面積 (千㎡)	全体容量 (千㎡)	残余容量 (千㎡)
北海道	54	3,081	21,936	6,429	183	7,720	62,515	11,932
青森	9	147	767	192	54	1,329	10,741	2,402
岩手	1	11	69	11	35	625	4,146	1,089
宮城	0	0	0	0	32	845	9,744	5,585
秋田	17	365	1,254	407	70	1,308	8,583	1,658
山形	4	136	787	275	12	527	2,821	759
福島	8	151	875	282	46	835	7,130	1,325
茨城	6	96	669	334	16	343	2,378	629
栃木	6	85	430	118	13	246	1,928	561
群馬	11	189	1,032	378	31	589	4,469	1,343
埼玉	37	496	2,563	713	45	613	3,527	982
千葉	22	359	2,082	137	60	1,367	10,405	1,597
東京	1	65	639	68	23	4,130	81,993	25,023
神奈川	9	633	8,733	559	34	1,537	21,537	3,341
新潟	24	346	1,659	275	52	863	7,375	792
富山	0	0	0	0	12	208	2,222	640
石川	0	0	0	0	21	636	7,334	2,069
福井	2	10	39	1	19	210	1,325	548
山梨	3	41	197	0	4	53	245	0
長野	28	212	1,244	280	87	771	5,006	1,199
岐阜	27	255	1,193	205	74	1,046	9,079	2,325
静岡	18	240	889	203	70	970	7,256	1,504
愛知	43	1,052	8,218	888	84	2,082	19,120	2,937
三重	6	105	405	63	41	853	7,823	1,438
滋賀	12	303	1,422	218	33	691	3,903	481
京都	1	38	318	72	33	790	9,223	4,343
大阪	4	72	352	116	11	1,026	14,136	3,155
兵庫	11	226	1,989	563	45	2,124	36,177	9,684
奈良	1	27	264	0	11	269	2,411	733
和歌山	0	0	0	0	17	268	1,599	404
鳥取	1	18	56	19	3	96	1,027	243
島根	4	32	91	52	37	361	2,515	841
岡山	10	263	871	7	49	904	5,707	1,050
広島	5	293	2,289	413	30	979	9,165	2,469
山口	6	183	768	111	49	779	5,314	1,128
徳島	9	108	633	0	21	186	1,026	111
香川	2	110	320	18	23	426	3,011	598
愛媛	1	2	5	0	31	496	4,105	1,319
高知	5	14	45	11	27	240	1,902	643
福岡	9	75	365	131	34	2,279	27,606	7,411
佐賀	4	168	522	136	16	293	1,196	349
長崎	15	70	266	115	47	645	6,498	1,846
熊本	3	54	221	94	20	394	4,445	1,508
大分	2	65	280	54	15	609	5,786	1,078
宮崎	5	49	230	79	22	464	4,091	752
鹿児島	4	88	293	42	60	880	10,021	1,800
沖縄	13	132	969	496	20	202	1,520	769
合計	463	10,465	68,249	14,567	1,772	45,111	461,086	114,396

出典：環境省 大臣官房廃棄物・リサイクル対策部廃棄物対策課 「日本の廃棄物処理 平成22年度版」より作成

4.15 ごみ処理事業経費の推移

(単位：百万円/年)

		平成14年度	15	16	17	18	19	20	21	22	23	
総人口（千人）		127,299	127,507	127,606	127,712	127,781	127,487	127,530	127,429	127,302	127,147	
歳入（市町村分）	合計	1,975,961	1,750,387	1,709,195	1,683,421	1,862,654	1,859,902	1,823,476	1,832,022	1,838,976	1,790,511	
	一般財源	1,480,046	1,411,268	1,353,531	1,357,926	1,350,754	1,345,236	1,343,986	1,340,785	1,352,056	1,293,130	
	特定財源											
	国庫支出金	53,354	37,276	50,178	31,033	56,650	46,752	37,099	47,880	50,662	38,467	
	都道府県支出金	7,971	6,072	8,448	5,462	5,406	5,370	5,068	6,651	8,632	9,167	
	使用料・手数料	136,731	144,119	152,860	166,229	231,113	234,965	235,077	230,928	231,863	234,256	
	地方債	235,627	91,539	76,539	61,551	125,949	107,184	85,012	99,293	82,206	94,109	
	その他	62,234	60,113	67,640	61,220	92,781	120,395	117,234	106,484	113,558	121,381	
小計	495,915	339,119	355,665	325,495	511,900	514,666	479,490	491,236	486,920	497,381		
ごみ処理事業経費		2,395,621	1,960,037	1,934,330	1,902,500	1,862,654	1,859,902	1,816,944	1,825,588	1,838,976	1,790,372	
歳出（市町村及び組合の合計）	建設改良費	工事費										
		収集運搬施設	—	—	—	—	26,182	3,130	1,873	3,037	1,539	1,176
		中間処理施設	654,322	260,994	214,516	207,294	164,470	177,530	153,068	173,406	151,144	157,111
		最終処分場	80,074	62,110	71,692	62,040	42,114	23,966	17,096	19,356	24,031	23,323
		その他	23,874	12,844	12,117	10,276	7,302	4,777	4,230	5,071	8,483	5,158
		調査費	7,484	6,104	3,450	2,796	4,277	3,188	3,430	3,356	3,769	4,782
小計	765,754	342,052	301,774	279,610	244,344	212,591	179,696	204,227	188,965	191,549		
	(参考) 組合分担金	54,381	37,009	38,136	31,318	24,852	24,967	27,357	24,848	20,810	20,230	
処理及び維持管理費等	処理費	人件費	588,769	561,777	550,043	534,988	522,187	519,282	495,676	473,014	488,464	438,448
		収集運搬	79,309	77,212	78,861	75,538	67,048	71,687	65,967	63,975	64,792	61,618
		中間処理	269,099	277,061	283,153	277,656	277,683	284,230	285,512	273,069	268,864	271,938
		最終処分	42,994	36,770	36,140	28,825	29,817	31,756	34,624	33,288	36,714	34,693
	車両等購入費	11,902	10,105	7,702	8,016	7,329	5,933	6,792	7,959	4,855	8,066	
	委託費	収集運搬	—	—	—	268,980	277,128	279,929	292,206	300,504	300,959	305,142
		中間処理	—	—	—	238,779	254,516	264,068	279,650	287,098	294,342	298,755
		最終処分	—	—	—	47,949	48,543	52,948	46,911	44,140	43,036	42,675
		その他	—	—	—	29,053	22,999	25,167	21,386	21,393	22,766	22,168
	委託費計	504,265	529,341	545,482	584,761	603,186	622,112	640,152	653,134	661,102	668,739	
	その他	45,193	43,950	43,210	—	—	—	—	—	—	—	
調査研究費	—	—	—	3,918	1,575	1,222	1,426	1,167	1,173	1,277		
小計	1,541,531	1,536,216	1,544,591	1,513,702	1,508,825	1,536,223	1,530,149	1,505,606	1,525,964	1,484,779		
	(参考) 組合分担金	277,943	285,904	272,923	250,682	241,279	243,117	247,728	249,676	234,946	236,950	
その他	88,336	81,769	87,964	106,392	109,485	111,088	107,100	115,756	124,047	114,043		
1人当たりのごみ事業経費（円/人年）		18,800	15,400	15,200	14,900	14,600	14,600	14,200	14,300	14,400	14,100	

注) 組合分担金とは、一部事務組合を構成する市町村の一部事務組合に対する負担金であり、一部事務組合の処理事業経費に充てられるため、計には含んでいない。

出典：環境省 大臣官房廃棄物・リサイクル対策部廃棄物対策課「日本の廃棄物処理(各年度版)」より作成

4.16 廃棄物処理事業経費（歳出）の推移

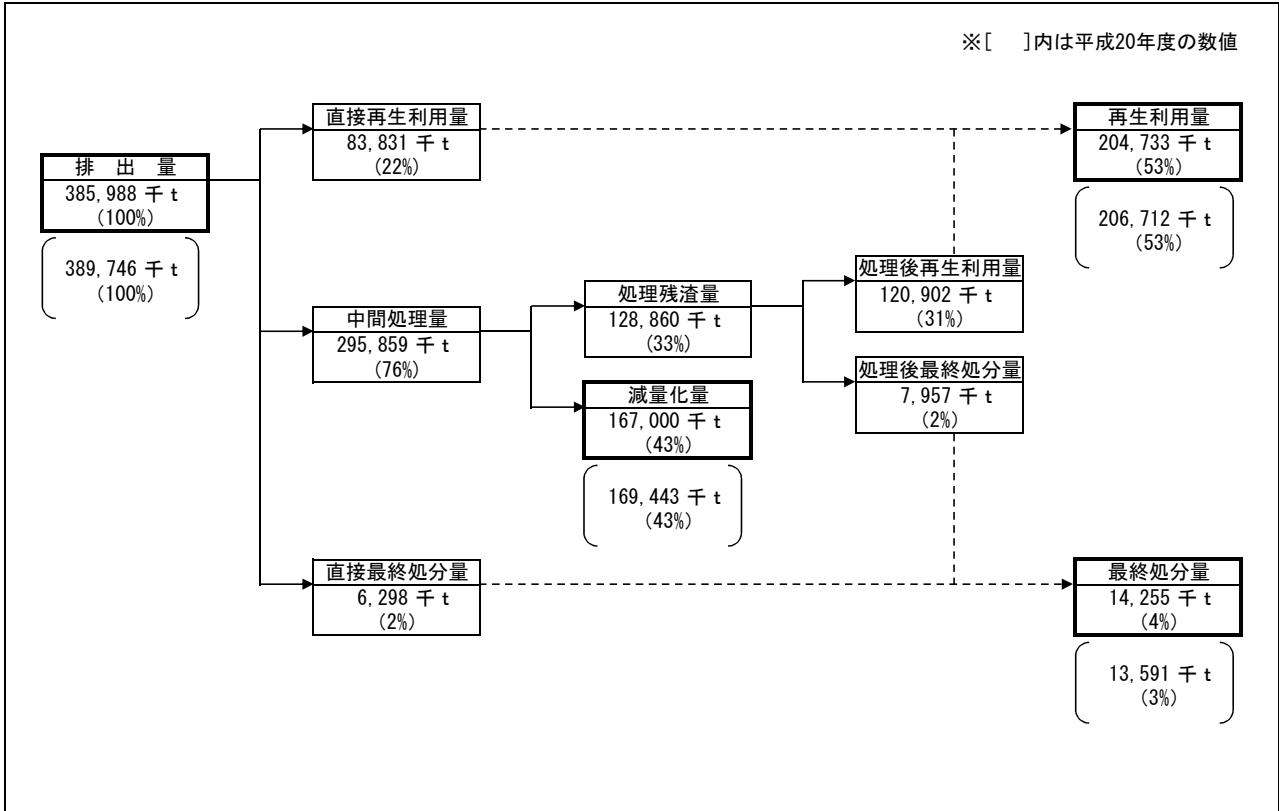
(単位：億円)

昭和57年度	12,697
58	13,075
59	13,213
60	13,545
61	13,926
62	14,427
63	14,493
平成元年度	16,190
2	17,563
3	19,986
4	22,663
5	27,404
6	26,269
7	26,542
8	26,990
9	26,654
10	26,694
11	26,519
12	27,381
13	29,464
14	27,309
15	22,746
16	22,450
17	22,161
18	21,344
19	21,060
20	20,557
21	20,572
22	20,605
23	20,167

注) 廃棄物処理事業経費＝ごみ処理事業経費＋し尿処理事業経費

出典：環境省 大臣官房廃棄物・リサイクル対策部廃棄物対策課「日本の廃棄物処理(各年度版)」より作成

4.17 産業廃棄物の処理フロー（平成22年度実績）



注) 各項目量は、四捨五入してあるため、収支が合わない場合がある。

出典：環境省 大臣官房廃棄物・リサイクル対策部産業廃棄物課「産業廃棄物排出・処理状況調査（平成22年度実績）」より作成

4.18 産業廃棄物の業種別排出量（その1）

業種	昭和50年度		55年度		60年度		平成2年度		3年度		4年度	
	排出量 (千t)	割合 (%)	排出量 (千t)	割合 (%)	排出量 (千t)	割合 (%)	排出量 (千t)	割合 (%)	排出量 (千t)	割合 (%)	排出量 (千t)	割合 (%)
農業	41,319	17.5	49,913	17.1	62,690	20.1	77,390	19.6	77,495	19.5	76,642	19.0
林業	—	—	—	—	0	0.0	0	0.0	0	0.0	0	0.0
漁業	—	—	—	—	12	0.0	61	0.0	234	0.1	64	0.0
建設業	12,527	5.3	37,006	12.7	26,017	8.3	34,000	8.6	34,802	8.7	26,541	6.6
製造業	33,871	14.3	30,416	10.4	57,481	18.4	71,139	18.0	77,105	19.4	85,715	21.2
食料品製造業	135,707	57.4	159,773	54.7	132,324	42.4	150,388	38.1	143,711	36.1	141,000	34.9
飲料・たばこ・飼料製造業	8,962	3.8	13,697	4.7	12,093	3.9	11,862	3.0	11,500	2.9	12,027	3.0
繊維工業（平成19年度までは衣服・その他の繊維製品製造業は別分類）	—	—	—	—	—	—	4,621	1.2	4,828	1.2	5,514	1.4
衣服・その他の繊維製品製造業（平成20年度からは繊維工業に統合）	6,435	2.7	4,658	1.6	2,629	0.8	1,907	0.5	2,202	0.6	2,084	0.5
木材・木製品製造業	—	—	76	0.0	115	0.0	137	0.0	181	0.0	225	0.1
家具・装備品製造業	4,879	2.1	4,919	1.7	4,034	1.3	3,439	0.9	3,460	0.9	3,665	0.9
パルプ・紙・紙加工品製造業	825	0.3	886	0.3	425	0.1	477	0.1	497	0.1	604	0.1
印刷・同関連業	9,947	4.2	13,628	4.7	12,800	4.1	27,502	7.0	21,213	5.3	27,208	6.7
化学工業	620	0.3	1,033	0.4	870	0.3	745	0.2	483	0.1	722	0.2
石油製品・石炭製品製造業	6,875	2.9	10,594	3.6	10,364	3.3	12,624	3.2	11,949	3.0	11,414	2.8
プラスチック製品製造業	4,396	1.9	1,014	0.3	2,482	0.8	1,017	0.3	1,158	0.3	1,096	0.3
ゴム製品製造業	—	—	—	—	—	—	629	0.2	767	0.2	829	0.2
なめし皮・同製品・毛皮製造業	162	0.1	195	0.1	290	0.1	271	0.1	318	0.1	336	0.1
窯業・土石製品製造業	—	—	195	0.1	263	0.1	153	0.0	174	0.0	151	0.0
鉄鋼業	12,660	5.4	18,452	6.3	17,941	5.7	17,492	4.4	17,566	4.4	17,025	4.2
非鉄金属製造業	64,142	27.1	65,284	22.3	50,098	16.0	48,561	12.3	48,346	12.1	38,443	9.5
金属製品製造業	4,550	1.9	9,635	3.3	2,150	0.7	4,196	1.1	4,249	1.1	4,131	1.0
一般機械器具製造業	2,506	1.1	4,407	1.5	4,452	1.4	4,835	1.2	4,841	1.2	4,547	1.1
電気機械器具製造業、 情報通信機械器具製造業 電子部品・デバイス製造業	2,155	0.9	2,571	0.9	2,152	0.7	1,750	0.4	1,781	0.4	1,579	0.4
輸送用機械器具製造業	1,089	0.5	3,115	1.1	3,811	1.2	3,737	0.9	3,870	1.0	4,282	1.1
精密機械器具製造業	4,284	1.8	4,573	1.6	4,450	1.4	3,848	1.0	3,746	0.9	4,537	1.1
武器製造業	139	0.1	217	0.1	177	0.1	230	0.1	239	0.1	199	0.0
その他の製造業	—	—	26	0.0	—	—	35	0.0	—	—	—	—
電気・ガス・熱供給業・水道業	1,081	0.5	599	0.2	729	0.2	320	0.1	343	0.1	382	0.1
情報通信業、運輸業	5,189	2.2	8,301	2.8	27,748	8.9	54,983	13.9	57,789	14.5	65,456	16.2
卸売・小売業、飲食店・宿泊業	457	0.2	1,252	0.4	582	0.2	512	0.1	946	0.2	1,562	0.4
医療・福祉	5,959	2.5	3,830	1.3	3,441	1.1	4,054	1.0	3,882	1.0	3,534	0.9
教育、学習支援、複合サービス業、サービス業	—	—	—	—	—	—	—	—	—	—	—	—
公務	1,413	0.6	1,820	0.6	1,476	0.5	2,198	0.6	1,894	0.5	2,143	0.5
合計	—	—	—	—	500	0.2	12	0.0	89	0.0	820	0.0
合計	236,442	100.0	292,311	100.0	312,271	100.0	394,736	100.0	397,949	100.0	403,480	100.0

業種	平成5年度		6年度		7年度		8年度		9年度		10年度	
	排出量 (千t)	割合 (%)	排出量 (千t)	割合 (%)	排出量 (千t)	割合 (%)	排出量 (千t)	割合 (%)	排出量 (千t)	割合 (%)	排出量 (千t)	割合 (%)
農業	75,761	19.1	74,878	18.5	73,336	18.6	72,517	17.9	93,995	22.7	92,973	22.8
林業	0	0.0	0	0.0	0	0.0	0	0.0	0	0.0	0	0.0
漁業	40	0.0	71	0.0	68	0.0	58	0.0	43	0.0	42	0.0
建設業	29,173	7.4	30,793	7.6	27,717	7.0	27,999	6.9	23,515	5.7	20,334	5.0
製造業	81,605	20.6	76,931	19.0	75,201	19.1	77,138	19.1	77,142	18.6	79,071	19.4
食料品製造業	134,657	33.9	139,033	34.3	130,910	33.2	136,563	33.8	126,028	30.4	125,045	30.6
飲料・たばこ・飼料製造業	10,847	2.7	11,856	2.9	10,514	2.7	11,696	2.9	10,626	2.6	10,940	2.7
繊維工業（平成19年度までは衣服・その他の繊維製品製造業は別分類）	5,215	1.3	7,377	1.8	6,253	1.6	5,331	1.3	3,972	1.0	4,608	1.1
衣服・その他の繊維製品製造業（平成20年度からは繊維工業に統合）	1,879	0.5	1,457	0.4	1,483	0.4	2,550	0.6	2,440	0.6	2,337	0.6
木材・木製品製造業	196	0.0	179	0.0	190	0.0	198	0.0	165	0.0	132	0.0
家具・装備品製造業	3,312	0.8	4,377	1.1	3,989	1.0	4,071	1.0	3,346	0.8	1,998	0.5
パルプ・紙・紙加工品製造業	466	0.1	468	0.1	468	0.1	464	0.1	381	0.1	392	0.1
印刷・同関連業	29,373	7.4	24,917	6.1	25,879	6.6	28,296	7.0	27,080	6.5	26,054	6.4
化学工業	784	0.2	846	0.2	953	0.2	1,083	0.3	1,028	0.2	1,217	0.3
石油製品・石炭製品製造業	14,986	3.8	17,928	4.4	18,807	4.8	17,840	4.4	16,487	4.0	14,630	3.6
プラスチック製品製造業	801	0.2	812	0.2	730	0.2	808	0.2	755	0.2	994	0.2
ゴム製品製造業	1,246	0.3	1,321	0.3	1,276	0.3	1,421	0.4	1,269	0.3	923	0.2
なめし皮・同製品・毛皮製造業	294	0.1	282	0.1	303	0.1	314	0.1	306	0.1	364	0.1
窯業・土石製品製造業	147	0.0	156	0.0	138	0.0	157	0.0	104	0.0	78	0.0
鉄鋼業	17,250	4.3	19,425	4.8	15,738	4.0	15,791	3.9	15,373	3.7	13,118	3.2
非鉄金属製造業	30,934	7.8	30,081	7.4	27,051	6.9	28,033	6.9	24,056	5.8	29,527	7.2
金属製品製造業	2,742	0.7	3,416	0.8	3,578	0.9	3,794	0.9	4,488	1.1	4,086	1.0
一般機械器具製造業	3,941	1.0	3,771	0.9	3,103	0.8	3,470	0.9	3,204	0.8	3,762	0.9
電気機械器具製造業、 情報通信機械器具製造業 電子部品・デバイス製造業	1,590	0.4	1,576	0.4	1,834	0.5	1,721	0.4	1,610	0.4	1,699	0.4
輸送用機械器具製造業	3,768	0.9	3,741	0.9	3,621	0.9	4,092	1.0	4,082	1.0	3,835	0.9
精密機械器具製造業	4,003	1.0	3,992	1.0	4,018	1.0	4,163	1.0	4,413	1.1	3,787	0.9
武器製造業	178	0.0	179	0.0	221	0.0	228	0.1	216	0.1	246	0.1
その他の製造業	—	—	—	—	—	—	—	—	—	—	—	—
電気・ガス・熱供給業・水道業	705	0.2	876	0.2	762	0.2	1,043	0.3	626	0.2	317	0.1
情報通信業、運輸業	67,488	17.0	74,610	18.4	77,635	19.7	79,970	19.8	86,371	20.8	87,458	21.4
卸売・小売業、飲食店・宿泊業	656	0.2	1,054	0.3	971	0.2	1,102	0.3	705	0.2	509	0.1
医療・福祉	4,386	1.1	5,454	1.3	5,716	1.5	5,689	1.4	5,227	1.3	1,476	0.4
教育、学習支援、複合サービス業、サービス業	—	—	—	—	—	—	—	—	—	—	—	—
公務	2,669	0.7	2,200	0.5	2,245	0.6	3,546	0.9	1,793	0.4	1,544	0.4
合計	433	0.1	429	0.1	12	0.0	21	0.0	34	0.0	39	0.0
合計	396,869	100.0	405,455	100.0	393,812	100.0	404,602	100.0	414,854	100.0	408,490	100.0

4.18 産業廃棄物の業種別排出量（その2）

業種	平成11年度		12年度		13年度		14年度		15年度		16年度	
	排出量 (千t)	割合 (%)	排出量 (千t)	割合 (%)	排出量 (千t)	割合 (%)	排出量 (千t)	割合 (%)	排出量 (千t)	割合 (%)	排出量 (千t)	割合 (%)
農業	91,855	23.0	90,804	22.4	90,430	22.6	90,147	22.9	90,589	22.0	89,285	21.4
林業	0	0.0	0	0.0	0	0.0	0	0.0	0	0.0	0	0.0
漁業	28	0.0	24	0.0	29	0.0	14	0.0	13	0.0	16	0.0
鉱業	17,655	4.4	16,751	4.1	13,772	3.4	12,409	3.2	13,945	3.4	13,393	3.2
建設業	76,236	19.1	79,011	19.5	76,151	19.0	73,510	18.7	75,006	18.2	79,055	19.0
製造業	120,046	30.0	123,730	30.5	122,883	30.7	122,551	31.2	135,090	32.8	137,422	32.9
食料品製造業	10,999	2.8	10,639	2.6	10,829	2.7	10,104	2.6	10,201	2.5	9,789	2.3
飲料・たばこ・飼料製造業	4,566	1.1	4,692	1.2	4,682	1.2	4,743	1.2	4,098	1.0	4,339	1.0
繊維工業（平成19年度までは衣服・その他の繊維製品製造業は別分類）	2,070	0.5	1,219	0.3	1,127	0.3	1,046	0.3	916	0.2	952	0.2
衣服・その他の繊維製品製造業（平成20年度からは繊維工業に統合）	119	0.0	124	0.0	109	0.0	100	0.0	104	0.0	108	0.0
木材・木製品製造業	1,879	0.5	1,627	0.4	1,634	0.4	1,439	0.4	1,864	0.5	1,661	0.4
家具・装備品製造業	368	0.1	345	0.1	332	0.1	303	0.1	325	0.1	307	0.1
パルプ・紙・紙加工品製造業	26,284	6.6	27,058	6.7	27,138	6.8	30,402	7.7	36,601	8.9	36,776	8.8
印刷・同関連業	1,216	0.3	1,198	0.3	1,239	0.3	1,175	0.3	1,114	0.3	910	0.2
化学工業	16,440	4.1	16,863	4.2	16,887	4.2	16,792	4.3	19,398	4.7	16,887	4.0
石油製品・石炭製品製造業	1,020	0.3	1,231	0.3	1,259	0.3	1,428	0.4	1,457	0.4	1,425	0.3
プラスチック製品製造業	959	0.2	964	0.2	928	0.2	964	0.2	1,050	0.3	1,198	0.3
ゴム製品製造業	372	0.1	387	0.1	361	0.1	362	0.1	310	0.1	334	0.1
なめし皮・同製品・毛皮製造業	100	0.0	91	0.0	90	0.0	96	0.0	141	0.0	80	0.0
窯業・土石製品製造業	11,564	2.9	12,532	3.1	12,174	3.0	10,862	2.8	10,464	2.5	9,561	2.3
鉄鋼業	25,389	6.4	26,598	6.6	26,450	6.6	26,503	6.7	30,724	7.5	37,300	8.9
非鉄金属製造業	3,353	0.8	4,114	1.0	3,994	1.0	3,732	0.9	3,768	0.9	3,507	0.8
金属製品製造業	3,573	0.9	3,506	0.9	3,479	0.9	3,266	0.8	2,406	0.6	2,484	0.6
一般機械器具製造業	1,602	0.4	1,812	0.4	1,743	0.4	1,418	0.4	1,551	0.4	1,700	0.4
電気機械器具製造業、 情報通信機械器具製造業 電子部品・デバイス製造業	3,932	1.0	4,729	1.2	4,251	1.1	3,617	0.9	4,094	1.0	3,726	0.9
輸送用機械器具製造業	3,873	1.0	3,582	0.9	3,791	0.9	3,862	1.0	4,132	1.0	3,486	0.8
精密機械器具製造業	149	0.0	168	0.0	169	0.0	155	0.0	182	0.0	165	0.0
武器製造業	—	—	—	—	—	—	—	—	—	—	—	—
その他の製造業	219	0.1	206	0.1	215	0.1	182	0.0	190	0.0	727	0.2
電気・ガス・熱供給業・水道業	90,220	22.6	91,504	22.5	93,145	23.3	89,743	22.8	92,248	22.4	92,362	22.1
情報通信業、運輸業	498	0.1	888	0.2	804	0.2	1,152	0.3	1,084	0.3	1,362	0.3
卸売・小売業、飲食店・宿泊業	1,664	0.4	1,790	0.4	1,478	0.4	1,526	0.4	1,551	0.4	2,193	0.5
医療・福祉	—	—	—	—	—	—	260	0.1	268	0.1	253	0.1
教育、学習支援、複合サービス業、サービス業	1,566	0.4	1,512	0.4	1,530	0.4	1,900	0.5	1,814	0.4	1,644	0.4
公務	31	0.0	22	0.0	21	0.0	23	0.0	15	0.0	171	0.0
合計	399,799	100.0	406,037	100.0	400,243	100.0	393,234	100.0	411,623	100.0	417,156	100.0

業種	平成17年度		18年度		19年度	
	排出量 (千t)	割合 (%)	排出量 (千t)	割合 (%)	排出量 (千t)	割合 (%)
農業	87,543	20.8	87,924	21.0	87,811	20.9
林業	0	0.0	0	0.0	0	0.0
漁業	40	0.0	21	0.0	25	0.0
鉱業	14,039	3.3	13,947	3.3	12,509	3.0
建設業	76,466	18.1	77,534	18.5	77,253	18.4
製造業	141,628	33.6	137,338	32.8	141,613	33.8
食料品製造業	9,805	2.3	9,720	2.3	9,812	2.3
飲料・たばこ・飼料製造業	3,219	0.8	3,147	0.8	3,168	0.8
繊維工業（平成19年度までは衣服・その他の繊維製品製造業は別分類）	934	0.2	823	0.2	766	0.2
衣服・その他の繊維製品製造業（平成20年度からは繊維工業に統合）	124	0.0	111	0.0	115	0.0
木材・木製品製造業	1,550	0.4	1,458	0.3	1,405	0.3
家具・装備品製造業	269	0.1	252	0.1	320	0.1
パルプ・紙・紙加工品製造業	35,493	8.4	33,872	8.1	35,479	8.5
印刷・同関連業	1,069	0.3	980	0.2	960	0.2
化学工業	16,796	4.0	17,209	4.1	17,578	4.2
石油製品・石炭製品製造業	1,764	0.4	1,802	0.4	1,572	0.4
プラスチック製品製造業	1,150	0.3	1,277	0.3	1,297	0.3
ゴム製品製造業	316	0.1	329	0.1	394	0.1
なめし皮・同製品・毛皮製造業	66	0.0	63	0.0	58	0.0
窯業・土石製品製造業	9,949	2.4	9,594	2.3	10,097	2.4
鉄鋼業	43,176	10.2	38,375	9.2	38,266	9.1
非鉄金属製造業	3,556	0.8	4,124	1.0	4,891	1.2
金属製品製造業	2,323	0.6	3,487	0.8	3,576	0.9
一般機械器具製造業	1,739	0.4	1,848	0.4	2,172	0.5
電気機械器具製造業、 情報通信機械器具製造業 電子部品・デバイス製造業	3,856	0.9	4,768	1.1	5,149	1.2
輸送用機械器具製造業	3,615	0.9	3,506	0.8	3,911	0.9
精密機械器具製造業	221	0.1	194	0.0	263	0.1
武器製造業	—	—	—	—	—	—
その他の製造業	640	0.2	397	0.1	366	0.1
電気・ガス・熱供給業・水道業	97,068	23.0	97,080	23.2	95,810	22.8
情報通信業、運輸業	834	0.2	889	0.2	697	0.2
卸売・小売業、飲食店・宿泊業	2,010	0.5	1,671	0.4	1,683	0.4
医療・福祉	329	0.1	237	0.1	249	0.1
教育、学習支援、複合サービス業、サービス業	1,637	0.4	1,739	0.4	1,744	0.4
公務	83	0.0	29	0.0	30	0.0
合計	421,677	100.0	418,497	100.0	419,425	100.0

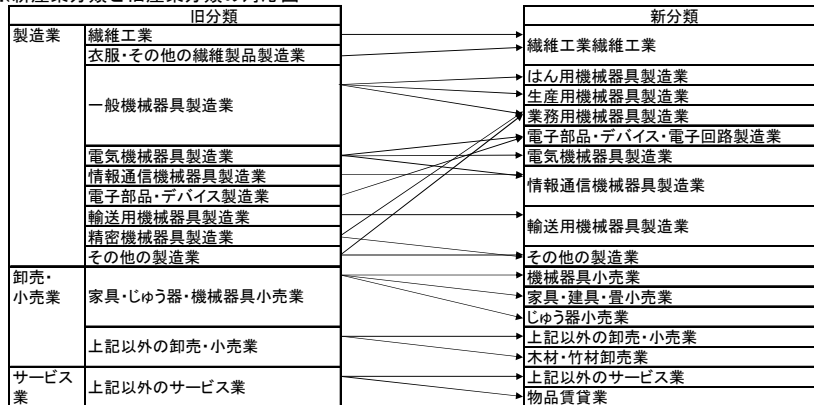
4.18 産業廃棄物の業種別排出量（その3）

業 種	平成20年度		21年度		22年度	
	排出量 (千t)	割合 (%)	排出量 (千t)	割合 (%)	排出量 (千t)	割合 (%)
農 林 業	87,974	21.8	88,410	22.7	59	1.7
漁 業	17	0.0	36	0.0	601	17.5
鉱 業	12,866	3.2	13,865	3.6	261	7.6
建設業	76,465	18.9	73,640	18.9	177	5.1
製 造 業	124,899	30.9	113,205	29.0	1,486	43.2
食料品製造業	9,041	2.2	9,135	2.3	44	1.3
飲料・たばこ・飼料製造業	3,280	0.8	3,458	0.9	30	0.9
繊維工業	812	0.2	986	0.3	189	5.5
衣服・その他の繊維製品製造業	—	—	—	—	—	—
木材・木製品製造業	1,096	0.3	913	0.2	165	4.8
家具・装備品製造業	247	0.1	228	0.1	18	0.5
パルプ・紙・紙加工品製造業	33,583	8.3	34,170	8.8	12	0.3
印刷・同関連業	727	0.2	653	0.2	206	6.0
化学工業	14,216	3.5	13,253	3.4	282	8.2
石油製品・石炭製品製造業	1,356	0.3	975	0.3	112	3.2
プラスチック製品製造業	1,061	0.3	982	0.3	112	3.2
ゴム製品製造業	262	0.1	279	0.1	119	3.5
なめし皮・同製品・毛皮製造業	105	0.0	189	0.0	110	3.2
窯業・土石製品製造業	8,529	2.1	8,510	2.2	8	0.2
鉄鋼業	31,955	7.9	24,898	6.4	346	10.1
非鉄金属製造業	3,848	1.0	2,382	0.6	301	8.7
金属製品製造業	2,354	0.6	2,950	0.8	45	1.3
はん用機械器具、生産用機械器具、業務用機械器具、その他の製造業	4,128	1.0	2,243	0.6	1,404	40.8
電子部品・デバイス・電子回路、電気機械器具、情報通信機械器具	4,823	1.2	4,067	1.0	894	26.0
輸送用機械器具製造業	3,475	0.9	2,935	0.8	86	2.5
電気・ガス・熱供給業・水道業	96,283	23.9	96,371	24.7	683	19.8
情報通信業、運輸業	762	0.2	823	0.2	0	0.0
卸売・小売業、飲食店・宿泊業	1,892	0.5	1,671	0.4	0	0.0
医療・福祉	534	0.1	465	0.1	0	0.0
教育、学習支援、複合サービス業、サービス業	1,795	0.4	1,184	0.3	0	0.0
公 務	174	0.0	77	0.0	0	0.0
合 計	403,661	100.0	389,746	100.0	7,648	100.0

注)
 ・各業種の産業廃棄物排出量は四捨五入してあるため、合算した値は合計値と異なる場合がある。
 ・日本標準産業分類の改訂に伴い、平成20年度より新産業分類により業種を整理した。

出典：環境省大臣官房廃棄物・リサイクル対策部産業廃棄物課「産業廃棄物排出・処理状況調査（平成22年度実績）」より作成

※新産業分類と旧産業分類の対応図



4.19 産業廃棄物の種類別排出量

種 類	昭和50年度		55年度		60年度		平成2年度		3年度		4年度	
	排出量 (千t)	割合 (%)	排出量 (千t)	割合 (%)	排出量 (千t)	割合 (%)	排出量 (千t)	割合 (%)	排出量 (千t)	割合 (%)	排出量 (千t)	割合 (%)
燃え殻	1,203	0.5	1,797	0.6	2,409	0.8	2,678	0.7	1,969	0.5	1,948	0.5
汚 泥	37,660	15.9	88,190	30.2	112,821	36.1	171,450	43.4	167,673	42.1	177,106	43.9
廃 油	2,289	1.0	2,419	0.8	3,672	1.2	3,471	0.9	3,322	0.8	3,591	0.9
廃 酸	9,872	4.2	10,219	3.5	4,320	1.4	2,674	0.7	3,628	0.9	4,042	1.0
廃アルカリ	14,435	6.1	6,090	2.1	923	0.3	1,547	0.4	1,827	0.5	2,420	0.6
廃プラスチック類	1,480	0.6	2,232	0.8	2,816	0.9	4,334	1.1	4,570	1.2	4,961	1.2
紙くず	991	0.4	1,624	0.6	1,472	0.5	1,193	0.3	1,143	0.3	1,401	0.3
木くず	7,890	3.3	6,628	2.3	8,058	2.6	6,573	1.7	6,810	1.7	7,303	1.8
繊維くず	204	0.1	101	0.0	98	0.0	99	0.0	101	0.0	96	0.0
動植物性残渣	2,596	1.1	4,323	1.5	2,207	0.7	3,543	0.9	2,994	0.8	3,316	0.8
ゴムくず	597	0.3	92	0.0	78	0.0	94	0.0	92	0.0	80	0.0
金属くず	9,985	4.2	13,111	4.5	8,877	2.8	8,533	2.2	7,929	2.0	7,239	1.8
ガラスくず及び陶磁器くず	2,870	1.2	2,297	0.8	3,910	1.3	5,295	1.3	5,601	1.4	6,185	1.5
鉱さい	60,950	25.8	60,561	20.7	41,649	13.3	42,507	10.8	46,739	11.7	33,340	8.3
がれき類	34,144	14.4	30,007	10.3	48,948	15.7	54,798	13.9	58,431	14.7	66,851	16.6
動物のふん尿	41,184	17.4	49,629	17.0	62,462	20.0	77,208	19.5	77,315	19.4	76,420	18.9
動物の死体	38	0.0	62	0.0	96	0.0	28	0.0	29	0.0	56	0.0
ばいじん	8,101	3.4	11,731	4.0	6,224	2.0	7,491	1.9	6,926	1.8	7,394	1.8
その他	0	0.0	1,199	0.4	1,230	0.4	1,228	0.3	849	0.2		
合 計	236,489	100.0	292,312	100.0	312,271	100.0	394,736	100.0	397,949	100.0	403,480	100.0

種 類	平成5年度		6年度		7年度		8年度		9年度		10年度	
	排出量 (千t)	割合 (%)	排出量 (千t)	割合 (%)	排出量 (千t)	割合 (%)	排出量 (千t)	割合 (%)	排出量 (千t)	割合 (%)	排出量 (千t)	割合 (%)
燃え殻	2,696	0.7	4,413	1.1	3,258	0.8	3,250	0.8	2,407	0.6	1,990	0.5
汚 泥	180,490	45.5	184,127	45.4	185,508	47.1	193,159	47.7	196,172	47.3	188,933	46.3
廃 油	2,749	0.7	3,062	0.8	3,173	0.8	3,080	0.8	3,245	0.8	2,828	0.7
廃 酸	2,771	0.7	4,678	1.2	4,441	1.1	3,999	1.0	3,113	0.8	2,641	0.6
廃アルカリ	1,538	0.4	2,143	0.5	2,020	0.5	2,475	0.6	2,010	0.5	1,913	0.5
廃プラスチック類	5,348	1.3	5,771	1.4	6,253	1.6	6,571	1.6	7,567	1.8	5,848	1.4
紙くず	1,683	0.4	1,817	0.4	1,897	0.5	2,074	0.5	2,063	0.5	2,380	0.6
木くず	6,948	1.8	7,881	1.9	7,161	1.8	7,428	1.8	6,754	1.6	5,964	1.5
繊維くず	114	0.0	78	0.0	84	0.0	80	0.0	68	0.0	88	0.0
動植物性残渣	3,219	0.8	4,376	1.1	3,961	1.0	3,447	0.9	3,132	0.8	3,968	1.0
ゴムくず	71	0.0	82	0.0	87	0.0	110	0.0	69	0.0	55	0.0
金属くず	6,028	1.5	6,499	1.6	6,482	1.6	6,916	1.7	6,353	1.5	8,272	2.0
ガラスくず及び陶磁器くず	6,020	1.5	6,431	1.6	6,067	1.5	6,418	1.6	5,704	1.4	4,992	1.2
鉱さい	30,867	7.8	31,117	7.7	24,242	6.2	23,863	5.9	17,893	4.3	19,423	4.8
がれき類	61,541	15.5	60,238	14.9	58,460	14.8	61,392	15.2	56,993	13.7	56,709	13.9
動物のふん尿	75,567	19.0	74,553	18.4	72,996	18.5	72,211	17.8	93,706	22.6	92,678	22.7
動物の死体	75	0.0	132	0.0	145	0.0	110	0.0	109	0.0	109	0.0
ばいじん	9,144	2.3	8,054	2.0	7,578	1.9	8,018	2.0	7,496	1.8	9,701	2.4
その他												
合 計	396,869	100.0	405,455	100.0	393,812	100.0	404,602	100.0	414,854	100.0	408,490	100.0

4.19 産業廃棄物の種類別排出量

種 類	平成11年度		12年度		13年度		14年度		15年度		16年度	
	排出量 (千t)	割合 (%)	排出量 (千t)	割合 (%)	排出量 (千t)	割合 (%)	排出量 (千t)	割合 (%)	排出量 (千t)	割合 (%)	排出量 (千t)	割合 (%)
燃え殻	1,884	0.5	1,892	0.5	1,941	0.5	1,782	0.5	1,949	0.5	1,935	0.5
汚 泥	187,137	46.8	189,181	46.6	186,895	46.7	182,438	46.4	190,379	46.3	188,306	45.1
廃 油	2,948	0.7	3,248	0.8	3,089	0.8	3,185	0.8	3,817	0.9	3,310	0.8
廃 酸	2,552	0.6	2,938	0.7	2,822	0.7	2,681	0.7	2,662	0.6	2,738	0.7
廃アルカリ	1,354	0.3	1,563	0.4	1,528	0.4	1,492	0.4	1,942	0.5	2,039	0.5
廃プラスチック類	5,745	1.4	5,790	1.4	5,473	1.4	5,552	1.4	5,462	1.3	5,939	1.4
紙くず	2,237	0.6	2,156	0.5	2,159	0.5	2,096	0.5	1,923	0.5	1,756	0.4
木くず	5,525	1.4	5,511	1.4	5,357	1.3	4,963	1.3	5,915	1.4	5,959	1.4
繊維くず	83	0.0	76	0.0	78	0.0	70	0.0	72	0.0	75	0.0
動植物性残渣	4,003	1.0	4,052	1.0	4,110	1.0	4,477	1.1	3,393	0.8	3,393	0.8
動物系固形不要物							203	0.1	99	0.0	119	0.0
ゴムくず	51	0.0	44	0.0	38	0.0	37	0.0	43	0.0	47	0.0
金属くず	8,002	2.0	8,096	2.0	8,233	2.1	7,684	2.0	9,044	2.2	10,039	2.4
ガラスくず、コンクリートくず 及び陶磁器くず	4,828	1.2	4,797	1.2	4,605	1.2	4,545	1.2	4,273	1.0	5,473	1.3
鉱さい	16,623	4.2	16,448	4.1	16,350	4.1	16,249	4.1	17,037	4.1	21,192	5.1
がれき類	55,694	13.9	58,829	14.5	57,096	14.3	55,365	14.1	59,246	14.4	62,497	15.0
動物のふん尿	91,524	22.9	90,489	22.3	90,094	22.5	89,799	22.8	88,977	21.6	87,686	21.0
動物の死体	170	0.0	163	0.0	191	0.0	211	0.1	200	0.0	186	0.0
ばいじん	9,438	2.4	10,765	2.7	10,183	2.5	10,406	2.6	15,190	3.7	14,466	3.5
合 計	399,799	100.0	406,037	100.0	400,243	100.0	393,234	100.0	411,623	100.0	417,156	100.0

種 類	平成17年度		18年度		19年度		20年度		21年度		22年度	
	排出量 (千t)	割合 (%)	排出量 (千t)	割合 (%)	排出量 (千t)	割合 (%)	排出量 (千t)	割合 (%)	排出量 (千t)	割合 (%)	排出量 (千t)	割合 (%)
燃え殻	1,857	0.4	1,969	0.5	2,028	0.5	2,053	0.5	1,821	0.5	1,835	0.5
汚 泥	187,688	44.5	185,327	44.2	185,305	44.2	176,114	43.6	173,629	44.5	169,885	44.0
廃 油	3,471	0.8	3,406	0.8	3,610	0.9	3,617	0.9	3,048	0.8	3,251	0.8
廃 酸	2,477	0.6	5,405	1.3	5,662	1.3	2,721	0.7	2,542	0.7	2,483	0.6
廃アルカリ	2,079	0.5	2,561	0.6	2,777	0.7	2,648	0.7	1,867	0.5	2,563	0.7
廃プラスチック類	6,052	1.4	6,094	1.5	6,428	1.5	6,445	1.6	5,665	1.5	6,185	1.6
紙くず	1,748	0.4	1,664	0.4	1,466	0.3	1,383	0.3	1,265	0.3	1,153	0.3
木くず	5,951	1.4	5,852	1.4	5,971	1.4	6,262	1.6	6,294	1.6	6,121	1.6
繊維くず	93	0.0	80	0.0	75	0.0	74	0.0	69	0.0	79	0.0
動植物性残渣	3,117	0.7	3,008	0.7	3,066	0.7	3,194	0.8	2,888	0.7	2,902	0.8
動物系固形不要物	97	0.0	104	0.0	78	0.0	124	0.0	113	0.0	126	0.0
ゴムくず	55	0.0	48	0.0	62	0.0	41	0.0	27	0.0	32	0.0
金属くず	10,947	2.6	11,004	2.6	11,461	2.7	8,766	2.2	7,830	2.0	7,246	1.9
ガラスくず、コンクリートくず 及び陶磁器くず	4,555	1.1	4,922	1.2	5,183	1.2	6,174	1.5	5,411	1.4	6,031	1.6
鉱さい	26,186	6.2	21,288	5.1	20,715	4.9	18,440	4.6	14,109	3.6	16,006	4.1
がれき類	60,562	14.4	60,823	14.5	60,900	14.5	61,189	15.2	58,921	15.1	58,264	15.1
動物のふん尿	87,204	20.7	87,573	20.9	87,476	20.9	87,698	21.7	88,162	22.6	84,847	22.0
動物の死体	196	0.0	234	0.1	197	0.0	168	0.0	161	0.0	156	0.0
ばいじん	17,342	4.1	17,135	4.1	16,964	4.0	16,550	4.1	15,923	4.1	16,823	4.4
合 計	421,677	100.0	418,497	99.8	419,425	100.0	403,661	100.0	389,746	100.0	385,988	100.0

注) 各種類の産業廃棄物排出量は四捨五入してあるため、合算した値は合計値と異なる場合がある。

出典：環境省 大臣官房廃棄物・リサイクル対策部産業廃棄物課「産業廃棄物排出・処理状況調査（平成22年度実績）」より作成

4.20 産業廃棄物処理処分の推移

(単位：億t)

	再生利用量	減量化量	最終処分量
昭和55年度	1.24	1.00	0.68
60	1.29	0.92	0.91
平成2年度	1.51	1.55	0.89
3	1.58	1.49	0.91
4	1.61	1.53	0.89
5	1.56	1.57	0.84
6	1.56	1.70	0.80
7	1.47	1.78	0.69
8	1.50	1.87	0.68
9	1.69	1.79	0.67
10	1.72	1.79	0.58
11	1.71	1.79	0.50
12	1.84	1.77	0.45
13	1.83	1.75	0.42
14	1.82	1.72	0.40
15	2.01	1.80	0.30
16	2.14	1.77	0.26
17	2.19	1.79	0.24
18	2.15	1.82	0.22
19	2.19	1.80	0.20
20	2.17	1.70	0.17
21	2.07	1.69	0.14

出典：環境省 大臣官房廃棄物・リサイクル対策部産業廃棄物課「産業廃棄物排出・処理状況調査」より作成

4.21 産業廃棄物許可件数と最終処分場残余年数の推移

	中間処理 施設数	しゃ断型処分場		安定型処分場		管理型処分場		合計		最終処分 量 (万t)	残余年数 (年)
		施設数	残存容量 (万m ³)	施設数	残存容量 (万m ³)	施設数	残存容量 (万m ³)	施設数	残存容量 (万m ³)		
平成2年	9,912	39	1.68	1,464	5,615	1,096	9,867	2,599	15,484	8,900	1.7
3	10,440	37	3.05	1,490	6,257	1,003	11,312	2,530	17,572	9,100	1.9
4	10,579	37	2.03	1,609	7,194	990	12,869	2,636	20,065	8,900	2.3
5	11,018	37	1.37	1,639	8,020	1,011	13,050	2,687	21,071	8,400	2.5
6	11,226	40	2.08	1,676	7,955	1,004	13,272	2,720	21,229	8,000	2.7
7	11,683	44	3.86	1,688	8,403	1,072	12,577	2,804	20,984	6,900	3.0
8	11,976	44	4.34	1,776	8,665	1,100	12,098	2,920	20,767	6,800	3.1
9	14,625	45	3.95	1,805	8,355	1,101	12,747	2,951	21,106	6,700	3.2
10	14,007	43	3.50	1,834	8,412	1,095	10,616	2,972	19,031	5,800	3.3
11	13,854	41	3.37	1,669	8,205	1,039	10,186	2,749	18,394	5,000	3.7
12	17,381	41	2.78	1,674	8,088	1,035	9,518	2,750	17,609	4,500	3.9
13	19,540	41	2.95	1,651	7,610	1,019	10,328	2,711	17,941	4,200	4.3
14	19,284	39	2.88	1,632	7,309	970	10,866	2,641	18,178	4,000	4.5
15	19,916	35	3.12	1,554	6,910	958	11,504	2,547	18,418	3,000	6.1
16	20,613	33	2.32	1,484	7,289	961	11,192	2,478	18,483	2,600	7.2
17	19,164	33	1.98	1,413	7,649	889	10,974	2,335	18,625	2,400	7.7
18	19,076	33	1.91	1,382	7,722	880	10,126	2,295	17,850	2,200	8.2
19	19,444	32	1.84	1,361	7,567	860	9,646	2,253	17,215	2,000	8.5
20	19,345	32	1.61	1,326	7,544	841	10,093	2,199	17,639	1,700	10.6
21	19,320	32	1.25	1,283	7,542	842	10,459	2,157	18,003	1,400	13.2
22	19,147	25	1.18	1,244	6,933	778	12,517	2,047	19,452	1,400	13.6

注) 残余年数＝残存容量／最終処分量（換算係数は1m³/t）

出典：環境省 大臣官房廃棄物・リサイクル対策部産業廃棄物課「産業廃棄物行政組織等調査」、「産業廃棄物排出・処理状況調査」
「産業廃棄物行政組織等調査」、「産業廃棄物排出・処理状況調査」より作成

4.22 都道府県別産業廃棄物不法投案件数・投棄量（新規判明事案）（その1）

都道府県	平成11年		12年		13年		14年		15年		16年		17年	
	件数	投棄量 (t)	件数	投棄量 (t)	件数	投棄量 (t)	件数	投棄量 (t)	件数	投棄量 (t)	件数	投棄量 (t)	件数	投棄量 (t)
北海道	35	14,633	41	11,759	31	3,345	25	28,961	19	2,363	17	1,341	23	14,344
青森	54	18,498	36	14,495	39	3,732	40	7,618	42	5,564	30	3,921	16	2,957
岩手	7	8,782	9	2,049	7	36,481	5	1,724	10	11,701	27	4,837	17	8,155
宮城	16	3,044	8	3,927	16	2,892	9	11,316	16	58,134	9	3,002	5	1,358
秋田	12	1,021	12	731	5	494	4	323	3	388	2	45	0	0
山形	16	804	8	16,953	7	826	4	261	5	320	1	150	2	134
福島	20	1,637	24	3,043	14	7,178	17	3,612	33	2,441	25	1,390	15	796
茨城	92	17,632	106	69,150	165	25,501	159	21,568	126	11,218	123	72,022	101	15,564
栃木	32	5,617	30	2,216	29	3,008	53	6,159	27	7,545	40	17,567	25	6,794
群馬	11	4,107	10	597	51	8,499	40	4,277	45	6,850	26	13,766	37	1,108
埼玉	3	810	3	43	12	454	13	1,040	1	13	1	800	1	27
千葉	76	179,543	93	121,404	270	47,731	150	36,007	191	11,712	92	9,725	73	26,294
東京	0	0	0	0	0	0	2	30	0	0	0	0	0	0
神奈川	3	101	0	0	1	170	2	120	1	10	0	0	5	418
新潟	25	7,891	47	6,424	28	2,429	26	1,434	26	3,613	17	3,526	5	1,341
富山	3	176	2	157	2	106	1	150	3	130	0	0	4	160
石川	9	2,985	8	717	14	4,878	6	644	6	7,187	3	1,090	10	1,924
福井	3	99	2	546	3	926	5	1,098	8	225	9	414	3	218
山梨	13	1,521	1	150	8	398	2	192	6	3,098	4	778	2	20
長野	9	4,052	19	9,751	12	2,025	8	3,111	1	41	1	25	1	20
岐阜	4	234	7	925	3	75	2	752	10	567,272	2	70	3	33,500
静岡	11	8,659	18	4,392	12	2,163	12	1,651	10	389	4	204,533	6	1,961
愛知	13	2,108	5	33,576	8	2,585	7	20,201	11	687	4	10,613	1	60
三重	9	691	14	23,215	15	977	24	6,124	27	6,766	20	2,608	11	808
滋賀	28	2,000	24	3,060	9	590	4	174	12	455	7	4,722	8	282
京都	13	26,374	26	10,222	52	24,773	22	8,895	21	5,367	5	2,201	5	1,261
大阪	8	166	7	247	8	8,257	7	3,169	0	0	3	45	1	700
兵庫	17	6,571	12	20,715	17	19,759	14	9,953	11	3,677	7	443	12	14,607
奈良	3	275	2	77	5	515	3	40	9	1,183	24	10,333	10	1,160
和歌山	23	1,091	26	8,970	11	4,360	14	7,202	2	36	8	853	10	418
鳥取	3	110	12	378	13	888	2	194	8	258	3	57	2	23
島根	4	267	6	216	11	953	11	4,236	5	647	1	0	2	87
岡山	19	4,332	14	1,203	10	1,819	20	3,830	21	972	21	992	10	625
広島	15	1,308	9	993	7	625	5	584	8	1,839	1	12	8	1,598
山口	5	241	10	1,021	3	838	4	21,641	6	309	1	13	1	2,140
徳島	10	285	9	3,045	3	1,458	6	1,123	3	43	2	147	5	580
香川	15	1,393	18	1,340	8	679	4	123	10	886	8	505	6	207
愛媛	18	51,889	18	5,013	14	224	10	1,064	5	1,137	5	30,865	10	17,844
高知	7	262	6	153	11	1,771	17	507	19	1,102	13	252	5	167
福岡	40	7,866	27	1,426	24	4,748	15	1,646	8	826	4	412	5	887
佐賀	11	1,753	13	579	8	2,382	6	496	0	0	2	54	2	1,037
長崎	135	12,097	126	5,129	56	3,465	37	2,358	30	2,931	29	1,713	22	1,244
熊本	36	3,725	18	1,216	19	1,899	29	25,511	44	7,332	17	1,755	9	1,500
大分	36	5,546	18	3,876	21	782	33	4,184	3	122	4	139	5	1,434
宮崎	8	2,357	20	1,972	27	1,583	11	446	7	117	28	1,886	38	2,652
鹿児島	81	7,303	75	4,191	52	1,950	29	1,153	27	3,314	22	1,627	11	1,019
沖縄	38	11,437	28	2,013	9	496	15	61,283	8	4,759	1	24	5	2,745
合計	1,049	433,293	1,027	403,274	1,150	241,676	934	318,181	894	744,978	673	410,824	558	172,179

注)

- ・当該年に新たに判明したと報告のあった不法投棄事案。
- ・投棄量は、四捨五入してあるため合算した値は合計値とは異なる。
- ・政令市分は、各道府県に計上。

4.22 都道府県別産業廃棄物不法投案件数・投棄量（新規判明事案）（その2）

都道府県	平成18年		19年		20年		21年		22年		23年		24年	
	件数	投棄量 (t)	件数	投棄量 (t)	件数	投棄量 (t)	件数	投棄量 (t)	件数	投棄量 (t)	件数	投棄量 (t)	件数	投棄量 (t)
北海道	25	10,590	20	7,739	10	1,850	6	263	6	1,030	5	5,935	4	2,566
青森	17	9,295	24	1,971	7	829	5	2,521	3	102	1	86	13	1,383
岩手	13	3,479	11	2,116	15	5,285	11	3,229	3	4,333	9	291	4	440
宮城	2	181	2	58	5	454	6	2,712	0	0	0	0	0	0
秋田	0	0	0	0	1	45	1	110	0	0	0	0	0	0
山形	0	0	2	27,706	0	0	3	176	0	0	1	55	0	0
福島	24	3,796	3	123	4	44,018	9	3,957	2	812	3	1,398	0	0
茨城	59	10,924	39	15,260	59	35,873	36	5,848	28	3,486	34	8,310	41	3,713
栃木	39	4,393	21	7,960	13	4,678	7	653	12	5,289	4	8,098	7	3,926
群馬	20	491	4	201	5	178	5	550	8	565	8	449	5	3,365
埼玉	1	66	0	0	0	0	0	0	1	20	0	0	0	0
千葉	79	23,861	40	13,853	16	2,287	39	3,220	35	5,830	34	8,380	16	4,502
東京	0	0	0	0	0	0	0	0	0	0	0	0	0	0
神奈川	2	4,791	0	0	0	0	0	0	0	0	0	0	1	22
新潟	18	4,191	8	825	7	854	14	726	4	676	3	665	5	229
富山	0	0	1	11	2	40	0	0	0	0	0	0	0	0
石川	11	2,152	2	64	5	773	4	88	3	89	5	113	2	230
福井	3	2,184	4	473	7	361	8	357	3	126	2	917	2	531
山梨	2	140	0	0	2	315	5	234	5	163	2	44	2	834
長野	2	85	0	0	0	0	1	9,220	0	0	1	119	0	0
岐阜	1	238	1	40	0	0	0	0	0	0	0	0	0	0
静岡	10	1,989	13	796	18	5,649	8	540	5	399	4	84	2	4,058
愛知	4	7,770	5	476	5	998	5	540	1	150	0	0	0	0
三重	6	130	14	507	8	68,005	5	393	4	311	3	390	5	205
滋賀	11	600	10	1,860	4	250	2	125	2	26,000	2	4,300	2	24
京都	3	354	2	3,055	5	2,495	7	2,248	2	827	0	0	1	60
大阪	1	1,000	0	0	0	0	0	0	2	190	0	0	0	0
兵庫	18	5,073	11	5,995	3	3,591	7	2,716	5	1,358	6	322	5	747
奈良	14	5,845	7	1,270	15	3,765	10	10,781	12	600	2	160	8	527
和歌山	5	846	1	88	5	2,859	0	0	1	573	1	1,065	1	1,065
鳥取	7	956	7	1,225	0	0	10	355	0	0	1	182	3	1,241
島根	4	100	2	122	2	67	2	372	1	20	0	0	2	44
岡山	12	1,069	1	20	2	55	3	60	3	103	0	0	3	1,142
広島	5	959	6	506	5	725	8	1,350	8	233	9	1,957	4	440
山口	0	0	1	18	2	161	0	0	1	1,000	0	0	0	0
徳島	2	200	4	80	2	20	0	0	2	118	0	0	1	13
香川	1	211	0	0	4	5,241	2	602	1	47	0	0	0	0
愛媛	14	991	10	434	7	342	7	233	0	0	2	237	1	19
高知	5	513	0	0	1	2,500	0	0	2	150	2	325	3	438
福岡	4	265	5	103	3	2,182	1	62	1	18	0	0	0	0
佐賀	3	760	1	70	2	704	4	235	9	3,903	5	1,228	5	563
長崎	16	634	43	1,731	14	515	4	279	10	376	11	409	9	257
熊本	18	2,035	9	530	0	0	0	0	1	30	2	108	0	0
大分	3	50	7	807	0	0	0	0	1	30	1	15	0	0
宮崎	43	16,616	27	3,072	23	2,329	10	1,226	8	135	14	969	16	10,463
鹿児島	21	1,011	14	549	17	2,078	15	551	15	1,438	12	1,565	10	754
沖縄	6	401	0	0	3	358	9	743	6	1,451	3	5,136	4	75
合計	554	131,233	382	101,718	308	202,730	279	57,274	216	61,981	192	53,311	187	43,875

出典：環境省大臣官房廃棄物・リサイクル対策部産業廃棄物課適正処理・不法投棄対策室
「産業廃棄物の不法投棄等の状況（平成24年度）について」より作成

4.22 都道別産業廃棄物不法投案件数・投棄量（新規判明事案）（その3）

	投案件数 (件)	投棄量 (万t)
平成5年度	274	34.2
6	353	38.2
7	679	44.4
8	719	21.9
9	855	40.8
10	1,197	42.4
11	1,049	43.3
12	1,027	40.3
13	1,150	24.2
14	934	31.8
15	894	74.5
16	673	41.1
17	558	17.2
18	554	13.1
19	382	10.2
20	308	20.3
21	279	5.7
22	216	6.2
23	192	5.3
24	187	4.4

注) 投案件数及び投棄量は、都道及び政令市が把握した産業廃棄物の不法投棄のうち、1件当たりの投棄量が10t以上の事案（ただし特別管理産業廃棄物を含む事案はすべて）を集計対象とした。

出典：環境省 大臣官房廃棄物・リサイクル対策部適正処理・不法投棄対策室
「産業廃棄物の不法投棄等の状況（平成24年度）について」より作成

4.23 不法投棄等事案の支障等の状況及び都道府県等の対応方針（残存事案・平成24年度末時点）

	残存件数	割合	残存量(t)	割合
現に支障が生じている	17	0.7%	2,363,950	13.3%
措置命令発出済み	11	0.4%	2,343,499	13.2%
行政代執行等着手済み	8	0.3%	2,086,306	11.7%
行政代執行等未着手	3	0.1%	257,193	1.4%
措置命令未発出	6	0.2%	20,451	0.1%
行政指導等対応	6	0.2%	20,451	0.1%
実行者不明	0	0.0%	0	0.0%
現に支障のおそれがある	106	4.1%	7,039,127	39.6%
措置命令発出済み	48	1.9%	5,355,566	30.1%
行政代執行等着手済み	13	0.5%	3,908,999	22.0%
行政代執行等未着手	35	1.4%	1,446,567	8.1%
措置命令未発出	58	2.3%	1,683,561	9.5%
行政指導等対応	55	2.1%	1,679,619	9.5%
実行者不明	3	0.1%	3,942	0.0%
現時点では支障等はない	2,408	93.8%	7,801,597	43.9%
措置命令発出済み	73	2.8%	1,184,250	6.7%
行政代執行等着手済み	7	0.3%	86,680	0.5%
行政代執行等未着手	66	2.6%	1,097,570	6.2%
措置命令未発出	2,335	91.0%	6,617,347	37.2%
行政指導等対応	1,837	71.6%	4,953,808	27.9%
実行者不明	333	13.0%	509,087	2.9%
特段の対応なし	165	6.4%	1,154,453	6.5%
支障等調査中	36	1.4%	568,352	3.2%
措置命令発出済み	2	0.1%	17,172	0.1%
行政代執行等着手済み	0	0.0%	0	0.0%
行政代執行等未着手	2	0.1%	17,172	0.1%
措置命令未発出	34	1.3%	551,180	3.1%
行政指導等対応	23	0.9%	550,375	3.1%
実行者不明	11	0.4%	805	0.0%
合計	2,567	100.0%	17,773,026	100.0%

注)

- ・行政指導等対応とは、行政指導、報告の徴収、立入検査、改善命令、告発、事業の停止、事業の許可の取消、施設の設置許可の取消等を指すものとする。
- ・量及び割合については、四捨五入で計算して表記していることから合計値が合わない場合がある。

出典：環境省大臣官房廃棄物・リサイクル対策部適正処理・不法投棄対策室
「産業廃棄物の不法投棄等の状況(平成24年度)について」より作成

4.24 不法投棄の実行者の内訳

	排出事業者		無許可業者		許可業者		その他		複数		投棄者不明		合計	
	件数 (件)	量 (t)	件数 (件)	量 (t)	件数 (件)	量 (t)	件数 (件)	量 (t)	件数 (件)	量 (t)	件数 (件)	量 (t)	件数 (件)	量 (t)
平成10年度	694	141,548	77	148,418	74	46,218			19	7,708	333	80,408	1,197	424,300
11	619	96,509	108	105,894	87	53,725			14	17,700	221	159,465	1,049	433,293
12	571	119,982	95	76,299	75	53,760			15	55,534	271	97,700	1,027	403,274
13	498	122,789	174	46,448	67	18,148			17	7,290	394	47,001	1,150	241,676
14	444	48,471	137	83,455	64	143,395			18	23,247	271	19,613	934	318,181
15	368	73,796	93	49,089	55	592,467			28	5,004	350	24,623	894	744,978
16	290	32,289	65	86,727	43	244,887			13	5,620	262	41,302	673	410,824
17	228	26,635	85	82,833	52	29,017			7	9,180	186	24,514	558	172,179
18	271	47,810	63	10,499	58	34,869			14	26,109	148	11,947	554	131,233
19	193	24,113	57	22,804	21	31,114			11	3,502	100	20,186	382	101,718
20	149	97,894	30	19,859	23	5,709	7	6,419	28	54,945	71	17,905	308	202,730
21	150	24,780	18	3,301	12	2,523	6	300	22	12,658	71	13,711	279	57,274
22	122	22,585	8	14,361	6	12,740	14	5,707	21	2,545	45	4,006	216	61,944
23	119	19,487	8	4,238	9	18,912	2	179	10	5,849	44	4,646	192	53,311
24	105	22,489	5	5,438	11	10,229	13	836	10	2,427	43	2,457	187	43,875

注)

- ・その他区分は平成21年度調査から設定。ここには、古物商や土地所有者等排出事業者、無許可業者又は許可業者以外の者が含まれる。
- ・量は四捨五入で計算して表記していることから合計値が合わない場合がある。

出典：環境省大臣官房廃棄物・リサイクル対策部適正処理・不法投棄対策室
「産業廃棄物の不法投棄等の状況(平成24年度)について」より作成

4.25 規模別不法投棄等の残存件数と残存量（平成24年度末時点）

	500t未満	500t～ 1,000t	1,000t～ 5,000t	5,000t以上					合計
					5,000t～ 10,000t	10,000t～ 50,000t	50,000t～ 100,000t	100,000t 以上	
残存件数	1,532	218	467	350	130	155	35	30	2,567
割合	59.7%	8.5%	18.2%	13.6%	5.1%	6.0%	1.4%	1.2%	100.0%
残存量(t)	166,421	144,237	1,062,401	16,399,967	900,253	2,983,258	2,191,839	10,324,616	17,773,026
割合	0.9%	0.8%	6.0%	92.3%	5.1%	16.8%	12.3%	58.1%	100.0%

出典：環境省大臣官房廃棄物・リサイクル対策部産業廃棄物課適正処理・不法投棄対策室
「産業廃棄物の不法投棄等の状況(平成24年度)について」より作成

4.26 都道府県別不法投棄等の残存件数、残存量（平成24年度末時点）

	件数	量 (t)
北海道	48	186,061
青森	96	275,047
岩手	36	70,893
宮城	24	1,136,422
秋田	6	1,017,517
山形	8	69,404
福島	59	332,850
茨城	370	561,295
栃木	101	300,084
群馬	129	115,776
埼玉	97	938,005
千葉	792	3,978,883
東京	14	78,430
神奈川	36	133,168
新潟	47	69,430
富山	5	3,005
石川	44	100,456
福井	13	902,729
山梨	29	13,606
長野	23	58,585
岐阜	29	87,551
静岡	20	242,749
愛知	40	976,680
三重	42	1,823,734
滋賀	38	745,255
京都	44	144,380
大阪	41	126,165
兵庫	46	83,131
奈良	30	1,123,040
和歌山	11	31,593
鳥取	18	3,753
島根	4	90
岡山	17	8,023
広島	24	22,311
山口	2	2,909
徳島	2	76,439
香川	14	271,059
愛媛	15	452,895
高知	4	1,073
福岡	20	481,514
佐賀	20	8,682
長崎	27	209,651
熊本	6	20,457
大分	5	1,338
宮崎	13	9,882
鹿児島	38	33,160
沖縄	20	443,868
計	2,567	17,773,026

出典：環境省 大臣官房廃棄物・リサイクル対策部産業廃棄物課適正処理・不法投棄対策室
「産業廃棄物の不法投棄等の状況(平成24年度)について」より作成

4.27 硫酸ピッチの不適正処理事案（平成24年度末の状況）

（量はドラム缶換算本数）

判明時期	不適正処理事案		処理済事案		未処理事案		
	件数	不適正処理量 （本）	件数	処理済量 （本）	件数	未処理量 （本）	一部処理済量 （本）
平成11年度	8	1,639	8	1,639	0	0	0
平成12年度	5	822	5	822	0	0	0
平成13年度	34	5,626	33	5,577	1	49	0
上半期	11	1,644	11	1,644	0	0	0
下半期	23	3,982	22	3,933	1	49	0
平成14年度	38	17,613	35	17,075	3	379	159
上半期	17	7,616	17	7,616	0	0	0
下半期	21	9,997	18	9,459	3	379	159
平成15年度	81	28,383	77	26,903	4	260	1,220
上半期	39	21,362	36	19,942	3	200	1,220
下半期	42	7,021	41	6,961	1	60	0
平成16年度	62	9,597	60	8,954	2	266	377
上半期	42	8,020	40	7,377	2	266	377
下半期	20	1,577	20	1,577	0	0	0
平成17年度	31	4,223	31	4,223	0	0	0
上半期	15	1,516	15	1,516	0	0	0
下半期	16	2,707	16	2,707	0	0	0
平成18年度	14	2,170	13	1,375	1	319	476
上半期	13	1,375	13	1,375	0	0	0
下半期	1	795	0	0	1	319	476
平成19年度	4	277	3	127	1	150	0
平成20年度	0	0	0	0	0	0	0
平成21年度	1	7	1	7	0	0	0
平成22年度	0	0	0	0	0	0	0
平成23年度	0	0	0	0	0	0	0
平成24年度	0	0	0	0	0	0	0
合計	278	70,357	266	66,702	12	1,423	2,232

出典：環境省 大臣官房廃棄物・リサイクル対策部適正処理・不法投棄対策室
「硫酸ピッチの不適正処理の状況（平成24年度）について」より作成

4.28 一般廃棄物の広域移動状況（平成23年度）

（単位：万t/年）

圏 域	最終処分量	都道府県外搬出量 ¹⁾	
			うち圏外搬出量 ²⁾
北海道・東北	126.1	1.3 (1.0%)	0.2 (0.2%)
		4.8%	1.6%
首都圏	142.3	16.4 (11.6%)	8.4 (5.9%)
		60.7%	55.4%
北陸・中部	65.7	7.5 (11.4%)	5.6 (8.6%)
		27.7%	37.3%
近畿	104.0	0.5 (0.5%)	0.5 (0.5%)
		2.0%	3.2%
中国・四国	39.9	0.6 (1.6%)	0.3 (0.8%)
		2.3%	2.1%
九州・沖縄	50.2	0.7 (1.3%)	0.1 (0.1%)
		2.4%	0.4%
合計	528.1	27.1 (5.1%)	15.1 (2.9%)
		100.0%	100.0%

注)

- 1: 市町村が他の都道府県の公社・業者等に最終処分を委託した一般廃棄物量を圏域毎に単純に合計したもの。但し、大阪湾広域臨海環境整備センターに委託した量は含まない。
- 2: 市町村が圏域外の公社・業者等に最終処分を委託した一般廃棄物量。
 - ・千トン未満は四捨五入しているため合計値が一致しない場合がある。
 - ・（ ）は最終処分量に対する割合。
 - ・下段は、県外搬出量または圏外搬出量の各合計に占める割合。

出典：環境省 大臣官房廃棄物・リサイクル対策部企画課
「廃棄物の広域移動対策検討調査及び廃棄物等循環利用量実態調査報告書(広域移動状況編)」より作成

4.29 産業廃棄物の広域移動状況（平成23年度）

（単位：万t/年）

圏 域	排出都道府県外移動量			
			圏域内移動量	圏域外移動量
北海道・東北	199.1	(4.7%)	127.6	71.4
首都圏	2,008.2	(47.9%)	1,754.9	253.3
中 部	649.4	(15.5%)	324.6	324.8
近 畿	600.2	(14.3%)	413.5	186.7
中 国	256.2	(6.1%)	144.0	112.2
四 国	94.0	(2.2%)	32.1	61.9
九州・沖縄	385.5	(9.2%)	202.3	183.2
合 計	4,192.6	(100.0%)	2,999.0	1,193.5

注) 千トン未満は四捨五入しているため合計値が一致しない場合がある。

出典：環境省 大臣官房廃棄物・リサイクル対策部企画課
「廃棄物の広域移動対策検討調査及び廃棄物等循環利用量実態調査報告書(広域移動状況編)」より作成

4.30 家庭ごみ全体に占める容器包装廃棄物の割合

容積比 (単位：%)

年度		平成18年度	19	20	21	22	23	24
容器包装	紙類	18.1	18.8	13.2	11.8	9.6	14.5	13.1
	プラスチック	35.9	38.9	40.1	36.6	34.8	33.9	36.5
	ガラス	0.6	0.6	0.7	1.6	1.4	1.2	1.3
	金属	2.0	2.8	2.0	3.5	4.1	2.5	2.9
	その他	0.1	0.1	0.2	0.2	0.1	0.4	0.1
	小計	56.7	61.2	56.2	53.7	50.0	52.5	53.9
容器包装以外	紙類	25.4	21.8	26.9	16.8	16.1	20.3	17.8
	プラスチック	3.3	4.0	4.7	4.2	5.6	7.1	5.0
	ガラス	0.0	0.0	0.0	0.1	0.1	0.1	0.2
	金属	0.3	0.9	0.8	0.6	0.5	0.4	0.9
	その他	14.2	11.9	11.5	24.6	27.6	19.7	22.4
	小計	43.2	38.6	43.9	46.3	49.9	47.6	46.3
合 計		99.9	99.8	100.1	100.0	99.9	100.1	100.2

湿重量比 (単位：%)

年度		平成18年度	19	20	21	22	23	24
容器包装	紙類	6.9	7.6	5.3	7.8	6.0	10.3	9.1
	プラスチック	8.2	9.5	9.1	8.4	6.7	8.8	8.9
	ガラス	3.3	3.8	4.1	4.9	3.5	3.7	4.0
	金属	1.5	2.2	1.5	1.9	1.5	1.3	2.1
	その他	0.2	0.4	0.7	0.3	0.1	0.1	0.2
	小計	20.1	23.5	20.7	23.3	17.8	24.2	24.3
容器包装以外	紙類	25.4	24.9	26.9	24.8	24.2	27.6	26.7
	プラスチック	2.4	3.3	2.4	2.8	2.0	1.9	2.4
	ガラス	0.3	0.4	0.2	0.3	0.2	0.2	0.3
	金属	1.0	1.4	1.1	1.2	0.6	0.7	1.5
	その他	50.8	46.6	48.8	47.6	55.2	45.5	45.0
	小計	79.9	76.6	79.4	76.7	82.2	75.9	75.9
合 計		100.0	100.0	100.0	100.0	100.0	100.0	101.0

出典：環境省 大臣官房廃棄物・リサイクル対策部企画課リサイクル推進室
「容器包装廃棄物使用・排出実態調査報告書」より作成

4.31 ガラスびんの出荷量の推移

用途別 (単位：千t/年)

	薬品・ ドリンク	化粧品	食料・ 調味料	牛乳	清酒1.8L	清酒 (中小)	ビール	洋酒・ 焼酎他	清涼飲料	その他	輸 出	合 計
平成7年	304.9	37.6	455.8	26.8	116.5	155.4	94.8	263.0	743.3	3.4	0.9	2,202.4
8	312.9	37.1	461.5	28.2	112.1	162.9	123.3	260.9	665.3	2.7	2.6	2,169.5
9	310.5	37.1	437.2	29.6	97.9	161.7	126.7	280.1	593.2	2.8	2.7	2,079.5
10	282.9	32.1	432.5	30.7	84.6	151.8	156.9	280.2	478.9	2.0	1.5	1,934.1
11	331.2	33.3	429.4	32.8	79.2	144.7	120.4	243.4	419.9	1.7	0.9	1,836.9
12	347.1	33.7	428.3	33.7	75.5	145.8	98.8	227.0	376.6	1.3	1.5	1,769.3
13	352.4	32.4	416.7	29.4	67.3	143.8	84.5	209.3	361.3	1.1	0.7	1,698.9
14	362.2	30.5	411.8	28.4	63.7	141.9	70.8	187.1	334.6	1.3	0.0	1,632.3
15	358.8	31.3	395.3	29.0	62.9	144.5	42.5	176.9	305.3	0.9	0.0	1,547.4
16	327.4	34.2	391.6	28.0	65.6	152.9	50.5	175.0	303.4	1.2	0.0	1,529.8
17	324.9	34.1	383.7	26.6	62.9	140.4	46.7	168.5	281.0	0.2	0.0	1,469.0
18	300.2	29.7	373.7	23.0	62.4	144.2	55.2	165.5	276.1	0.0	0.0	1,430.0
19	291.6	32.2	356.9	22.8	63.7	138.1	48.2	159.4	276.4	0.1	0.0	1,389.4
20	298.7	29.4	354.1	18.7	65.2	133.9	47.1	153.5	263.3	0.0	0.0	1,363.9
21	291.7	24.9	348.2	18.3	61.5	129.0	46.0	146.4	256.0	0.0	0.0	1,322.0
22	296.9	22.3	356.3	16.8	60.0	122.8	43.7	146.4	260.8	0.1	-	1,326.1
23	295.7	20.5	336.2	15.6	60.8	121.3	43.5	136.3	265.9	0.1	-	1,295.9
24	287.3	19.0	330.4	14.7	59.7	124.8	42.3	136.9	249.8	0.1	-	1,265.0

出典：日本ガラスびん協会、ガラスびんフォーラム、ガラスびんリサイクル促進協議会資料より作成

色別 (千t/年)

	無 色	茶 色	青 色	緑 色	黒色・ その他	合 計
平成7年	1,042.2	775.0	53.0	86.7	85.9	2,042.8
8	1,058.7	880.2	55.8	86.6	86.2	2,169.5
9	989.6	854.1	54.7	97.4	83.7	2,079.5
10	920.9	785.3	51.3	102.8	73.8	1,934.0
11	858.3	775.2	48.1	82.9	72.3	1,836.9
12	865.1	745.9	21.2	76.2	60.9	1,769.3
13	833.8	717.9	13.6	74.4	59.2	1,698.9
14	794.2	696.4	12.0	74.2	55.5	1,632.3
15	754.6	652.2	10.8	67.9	61.9	1,547.4
16	747.5	636.9	10.8	66.5	68.1	1,529.8
17	719.7	607.1	10.7	64.0	67.4	1,468.9

出典：日本ガラスびん協会、ガラスびんフォーラム(平成17年度以降統計を取っていない)より作成

4.32 プラスチックの生産量と排出量

(単位：千t/年)

	樹脂生産量	国内樹脂製品 消費量注1)	廃プラ 総排出量	一般廃棄物	産業廃棄物
昭和50年	5,170	3,150	2,610	1,470	1,140
55	7,520	5,520	3,250	1,780	1,470
60	9,230	6,990	4,190	2,320	1,870
61	9,370	7,300	4,530	2,500	2,030
62	10,030	7,920	4,650	2,600	2,050
63	11,020	8,610	4,880	2,760	2,120
平成元年	11,910	9,570	5,060	2,910	2,150
2	12,630	9,990	5,570	3,130	2,440
3	12,800	10,070	6,220	3,450	2,770
4	12,580	9,280	6,920	3,910	3,010
5	12,250	9,020	7,560	4,190	3,370
6	13,040	9,660	8,460	4,230	* 4,230
7	14,030	9,790	8,840	4,430	* 4,410
8	14,660	10,810	9,090	4,550	* 4,540
9	15,210	11,360	9,490	4,780	* 4,710
10	13,910	10,200	9,840	4,990	* 4,850
11	14,570	10,810	9,760	4,860	* 4,900
12	14,740	10,980	9,970	5,080	* 4,890
13	13,880	10,960	10,160	5,280	* 4,890
14	13,850	10,570	9,900	5,080	* 4,820
15	13,979	11,005	10,010	5,131	* 4,879
16	14,460	11,360	10,130	5,190	* 4,940
17	14,510	11,590	10,060	5,200	* 4,860
18	14,450	11,200	10,050	5,080	* 4,980
19	14,650	11,030	9,940	5,020	* 4,920
20	13,450	10,890	9,980	5,020	* 4,960
21	11,210	8,430	9,120	4,440	* 4,680
22	12,700	9,700	9,450	4,590	* 4,860
23	11,590	9,870	9,520	4,650	* 4,860

注

- ・国内樹脂製品消費量＝(樹脂生産量)－(樹脂輸出量)＋(樹脂輸入量)－(液状樹脂等量)－(加工ロス量)＋(再生樹脂投入量)－(製品輸出量)＋(製品輸入量)。
- ・*印／平成6年から、産業廃棄物に未使用の生産加工量、加工ロス量を新たに計上し加算している。

出典：一般社団法人 プラスチック循環利用協会ホームページより作成

4.33 アルミ缶販売量とリサイクル率の推移

	総販売重量 (千t/年)	再生利用重量 (千t/年)	リサイクル率 (%)
昭和59年	54	22	40.6
平成6年	248	151	61.1
11	276	217	78.5
12	266	214	80.6
13	283	235	82.8
14	292	243	83.1
15	297	243	81.8
16	303	261	86.1
17	302	276	91.7
18	299	271	90.9
19	301	279	92.7
20	299	261	87.3
21	293	274	93.4
22	296	274	92.6
23	298	276	92.5
24	301	285	94.7

注) リサイクル率は消費されたアルミ缶のうち、アルミ缶材や自動車部品、製鋼用脱酸剤等に再生利用されたアルミ缶スクラップの割合。

出典：アルミ缶リサイクル協会資料より作成

4.34 スチール缶消費量とリサイクル率の推移

	総販売重量 (千t/年)	再生利用重量 (千t/年)	リサイクル率 (%)
昭和59年	1,027	341	33.2
平成6年	1,475	1,030	69.8
11	1,269	1,051	82.9
12	1,215	1,023	84.2
13	1,055	899	85.2
14	949	817	86.1
15	911	797	87.5
16	908	791	87.1
17	770	868	88.7
18	832	732	88.1
19	834	710	85.1
20	772	683	88.5
21	699	623	89.1
22	684	612	89.4
23	682	616	90.4
24	664	603	90.8

注)

- ・平成10年以前分については、消費重量は生産量を、回収重量は缶屑使用量を掲載。
- ・リサイクル率＝再資源化重量÷消費重量

出典：スチール缶リサイクル協会資料より作成

4.35 段ボールの回収率の推移

	回収率(%)
平成16年	87.2
17	90.3
18	92.2
19	94.4
20	95.1
21	100.6
22	99.3
23	96.2
24	98.4

注)

- ・回収率＝[A]段ボール古紙実質回収量／（[B]段ボール原紙消費量＋[C]輸出入商品用）。
- [A]は、回収された段ボール古紙に含まれる段ボール以外の古紙及び段ボールに付着した糊の重量を除いて計算したもの。
- [B]は、段ボール工場における段ボール原紙消費量。
- [C]は、輸出入商品を梱包する段ボールの入超量。

出典：段ボールリサイクル協議会資料より作成

4.36 ペットボトルの生産量と回収率の推移

(単位：t/年)

	市町村分別収集量	PET樹脂生産量（需要実績）					指定ペットボトル販売量（千トン）	市町村 ²⁾ 回収率	回収率（事業系を含む）
		清涼飲料	特定調味料	酒類	その他 ¹⁾	合計			
平成7年	2,594	118,831	13,491	9,788	30,720	172,830		1.8%	
8	5,094	149,088	13,581	10,233	30,521	203,423		2.9%	
9	21,361	194,748	13,222	10,836	32,923	251,729		9.8%	
10	47,620	258,793	12,900	10,234	31,972	313,899		16.9%	
11	75,811	308,222	12,501	11,479	38,284	370,486		22.8%	
12	124,873	338,654	12,829	10,461	39,452	401,396		34.5%	
13	161,651	380,372	11,265	11,090	40,053	442,780		40.1%	44.1%
14	188,194	391,126	12,076	9,363	33,308	445,873		45.6%	53.4%
15	211,753	412,970	12,606	10,980	34,175	470,731		48.5%	61.1%
16	238,469	490,173	11,174	12,365	35,839	549,551		46.4%	62.3%
17	251,962	509,684	10,995	11,904	38,027	570,610	530	47.5%	61.7%
18	268,266	515,414	11,100	11,970	38,998	577,482	544	49.3%	66.3%
19	283,441	533,091	13,175	11,583	41,363	599,212	572	49.6%	69.3%
20	283,866	520,120	21,644	14,511	45,779	602,054	573	49.5%	77.7%
21	287,340	511,080	21,121	14,500	46,545	593,246	565	50.9%	77.4%
22	296,815	521,657	21,991	13,972	42,930	600,550	596	49.8%	72.2%
23	297,839	511,412	20,339	13,363	37,893	583,007	604	49.3%	79.6%
24	— ³⁾	529,989	24,049	14,948	41,046	610,032	583	— ³⁾	90.4%

注

- 1: 清涼飲料、特定調味料、酒類以外、すなわち、洗剤・シャンプー、食用油、調味料、化粧品、医薬品等。
- 2: 市町村回収率＝市町村分別収集量÷指定ペットボトル販売量
(平成16年度までは、市町村回収率＝市町村分別収集量÷樹脂生産量)。
- 3: 「平成24年度容器包装リサイクル法にも基づく市町村の分別収集及び再商品化の実績」の集計結果未公表。

出典：PETボトルリサイクル推進協議会資料

環境省 大臣官房廃棄物・リサイクル対策部企画課リサイクル推進室

「平成23年度容器包装リサイクル法に基づく市町村の分別収集及び再商品化の実績について」より作成

4.37 ペットボトル再商品化製品の利用状況

(単位：t/年)

	繊維	シート	ボトル	成形品	その他	合計
平成19年	61,292	43,285	3,915	2,796	559	111,847
20	67,685	46,810	3,278	2,965	761	121,500
21	83,374	61,441	3,968	8,326	1,187	158,296
22	79,824	57,646	8,940	6,443	339	153,192
23	79,074	59,563	7,534	7,815	370	154,357
24	74,605	61,684	12,343	6,027	357	155,017
構成比 (平成24年度)	48.1%	39.8%	8.0%	3.9%	0.2%	100.0%

出典：(財)日本容器包装リサイクル協会資料より作成

4.38 家庭系紙パック販売量と回収率の推移

(単位：t/年)

	販売量	回収量	回収率
平成12年度	182,200	40,200	22.1%
13	182,700	40,500	22.2%
14	171,840	39,914	23.2%
15	181,100	44,300	24.5%
16	188,400	46,300	24.6%
18	191,200	48,100	25.2%
19	194,100	55,600	28.6%
20	189,300	56,700	30.0%
21	184,300	57,300	31.1%
22	184,600	56,600	30.7%
23	184,800	56,200	30.4%
24	180,300	57,200	31.7%

注)

- ・飲料メーカーから発生する損紙、家庭系回収量ならびに学校給食牛乳用紙パックに、アルミつき紙パックは含まれないとした。
- ・家庭系紙パック回収率＝家庭系回収量／家庭系飲料メーカー紙パック販売量。

出典：全国牛乳容器環境協議会資料より作成

4.39 容器包装リサイクル法に基づく分別収集・再商品化の実績

		分別収集 見込量 (t)	分別収集 実績量 (t)	再商品化量 (t)	分別収集実施市町村		
					実施数	割合 (%)	人口カバー率 (%)
無色の ガラスびん	平成9年度	406,133	292,775	275,119	1,610	49.5	76.8
	19	393,557	332,417	322,444	1,736	95.6	98.8
	20	358,742	327,230	317,258	1,723	95.7	98.8
	21	359,193	328,402	314,725	1,689	96.5	98.9
	22	358,442	326,614	310,356	1,660	94.9	98.9
	23	324,023	322,655	308,851	1,639	94.1	98.5
茶色の ガラスびん	平成9年度	299,536	243,916	228,170	1,610	49.5	77.0
	19	336,928	290,570	279,896	1,741	95.9	98.8
	20	308,854	286,627	276,935	1,724	95.8	98.8
	21	307,908	283,575	270,879	1,690	96.5	98.9
	22	307,399	282,663	268,540	1,662	95.0	98.9
	23	293,965	278,409	264,833	1,643	94.3	98.5
その他の色の ガラスびん	平成9年度	118,536	107,533	95,190	1,535	47.2	74.1
	19	192,885	185,644	179,426	1,731	95.3	98.1
	20	183,440	181,060	170,080	1,716	95.3	98.1
	21	184,099	188,797	176,107	1,687	96.3	98.3
	22	183,967	188,117	175,345	1,657	94.7	98.3
	23	179,736	189,780	177,615	1,646	94.5	98.0
紙製容器包装	平成12年度	86,724	34,537	26,310	343	10.6	13.0
	19	103,338	82,957	81,383	696	38.3	34.0
	20	146,116	83,804	82,026	644	35.8	34.6
	21	150,927	88,856	79,692	637	36.4	38.3
	22	158,374	93,107	82,518	627	35.8	34.6
	23	127,455	91,251	84,204	613	35.2	34.4
ペットボトル	平成9年度	21,180	21,361	19,330	631	19.4	41.8
	19	299,752	283,441	277,015	1,765	97.2	99.1
	20	298,743	283,866	277,421	1,765	98.1	99.4
	21	306,086	287,340	279,201	1,736	99.1	99.5
	22	314,628	296,815	286,009	1,711	97.8	98.5
	23	301,211	297,839	288,292	1,694	97.2	98.6
プラスチック製 容器包装	平成12年度	239,174	100,810	77,568	881	27.3	30.7
	19	807,349	643,114	616,079	1,304	71.8	76.2
	20	804,087	672,065	644,327	1,308	72.7	79.6
	21	854,852	688,436	656,690	1,287	73.5	81.0
	22	932,272	708,950	671,704	1,303	74.5	83.6
	23	785,736	725,621	685,556	1,293	74.2	82.8
スチール缶	平成9年度	526,701	464,662	443,506	2,411	74.1	86.4
	19	388,507	275,353	270,312	1,795	98.8	98.4
	20	314,161	249,294	244,412	1,780	98.9	98.3
	21	311,875	245,149	241,938	1,749	99.9	98.2
	22	310,523	226,038	224,329	1,722	98.4	98.1
	23	250,251	218,637	215,719	1,698	97.5	97.6
アルミ缶	平成9年度	148,885	112,527	107,455	2,420	74.3	86.7
	19	165,588	126,334	124,398	1,799	99.1	98.5
	20	149,266	124,003	121,843	1,780	98.9	98.4
	21	150,395	132,900	131,158	1,749	99.9	98.2
	22	151,096	131,121	130,198	1,718	98.2	98.2
	23	141,081	130,887	128,581	1,698	97.5	97.9
段ボール	平成12年度	434,888	380,290	372,576	1,728	53.5	61.0
	19	739,893	583,195	579,892	1,627	89.6	89.0
	20	752,101	553,615	550,338	1,620	90.0	87.3
	21	762,033	597,751	594,569	1,621	92.6	91.4
	22	769,679	603,244	601,753	1,583	90.5	91.8
	23	697,549	615,841	614,937	1,561	89.6	91.3
紙パック	平成9年度	23,028	6,644	6,419	993	30.5	43.4
	19	29,096	16,586	16,327	1,405	77.4	86.6
	20	25,207	15,670	14,965	1,390	77.2	86.8
	21	26,275	15,213	15,131	1,354	77.3	87.5
	22	27,334	15,612	15,542	1,357	77.5	87.9
	23	22,696	14,447	14,413	1,314	75.4	87.8

出典：環境省 大臣官房廃棄物・リサイクル対策部企画課リサイクル推進室
「平成23年度容器包装リサイクル法に基づく市町村の分別収集及び再商品化の実績について」より作成

4.40 発泡スチロールの生産量とマテリアルリサイクルの推移

(単位：千t/年)

	生産量	国内流通量	マテリアル リサイクル量	マテリアル リサイクル率
平成6年度	223	158	38	24.2%
8	225	180	52	28.7%
10	213	182	57	31.2%
12	209	183	64	34.9%
14	197	176	69	39.1%
16	194	175	72	41.0%
18	187	169	76	45.0%
19	182	165	83	50.0%
20	168	155	82	53.0%
21	151	141	80	56.8%
22	153	148	82	55.5%
23	150	142	78	55.0%
24	139	130	74	56.9%

注) マテリアルリサイクル率＝マテリアルリサイクル量÷国内流通量。

出典：発泡スチロール再資源化協会資料より作成

4.41 特定家庭用機器再商品化等実施状況

製品の部品または材料として利用するものに有償または無償で譲渡する状態にした場合の当該部品および材料の総重量

	引取台数 〔千台〕	再商品化 処理台数 〔千台〕	再商品化等 処理重量 〔t〕(A)	再商品化 重量 〔t〕(B)	再商品化率 〔%〕 (B/A×100)	鉄 〔t〕	銅 〔t〕	アルミニウム 〔t〕	非金属・鉄 〔t〕	ガラス管 〔t〕	その他 〔t〕	総重量 〔t〕
エアコン	1,334	1,301	57,634	45,019	78%	22,633	1,951	588	19,411	—	434	45,019
テレビ	3,083	2,981	79,978	58,814	73%	6,257	2,714	155	242	45,153	4,291	58,814
冷蔵庫	2,191	2,143	127,596	76,359	59%	58,423	406	117	15,500	—	1,909	76,359
洗濯機	1,930	1,882	54,041	30,783	56%	23,242	352	105	6,253	—	828	30,783
エアコン	1,636	1,624	72,009	56,739	78%	23,112	3,058	1,111	27,969	—	1,487	56,739
テレビ	3,520	3,515	95,134	72,110	75%	7,235	3,369	188	483	55,075	5,756	72,110
冷蔵庫	2,565	2,556	148,662	91,006	61%	65,832	998	404	18,880	—	4,890	91,006
洗濯機	2,426	2,409	71,053	42,967	60%	30,992	476	142	8,703	—	2,652	42,967
エアコン	1,584	1,579	69,686	57,058	81%	23,219	3,432	1,136	26,831	—	2,439	57,058
テレビ	3,550	3,549	96,435	76,025	78%	8,013	3,602	183	767	55,975	7,481	76,025
冷蔵庫	2,664	2,653	153,531	97,119	63%	68,417	1,113	293	18,179	—	9,115	97,119
洗濯機	2,662	2,656	80,169	52,288	65%	35,120	644	263	9,894	—	6,365	52,288
エアコン	1,814	1,809	79,044	64,939	82%	25,878	4,137	1,340	30,396	—	3,185	64,939
テレビ	3,786	3,777	103,200	83,868	81%	8,167	3,825	123	1,100	60,818	9,823	83,868
冷蔵庫・冷凍庫	2,801	2,807	161,131	103,546	64%	71,608	1,267	380	19,401	—	10,888	103,546
洗濯機	2,813	2,791	85,764	58,710	68%	37,668	789	435	10,893	—	8,903	58,710
エアコン	1,989	1,990	85,814	72,585	84%	26,200	5,490	2,228	33,925	—	4,742	72,585
テレビ	3,857	3,852	107,993	83,530	77%	8,678	4,068	192	1,035	53,727	15,830	83,530
冷蔵庫・冷凍庫	2,820	2,807	162,419	108,284	66%	70,931	1,309	384	20,661	—	14,999	108,284
洗濯機	2,952	2,950	92,801	69,664	75%	39,225	1,016	520	13,713	—	15,190	69,664
エアコン	1,828	1,835	77,655	66,791	86%	23,910	5,031	2,023	30,275	—	5,552	66,791
テレビ	4,127	4,094	117,849	91,092	77%	11,620	4,456	85	892	52,394	21,645	91,092
冷蔵庫・冷凍庫	2,716	2,709	157,106	112,106	71%	67,042	1,722	268	20,312	—	22,762	112,106
洗濯機	2,943	2,951	94,652	74,854	79%	39,857	1,050	544	14,018	—	19,385	74,854
エアコン	1,890	1,872	78,715	68,861	87%	23,729	5,076	8,634	24,453	—	6,969	68,861
テレビ	4,613	4,542	134,283	115,563	86%	13,881	4,951	73	1,199	68,269	27,190	115,563
冷蔵庫・冷凍庫	2,725	2,724	159,763	116,683	73%	68,435	1,994	325	20,188	—	25,741	116,683
洗濯機	2,884	2,879	94,101	77,231	82%	40,755	1,240	612	12,915	—	21,709	77,231
エアコン	1,968	1,968	82,746	73,698	89%	24,403	5,406	9,344	25,696	—	8,849	73,698
テレビ	5,365	5,210	156,546	139,476	89%	15,800	5,719	77	1,448	83,749	32,683	139,476
冷蔵庫・冷凍庫	2,746	2,733	163,056	121,331	74%	70,095	2,401	414	20,293	—	28,128	121,331
洗濯機	2,821	2,818	94,010	79,894	84%	41,524	1,605	789	11,360	—	24,616	79,894
エアコン	2,154	2,114	88,530	78,069	88%	25,160	5,917	9,927	27,448	—	9,617	78,069
テレビ ブラウン管	10,320	9,213	269,145	232,475	86%	27,188	9,541	93	1,812	137,644	56,197	232,475
液晶・プラズマ式	218	179	2,625	1,963	74%	925	31	132	34	—	841	1,963
冷蔵庫・冷凍庫	3,007	2,979	181,511	136,569	75%	77,045	2,269	538	22,770	—	33,947	136,569
洗濯機・衣類乾燥機	3,087	3,031	102,308	87,795	85%	46,200	1,514	941	12,047	—	27,093	87,795
エアコン	3,142	3,071	127,850	112,848	88%	35,628	8,367	14,395	40,238	—	14,220	112,848
テレビ ブラウン管	17,368	15,607	434,983	373,899	85%	43,737	15,153	218	2,636	217,846	94,309	373,899
液晶・プラズマ式	654	564	7,000	5,549	79%	2,709	90	290	102	—	2,358	5,549
冷蔵庫・冷凍庫	3,400	3,381	210,272	159,836	76%	88,121	2,895	1,479	25,887	—	41,454	159,836
洗濯機・衣類乾燥機	3,136	3,162	108,555	93,816	86%	48,015	1,785	1,257	13,216	—	29,543	93,816
エアコン	2,341	2,372	98,783	88,566	89%	26,972	6,445	11,184	31,615	—	12,350	88,566
テレビ ブラウン管	7,866	10,622	284,439	226,392	79%	28,482	10,154	172	1,782	122,452	63,350	226,392
液晶・プラズマ式	599	648	9,707	8,064	83%	3,814	112	406	87	—	3,645	8,064
冷蔵庫・冷凍庫	2,843	2,836	175,723	139,090	79%	73,167	2,374	1,242	21,867	—	40,440	139,090
洗濯機・衣類乾燥機	3,151	3,095	107,363	93,699	87%	47,660	1,776	1,332	12,901	—	30,030	93,699
エアコン	2,359	2,358	97,909	89,206	91%	27,887	6,546	10,372	30,178	—	14,223	89,206
テレビ ブラウン管	2,282	2,467	67,401	55,522	82%	6,920	2,476	58	481	30,908	14,679	55,522
液晶・プラズマ式	491	483	9,253	8,053	87%	3,483	93	400	91	—	3,986	8,053
冷蔵庫・冷凍庫	2,919	2,925	183,467	147,180	80%	77,121	2,795	1,104	21,682	—	44,478	147,180
洗濯機・衣類乾燥機	3,145	3,108	109,992	95,606	86%	48,750	1,743	1,412	12,749	—	30,952	95,606

4.41 特定家庭用機器再商品化等実施状況

冷媒として使用されていたフロン類の回収重量、破壊重量

		冷媒として使用されていたフロン類の回収重量 〔kg〕	冷媒として使用されていたフロン類の破壊重量 〔kg〕
平成13年度	エアコン	467,316	-
	冷蔵庫・冷凍庫	135,779	-
14	エアコン	806,580	-
	冷蔵庫・冷凍庫	233,946	-
15	エアコン	860,496	-
	冷蔵庫・冷凍庫	286,646	-
16	エアコン	994,732	976,479
	冷蔵庫・冷凍庫	310,915	312,257
17	エアコン	1,122,462	1,117,923
	冷蔵庫・冷凍庫	310,701	309,734
18	エアコン	1,043,778	1,047,979
	冷蔵庫・冷凍庫	297,619	297,868
19	エアコン	1,089,423	1,084,342
	冷蔵庫・冷凍庫	298,544	298,145
20	エアコン	1,166,887	1,170,356
	冷蔵庫・冷凍庫	299,118	301,307
21	エアコン	1,304,142	1,292,694
	冷蔵庫・冷凍庫	319,896	315,323
	洗濯機・衣類乾燥機	847	818
22	エアコン	1,870,472	1,855,076
	冷蔵庫・冷凍庫	357,145	353,175
	洗濯機・衣類乾燥機	1,370	1,307
23	エアコン	1,477,875	1,466,194
	冷蔵庫・冷凍庫	284,360	282,469
	洗濯機・衣類乾燥機	2,523	2,400
24	エアコン	1,478,610	1,469,477
	冷蔵庫・冷凍庫	277,886	274,984
	洗濯機・衣類乾燥機	3,399	3,226

断熱材に含まれる液化回収したフロン類の回収重量、破壊重量

		断熱材に含まれるフロン類の液化回収重量 〔kg〕	断熱材に含まれるフロン類の破壊重量 〔kg〕
平成16年度	冷蔵庫・冷凍庫	625,490	616,176
17	冷蔵庫・冷凍庫	607,753	605,365
18	冷蔵庫・冷凍庫	592,511	589,832
19	冷蔵庫・冷凍庫	574,535	562,020
20	冷蔵庫・冷凍庫	556,754	554,472
21	冷蔵庫・冷凍庫	543,502	514,701
22	冷蔵庫・冷凍庫	577,217	562,607
23	冷蔵庫・冷凍庫	433,566	421,381
24	冷蔵庫・冷凍庫	405,387	397,447

出典：（財）家電製品協会「家電メーカー各社による家電リサイクル実績の公表について」より作成

4.42 建設廃棄物の種類別排出量（平成20年度）

種類	排出量(万t)	割合(%)
アスファルト・ コンクリート塊	1,990	31
コンクリート塊	3,130	49
建設汚泥	450	7
建設混合廃棄物	270	4
建設発生木材	410	6
その他	130	2
全国計	6,380	100

注)

- ・ 四捨五入の関係上、合計値が合わない場合がある。
- ・ 建設発生木材については、伐木材、除根材等を含む数値。

出典：国土交通省「平成20年度建設副産物実態調査結果」より作成

4.43 建設廃棄物の品目別リサイクル状況等

(単位：%)

	建設廃棄物	アスファルト・ コンクリート塊	コンクリート塊	建設発生木材 (縮減除く)	建設発生木材 (縮減含む)	建設汚泥 (縮減含む)	建設混合廃棄物 排出量(万t)
平成2年度	42	50	48	56	—	21	31
7	58	81	65	40	—	14	11
12	85	98	96	38	82	41	485
14	92	99	98	62	90	68	337
17	92	98	98	68	91	75	293
20	94	98	97	80	89	85	267

注)

- ・建設発生木材については、伐木材、除根材等を含む数値である。
- ・再資源化等＝再資源化等量／排出量。
- ・縮源とは、焼却、脱水等をいう。

出典：国土交通省「建設副産物実態調査結果」より作成

4.44 食品廃棄物等の発生及び処理状況

平成22年度

（単位：万t）

	発生量	処分量				
		焼却・埋立 処分量	再生利用量			計
			肥料化	飼料化	その他	
一般廃棄物	1,423	1,282	—	—	—	141
うち家庭系	1,072	1,005	—	—	—	67
うち事業系	351	277	26	28	20	74
産業廃棄物	290	55	38	176	21	235
合 計	1,713	1,337	—	—	—	376

出典：環境省「日本の廃棄物処理」、「産業廃棄物排出・処理状況調査報告書」及び農林水産省「食品循環資源の再生利用等実態調査（平成21年度）」より農林水産省・環境省試算
 食品廃棄物の発生量については、一般廃棄物の排出及び処理状況等（平成21年度実績）、
 産業廃棄物の排出及び処理状況等（平成21年度実績）より環境省試算。
 事業系一般廃棄物及び産業廃棄物の再生利用量（内訳を含む。）については、
 農林水産省の「食品循環資源の再生利用等実態調査（平成21年度）」より試算。
 家庭系一般廃棄物の再生利用量については、同様に環境省試算。

4.45 使用済自動車の引取実績（移動報告件数）

（単位：台）

工程種別	引取行程	フロン類回収工程	解体工程*2	うち、解体工程→解体工程	破碎工程	うち、破碎工程→破碎工程
平成16年度	471,057	383,343	425,640	(14,056)	542,725	(187,952)
17	3,048,539	2,419,473	3,167,138	(116,306)	4,823,812	(1,845,470)
18	3,573,215	2,621,280	3,738,877	(154,925)	5,848,370	(2,306,910)
19	3,708,996	2,792,803	3,867,349	(149,065)	6,294,748	(2,623,147)
20	3,580,882	2,798,418	3,716,791	(137,361)	6,129,797	(2,610,509)
21	3,918,415	3,221,770	4,076,424	(169,152)	6,841,394	(3,007,090)
22	3,648,428	3,048,627	3,833,989	(154,972)	6,516,840	(2,867,100)
23	2,963,642	2,441,715	3,083,162	(123,358)	5,177,173	(2,288,072)
24	3,405,662	2,900,043	3,567,777	(152,499)	6,053,494	(2,698,623)

注) 平成16年度は法施行後平成17年1月～3月の集計値。

出典：経済産業省 製造産業局・環境省大臣官房廃棄物・リサイクル対策部
「自動車リサイクル法の施行状況(2013年)」より作成

4.46 自動車メーカー等によるシュレッダーダスト（ASR）等のリサイクル率

（単位：％）

		シュレッダーダスト	エアバッグ類
目 標	平成17年～	30	85
	平成22年～	50	
	平成27年～	70	

実 績	平成16年度	49～69.1	91.6～100
	平成17年度	48.0～70.0	93.0～94.7
	平成18年度	63.7～75.0	93.5～95.1
	平成19年度	64.2～78.0	92.0～94.7
	平成20年度	72.4～80.5	94.1～94.9
	平成21年度	77.5～82.1	93.2～100
	平成22年度	79.9～87	93～100
	平成23年度	92～94	92～100
	平成24年度	93～96.8	93～95

注)

・リサイクル率とは下式で表す。

$$ASR = \frac{(ASR再資源化施設へのASR投入量 + 電炉等へ投入した廃車ガラのASR相当重量) - ASR再資源化施設及び電炉等から排出されるASR由来の残さ量}{自動車製造業者等が引き取ったASR総重量 + 電炉等へ投入した廃車ガラのASR相当重量}$$

・エアバッグ類：製品の一部として利用することができる状態にしたエアバッグ類の総重量 ÷ 自動車製造業者等が引き取ったエアバッグ類の総重量。

・平成16年度実績は法施行後平成17年1月～3月の集計値。

出典：経済産業省製造産業局・環境省大臣官房廃棄物・リサイクル対策部
「自動車リサイクル法の施行状況(2013年)」より作成

4.47 パソコン・小形二次電池の自主回収・再資源化の実績（平成24年度）

(1) 自主回収実績

パソコン（家庭系と事業系の合計）

622,409台

小形二次電池

製品区分	重量 (t)
ニカド電池	849
ニッケル水素電池	220
リチウム二次電池	336
小形制御弁式鉛蓄電池	1,504
合 計	2,908

パソコン

製品区分	回収台数 (台)
デスクトップパソコン	193,836
ノートブックパソコン	199,186
ブラウン管式表示装置	53,859
液晶式表示装置	175,528
合 計	622,409

(2) 再資源化実績

パソコン

製品区分	処理量 (t)	再資源化量 (t)	再資源化率 (%)	法定目標 (%)
デスクトップパソコン	1,875	1,459	77.8	50
ノートブックパソコン	580	344	59.4	20
ブラウン管式表示装置	887	635	71.6	55
液晶式表示装置	1,348	979	72.6	55
合 計	4,690	3,417		

小形二次電池

製品区分	処理量 (t)	再資源化量 (t)	再資源化率 (%)	法定目標 (%)
ニカド電池	764	555	72.6	60
ニッケル水素電池	198	151	76.6	55
リチウム二次電池	312	191	61.1	30
小形制御弁式鉛蓄電池	1,504	752	50.0	50
合 計	2,777	1,649		

注) 再資源化とは再生部品及び再生資源として利用することをいう。
表中の数字は四捨五入のため、合計等は必ずしも一致しない。

出典：経済産業省 製造産業局・環境省 大臣官房廃棄物・リサイクル対策部
「資源有効利用促進法に基づく自主回収及び再資源化の各事業等による実施状況の公表について」より作成