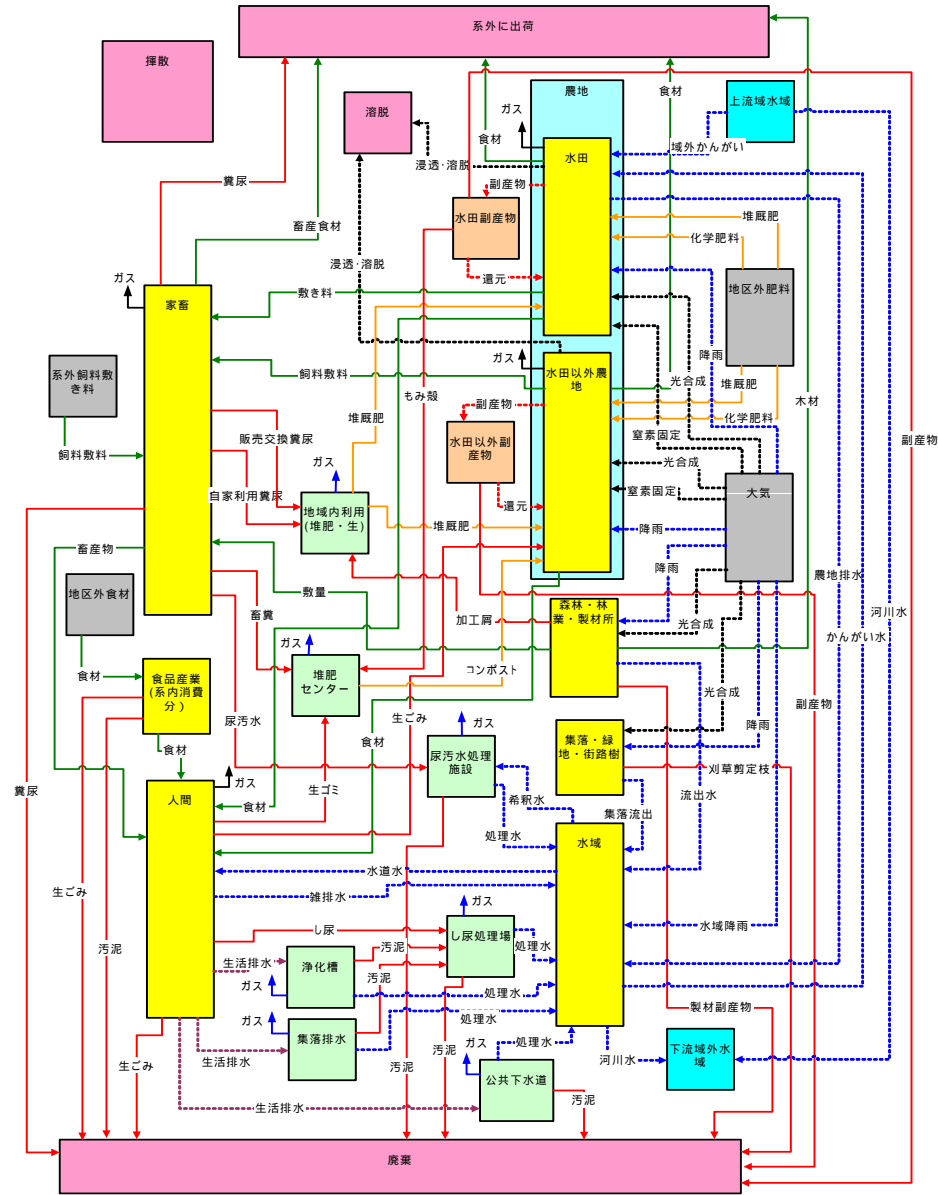


# 地産地消と地域活性化を目指す バイオマスタウン





# バイオマス資源循環利用診断モデル