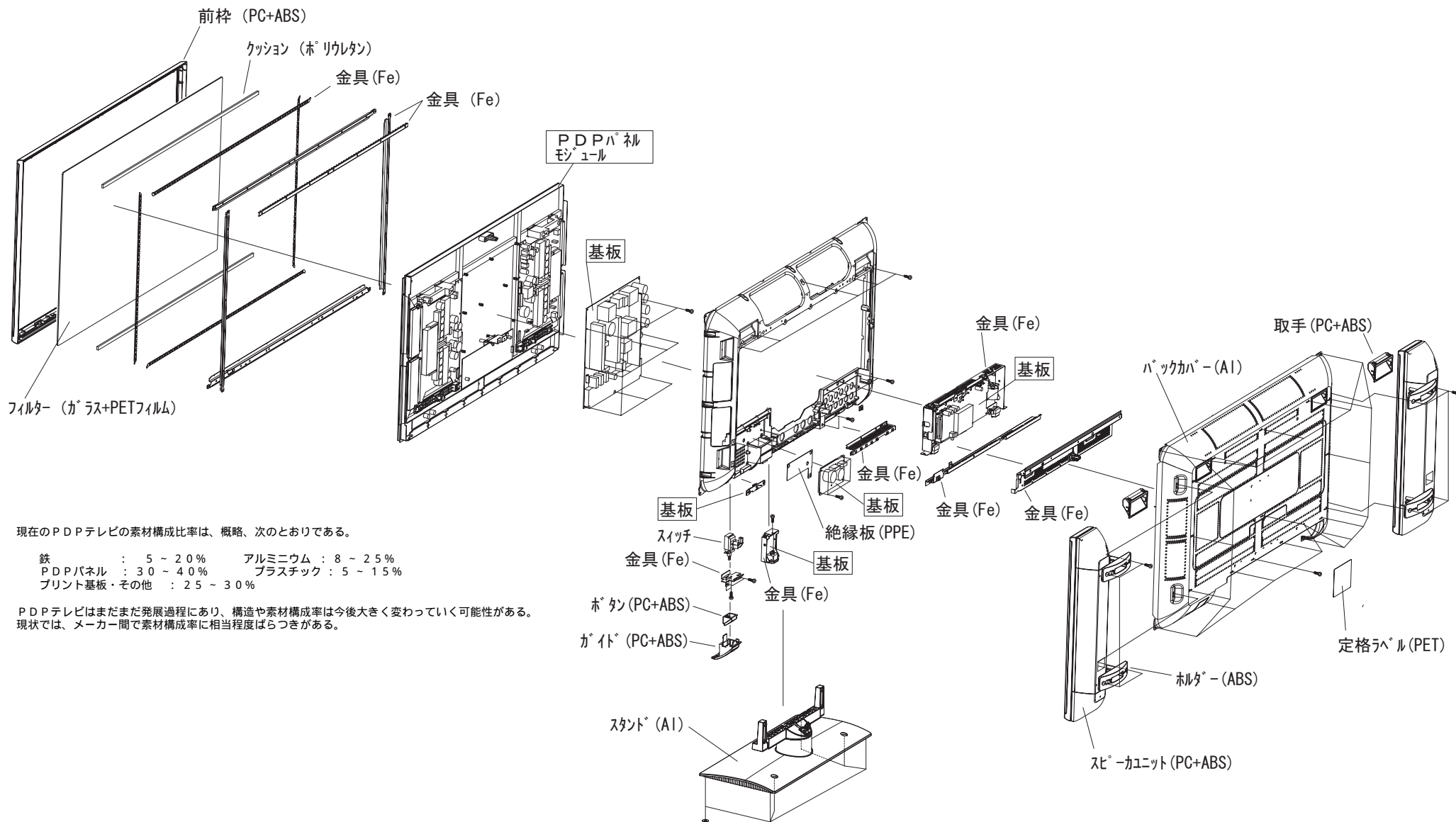


# 37型PDPモニター



現在のPDPテレビの素材構成比率は、概略、次のとおりである。

鉄	: 5 ~ 20%	アルミニウム	: 8 ~ 25%
PDPパネル	: 30 ~ 40%	プラスチック	: 5 ~ 15%
プリント基板・その他	: 25 ~ 30%		

PDPテレビはまだまだ発展過程にあり、構造や素材構成率は今後大きく変わっていく可能性がある。  
 現状では、メーカー間で素材構成率に相当程度はばらつきがある。