

主体間の連携に資する取り組み実績概要 『各団体に取り組む共通テーマ』

各団体に取り組む 共通のテーマ

- 情報提供・普及活動(各団体の既存の取り組みの活用も含む)
 - ・環境展等の展示会への出展協力及び充実
 - ・3R推進・普及啓発のための自治体・NPO・学校等主催のイベントへの協賛と協力
 - ・3R推進・普及啓発のための自治体・NPO・学校等主催の研究会への参加と協力
 - ・3R推進・普及啓発のための共同ポスター等の作成
- 調査・研究
 - ・分別収集・選別保管の高度化・効率化等の研究
 - ・分別収集効率化等のモデル実験への協力

**3R推進のための「情報提供や普及活動」
「調査・研究」を共通のテーマとして
各団体にて取り組んでいます。**

各団体が取り組む共通テーマ

情報提供・普及活動

- **ガラスびん**: 3Rポスター・リーフレットの新規作成と配布
- 3Rムービー(DVD)に続いて、ポスターとリーフレットを作成・配布



リーフレット



ポスター

- **PETボトル**: 広報誌の発行

3R推進情報を幅広く提供するため
広報誌RINGを年2回発行



RING20号
(2007年11月発行)



RING21号
(2008年4月発行)

各団体が取り組む共通テーマ

情報提供・普及活動

●紙製容器包装:

3R改善事例集の作成・配布



3R改善事例集

●プラスチック容器包装:

自治体との意見交換会を実施

自治体との意見交換会



2008年1月実施

各団体が取り組む共通テーマ

情報提供・普及活動

- **スチール缶**: 啓発用小冊子等
作成・配布、環境展での啓発



環境フェア in
KOBEで磁選機
を体験される鴨
下元環境相

普及啓発ポスター「次も鉄〜」

- **アルミ缶**: アルミ缶回収の
優秀校及び協力者の表彰

2007年度表彰

優秀校 68校

協力者(個人・団体) 61組

優秀拠点 1社



優秀協力者・回収拠点の表彰風景

各団体が取り組む共通テーマ

情報提供・普及活動

- 飲料用紙パック: 地域会議、リサイクル講習会、出前授業

- 段ボール: 各種イベントにおける広報活動等

リサイクル講習会



地域会議

「段ボールのリサイクルマーク運用マニュアル」の作成



各団体が取り組む共通テーマ

調査・研究

● ガラスびん：リターナブルびん 利用促進モデル事業

大手量販チェーン店でのリターナブル
びん促進モデル事業の取り組み

● PETボトル：自治体との 3R連携研究会を開催

「PETボトル3R連携研究会」を開催



モデル事業用ネックリンガーと販売風景



柏市リサイクルセンター選別ライン見学

各団体が取り組む共通テーマ

調査・研究

● 紙製容器包装

リサイクル推進協議会

組成分析などの現場調査を実施



● プラスチック容器包装

リサイクル推進協議会

自治体の分別収集したプラスチック製容器包装の組成分析調査

各団体が取り組む共通テーマ

調査・研究

● スチール缶：集団回収の現状調査・普及拡大

「実践活動である集団回収を通じて、優れた環境学習に取り組む小学校に対する支援」等の推進



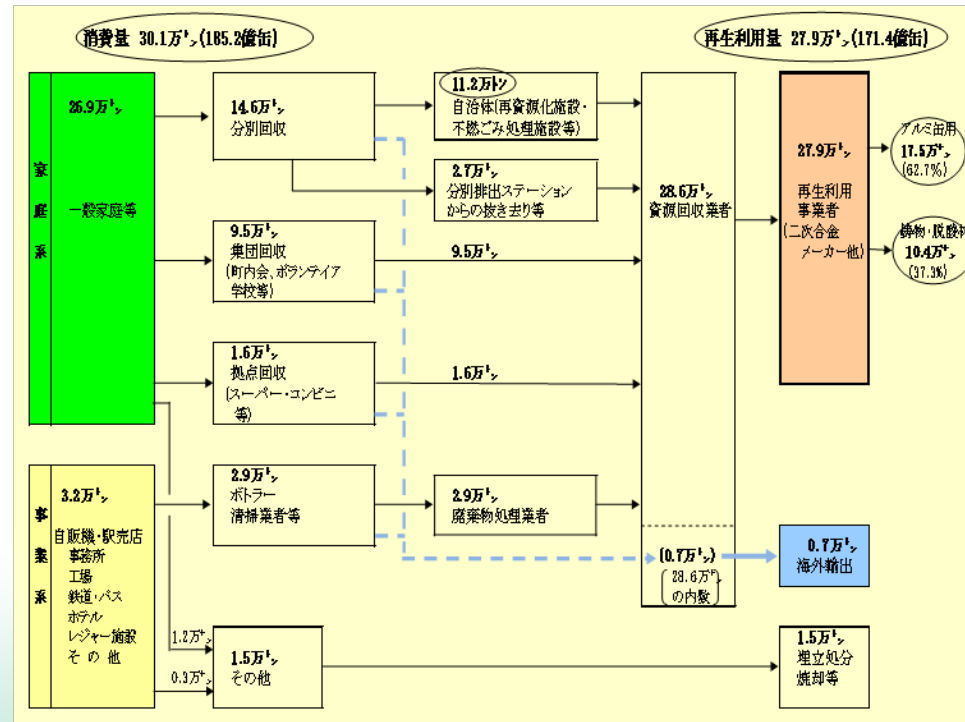
集団回収
現状調査
の様子

● 集団回収 フォーラム



● アルミ缶：リサイクルフローなどに関する調査

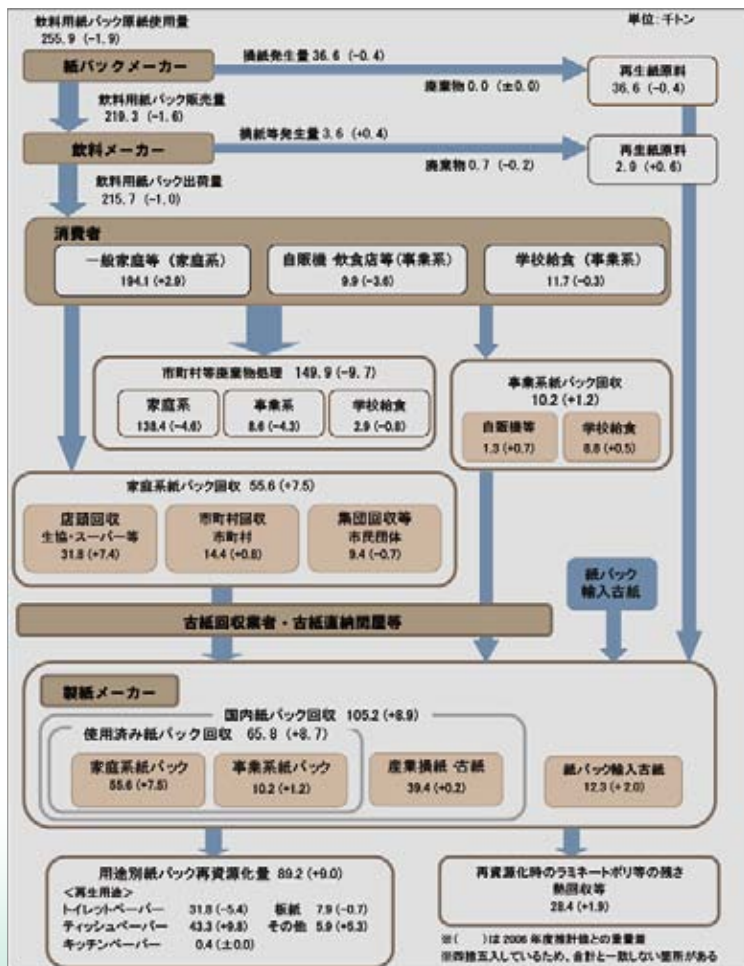
リサイクル率に影響する使用済みアルミ缶の海外輸出について調査し2007年度から参考として輸出分を含めたリサイクル率を公表。



各団体が取り組む共通テーマ

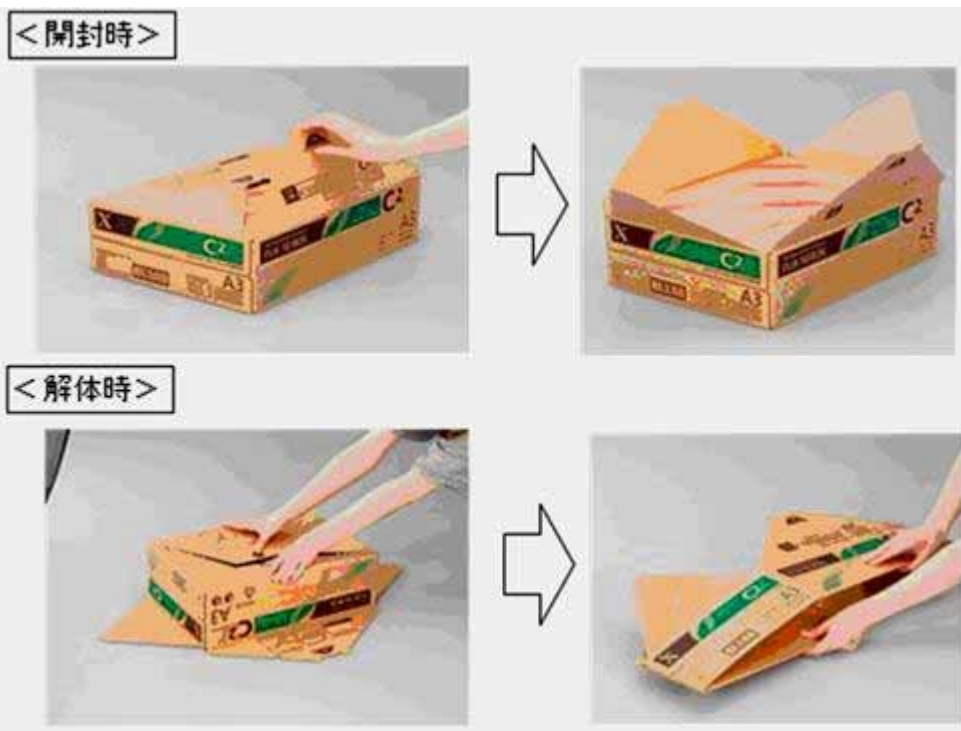
調査・研究

● 飲料用紙パック: 紙パックマテリアルフロー調査



● 段ボール: 3R事例収集やリサイクルマークの調査

段ボールの3R事例



今後の取組み

各団体による**3R**自主行動計画の着実な実施

主体間の連携に資する共同の取組み
をさらに充実

- フォーラム・セミナー等を充実し展開
- AC(公共広告機構)による普及啓発を深化

おわりに

3Rのさらなる推進に向け、
引き続きご支援、ご協力をお願いいたします。

ありがとうございました。