

今後の自動車単体騒音低減対策の あり方について（第三次報告）

平成 27 年 7 月 29 日

中央環境審議会大気・騒音振動部会
自動車単体騒音専門委員会

今後の自動車単体騒音低減対策のあり方について（第三次報告）

平成 17 年 6 月 29 日付け諮問第 159 号「今後の自動車単体騒音低減対策のあり方について」に基づき、本専門委員会では、平成 20 年 12 月 18 日付け中間報告及び平成 24 年 4 月 19 日付け第二次報告をとりまとめたところである。

第二次報告において、四輪車走行騒音規制の見直し、近接排気騒音規制の見直し、四輪車のタイヤ騒音許容限度目標値の適用時期等が今後の課題とされていることから、本専門委員会において検討を行ったので、次のとおり報告する。

なお、本専門委員会としては、引き続き自動車単体騒音低減対策のあり方について、この報告で列挙した課題を中心に検討していきたい。

< 目次 >

	頁
1 . はじめに	1
1 . 1 自動車交通騒音の状況及び自動車単体騒音低減対策の見直しの必要性	1
1 . 2 諮問に対する中央環境審議会の審議経緯	2
1 . 3 第二次答申における検討課題と本報告内容	3
2 . 四輪車の走行騒音低減対策	3
2 . 1 走行騒音低減対策の検討にあたっての視点	3
2 . 1 . 1 四輪車走行騒音規制の経緯	3
2 . 1 . 2 四輪車走行騒音規制の見直しの必要性	4
2 . 2 国際基準R51-03の概要	4
2 . 2 . 1 加速走行騒音試験法及び規制値	4
2 . 2 . 2 追加騒音規定	6
2 . 2 . 3 圧縮空気騒音規制	6
2 . 3 次期加速走行騒音試験法	6
2 . 3 . 1 現行加速走行騒音試験法と国内走行実態との比較	6
2 . 3 . 2 次期加速走行騒音試験法	7
2 . 4 次期加速走行騒音許容限度目標値及び適用時期	7
2 . 4 . 1 加速走行騒音低減対策の見込み	7
2 . 4 . 2 許容限度目標値及び適用時期	8
2 . 5 追加騒音規定の導入	9
2 . 6 圧縮空気騒音規制の導入	9
2 . 7 定常走行騒音規制の廃止	10
3 . 四輪車及び二輪車の近接排気騒音規制の見直し	10
3 . 1 我が国の近接排気騒音規制の経緯及び見直しの背景	10
3 . 1 . 1 我が国の近接排気騒音規制の経緯	11
3 . 1 . 2 現行規制の見直しの必要性	11
3 . 2 新車時の近接排気騒音規制の廃止	12

3.3	使用過程車に対する相対値規制の導入	12
3.3.1	導入の必要性	12
3.3.2	平成7年報告における指摘及びその対応策	12
3.3.3	相対値規制の導入	13
4	四輪車のタイヤ騒音低減対策	14
4.1	四輪車のタイヤ騒音低減対策に係る第二次答申の審議結果	14
4.2	国際基準R117-02の概要	14
4.2.1	技術的要件	14
4.2.2	タイヤ騒音の試験法及び規制値	15
4.3	R117-02導入による騒音低減効果	15
4.4	タイヤ騒音規制の規制手法	15
4.5	タイヤ騒音許容限度目標値の適用時期	16
4.5.1	検討にあたって前提とした考え方	16
4.5.2	自動車メーカー及びタイヤメーカーの対応期間	17
4.5.3	新車に対する適用時期	20
5	今後の検討課題	22
5.1	四輪車走行騒音規制の見直し	22
5.2	二輪車走行騒音規制の見直し	22
5.2.1	L3カテゴリー	22
5.2.2	L3カテゴリー以外の二輪車	22
5.3	マフラー性能等確認制度の見直し	23
5.4	タイヤ騒音規制の今後の検討課題	23
5.4.1	使用過程車等に対するタイヤ騒音許容限度目標値の適用時期	23
5.4.2	R117-02に適合するタイヤの市場への早期導入、代替促進等	24
5.4.3	更生タイヤの取扱い	24
5.4.4	タイヤ性能向上に向けた産学官連携の促進及び国際基準見直し等への参画・貢献等	24

6 . 関連の諸施策	25
6 . 1 自動車ユーザーへの啓発	25
6 . 1 . 1 静かな運転の啓発	25
6 . 1 . 2 適正な点検整備の啓発	25
6 . 2 不正改造に対する取締りの強化	25
別図 1 加速走行騒音試験法（乗用車及び小型商用車）	26
別図 2 加速走行騒音試験法（乗用車及び小型商用車）	27
別図 3 加速走行騒音試験法（中・大型商用車）	28
別図 4 タイヤ騒音試験法	29
別表 1 次期加速走行騒音許容限度目標値及び適用時期	30
別表 2 タイヤ騒音許容限度目標値及び適用時期	31
用語解説	32

1.はじめに

1.1 自動車交通騒音の状況及び自動車単体騒音低減対策の見直しの必要性

自動車交通騒音に係る環境基準達成状況は、これまでの自動車単体に対する騒音低減対策（以下「自動車単体騒音低減対策」という。）や、交通流対策、道路構造対策等があいまって、近年、全体としては緩やかな改善傾向であり、昼夜とも環境基準を達成している割合は平成12年（2000年）度の76.9%に対し平成25年（2013年）度においては92.9%となっている。しかしながら、環境基準を超過する割合の高い一般国道における達成率は、平成25年（2013年）度において89.0%となっている等、幹線交通を担う道路に近接する空間においては、改善すべき余地が依然として大きい。また、沿道騒音に係る苦情件数は、年度によって増加、減少はあるが、ここ数年は、減少傾向は見られない。

自動車交通騒音を低減するため、地域により様々である交通や沿道の状況に応じて、交通流対策、道路構造対策等が講じられているところである。一方で、これらの対策だけでは、環境基準の達成や沿道騒音に係る苦情件数の改善は困難であることから、引き続き、自動車単体騒音低減対策を含め、総合的に対策を講じていく必要がある。

そのため、環境大臣より中央環境審議会への諮問「今後の自動車単体騒音低減対策のあり方について」（平成17年6月29日付け諮問第159号）を付議された中央環境審議会大気・騒音振動部会（旧騒音振動部会）により設置された自動車単体騒音専門委員会（以下「本専門委員会」という。）においては、自動車単体騒音低減対策として、交通流において恒常的に発生する騒音及び突出した騒音を低減する対策について検討してきている。これらの対策により沿道の生活環境の改善等の公共的な利益につながることを期待される。

近年、四輪車については、車両性能、使われ方、道路交通環境等が変化してきたため、現行走行騒音試験方法が、実際の市街地における走行での利用頻度の高い運転条件とは異なっており、現行走行騒音試験方法下での規制強化が実走行での自動車交通騒音の改善に必ずしも繋がっていないことが懸念されている。また使用過程時に走行騒音が悪化した場合には、その悪化が確実に検出されることが必要である。さらに、これまでの自動車の低騒音化は、累次の規制強化を受け、主にパワーユニット系騒音の大幅な低減により進められてきた結果、定常走行時には、タイヤと路面の接触によって発生するタイヤ騒音の寄与が、近年、相対的に大きくなってきている。

これらの状況を受け、恒常的に発生する騒音のさらなる低減を図るための対策として、四輪車の走行騒音規制について、我が国の市街地の走行実態等を踏まえた適切な評価手法

に見直すとともに、使用過程時の走行騒音の悪化を容易かつ効果的に検出する手法に見直すこと、定常走行時の寄与率が高いタイヤ騒音を低減すること等が必要である。

1.2 諮問に対する中央環境審議会の審議経緯

我が国の自動車単体騒音低減対策については、昭和27年（1952年）に定常走行騒音規制及び排気騒音規制を全ての自動車に導入して以降、環境基準達成状況、技術開発状況、海外の動向等を踏まえつつ、順次強化してきた。

その後、前述の平成17年（2005年）に行われた諮問「今後の自動車単体騒音低減対策のあり方について」を受け、中央環境審議会大気・騒音振動部会において以下の二つの答申が取りまとめられている。

まず、「今後の自動車単体騒音低減対策のあり方について（中間答申）」（平成20年12月18日中環審第483号）（以下「中間答申」という。）においては、突出した騒音を低減するためにマフラーの事前認証制度の導入及び試験法も含めた騒音規制手法を見直すこと等が示された。

次に、「今後の自動車単体騒音低減対策のあり方について（第二次答申）」（平成24年4月19日中環審第655号）（以下「第二次答申」という。）においては、交通流において恒常的に発生する騒音を低減するため、以下の二輪車（二輪自動車¹及び原動機付自転車²をいう。以下同じ。）の加速走行騒音規制の見直し、定常走行時の寄与率が高いタイヤ騒音の低減対策の導入、今後の検討課題等が示された。

（二輪車の加速走行騒音規制の見直し）

- ・L3 カテゴリー³に該当する車両について、国連欧州経済委員会自動車基準調和世界フォーラム（以下「UN-ECE/WP29」という。）において策定された国際基準である UN Regulation No.41 04 Series（二輪車の走行騒音に係る基準）（以下「R41-04」という。）における加速走行騒音試験法を導入する
- ・加速走行騒音許容限度目標値については国際基準 R41-04 の規制値と調和する
- ・同許容限度目標値の適用時期を平成26年（2014年）中とする
- ・二輪車の定常走行騒音規制については廃止する

（タイヤ騒音の低減対策の導入）

- ・ 四輪車を対象とするタイヤ騒音規制（この報告において、四輪車に装着されるタイヤに対してタイヤ騒音許容限度目標値を適用することをいう。以下同じ。）を新たに導入する
- ・ タイヤ騒音の試験法については国際基準である UN Regulation No.117 02 Series（タイヤ騒音、ウェットグリップ⁴、転がり抵抗⁵に係るタイヤの基準）（以下「R117-02」という。）の試験法を導入する
- ・ タイヤ騒音許容限度目標値については R117-02 の規制値と調和する

（今後の検討課題）

- ・ 四輪車走行騒音規制の見直し（定常走行騒音規制の見直しを含む。）を検討する
- ・ 近接排気騒音規制の見直しを検討する
- ・ タイヤ騒音許容限度目標値の適用時期を検討する 等

1.3 第二次答申における検討課題と本報告内容

本専門委員会では、第二次答申のとりまとめ以降、1.2に述べた今後の検討課題を中心に詳細な検討を行った。その内容を2.から4.までに整理した。ここで、3.に後述する近接排気騒音規制の見直しの検討は、2.において走行騒音規制を見直す四輪車及び第二次答申において走行騒音規制が見直された二輪車を対象とした。

また、本専門委員会では、第二次答申における検討課題を再度精査し、今後の検討課題をあらためて5.に列挙した。

さらに、関連の諸施策として重要と考えられるものを6.に列挙した。

2. 四輪車の走行騒音低減対策

2.1 走行騒音低減対策の検討にあたっての視点

2.1.1 四輪車走行騒音規制の経緯

走行騒音規制のうち、四輪車の定常走行騒音規制については、昭和27年（1952年）から、自動車全体から発する騒音を規制するため、新車⁶及び使用過程車⁷に対して導入された。同規制については、当初、35km/hで定常走行する場合に、規定の位置で騒音を測定する方法により試験が行われていたが、平成10年（1998年）から平成13年（2001年）にかけて、定常走行の速度を50km/hとする等、試験方法が見直され、これまで運用され

てきている。また、その許容限度は、昭和 46 年（1971 年）及び平成 10 年（1998 年）から平成 13 年（2001 年）にかけて強化が行われている。

次に、走行騒音規制のうち、四輪車の加速走行騒音規制については、昭和 46 年（1971 年）から、当時の自動車保有台数及び交通量の増大に鑑み、騒音対策をさらに強化する必要性があったことから、当時の国際規格 ISO362 を参考に、新車に対して導入され、これまで運用されてきている。同規制については、一定の速度で進行させ、20mの区間を加速ペダルを一杯に踏み込んだ状態又は絞り弁を全開にして加速した状態で走行する場合に、その区間で最大となる騒音を測定する方法により試験が行われてきている。また、その許容限度は、昭和 51（1976 年）年及び昭和 52 年（1977 年）、昭和 54 年（1979 年）、昭和 57 年（1982 年）並びに平成 10 年（1998 年）から平成 13 年（2001 年）にかけて強化が行われている。

2.1.2 四輪車走行騒音規制の見直しの必要性

四輪車の走行騒音は、交通流において恒常的に発生する騒音の一部であることから、環境基準達成状況及び沿道住民からの苦情状況を改善するため、我が国の市街地の走行実態に即したより適切な四輪車走行騒音規制を検討する必要がある。

一方、UN-ECE/WP29 においては、我が国も積極的に参画して、国際基準である UN Regulation No.51 02 Series（四輪車の走行騒音に係る現行基準）（以下「R51-02」という。）を車両性能等の変化や市街地における走行実態等を踏まえたものにするを目的に、UN Regulation No.51 03 Series（四輪車の走行騒音に係る新基準）（以下「R51-03」という。）の検討が進められてきた。

そこで、我が国の実態に即したより適切な四輪車走行騒音規制の検討に際しては、走行実態等を踏まえた規制である R51-03 との国際調和についても考慮した。その際、R51-03 には定常走行騒音規制が含まれていないが、R51-03 が市街地の走行実態に即したものであれば R51-03 による定常走行騒音の低減も見込まれることや、4. で後述する R117-02 によるタイヤ騒音規制によっても定常走行騒音の低減が見込まれることについても考慮に入れることとした。

2.2 国際基準 R51-03 の概要

2.2.1 加速走行騒音試験法及び規制値

R51-03 においては、実際の市街地における四輪車の走行時の騒音値を再現することを目的とし、新車時の走行騒音を評価する試験法等が以下のとおり規定されている。

(1) 乗用車⁸及び小型商用車⁹

日本を含む各国のデータをもとに導出された市街地における走行時の代表的な加速度（以下「 a_{urban} 」という。）における騒音値（以下「 L_{urban} 」という。）を評価する試験法が規定されている。 a_{urban} は、実測値に基づく、車両のエンジン特性（最高出力）と車両の質量（ランニングオーダー¹⁰の質量）との比（Power to Mass Ratio。以下「PMR」という。）の関数として定められている。

PMR が 25kW/t 以上の車両

市街地における走行で全開加速走行は殆ど行われないう結果から、部分的な加速状態で L_{urban} を評価する別図 1 の試験法が規定されている。試験時においては、 a_{urban} にあわせて走行することは困難であることから、 L_{urban} は、騒音値と加速度が比例関係にあることを前提に、全開加速走行時の加速度（以下「 a_{wot} 」という。）での騒音値（以下「 L_{wot} 」という。）及び定常走行時（加速度ゼロ）の騒音値（ L_{crs} ）から線形補間により算出する。ここで、 a_{wot} は同一車両でもギヤによって異なることから、市街地走行で用いられるギヤにより L_{wot} を測定するため、 a_{wot} についても市街地走行で用いられるギヤを前提とした PMR の関数が定められており、当該関数により算出された a_{wot} を実現するギヤを選択し、試験することとしている。

PMR が 25kW/t 未満の車両

市街地における走行で全開加速走行の割合が多いと見込まれることから、 $L_{urban} = L_{wot}$ とする別図 2 の試験法が規定されている。

(2) 中・大型商用車¹¹

日本を含む各国のデータをもとに導出された市街地における走行時の代表的なエンジン回転数における全開加速走行時の騒音値を測定する別図 3 の試験法が規定されている（乗用車及び小型商用車並びに中・大型商用車の試験法を総称し、以下「R51-03 加速走行騒音試験法」という。）。

R51-03 加速走行騒音試験法で求められた騒音値に対する規制値は、フェーズ 1 からフェ

ーズ3までの三段階で強化される。またフェーズ1からフェーズ3までの適用時期も、車両の 카테고리毎に規定されている。なお、フェーズ3については、UN-ECE/WP29 下の騒音専門家会合（以下「GRB」という。）において、フェーズ2の適用開始後、必要に応じ、フェーズ3の内容を見直すための調査を行うことを前提として盛り込まれている。

2.2.2 追加騒音規定

UN-ECE/WP29 では、R51-03 加速走行騒音試験法による試験条件は、高負荷（高加速度）高エンジン回転数で発出される騒音は評価されず、高出力車の試験ギヤが高め（エンジン回転数が低い状態）となることも懸念された。また、UN-ECE/WP29 では、R51-03 の前のシリーズである R51-02 の基準を超過する車両の出現が懸念された。

そこで、R51-03 に、内燃機関を有する乗用車及び N1 カテゴリ^{1 2}に該当する小型商用車（いずれも一部の車両を除く。）を対象として、R51-03 加速走行騒音試験法の試験条件とは異なるエンジン回転数で不適当に加速走行時の騒音値を大きくする制御の適用を排除することを目的として、追加的な騒音規定（Additional Sound Emission Provisions : ASEP）（以下「追加騒音規定」という。）が導入された。

2.2.3 圧縮空気騒音規制

空気ブレーキを装着した車両によるブレーキ作動時等に発する音は特に大きいと感じられるため、R51-02 に、空気ブレーキを装着した技術的許容質量 2.8 トンを超える車両を対象とし、圧力調整器の排出時、常用ブレーキの使用時及び駐車ブレーキの使用時に発する圧縮空気の騒音に対する試験法並びに同試験法で測定された騒音値に対する規制値（72dB を超えないこと）が規定され、R51-03 においても同規定が維持されている。

2.3 次期加速走行騒音試験法

2.3.1 現行加速走行騒音試験法と国内走行実態との比較

現行加速走行騒音試験法については、2.1.1 のとおり、昭和 46 年（1971 年）から基本的な試験法は変わっていない。このため、現在の我が国における四輪車の走行実態を把握するため、主要な幹線道路において四輪車の市街地走行実態を調査した。その結果、四輪車の実際の市街地走行で使用される加速状態としては、乗用車及び小型商用車においては現行の加速走行騒音試験法の加速条件である全開加速はほとんど用いられていないこ

と、中・大型商用車にあつては市街地走行において現行加速走行騒音試験法と同様に全開加速が用いられているものの、現行加速走行騒音試験法では実走行時のエンジン回転数に至るまで加速できていないこと等が判明した。

2.3.2 次期加速走行騒音試験法

R51-03の加速走行騒音試験法と我が国の四輪車の市街地走行実態とを比較したところ、我が国の走行実態も考慮されていることから、交通流において恒常的に発生する騒音への対策のため、新車時の四輪車加速走行騒音試験法として現行加速走行騒音試験法を廃止し、R51-03加速走行騒音試験法を導入することが適当である。

2.4 次期加速走行騒音許容限度目標値及び適用時期

2.4.1 加速走行騒音低減対策の見込み

(フェーズ1)

フェーズ1の規制値に対しては、現行規制適合車が有する吸音・遮音カバーの装着、エンジン本体のシリンダブロック¹³等部材の剛性向上、マフラーの大容量化、吸気系のレゾネータ¹⁴追加、タイヤパターンの見直し等の現行の加速走行騒音低減対策を活用することにより、騒音値を低減できることが確認された。

(フェーズ2)

フェーズ2の規制値に対しては、燃費向上にあわせたエンジン騒音の再改善等が必要となるものの、フェーズ1で見込まれる上記の技術の他、エンジンアンダーカバーやホイールハウス吸音化を含む遮音・吸音対策等の既存技術の大幅な適用拡大、エンジン本体への遮音材追加や動力伝達装置を含むパワートレイン系の改良、さらなるタイヤ騒音の改善等を行うことにより、騒音低減は可能であると見込まれる。

(フェーズ3)

フェーズ3の規制値に対しては、乗用車においては、内燃機関を有する車両はもとより、電気自動車ですらもタイヤ騒音のみで同規制値を超過するなど、現時点において技術的見通しが立っていないことが明らかになった。大型車においては、走行騒音に影響する他の規制(排出ガス、燃費、安全等)が将来明らかにならなければ見通しを立てるのが難しい

ことが明らかになった。

2.4.2 許容限度目標値及び適用時期

(許容限度目標値)

UN-ECE/WP29 においては、我が国の積極的な参画のもと、現行規制適合車を用いて R51-03 加速走行騒音試験法における加速走行騒音を測定した時の結果に基づき、規制値の議論がなされた。その結果、現行規制適合車は、R51-03 の規制値の段階的な規制強化により、加速走行騒音の大きな車両から段階的に排除されていくことが見込まれるものとなった。R51-03 の規制値は、我が国の騒音環境の実態を考慮するとともに、現行規制適合車の実態も踏まえたものであることから、自動車交通騒音低減に確実な効果をもたらすものと期待される。

実際に、R51-03 の規制値を導入した場合の加速走行騒音の低減効果について、車両のタイヤ騒音レベル及びパワーユニット系騒音の音源特性を入力データとする道路交通騒音予測モデル(このモデルは、車両の挙動を推定するミクロ交通流モデルと車両の音響パワーレベルモデルから成る)を用いて試算した。その結果、一般道においてフェーズ1においては0.1dB から0.2dB、フェーズ2においては0.5dB から0.8dB、フェーズ3においては1.0dB から1.4dB の低減効果(最大1.4dB の低減効果は交通量の約28%減少に相当)があることが判明した。このため、新車時の加速走行騒音について、R51-03 の規制値と順次調和することが適当であると考えられる。

ただし、R51-03 のフェーズ3の規制値については、2.2.1のとおり、GRBにおいて、フェーズ2の適用開始後、必要に応じ、フェーズ3の内容を見直すための調査を行うことを前提として盛り込まれたのに加え、2.4.1のとおり、現時点ではR51-03 のフェーズ3の規制値に対する技術的見通しを立てること難しいことが明らかになったところである。

したがって、新車時の加速走行騒音について、まずはR51-03 のフェーズ1及びフェーズ2の規制値と調和し、別表1の許容限度目標値により自動車交通騒音の低減に寄与することが適当である。R51-03 のフェーズ3の規制値との調和については、我が国においても技術的見通し等について調査を行うとともに、得られた知見をUN-ECE/WP29 に展開する等フェーズ3の見直しの議論に積極的に参画・貢献した上で、UN-ECE/WP29 の検討状況等を踏まえながら、また他の規制等(排出ガス、燃費、安全等)の状況も考慮に入れながら、

今後検討する必要がある。

(適用時期)

R51-03 のフェーズ 1 の規制値は、平成 28 年(2016 年)から適用されることが R51-03 に規定されている。このため、国際基準調和の観点から、R51-03 のフェーズ 1 の規制値に相当する次期加速走行騒音許容限度目標値についても、平成 28 年(2016 年)に適用することが適当である。

また、R51-03 のフェーズ 2 の規制値は、M1 カテゴリー¹⁵、M2 カテゴリー¹⁶、M3 カテゴリー¹⁷、N1 カテゴリー又は N3 カテゴリー¹⁸に該当する車両にあっては平成 32 年(2020 年)、N2 カテゴリー¹⁹に該当する車両にあっては平成 34 年(2022 年)から適用されることが R51-03 に規定されている。このため、国際基準調和の観点から、R51-03 のフェーズ 2 の規制値に相当する次期加速走行騒音許容限度目標値についても、これらと同時期とすることが適当である。

なお、R51-03 のフェーズ 3 の規制値については、M1 カテゴリー、M2 カテゴリー又は N1 カテゴリーに該当する車両にあっては平成 36 年(2024 年)、M3 カテゴリー、N2 カテゴリー又は N3 カテゴリーに該当する車両にあっては平成 38 年(2026 年)から適用されることが R51-03 に規定されている。しかしながら、R51-03 のフェーズ 3 の規制値の我が国への導入時期については、上記に述べた今後のフェーズ 3 の規制値との調和に係る検討の際に、検討することとする。

2.5 追加騒音規定の導入

我が国の実際の市街地における走行時においても、一部の車両が全開加速等することにより、R51-03 加速走行騒音試験法の試験条件のエンジン回転数から外れて走行する可能性が考えられる。

したがって、乗用車及び N1 カテゴリーに該当する小型商用車に対しては、市街地における走行時において同試験条件を外れた際の不適当な騒音の上昇を抑えることができるよう、国際基準調和の観点から、次期加速走行騒音許容限度目標値の適用にあわせて、R51-03 における追加騒音規定を導入することが適当である。

2.6 圧縮空気騒音規制の導入

我が国においても、空気ブレーキを装着した車両によるブレーキ作動時等に発する音を規制することにより、周囲への騒音を低減することが可能であると考えられる。

このため、我が国に現在存在する空気ブレーキを装着した車両について、圧縮空気騒音値の確認を行った。その結果、車種により状況は異なるが、圧縮空気騒音値が 72dB を超えるものも存在することが判明した。

しかしながら、圧縮空気排出口にサイレンサーを装着することにより、R51-03 における圧縮空気騒音規制に対応することは技術的に可能であることが確認された。

したがって、国際基準調和の観点から、空気ブレーキを装着した技術的最大許容質量が 2.8 トンを超える車両については、空気ブレーキの作動時等の騒音を低減するため、次期加速走行騒音許容限度目標値の適用にあわせて、R51-03 における圧縮空気騒音規制を導入し、その許容限度目標値については、R51-03 の規制値と調和することが適当である。

2.7 定常走行騒音規制の廃止

2.1.1 のとおり、我が国の四輪車の走行騒音規制では、加速走行騒音規制に加え、定常走行騒音規制を実施している。一方、R51-03 については、定常走行騒音規制は含まれていないものの、市街地の走行実態を踏まえた R51-03 加速走行騒音試験法は、定常走行騒音の規制効果も確保しうると考えられる。このため、R51-03 の対象車両に関して、国際基準調和の観点から、R51-03 導入に伴い、定常走行騒音規制を廃止することについて検討を行った。同検討は、R51-03 適合車両の加速走行騒音値から現行定常走行騒音試験法上の騒音値を推定することにより行った。推定の結果、R51-03 における加速走行騒音規制に適合する車両は、現行の定常走行騒音の規制値を満足することが確認された。

上記に加え、定常走行時の騒音の寄与率が高いタイヤ騒音に対しては、四輪車を対象として、4. で後述する適用時期からタイヤ騒音規制が順次導入されることから、四輪車の定常走行騒音は、タイヤ騒音規制によっても低減していくことが見込まれる。

したがって、国際基準調和の観点から、R51-03 の対象車両に関しては、R51-03 の導入に伴い、さらにはタイヤ騒音規制の導入を踏まえ、定常走行騒音規制を廃止しても差し支えないと考えられる。

3. 四輪車及び二輪車の近接排気騒音規制の見直し

3.1 我が国の近接排気騒音規制の経緯及び見直しの背景

3.1.1 我が国の近接排気騒音規制の経緯

加速走行騒音については、新車時及び使用過程時において確認されることが望ましい。しかしながら、我が国においては、使用過程時は、試験路面の確保が困難である等、加速走行騒音試験の実施が現実的に難しい。このため、加速走行騒音は、試験の実施が可能な新車時のみ規制されている。

一方、近接排気騒音については、その値が大きくなると、加速走行騒音の値も大きくなるといった関係にあるため、近接排気騒音規制は、使用過程時においても新車時の加速走行騒音が維持されているかを判断するための代替手段となっている。

この近接排気騒音規制は、昭和 61 年（1986 年）に、それまでの「排気騒音規制」に代わって、街頭での取締り等規制の実施が容易な規制手法として、新車及び使用過程車に対して順次導入され、平成 10 年（1998 年）から平成 13 年（2001 年）にかけて許容限度の強化も行われている。

また、規制手法としては、新車時及び使用過程時の近接排気騒音について、自動車の種別毎に一律の許容限度を設けて規制する手法（以下「絶対値規制」という。）が用いられ、これまで運用されてきたところである。

3.1.2 現行規制の見直しの必要性

今般、我が国に導入されることになる R51-03 では、2.2 のとおり、新車時の走行騒音については R51-03 加速走行騒音試験法等により規制することとなる。一方で、R51-03 では、近接排気騒音については、使用過程時においても加速走行騒音が維持されているかを判断する代替手段となっているため、新車時の近接排気騒音は規制されておらず、測定のみを行うこととなる。R41-04 についても、同様の規定となっている。

この新車時に測定した近接排気騒音値に基づき、欧州では、使用過程車の近接排気騒音の悪化を効果的に検出するため、使用過程時に、車両の型式毎に新車時と同等の近接排気騒音値を求めるといった規制手法（以下「相対値規制」という。）が用いられている。

このため、R51-03 及び R41-04 の対象車両に関して、国際基準調和の観点から、近接排気騒音規制をどのように取り扱うかについて検討を行った。なお、第二次答申において、近接排気騒音規制の見直しについて検討することが課題となっていることから、同答申への対応も合わせて検討することとした。

3.2 新車時の近接排気騒音規制の廃止

我が国の近接排気騒音規制については、3.1.1のとおり、絶対値規制で行っているところである。

R51-03 及び R41-04 の導入により、新車時の走行騒音は、市街地の走行実態を踏まえた加速走行騒音を評価する方法等により規制されることとなるため、R51-03 及び R41-04 においては、新車時の近接排気騒音は規制されてない。

したがって、既に導入されている R41-04 に加え、我が国に R51-03 が導入されることになれば、国際基準調和の観点から、R51-03 及び R41-04 の対象車両については、四輪車の次期加速走行騒音許容限度目標値の適用が開始される時期（平成 28 年（2016 年））に、新車時の近接排気騒音規制を廃止しても差し支えないと考えられる。

3.3 使用過程車に対する相対値規制の導入

3.3.1 導入の必要性

近年、ハイブリッド自動車、小排気量過給機付エンジン車等、近接排気騒音の許容限度に対して近接排気騒音値が大きく下回るものがあり、近接排気騒音値に係る車両の型式毎の差が大きくなる傾向がある。このため、我が国においても、欧州と同様に、使用過程車の近接排気騒音規制を相対値規制とする方が、整備不良、不正改造等による近接排気騒音値の悪化を検出するのに効果的であると考えられる。

したがって、R51-03 及び R41-04 の対象車両の使用過程車については、四輪車の次期加速走行騒音許容限度目標値等の適用が開始される時期（平成 28 年（2016 年））を機に、相対値規制へ移行することが適当と考えられる。

3.3.2 平成 7 年報告における指摘及びその対応策

使用過程車に対する相対値規制については、「今後の自動車騒音低減対策のあり方について（自動車単体対策関係）報告」（平成 7 年 2 月 16 日中央環境審議会騒音振動部会自動車騒音専門委員会）（以下「平成 7 年報告」という。）において、「車両の型式毎に個別の規制値を設けることになり、取締りが煩雑になること及び騒音測定値が同一でも新車時の騒音値の大小により合否に差を生じるため不公平感を与える」と指摘している。このため、相対値規制に移行するためには、これらの指摘への対応が必要である。

平成 7 年報告の指摘に対して検討したところ、それぞれ以下の対応策により、対応可能

であると考えられる。

(1) 取締りが煩雑になるとの指摘に対して

相対値規制を実施する場合は、車両の型式毎に新車時の騒音値を把握しておかなければならないが、以下の方法により、取締りに必要な情報は容易に把握可能と考えられる。

(R51-03 対象車両及び自動車検査証²⁰の有る R41-04 対象車両)

- ・自動車検査証備考欄に必要な情報(新車時の近接排気騒音測定値、騒音規制年及び測定回転数)を記載する。

(自動車検査証の無い R41-04 対象車両)

- ・ラベル(R41-04 の規定及び道路運送車両法に基づき、車体に貼付)により、国連規則の認定マーク、新車時の近接排気騒音測定値等を表示する。
- ・型式認定番号標²¹(道路運送車両法に基づき、検査対象外の二輪車等の車体に貼付)により、規制対応時期を表示する。

(2) 不公平感を与えるとの指摘に対して

相対値規制を実施する場合、取締りに際して、同一の近接排気騒音値の車両でも合否に違いが生じるため不公平感を与えるとの指摘に対しては、自動車ユーザーに対し、取締り等の機会を捉えて、「車両毎にエンジン等の構造が異なることから、当然新車時の近接排気騒音値が異なる。このため、近接排気騒音値は、初期値となる新車時の大きさは重要ではなく、新車時から大きくなることが重要である。この特徴を踏まえた新たな規制手法である相対値規制は、整備不良、不正改造等による近接排気騒音値の悪化を検出するのに効果的な手法であり、不公平なものではない」旨説明し、理解促進を図ることで対応が可能と考えられる。

3.3.3 相対値規制の導入

使用過程車の近接排気騒音の悪化を効果的に検出する観点から、R51-03 及び R41-04 の対象車両の使用過程車に関しては、四輪車の次期加速走行騒音許容限度目標値等の適用が開始される時期(平成 28 年(2016 年))に、相対値規制へ移行し、使用過程時に、新車時に測定した近接排気騒音値と同等の近接排気騒音値を求めることが適当である。なお、平成 7 年報告の指摘に対しては、3.3.2 の対応策により、対応可能であると考えられる。

ただし、これまで絶対値規制が適用されていた使用過程車については、相対値規制を遡及適用せず、絶対値規制を維持する。また、R51-03 及び R41-04 の対象車両の使用過程車のうち、純正マフラーをマフラー性能等確認制度等により性能等が確認されたマフラーに交換したものであるものに対する相対値規制への移行については、5.3 で後述するとおり、今後検討することとし、当面は、現行規制を継続することが適当である。

4. 四輪車のタイヤ騒音低減対策

4.1 四輪車のタイヤ騒音低減対策に係る第二次答申の審議結果

1.2 のとおり、第二次答申においては、タイヤ騒音規制として、試験法は R117-02 の試験法を導入すること、タイヤ騒音許容限度目標値は R117-02 の規制値と調和することが示された。

また、第二次答申における今後の検討課題として、以下が示された。

- ・ 従来の自動車単体騒音規制が車両に着目した規制であることに対し、タイヤ騒音規制は車両に装着されるタイヤに着目した新たな規制となるため、関係省庁において規制手法を検討すること
- ・ その検討結果を踏まえ、タイヤ騒音許容限度目標値の適用時期について検討すること
- ・ 将来的に普及が進むと考えられる更生タイヤに対する規制の導入等、タイヤ騒音規制の実効性を向上させるための方策を検討すること

本専門委員会では、以上を踏まえ、タイヤ騒音規制の規制手法、タイヤ騒音許容限度目標値の適用時期等について、検討を行った。

4.2 国際基準 R117-02 の概要

4.2.1 技術的要件

R117-02 は、平成 22 年（2010 年）6 月に UN-ECE/WP29 で策定されたタイヤ騒音、ウェットグリップ及び転がり抵抗に係る 3 つの技術的要件（以下「3 要件」という。）等を規定した国際基準である。R117-02 には、タイヤ騒音、ウェットグリップ及び転がり抵抗に係る試験法及び規制値が規定されている。このうち、タイヤ騒音と転がり抵抗については、ステージ 1 とステージ 2 の二段階で規制値が強化される。これらに加えて、R117-02 においては、UN-ECE/WP29 で策定されたタイヤの安全性能に係る国際基準である UN

Regulation No.30 02 Series (乗用車用空気入タイヤに係る基準²²)又は UN Regulation No.54 (トラック、バス及びトレーラ用空気入タイヤに係る基準²³)に適合することが前提となっている。

4.2.2 タイヤ騒音の試験法及び規制値

R117-02 においては、タイヤ騒音の試験法として、試験時にパワーユニット系等の騒音を抑止するため、エンジンを停止し惰性走行時の騒音を測定する別図4の試験法が規定されている。

R117-02 のタイヤ騒音の規制値は、4.2.1のとおり、ステージ1とステージ2の二段階で強化される。

4.3 R117-02 導入による騒音低減効果

「今後の自動車単体騒音低減対策のあり方について(第二次報告)」(以下「第二次報告」という。)においては、タイヤ騒音の試験法として、R117-02のタイヤ騒音の試験法を導入することとし、R117-02 導入による騒音低減効果等を踏まえ、タイヤ騒音許容限度目標値は、タイヤ騒音のステージ2の規制値と調和し、別表2のとおりとしている。タイヤ騒音のステージ2の規制値を導入した場合、タイヤ騒音単体で1dBから2dB低減することが可能であると見込まれた。さらにこの場合の自動車交通騒音における低減効果を予測するため、道路交通騒音予測モデルにより試算した結果、一般道において、交差点付近では0.6dBから0.9dB、定常区間では1.0から1.3dBの低減効果(最大1.3dBの低減効果は交通量の約26%減少に相当)があることが判明した。第二次報告においては、R117-02に規定されるタイヤ騒音のステージ2の規制値と調和することにより、以上のような低減効果が見込まれたところである。

4.4 タイヤ騒音規制の規制手法

4.1に述べた第二次答申における検討課題のうち、R117-02によるタイヤ騒音規制の規制手法については、関係省庁において検討することが示された。それを受け、平成24年(2012年)9月の本専門委員会において、関係省庁で検討を行った結果として以下のことが報告された。

- ・規制手法として、タイヤの製作年月日を基準とした規制(欧州のタイヤ騒音等の規

制手法と同等)又は自動車の製作年月日を基準とした規制(我が国の自動車単体騒音規制の規制手法と同等)のいずれかが考えられるが、自動車の製作年月日を基準とした規制であれば、我が国の自動車単体騒音規制の規制手法と同等であり、道路運送車両法(昭和26年法律第185号)の枠組みの下でR117-02への適合性を確認できる。

以上の関係省庁における検討結果を踏まえ、本専門委員会においては、道路運送車両法の枠組みの下で自動車の製作年月日を基準とした規制手法とすることが適当であるとし、タイヤ騒音許容限度目標値の適用時期を自動車の種別毎に規定することとした。

4.5 タイヤ騒音許容限度目標値の適用時期

4.4に述べた自動車の製作年月日を基準とした規制手法によりタイヤ騒音規制を運用することを前提として、4.1に述べた第二次答申における検討課題のうち、タイヤ騒音許容限度目標値の適用時期を中心に以下のとおり検討を行った。

4.5.1 検討にあたって前提とした考え方

(1) R117-02に規定される3要件への適合

第二次報告において、タイヤは騒音のみならず、安全、燃費、耐久、乗り心地等の各性能のバランスを考慮した設計が必要であることや、タイヤの騒音低減技術の大半は、安全や燃費等の性能に背反することが確認されていることを踏まえ、タイヤの低騒音化に伴い他の性能が大幅に低下することは避ける必要がある。このため、タイヤ騒音(騒音性能)だけでなく、ウェットグリップ(安全性能)及び転がり抵抗(燃費性能)を含めたR117-02に規定される背反する3要件の全てに対するタイヤメーカーの技術開発等(R117-02に適合させるための技術開発、R117-02の認可を取得するための試験等の手続、金型の製造又は改造を含むR117-02に適合した商品の生産準備等をいう。以下同じ。)の見通し等を考慮し、タイヤ騒音許容限度目標値の適用時期の検討を行った。

(2) 転がり抵抗のステージ2の規制値への適合

上記3要件のうち、タイヤ騒音及び転がり抵抗については、4.2.1のとおり、ステージ1とステージ2の二段階で規制値を強化することとされている。我が国におけるタイヤ騒音規制の早期導入を考えれば、転がり抵抗のステージに関わらず、タイヤ騒音のステ

ージ2の規制値に適合させることを前提にタイヤ騒音許容限度目標値の適用時期を検討することもあり得る。しかしながら、上記のとおり、タイヤの騒音低減技術は、安全や燃費等の性能に背反するため、タイヤの低騒音化に伴い他の性能が大幅に低下することは避ける必要があることから、転がり抵抗のステージ2の規制値への適合を考慮せず、タイヤ騒音許容限度目標値の適用時期を早めるのは好ましくないと考えられる。

よって、タイヤ騒音のステージ2の規制値、ウェットグリップの規制値、転がり抵抗のステージ2の規制値に適合させたタイヤが車両に装着されるための対応期間を考慮し、タイヤ騒音許容限度目標値の適用時期の検討を行った。

(3) 新車からの適用

タイヤ騒音規制は、円滑な導入が可能である新車から適用することとし、使用過程車等（使用過程車及び並行輸入車等²⁴をいう。以下同じ。）に対しては、5.4.1に後述するとおり、今後検討することとした。

4.5.2 自動車メーカー及びタイヤメーカーの対応期間

タイヤ騒音許容限度目標値の適用時期の検討にあたって、新車に装着するタイヤをR117-02に適合させ、新車に装着するために必要な自動車メーカー及びタイヤメーカーの対応期間の把握を行った。特に中・大型商用車においては、(4)において後述するとおり、現時点で存在するすべての商品数をR117-02に適合させるには相応の期間がかかるが、交通流において恒常的に発生する騒音への対策は早期に講じる必要がある。このため、R117-02の3要件のうち騒音要件を先行して満たす場合及びR117-02の3要件全てに適合させ、タイヤ騒音許容限度目標値を適用する場合の2つのアプローチを検討することとし、それらにかかる対応期間の把握を行った。なお、平成26年(2014年)現在、我が国で販売されているタイヤのうち少なくとも83%が我が国のメーカーにより生産・販売されているため、タイヤメーカーについては、我が国のメーカーを対象として対応期間の把握を行った。

(1) 乗用車

乗用車には、主にクラスC1タイヤ²⁵が装着され、新車時に専用の新車用タイヤ²⁶が装着される。自動車メーカーにおける車両開発及びタイヤメーカーにおけるタイヤ開発は

同時並行で行われ、クラス C1 タイヤの技術開発等に1つの商品(タイヤサイズ、タイヤパターン、材料、構造等から類別される個々の商品をいう。以下同じ。)あたり3年(36ヶ月)程度、タイヤの技術開発等を含む車両の開発期間に4年程度かかると見込まれる。

(2) 小型商用車

小型商用車には、主にクラス C2 タイヤ²⁷が装着され、新車時に専用の新車用タイヤが装着される。自動車メーカーにおける車両開発及びタイヤメーカーにおけるタイヤ開発は同時並行で行われ、クラス C2 タイヤの技術開発等に1つの商品あたり3年強(40ヶ月)程度、タイヤの技術開発等を含む車両の開発期間に5年程度かかると見込まれる。

(3) 車両総重量 3.5 トン以下の被牽引自動車

車両総重量 3.5 トン以下の被牽引自動車²⁸(キャンピングトレーラ、ポートトレーラ等)については、現在、国内で車両の型式を取得している実態は無い。しかしながら、車両の大きさから、大きくとも小型商用車が装着するタイヤと同程度のサイズのタイヤが装着されると推測されることから、小型商用車と同程度の対応期間であれば、R117-02 に適合したクラス C2 タイヤを装着できると見込まれる。

(4) 中・大型商用車

(中・大型商用車に装着されるタイヤの特徴)

中・大型商用車には、主にクラス C3 タイヤ²⁹が装着され、乗用車及び小型商用車と比べ、車体や積載質量の大きさ、走行距離、路面状況等の使用条件・用途が様々である。このため、共通のシャーシに対して様々な架装がなされた車両が必要となるとともに、安全性や環境性能、さらには経済性を確保する観点から、様々な使用条件・用途に応じたタイヤサイズやタイヤパターン等が必要とされている。なお、乗用車及び小型商用車と異なり、中・大型商用車に新車時から装着されるタイヤは、殆どが市販用タイヤ³⁰としても供給されている。

このような背景から、自動車メーカー及びタイヤメーカーにおいては、新車に装着するクラス C3 タイヤを R117-02 に適合させ、中・大型商用車が担う社会的役割に支障を及ぼさない範囲のタイヤの商品数を確保する等の対応が必要である。

このため、現時点で存在するすべての商品数を R117-02 に適合させようとした場合、相

応の期間がかかる。

(R117-02 の 3 要件のうち騒音要件を先行して満たす場合の対応期間)

新車に装着するクラス C3 タイヤについて、現時点で存在するすべての商品数(国際単位系に移行するために今後廃止されるインチサイズタイヤのうち、R117-02 の騒音要件を満たしていない一部を除く。)のうち 85%が既に R117-02 の騒音要件を満たしている。

この騒音要件を満たす割合を 100%とし、かつ、新車に装着する場合、5 年程度かかる(平成 32 年(2020 年))と見込まれる。なお、R117-02 の 3 要件のうち騒音要件を先行して満たす場合であっても、騒音要件以外の 2 要件を満たすための技術開発は継続される。

(R117-02 の 3 要件全てに適合させ、タイヤ騒音許容限度目標値を適用する場合の対応期間)

上述のとおり、現時点で存在するクラス C3 タイヤのすべての商品数を R117-02 に適合させるためには相応の期間がかかる。

一方で、使用条件・用途が類似したタイヤも存在する。一つは、路面等状況の変化(乾燥路面、ウェット路面、雪路面等)と騒音や転がり抵抗等の各種タイヤ性能をバランスさせたオールシーズンタイヤである。もう一つは、より高いトラクション性能(旋回時のウェットグリップ、雪路・悪路での走行性能等)を求める自動車ユーザーに対応するため、トラクション性能をオールシーズンタイヤより向上させたトラクションタイヤである。ただし、オールシーズンタイヤではトラクション性能が不足する地域・気候もあり、全てのトラクションタイヤをオールシーズンタイヤで代替することは難しい点には留意が必要である。

オールシーズンタイヤは、トラクションタイヤと比較し、タイヤ溝の深さやタイヤ溝の容積比率を低めており、これらは騒音や転がり抵抗要件に有利であるため、R117-02 に適合させるための対応がトラクションタイヤよりも早期に行える。

上記の代替時の留意点を踏まえつつ、トラクションタイヤの代替としてオールシーズンタイヤを用いる場合、新車に装着するクラス C3 タイヤは、現時点の商品数から約 80%まで集約できると見込まれる。また、集約した商品数をすべて R117-02 に適合させ、かつ、新車に装着する場合、8 年程度かかる(平成 35 年(2023 年))と見込まれる。

なお、残りの約 20%の商品数のタイヤについては、同商品の削減も視野に入れ、R117-

02 に適合させた商品数の割合を早急に向上させるための取組を引き続き行っていく。

(5) 車両総重量 3.5 トンを超える被牽引自動車

車両総重量 3.5 トンを超える被牽引自動車については、中・大型商用車と同様に、使用条件・用途に応じたクラス C3 タイヤが装着され、それらは市販用タイヤとしても供給されている。このことから、中・大型商用車と同程度の対応期間であれば、R117-02 に適合したクラス C3 タイヤを装着できると見込まれる。

4.5.3 新車に対する適用時期

以上のことを踏まえると、我が国での R117-02 の導入に際し、新車に対するタイヤ騒音許容限度目標値の適用時期は、以下のとおりとすることが適当である。

(乗用車)

4.5.2(1) で把握された対応期間に加え、乗用車の新車が市場に供給されるタイミングとして次期自動車排出ガス規制に対応する平成 30 年(2018 年)が見込まれることから、乗用車に対しては平成 30 年(2018 年)にタイヤ騒音許容限度目標値を適用することが適当である。

(小型商用車)

4.5.2(2) で把握された対応期間に加え、小型商用車の新車が市場に供給されるタイミングとして次期自動車排出ガス規制に対応する平成 31 年(2019 年)が見込まれることから、小型商用車に対しては平成 31 年(2019 年)にタイヤ騒音許容限度目標値を適用することが適当である。

(車両総重量 3.5 トン以下の被牽引自動車)

4.5.2(3) のとおり、車両の大きさから、大きくとも小型商用車が装着するタイヤと同程度のサイズのタイヤが装着されると推測されることから、車両総重量 3.5 トン以下の被牽引自動車に対しても、小型商用車と同時期の平成 31 年(2019 年)にタイヤ騒音許容限度目標値を適用することが適当である。

（中・大型商用車）

4.5.2(4)で把握された R117-02 の3要件のうち騒音要件を先行して満たす場合の対応期間に加え、中・大型商用車の新車が市場に供給されるタイミングとして、2.4.2で示した次期加速走行騒音許容限度目標値等が適用される平成32年(2020年)が見込まれる。一方、R117-02の騒音要件を先行して満たす場合であっても、現行の安全性能等は維持されるとともに、R117-02の3要件全てに適合するための技術開発は継続されるため、安全上の問題は生じない。これらを踏まえ、交通流において恒常的に発生する騒音への対策を早期に講じる観点から、中・大型商用車に対しては平成32年(2020年)にR117-02の騒音要件を先行して満たすことが適当である。

他方、R117-02の3要件全てに適合させ、タイヤ騒音許容限度目標値を適用する場合については、4.5.2(4)のとおり、新車に装着するクラスC3タイヤの商品数が約80%まで集約できるとともに、性能がバランスしているオールシーズンタイヤの開発を先行することにより、新車に装着する商品数が早期に確保され、タイヤ騒音規制も早期に実施できると見込まれる。これらを踏まえ、交通流において恒常的に発生する騒音への対策を確実に実施する観点から、中・大型商用車に対して平成35年(2023年)にタイヤ騒音許容限度目標値を適用することが適当である。

なお、R117-02への適合性をタイヤの外観上から判断するには、国連の認可マークにより確認する必要があるが、同マークを貼付するには、R117-02の3要件全てに適合させることが条件である。したがって、認可マーク無しで騒音要件を満たしているかどうかを外観上判断することができないことから、平成32年(2020年)から平成35年(2023年)までの間におけるR117-02の騒音要件については、環境省及び関係業界において書面等で適切に確認する等の措置を行うことが適当である。

（車両総重量3.5トンを超える被牽引自動車）

4.5.2(5)のとおり、中・大型商用車と同様のタイヤが装着されることから、車両総重量3.5トンを超える被牽引自動車に対しても、中・大型商用車と同時期の平成32年(2020年)にR117-02の騒音要件を先行して満たすこととするとともに、その後、平成35年(2023年)にタイヤ騒音許容限度目標値を適用することが適当である。

また、中・大型商用車と同様に、平成32年(2020年)から平成35年(2023年)までの間におけるR117-02の騒音要件について、環境省及び関係業界において書面等で適切に

確認する等の措置を行うことが適当である。

5．今後の検討課題

5．1 四輪車走行騒音規制の見直し

次期加速走行騒音許容限度目標値及びその適用時期については、R51-03のフェーズ1及びフェーズ2の規制値と調和し、それらの適用時期についてはそれぞれ2.4.2のとおりとすることについて結論を得た。R51-03のフェーズ3の規制値との調和及びその導入時期については、2.4.2に述べた内容を踏まえ、今後検討する。

5．2 二輪車走行騒音規制の見直し

5．2．1 L3カテゴリー

第二次答申においては、二輪車の加速走行騒音規制の見直しを行うため、1.2のとおり、L3カテゴリーに該当する車両に関して、R41-04における加速走行騒音試験法の導入等が示され、平成26年（2014年）1月から同許容限度目標値の適用が開始された。

同許容限度目標値の適用開始に伴い、今後、試験法変更による走行時の騒音の実態の変化や二輪車騒音低減技術の動向についての実態調査等を行い、必要に応じ、同許容限度目標値の見直しを検討する。またその場合には、実態調査等において得られた知見をUN-ECE/WP29に展開する等国际基準の見直し活動に積極的に参画・貢献する。

さらに、今後、二輪車の加速走行騒音許容限度の見直しに関して検討を進めるに当たっては、UN-ECE/WP29における次期規制に向けた検討状況やスケジュールを踏まえ、我が国における自動車交通騒音の実態、規制の有効性及び実施の可能性に配慮しつつ、国際基準への調和を図ることについて検討する。

5．2．2 L3カテゴリー以外の二輪車

L3カテゴリー以外の二輪車（L1カテゴリー³¹、L2カテゴリー³²、L4カテゴリー³³又はL5カテゴリー³⁴に該当する車両をいう。以下同じ。）については、定常走行騒音規制が昭和27年（1952年）から、全開加速による加速走行騒音規制が昭和46年（1971年）から実施され、絶対値による近接排気騒音規制が昭和61年（1986年）から実施されている。

L3カテゴリー以外の二輪車の走行騒音規制については、将来的に、国連において、走行

実態等を踏まえた国際基準が今後議論されることとなっている。このため、騒音実態や騒音低減技術の動向について実態調査等を行い、実態調査等において得られた知見を UN-ECE/WP29 に展開する等国際基準の見直し活動に積極的に参画・貢献する。さらに、UN-ECE/WP29 における上記国際基準の検討状況やスケジュールを踏まえ、我が国における自動車交通騒音の実態、規制の有効性及び実施の可能性に配慮しつつ、国際基準への調和を図ることについて検討する。

相対値規制への移行については、上記走行騒音規制の見直しの検討の際に、車両の型式毎に新車時の騒音値を把握する手段の対応状況も踏まえ、検討する。

5.3 マフラー性能等確認制度の見直し

中間答申において、早急に実施すべき使用過程車に対する騒音低減対策として、交換用マフラーによる走行時の騒音低減対策を目的とするマフラー事前認証制度（平成 23 年（2011 年）にマフラー性能等確認制度に変更。）の導入が提言された。同制度は平成 20 年（2008 年）より運用が開始され、平成 22 年（2010 年）4 月以降に初度登録される自動車は、純正マフラー以外のマフラーであって、性能等が確認されていないマフラーを装着することが禁止されている。

同制度は、導入から 5 年程度であることから、騒音実態や普及状況等の調査を進めることとし、これらの調査結果及び新車時の加速走行騒音試験法の変更も考慮しつつ、必要に応じ制度の見直しについて検討する。このため、純正マフラーを同制度等により性能等が確認されたマフラーに交換した車両に対する相対値規制への移行についても、同制度の見直しの検討とあわせて、今後検討する。

5.4 タイヤ騒音規制の今後の検討課題

5.4.1 使用過程車等に対するタイヤ騒音許容限度目標値の適用時期

使用過程車等に対するタイヤ騒音許容限度目標値の適用時期については、タイヤの使用期間や市場での R117-02 に適合したタイヤへの代替の進捗等についての把握を進めた上で検討するとともに、継続検査³⁵等においてタイヤの R117-02 への適合性を確認する必要があることから、自動車ユーザー、販売関係者、整備事業者、検査関係者等への周知方法等についてもあわせて検討する。

5.4.2 R117-02 に適合するタイヤの市場への早期導入、代替促進等

タイヤ騒音規制は、交通流において恒常的に発生する騒音を一定程度低減することが可能であることから、沿道の生活環境の改善等の公共的な利益に資することが期待される。これを早期に実現するためには、R117-02 に適合したタイヤを装着することが沿道の生活環境の改善等の公共的な利益に資するということを関係者が認識し、4.5.3で述べた新車に対するタイヤ騒音許容限度目標値の適用時期以前の段階においても、できる限り多くの新車、さらには使用過程車等に R117-02 に適合したタイヤが装着されることが望まれる。

このためには、新車に対するタイヤ騒音許容限度目標値の適用時期以前の段階において R117-02 への適合状況を把握するとともに、R117-02 に適合するタイヤの市場への早期導入や代替を促す方策を今後検討する必要がある。

また、タイヤメーカーにおいては、既に進めている R117-02 への適合に向けた研究開発をさらに積極的に推進することが期待されるとともに、新車に対するタイヤ騒音許容限度目標値の適用時期以前の段階においても R117-02 に適合するタイヤを市場へ早期に供給していくことが期待される。

さらに、騒音低減性能のより高いタイヤが自動車ユーザーによって選択され易いよう、タイヤ騒音の情報を開示するタイヤ騒音ラベリング等の方策を検討する必要がある。

5.4.3 更生タイヤの取扱い

将来的に普及が進むと考えられる更生タイヤについては、普及状況や騒音の実態等の把握に努め、必要に応じタイヤ騒音規制について検討する。

5.4.4 タイヤ性能向上に向けた産学官連携の促進及び国際基準見直し等への参画・貢献等

第二次報告において、タイヤ騒音低減には駆動、制動、操縦安定性、燃費、乗り心地等の各性能のバランスを考慮した設計が必要であることが確認されている。特に、スパイクタイヤ³⁶の代替品として我が国固有の気候・路面状況等にあわせて開発され、冬用タイヤとして普及が進んでいるスタッドレスタイヤ³⁷については、現在の氷上・雪上での安全性能等を確保した上でタイヤ騒音を含む各性能を向上させるためにより高度な技術開発が必要とされる。そのため、タイヤ騒音のみならず、タイヤの総合的な性能向上に向け、

産学官において情報共有を進めるとともに、技術開発等の取組を促進していくことが重要である。これらの取組で得られた知見を、UN-ECE/WP29 に展開する等、国際基準の見直し活動に積極的に参画・貢献することが望まれる。

今後、タイヤ騒音規制の見直しに関して検討を進めるに当たっては、UN-ECE/WP29 における次期規制に向けた検討状況やスケジュールを踏まえ、我が国における自動車交通騒音の実態、規制の有効性及び実施の可能性に配慮しつつ、国際基準への調和を図ることについて検討する。

6．関連の諸施策

6．1 自動車ユーザーへの啓発

6．1．1 静かな運転の啓発

第二次報告及び本報告で報告した自動車単体騒音低減対策により新車時の走行騒音は大きく低減されることが予想される。一方、これらの対策を実施しようとも、自動車の走行時には騒音が発生するため、運転者が不要な空ぶかしや急加速を行う限りは騒音に関する苦情は無くならない。このため、自動車ユーザーに対し、自動車販売時、部品販売時、免許更新時、車検時等様々な機会を通じて、エコドライブと同様に静かな運転を心がけることについて啓発活動を実施していく必要がある。特に、様々な嗜好を目的に、低減された新車時の走行騒音を変えることとなるマフラー等の部品の交換を行う自動車ユーザーに対しては、重点的に啓発活動を行う必要がある。

6．1．2 適正な点検整備の啓発

自動車は、部品交換を含め適切な整備を行っていれば、構造・装置の経年変化・劣化による騒音の増加は大きくないと考えられる。このため、適切な点検整備の実施についても啓発活動を実施していくことが必要である。

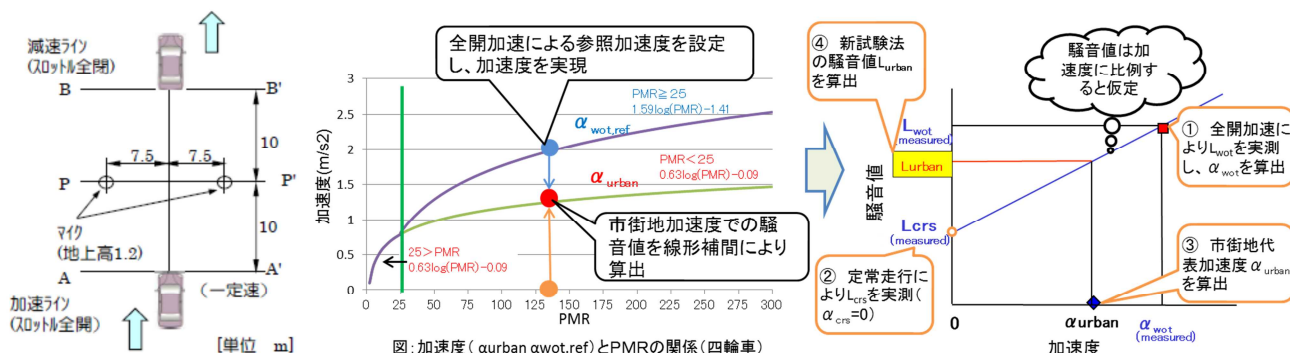
6．2 不正改造に対する取締りの強化

突出した騒音を発生させる不適切なマフラーを装着する等の不正改造を行っている自動車ユーザーに対しては、街頭での取締りを強化することにより対応を行う必要がある。

加速走行騒音試験法（乗用車及び小型商用車）

M1、N1 又は技術的 maximum 許容質量が 3.5 トン以下の M2 に該当する車両

（いずれも PMR が 25kW/t 以上のものに限る。）



【試験概要】

1. 予備試験

一定速度で進入し、車両基準点から AA' ラインに達したら全開加速し、車両後端が BB' ラインに達したらスロットル全閉する。

基準速度は、 $V_{pp'} = 50 \pm 1 \text{ km/h}$ とする。

全開加速度 (α_{wot}) を測定し、PMR の関数として定められた全開加速による参照加速度 ($\alpha_{wot.ref} = 1.59 \log(\text{PMR}) - 1.41$) を実現できるギヤを選択する。

2. 全開加速走行騒音試験

1. で選択したギヤで全開加速走行騒音試験を実施し、AA' と BB' 間で最大となる騒音 (L_{wot}) と全開加速度 (α_{wot}) を測定する。

測定回数は 4 回で、左右それぞれの平均値を算出し、高い側の騒音値を採用する。

3. 定常走行騒音試験

選択したギヤで一定速度で進入し ($50 \pm 1 \text{ km/h}$)、その速度を AA' と BB' 間で維持し、最大となる騒音 (L_{crs}) を測定する。

測定回数は 4 回で、左右それぞれ平均値を算出し、高い側の騒音値を採用する。

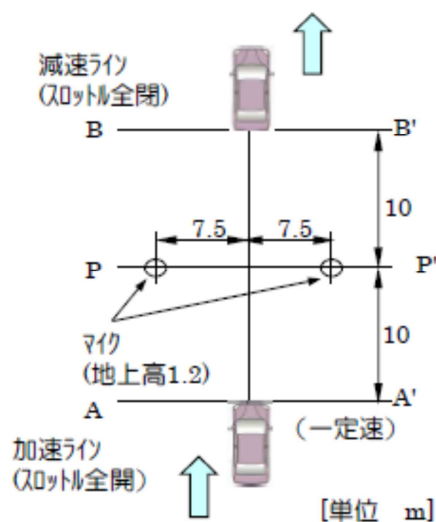
4. 市街地走行時の代表的な加速度における騒音値 (L_{urban}) の算出

全開加速走行時の騒音値 (L_{wot} , α_{wot}) と定常走行時の騒音値 (L_{crs}) から線形補間により、PMR の関数として定められた市街地走行時の代表的な加速度 ($\alpha_{urban} = 0.63 \log(\text{PMR}) - 0.09$) における騒音値 (L_{urban}) を算出する。

加速走行騒音試験法（乗用車及び小型商用車）

M1、N1 又は技術的最大許容質量が 3.5 トン以下の M2 に該当する車両

（いずれも PMR が 25kW/t 未満のものに限る。）



【試験概要】

1. 全開加速走行騒音試験

一定速度で進入し、車両基準点が AA' ラインに達したら全開加速し、車両後端が BB' ラインに達したらスロットルを全閉する。

基準速度は、 $V_{pp'} = 50 \pm 1 \text{ km/h}$ とする。

測定ギヤは、PMR の関数として定められた加速度 ($a_{urban} = 0.63 \log(\text{PMR}) - 0.09$) を実現できるギヤを選択する。

AA' と BB' 間で最大となる騒音 (L_{wot}) を測定する。

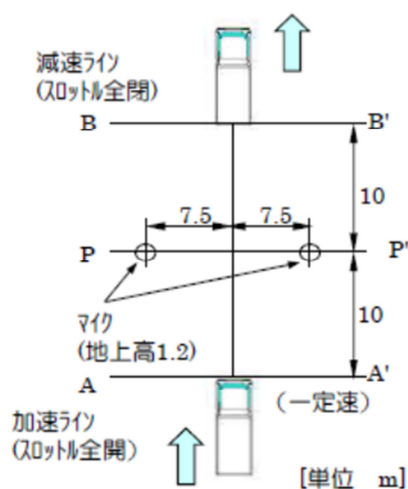
測定回数は 4 回で、左右それぞれの平均値を算出し、高い側の騒音値を採用する。

2. 市街地走行時の代表的な加速度における騒音値 (L_{urban}) の算出

$L_{urban} = L_{wot}$ とする。

加速走行騒音試験法（中・大型商用車）

技術的最大許容質量が 3.5 トンを超える M2、M3、N2 又は N3 に該当する車両



【試験概要】

1. 全開加速走行騒音試験

一定速度で進入し、車両基準点が AA' ラインに達したら全開加速し、車両基準点が BB' ライン +5m に達するまでその状態を維持する。

基準速度は、 $V_{BB'} = 35 \pm 5 \text{ km/h}$ とする。

測定ギヤは、脱出エンジン回転数 ($n_{BB'}$) が M2 又は N2 の場合は $0.70S \sim 0.74S$ 、M3 又は N3 の場合は $0.85S \sim 0.89S$ を満足するギヤを選択する (S は、最高出力時の回転数)。

AA' と BB' 間で最大となる騒音 (L_{wot}) を測定する。

測定回数は 4 回で、左右それぞれの平均値を算出し、高い側の騒音値を採用する。

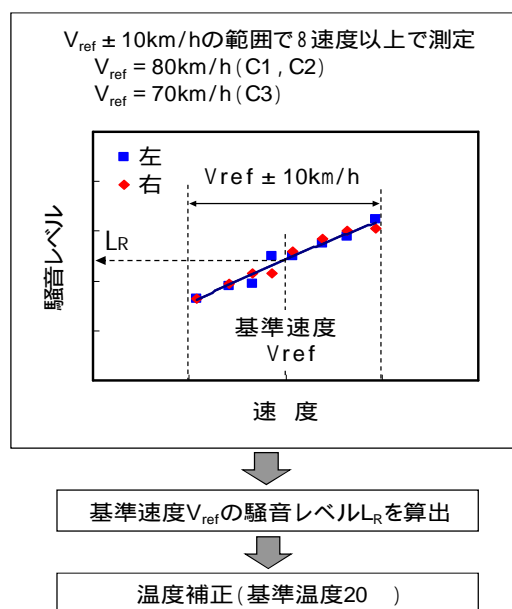
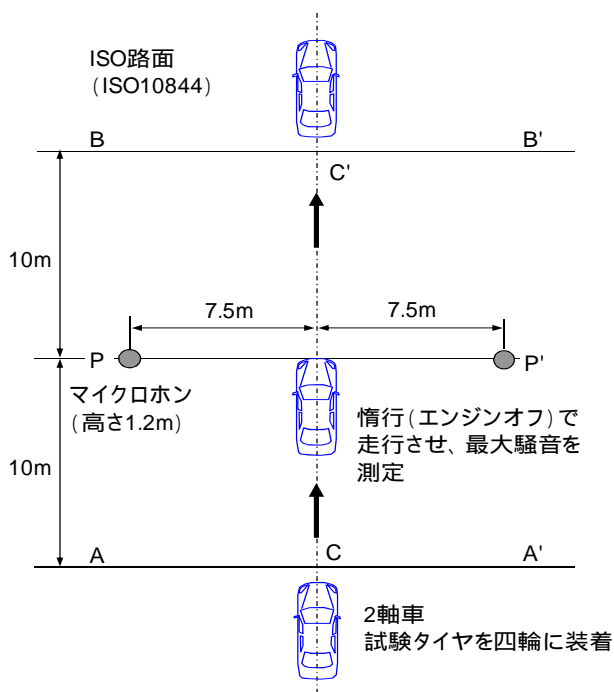
2. 市街地走行時の代表的なエンジン回転数における騒音値 (L_{urban}) の算出

$L_{urban} = L_{wot}$ とする。

タイヤ騒音試験法

【試験概要】

試験自動車を騒音測定区間の十分に前から走行させ、一定地点からエンジンを停止し、惰性走行させた時の騒音測定区間における最大騒音値を基準速度 (V_{ref}) ± 10 km/h の範囲でほぼ等間隔に8速度以上で測定する。



別表 1

次期加速走行騒音許容限度目標値及び適用時期

【許容限度目標値】

(単位: dB)

カテゴリー	人員の輸送を目的とする四輪以上の自動車	フェーズ 1	フェーズ 2
M1 カテゴリー 人員の輸送を目的とする自動車であって運転席を含めて9席以下の座席を有するもの	PMR が 120 以下のもの	72	70
	PMR が 120 を超え 160 以下のもの	73	71
	PMR が 160 を超えるもの	75	73
	PMR が 200 を超え、乗車定員が 4 人以下、かつ、座面高さが地上より 450mm 未満のもの	75	74
M2 カテゴリー 人員の輸送を目的とする自動車であって運転席を含めて9席を超える座席を有し、かつ、技術的最大許容質量が 5 トン以下のもの	技術的最大許容質量が 2.5 トン以下のもの	72	70
	技術的最大許容質量が 2.5 トンを超え 3.5 トン以下のもの	74	72
	技術的最大許容質量が 3.5 トンを超え、最高出力が 135 kW 以下のもの	75	73
	技術的最大許容質量が 3.5 トンを超え、最高出力が 135 kW を超えるもの	75	74
M3 カテゴリー 人員の輸送を目的とする自動車であって運転席を含めて9席を超える座席を有し、かつ、技術的最大許容質量が 5 トンを超えるもの	最高出力が 150 kW 以下のもの	76	74
	最高出力が 150 kW を超え 250 kW 以下のもの	78	77
	最高出力が 250 kW を超えるもの	80	78
カテゴリー	貨物の輸送を目的とする四輪以上の自動車	フェーズ 1	フェーズ 2
N1 カテゴリー 貨物の輸送を目的とする自動車であって技術的最大許容質量が 3.5 トン以下のもの	技術的最大許容質量が 2.5 トン以下のもの	72	71
	技術的最大許容質量が 2.5 トンを超えるもの	74	73
N2 カテゴリー 貨物の輸送を目的とする自動車であって技術的最大許容質量が 3.5 トンを超え 12 トン以下のもの	最高出力が 135kW 以下のもの	77	75
	最高出力が 135 kW を超えるもの	78	76
N3 カテゴリー 貨物の輸送を目的とする自動車であって技術的最大許容質量が 12 トンを超えるもの	最高出力が 150 kW 以下のもの	79	77
	最高出力が 150 kW を超え 250 kW 以下のもの	81	79
	最高出力が 250 kW を超えるもの	82	81

【車両カテゴリーの特例規定】

- ・ N1 から派生した M1 (技術的最大許容質量 2.5 トンを超えかつ R ポイント^{3 8}の地上高さが 850mm を超えるものに限る。)については、技術的最大許容質量 2.5 トンを超える N1 の規制値を適用する。
- ・ オフロード仕様は、M3 及び N3 にあってはプラス 2dB、その他カテゴリーにあってはプラス 1dB とする。ただし、M1 については、技術的最大許容質量 2 トンを超える場合のみにプラス 1dB とする。
- ・ 車椅子に座った 1 名以上を収容するために特別に製造・変更された M1 カテゴリーの車椅子自動車、防弾車は、プラス 2dB とする。
- ・ M3 でガソリンエンジン車については、プラス 2dB とする。
- ・ 技術的最大許容質量 2.5 トン以下の N1 で、排気量 660cc 以下、技術的最大許容質量を用いた PMR が 35kW/t 以下、フロント・アクスル中心と運転車席の R ポイントとの水平距離が 1,100mm 未満の車両については、技術的最大許容質量 2.5 トンを超える規制値を適用する。
- ・ N1 及び N1 派生の M1 であって技術的最大許容質量 2.5 トン以下、R ポイントの地上高さが 800mm 以上、前輪からエンジン重心までの距離が 300 ~ 1,500mm、総排気量 660cc を超え、1495cc 以下及び後輪駆動の自動車については、技術的最大許容質量 2.5 トンを超える N1 の規制値を適用する。(フェーズ 1 まで)

【適用時期】

フェーズ 1	フェーズ 2
平成 28 年 (2016 年)	平成 32 年 (2020 年) (N2 は平成 34 年 (2022 年))

タイヤ騒音許容限度目標値及び適用時期

クラス C1 タイヤを装着する場合の許容限度目標値

断面幅(w)の呼び(mm)	許容限度目標値(dB)
w 185	7 0
185 < w 245	7 1
245 < w 275	7 2
275 < w	7 4
シビアスノー、エクストラロード、レインフォースド、又はこれらの分類の組み合わせについては、上記規制値を 1 d B 引き上げるものとする。	

クラス C2 タイヤを装着する場合の許容限度目標値

用途区分	許容限度目標値(dB)	
	トラクション	
ノーマル	7 2	7 3
スノー	7 2	7 3
シビアスノー	7 3	7 5
スペシャル	7 4	7 5

クラス C3 タイヤを装着する場合の許容限度目標値

用途区分	許容限度目標値(dB)	
	トラクション	
ノーマル	7 3	7 5
スノー	7 3	7 5
シビアスノー	7 4	7 6
スペシャル	7 5	7 7

クラス C1 タイヤ：乗用車用タイヤ

クラス C2 タイヤ：小型商用車用タイヤ（単輪でのロードインデックス 121 かつ速度記号 N のタイヤ）

クラス C3 タイヤ：中・大型商用車用タイヤ（単輪でのロードインデックス 121 かつ速度記号 M 又は単輪でのロードインデックス 122 のタイヤ）

スノー：そのトレッドパターン、トレッドコンパウンド又はトレッド構造が、雪路における自動車の運転に関し、車両走行を開始、維持または停止する能力においてノーマルタイヤよりも優れた性能をもつことを優先として設計されたタイヤ

エクストラロード又はレインフォースド：ISO 4000-1:2010 に規定された標準空気圧で対応する標準タイヤが支える荷重よりも、より高い空気圧でより大きい荷重を支えるように設計されたタイヤ

シビアスノー：トレッドパターン、トレッドコンパウンド又はトレッド構造が、過酷な降雪条件下で使用するように特別に設計されたスノータイヤであって、スノーグリップ指数を満たすもの。

スペシャル：特殊用途タイヤ（例えば混用使用タイヤ（路上と不整地兼用）及び速度制限付きタイヤ等）

平成 24 年（2012 年）4 月の「今後の自動車単体騒音低減対策のあり方について」（第二次答申）の後、平成 25 年（2013 年）に国際基準 R117-02 における「スノー」の定義が改正され、「スノー」の中に「シビアスノー」が追加された。これを踏まえ、本表も更新した。なお、新たに定義された「シビアスノー」のタイヤ騒音許容限度目標値は、従来の「スノー」と同じとなる。また、新たに定義された「スノー」（シビアスノーを除く）のタイヤ騒音許容限度目標値は、「ノーマル」と同じとなる。

【適用時期】

乗用車	小型商用車及び車両総重量 3.5 トン以下の被牽引自動車	中・大型商用車及び車両総重量 3.5 トンを超える被牽引自動車
平成 30 年（2018 年）	平成 31 年（2019 年）	平成 35 年（2023 年）

用語解説

¹二輪自動車

二輪の小型自動車及び軽自動車（総排気量は 0.125L 以下のものを除く）。運送車両法施行規則（昭和 26 年運輸省令第 74 号）第 2 条において、軽二輪自動車は、長さ 2.50m 以下、幅 1.30m 以下、高さ 2.00m 以下、総排気量 0.250L 以下のものと規定されており、その他の二輪自動車は小型二輪自動車となる。

²原動機付自転車

道路運送車両法施行規則第 1 条において、規定されている。二輪車の場合、総排気量は 0.125L 以下のもの（その他は 0.050L 以下）。また、この中で、0.050L 以下のものは第一種原動機付自転車、0.050L を超えるものは第二種原動機付自転車に分類される。

³L3 カテゴリー

本報告においては、UN-ECE/WP29 の車両構造統合決議（Consolidated Resolution on the Construction of Vehicles (R.E.3) Revision 3*。以下「R.E.3」という。）第 2 項に規定された燃焼機関のエンジン排気量が 50cm³ を超える車両又は推進手段を問わず最高設計速度が 50km/h を超える二輪の車両をいう。

* ...ECE/TRANS/WP.29/78/Rev.3

⁴（タイヤの）ウェットグリップ

湿潤路面上での制動性能。タイヤ接地面に侵入した水を接地面外に排出させる等が必要となる。

⁵（タイヤの）転がり抵抗

タイヤ転動中に繰り返し変形が発生することに起因するゴムや有機繊維のエネルギー損失や、タイヤが路面と接する時に発生する摩擦等によるエネルギー損失。

⁶新車

本報告においては、道路運送車両の保安基準の細目を定める告示（平成 14 年国土交通省

告示第 619 号) 第 1 節が適用される自動車をいう。同節では、自動車メーカー又は自動車メーカーと輸入契約を締結している輸入事業者が設計・製造・販売時に満たすべき基準を規定。型式指定車等の新車に対しては基本的に本節の基準が適用される。

⁷使用過程車

本報告においては、道路運送車両の保安基準の細目を定める告示第 3 節が適用される自動車をいう。同節では、自動車ユーザーが登録済みの車両（使用過程車）を運行の用に供しようとするときに満たすべき基準を規定。継続検査等の際には、本節の基準が適用される。

⁸乗用車

本報告においては、R.E.3 第 2 項に規定された M1 カテゴリーに該当する車両をいう。

⁹小型商用車

本報告においては、R.E.3 第 2 項に規定された M2（本報告 2 . においては、技術的最大許容質量 3.5t 以下のものに限る。）又は N1 カテゴリーに該当する車両をいう。

¹⁰ランニングオーダー

積載物品を積載せず、かつ、運転者、燃料、冷却水及び潤滑油の全量を搭載し、自動車製作者が定める工具及び付属品（スペアタイヤを含む）を全て搭載した状態をいう。この場合において、燃料の全量を搭載するとは、燃料の量が燃料装置の容量の 90%以上となるように燃料を搭載すること。

¹¹中・大型商用車

本報告においては、R.E.3 第 2 項に規定された M2（本報告 2 . においては、技術的最大許容質量 3.5 トンを超えるものに限る。） M3、N2 及び N3 カテゴリーに該当する車両をいう。

¹²N1 カテゴリー

本報告においては、R.E.3 第 2 項に規定された貨物の輸送を目的とする四輪以上の自動車であって技術的最大許容質量が 3.5 トン以下のものをいう。

¹³ シリンダブロック

複数個のシリンダを一体化したエンジン主要構造部材。

¹⁴ レゾネータ

共振器。共振を利用して音又は振動の増強、吸収を行うもの。

¹⁵ M1 カテゴリー

本報告においては、R.E.3 第 2 項に規定された人員の輸送を目的とする四輪以上の自動車であって運転席を含めて 9 席以下の座席を有するものをいう。

¹⁶ M2 カテゴリー

本報告においては、R.E.3 第 2 項に規定された人員の輸送を目的とする四輪以上の自動車であって運転席を含めて 9 席を超える座席を有し、かつ、技術的最大許容質量が 5 トン以下のものをいう。

¹⁷ M3 カテゴリー

本報告においては、R.E.3 第 2 項に規定された人員の輸送を目的とする四輪以上の自動車であって運転席を含めて 9 席を超える座席を有し、かつ、技術的最大許容質量が 5 トンを超えるものをいう。

¹⁸ N3 カテゴリー

本報告においては、R.E.3 第 2 項に規定された貨物の輸送を目的とする四輪以上の自動車であって技術的最大許容質量が 12 トンを超えるものをいう。

¹⁹ N2 カテゴリー

本報告においては、R.E.3 第 2 項に規定された貨物の輸送を目的とする四輪以上の自動車であって技術的最大許容質量が 3.5t を超え 12t 以下のものをいう。

²⁰ 自動車検査証

道路運送車両法第 58 条第 1 項に定めるものをいう。

^{2 1}型式認定番号標

道路運送車両法施行規則第 62 条の 3 第 5 項に定めるものをいう。

^{2 2}乗用車用空気入タイヤに係る基準

乗用車又は車両総重量 3.5 トン以下の被牽引自動車に備えるものとして設計された空気入ゴムタイヤの基準。寸法、負荷・速度性能試験及びタイヤに表示すべき事項等について定めている。

^{2 3}トラック、バス及びトレーラ用空気入タイヤに係る基準

トラック、バス又は車両総重量 3.5 トンを超える被牽引自動車に備えるものとして設計された空気入ゴムタイヤの基準。寸法・負荷・速度耐久試験及びタイヤに表示すべき事項等について定めている。

^{2 4}並行輸入車等

本報告においては、道路運送車両の保安基準の細目を定める告示第 2 節が適用される自動車をいう。同節では、自動車ユーザーが、並行輸入車、試作車、改造車等の型式指定車等以外の自動車を新たに運行の用に供しようとするときに満たすべき基準を規定。生産台数が極めて少数の自動車等には本節の基準が適用される。

^{2 5}クラス C1 タイヤ

乗用車用タイヤ。

^{2 6}新車用タイヤ

自動車メーカーからの要求仕様に基づき、タイヤメーカーが自動車メーカーと連携して開発等を行い、タイヤメーカーから自動車メーカーに販売されるタイヤ。

^{2 7}クラス C2 タイヤ

小型商用車用タイヤ（単輪でのロードインデックス 121 かつ速度記号 N のタイヤ）。

²⁸被牽引自動車

自動車により牽引されることを目的とし、その目的に適合した構造及び装置を有する自動車。

²⁹クラス C3 タイヤ

中・大型商用車用タイヤ（単輪でのロードインデックス 121 かつ速度記号 M 又は単輪でのロードインデックス 122 のタイヤ）。

³⁰市販用タイヤ

自動車ユーザーの交換用のタイヤとして市場に流通し、タイヤメーカーが独自に性能評価等を行って開発するタイヤ。

³¹L1 カテゴリー

本報告においては、R.E.3 第 2 項に規定された燃焼機関のエンジン排気量が 50cm^3 を超えず、かつ、推進手段を問わず最高設計速度が 50km/h を超えない二輪の車両をいう。

³²L2 カテゴリー

本報告においては、R.E.3 第 2 項に規定されたホイールの配置は任意の三輪車両で、燃焼機関のエンジン排気量が 50cm^3 を超えず、かつ、推進手段を問わず最高設計速度が 50km/h を超えない車両をいう。

³³L4 カテゴリー

本報告においては、R.E.3 第 2 項に規定された三輪を中央横断面に関して非対称に配置した車両で、燃焼機関のエンジン排気量が 50cm^3 を超える車両又は推進手段を問わず最高設計速度が 50km/h を超える車両（サイドカー付きモーターサイクル）をいう。

³⁴L5 カテゴリー

本報告においては、R.E.3 第 2 項に規定された三輪を中央横断面に関して対称に配置した車両で、燃焼機関のエンジン排気量が 50cm^3 を超える車両又は推進手段を問わず最高設計

速度が 50km/h を超える車両をいう。

³⁵ 継続検査

道路運送車両法（昭和 26 年法律第 185 号）第 62 条に基づき行われる自動車の検査。細目告示第 3 節適用車両に対して行われる。

³⁶ スパイクタイヤ

氷上・雪上で安全性能等を確保できるよう、金属鋳等を路面との接地部に固定したタイヤ。我が国においては、「スパイクタイヤ粉じんの発生の防止に関する法律（平成 2 年法律第 55 号）」により、スパイクタイヤの使用は規制されている。

³⁷ スタッドレスタイヤ

金属鋳等（スタッド：stud）を使用せずに氷上・雪上で安全性能等を確保できるよう、低温で柔軟性を保つ特殊ゴムが使用され、かつ、特殊なパターンのデザインが採用されているタイヤ。

³⁸ R ポイント

JIS D4607 - 1977「自動車室内寸法測定用三次元座位人体模型」又は ISO 6549-1980「Road vehicles - Procedure for H - point determination」に規定する成人男子の 50 パーセントイル人体模型（以下「人体模型」という。）を同規格に規定する着座方法により座席に着座させた場合における人体模型の H 点（股関節点）の位置又はこれに相当する座席上に設定した設計基準点をいう。