

# 小型家電リサイクル制度に関する取組について

Environmental Preservation

2019年 8月 9日

小型電気電子機器委員会

委員長 星野隆宏

# 一般社団法人日本電機工業会について

Environmental Preservation

## 1. 取扱製品

電力・産業システム機器、原子力プラント及び機器、新エネルギー発電システム及び機器、家電機器（白物家電機器：生活環境・冷暖空調関連機器、調理厨房関連機器、ホームランドリー機器、理美容関連機器、ネットワーク家電機器）

## 2. 会員数（2019年5月30日現在）

正会員 183社、賛助会員 115社

## 3. 取扱の小型家電リサイクル法対象品目

電気グラインダー、電気ドリルその他の電動工具

ジャー炊飯器、電子レンジその他の台所用電気機械器具（電気冷蔵庫及び電気冷凍庫を除く）

扇風機、電気除湿器その他の空調用電気機械器具（エアコンを除く）

電気アイロン、電気掃除機その他の衣料用又は衛生用の電気機械器具（電気洗濯機及び衣類乾燥機を除く）

電気こたつ、電気ストーブその他の保温用電気機械器具

ヘアドライヤー、電気かみそりその他の理美容電気機械器具

電気芝刈り機その他の園芸用電気機械器具

# 小型二次電池の取り扱いについて(1)

## 1. 主な該当製品

電気かみそり、電動歯ブラシ、充電式掃除機

## 2. 法律等の規定

3R法で小型二次電池使用機器として、

1) 指定再利用促進製品

2) 指定再資源化製品(を部品として使用する製品)

に指定されており、1)でリサイクル配慮設計、2)で自主回収要求が規定されている。

## 3. 取り外し容易化について

JEMAの当該製品委員会会社は、取り外し容易化になっている。

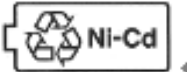
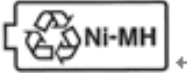


# 小型二次電池の取り扱いについて(2)

Environmental Preservation

## 4. 使用済み二次電池の回収促進表示(表示自主基準)

JEMAの当該製品委員会会社は、次のような表示を実施している。

### ①カタログ表示例(電気かみそり・電動歯ブラシの例、リサイクルBOXの表示は各社判断)

<p>充電式電池 リサイクルに ご協力を</p>	  	<p>このマーク商品には、充電式電池を使用しております。 充電式電池にはリサイクル可能な貴重な資源が使われております。</p> <p>ご使用済みの商品の廃棄に際しては、充電式電池を 出し、リサイクルボックス設置の協力店または、特定 の回収窓口へお持ちください。</p>	
----------------------------------	---	--	---

### ②取扱説明書・本体表示例(電気かみそり・電動歯ブラシの例、本体表示は掃除機のみ)

この製品には、〇〇電池を使用しております。〇〇電池はリサイクル可能な貴重な資源です。(〇〇電池の交換及び)ご使用済みの製品の廃棄に際しては、〇〇電池を取り出し、小型二次電池リサイクル協力店にお持ちください。

詳細は、一般社団法人JBRCのホームページをご覧ください。 <http://www.jbrc.com>

※リサイクルマークも併せて表示する。



# 小型二次電池の取り扱いについて(3)

## ③使用済み二次電池の回収促進表示(表示自主基準)の具体例 電気かみそりの取扱説明書の例

### 製品を廃棄するとき

この製品に使用しているリチウムイオン電池は、リサイクル可能な貴重な資源です。

リチウムイオン電池は、製品廃棄時に取り出して、充電式電池リサイクル協力店へお持ちください。(家庭ゴミとしては捨てないでください)

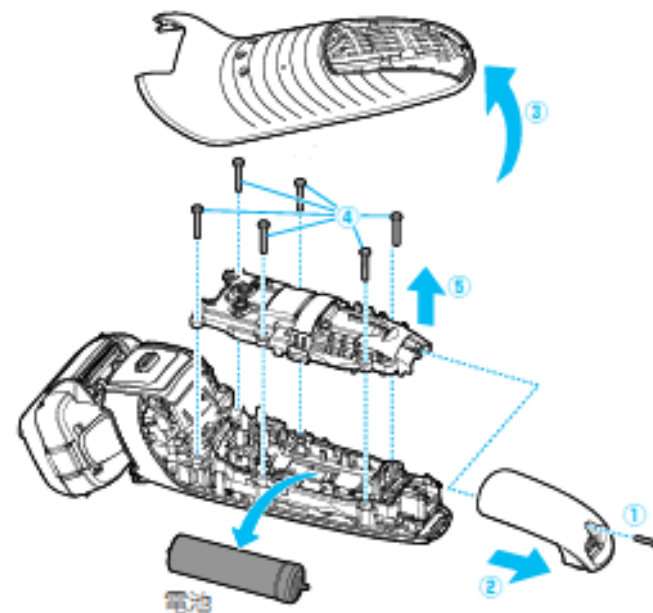
#### ■本製品の使用電池

- 名称：円筒密閉型リチウムイオン(Li-Ion)蓄電池
- 公称電圧：DC3.6 V
- 数量：1本



#### ■電池の取り出し方

- 1 スイッチを入れて電池を使い切る
  - 2 ドライバーを使い、①～⑤の手順で分解し、電池を取り出す
  - 3 電池の⊕端子にテープを貼って絶縁する  
(端子のショートを防ぐため)
- ACアダプターをつないだまま、分解しないでください。



# 小型二次電池の取り扱いについて(4)

(参考)JEMAの当該製品委員会会社

## ①電気かみそり・電動歯ブラシ

オムロンヘルスケア、パナソニック、日立グローバルライフソリューションズ、  
フィリップス・ジャパン、プロクター・アンド・ギャンブル・ジャパン、マクセルイズミ

## ②充電式掃除機

LG Electronics Japan、シャープ、東芝ライフスタイル、パナソニック、  
日立グローバルライフソリューションズ、ミーレ・ジャパン、三菱電機

# 今後の取組について

引き続き、関係製品の委員会の委員会社を中心に、次のような取り組みを行っていく。

1. 小型家電製品についてリサイクルしやすい製品設計を行うことや、再生材の使用に努めていく。



再生樹脂使用の例

2. また、小型二次電池についても、今後とも一般社団法人JBRCの会員として無償回収網を提供していく。
3. 上記の取組について、消費者への周知を併せて進めていく。