

(地震及び津波の発生後の措置)

第30条 地震及び津波が発生した場合（基地内への浸水が認められた場合も含む）、点検責任者は、建物及び設備の点検、検査を、別様式-5「地震および津波発生時の設備点検表」に定める点検項目に従って行い、異常があった場合は速やかにセンター長に報告するとともに、必要に応じて消防機関等に通報しなければならない。

詳細は別に定める「自然災害対策要領」による。

- 2 センター長は、点検責任者から前項の規定による報告を受けた場合は、直ちに異常を確認するとともに、必要に応じて補修、取替え及び改修の工事を実施しなければならない。

(地震及び津波に備えての準備品)

第31条 地震に備え、次の物品を常に持ち出せるよう準備しておかなければならない。

- (1) 救急医薬品
- (2) 懐中電灯
- (3) 貴重品
- (4) その他必要なもの

第7章 教育及び訓練**(保安教育)**

第32条 センター長はセンター員に対し、別様式-6「教育・訓練計画表」により保安教育を実施しなければならない。

- 2 保安教育を実施した時は、その内容を記録し6年間保存しなければならない。

(訓練)

第33条 訓練は、総合訓練、部分訓練及び震災訓練とし、総合訓練にあつては年1回、部分訓練にあつては年2回、震災訓練にあつては総合訓練、部分訓練に含めて、別様式-5「教育・訓練計画表」により実施しなければならない。

- 2 訓練を実施したときは、その訓練結果を記録し、6年間保存しなければならない。

第8章 予防規程に違反した者の措置

第34条 センター長はこの規程に違反する行為を行った者に対して、直ちにその作業を停止させるとともに、嚴重注意その他必要な措置をとるものとする。

付則

(施行期日)

第1条 本規程は平成27年9月1日制定し、27年10月1日より実施する。

(作成、制定及び変更の方法)

第2条 本規程は、安全環境G長が関係者と協議して作成し、センター長が制定する。
また、変更する時も同様に行う。

(届出)

第3条 センター長は、制定又は変更した予防規程を苫小牧市に届け出る。

(経過の記録)

第4条 本規程の制定及び変更経緯を明らかにするため、次の事項を記録する。

- ①制定又は変更年月日及び届出受理年月日
- ②変更経緯
- ③届出受理番号、届出受理年月日

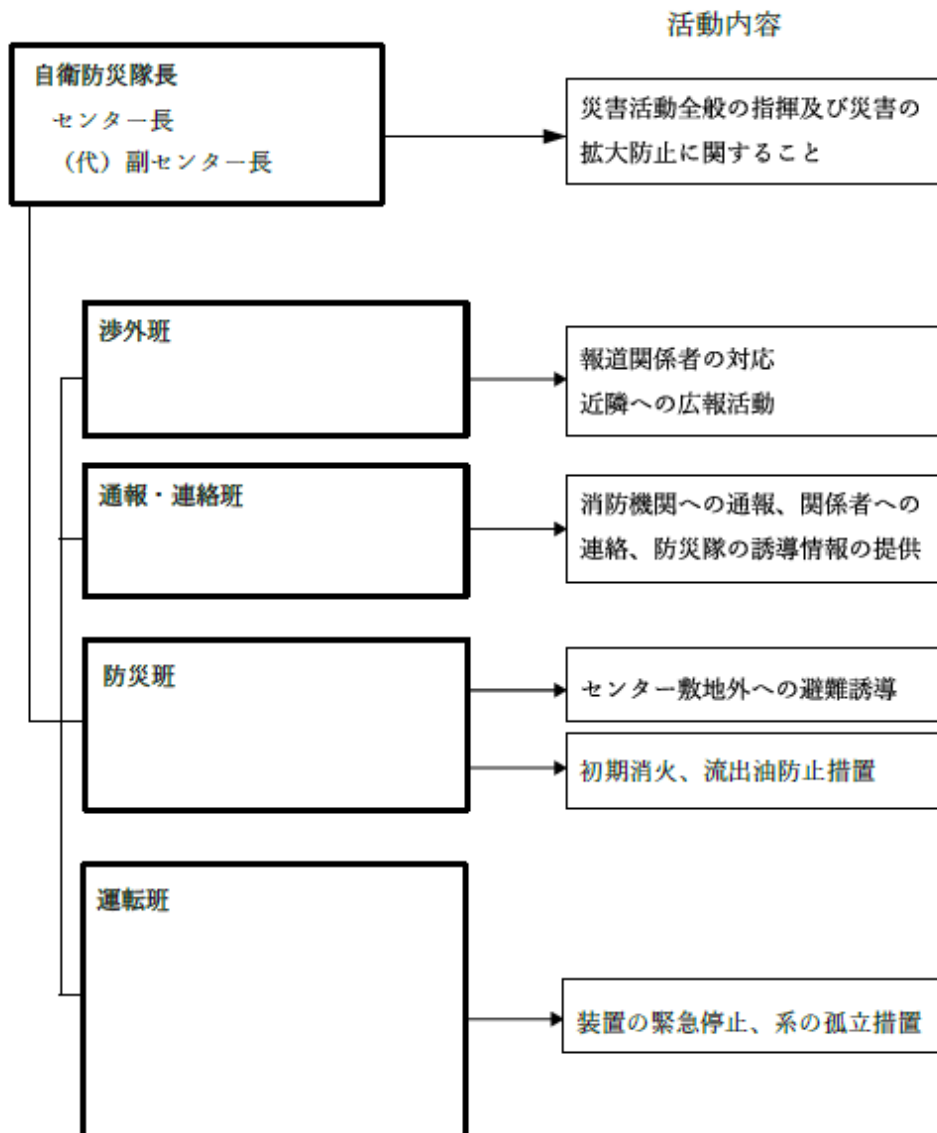
別様式-1

保安管理任務分担表

職務担当	氏名	在・不在	備考
センター長			
危険物保安監督者			
代行者			
危険物取扱者（A直）			
代行者			
危険物取扱者（B直）			
代行者			
危険物取扱者（C直）			
代行者			
危険物取扱者（D直）			
代行者			
点検責任者（A直）			
点検責任者（B直）			
点検責任者（C直）			
点検責任者（D直）			

別様式-2

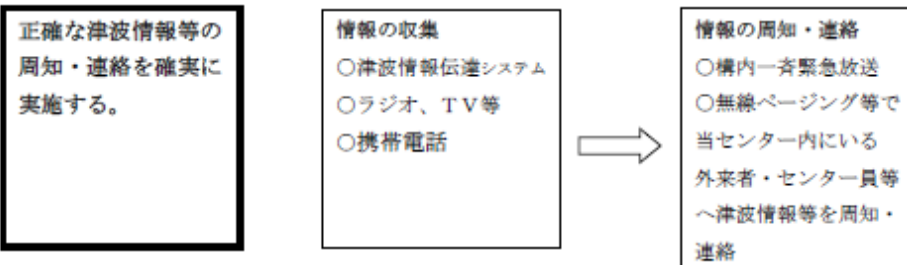
自衛防災隊編成表



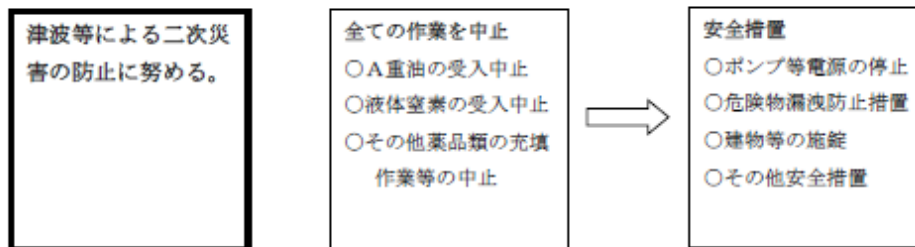
別様式-3

▼自然災害発生時の対応要領▼

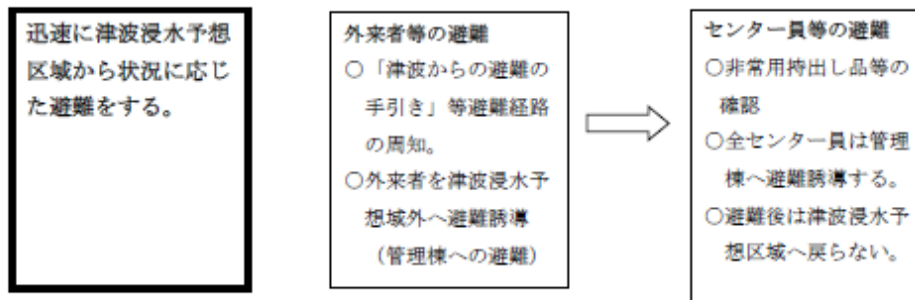
①情報収集及び周知・連絡



②作業中止及び安全措置



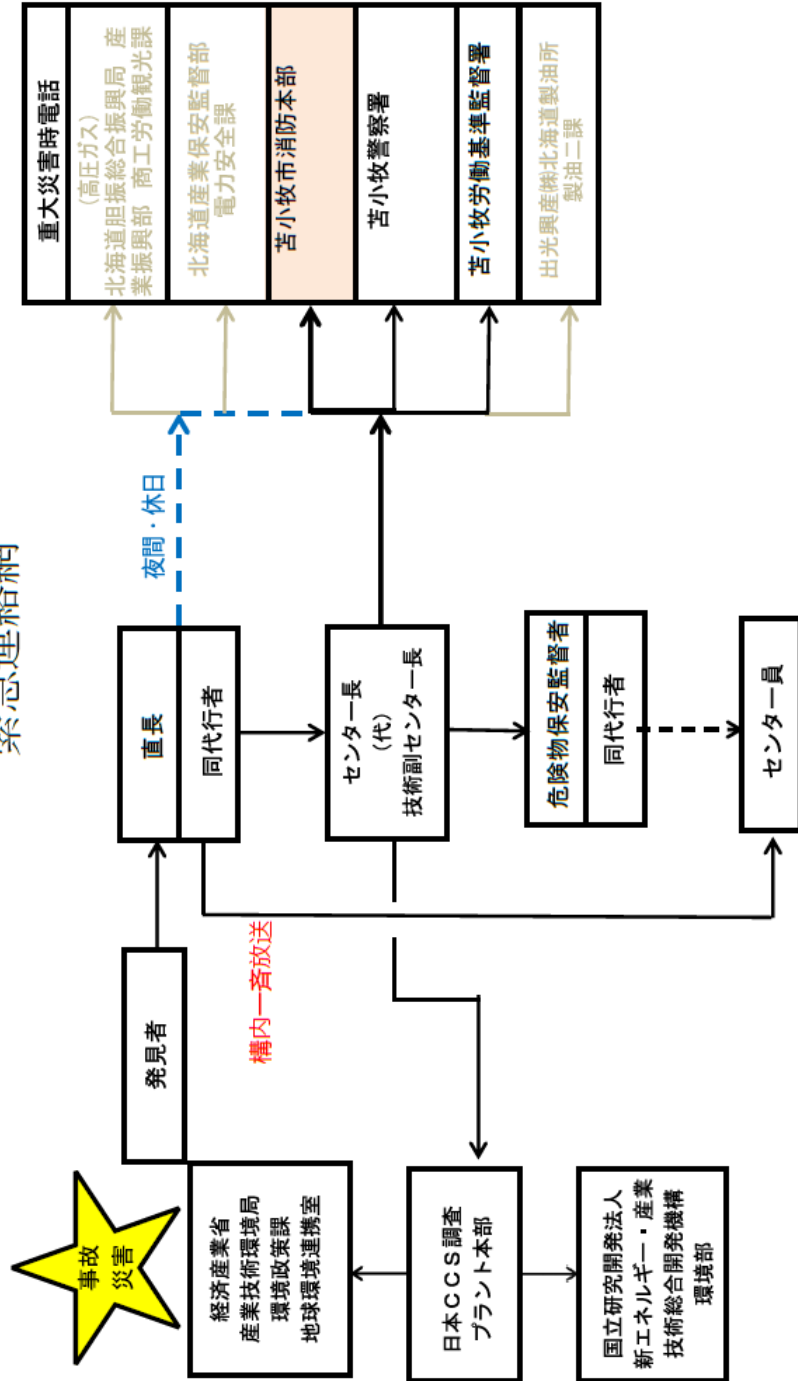
③外来者及びセンター員の避難



津波警報発令時：津波襲来予想時間を考慮し、慌てずに対応する！

別様式-4-1

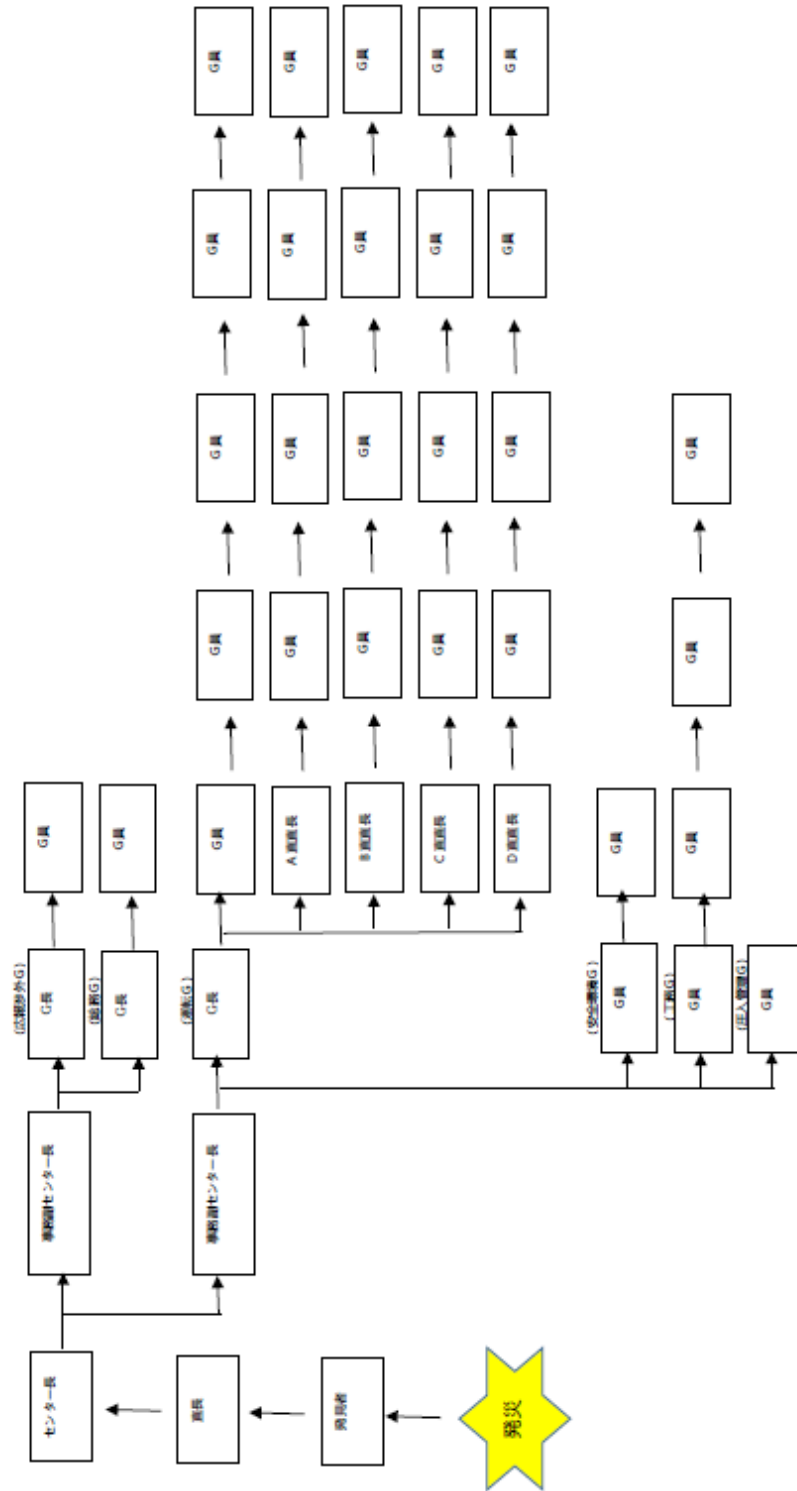
苫小牧CCS実証試験センター
緊急連絡網



※ 異常状態が発生した場合、経済産業省産業技術環境局環境政策課地球環境連携室及び国立研究開発法人新エネルギー・産業技術総合開発機構と協議の上、適切に対応する。

別様式-4-2

緊急連絡（非常召集）網



注1：業務休日も含めて同一曜日（ウェルチアデーは不在者も直属へ連絡）

別様式-5

一般取扱所及び屋外タンク貯蔵所

地震および津波発生時の設備点検表

点検項目		点検内容	点検方法	点検結果	措置年月日及び措置内容	
燃焼装置等	基礎、架台、支柱	変形、亀裂、損傷の有無	目視			
		沈下の有無	目視			
		支柱取付け部損傷の有無	目視			
		ボルト等の緩みの有無	目視			
	本体部	変形、亀裂、損傷の有無	目視			
		ボルト等の緩みの有無	目視			
		保温材の損傷、脱落等の有無	目視			
	バーナー等燃焼設備	漏洩の有無	目視			
		取付け部の緩み等の有無	目視			
		機能の適否	作動確認			
	安全装置	機能の適否	作動確認			
	計測装置	温度計	損傷の有無	目視		
			取付け部の緩み等の有無	目視		
			作動、指示状況の適否	目視		
		圧力計	損傷の有無	目視		
			取付け部の緩み等の有無	目視		
			作動、指示状況の適否	目視		
		熱源監視装置	損傷の有無	目視		
取付け部の緩み等の有無			目視			
火災を防止するための付帯設備		機能の適否	作動確認			
		損傷の有無	目視			
	固定状況の適否	目視				
屋外タンク貯蔵所	基礎	犬走り、コンクリートリング損傷の有無	目視			
	防油堤等	亀裂、損傷等の有無	目視			
		目地の脱落等の有無	目視			
		波打ち、傾斜の有無	目視			
		基礎部分の洗掘の有無	目視			
	タンク本体	階段の変形、損傷の有無	目視			
		漏洩の有無	目視			
		側板および屋根板の変形、亀裂、損傷の有無	目視			
		ボルト等の緩みの有無	目視			
		底板張り出し部の変形の有無	目視			
		通気管、安全装置の損傷の有無	目視			
	ノズル、マンホール等	漏洩の有無	目視			
		変形、損傷の有無	目視			
		取付けボルトの折損等の有無	目視			
		通気管、安全装置の損傷の有無	目視			
	液量自動表示装置	損傷の有無	目視			
		取付け部の緩み等の有無	目視			

別様式-5

一般取扱所及び屋外タンク貯蔵所

地震および津波発生時の設備点検表

点検項目		点検内容	点検方法	点検結果	措置年月日及び措置内容		
屋外タンク貯蔵所	計測装置	作動、指示状況の適否	作動確認				
		温度計	損傷の有無	目視			
			取付け部の緩み等の有無	目視			
			作動、指示状況の適否	作動確認			
		圧力計	損傷の有無	目視			
			取付け部の緩み等の有無	目視			
	作動、指示状況の適否		作動確認				
	配管、バルブ等（含むボイラー回り）	配管（可換部を含む）	漏洩の有無	目視			
			変形、損傷の有無	目視			
			地面との離隔状況	目視			
		バルブ、フランジ等	漏洩の有無	目視			
			変形、損傷の有無	目視			
			バルブ開閉機能の適否	目視			
			フランジボルトのゆるみ等の有無	目視			
		ラック、サポート	固定状況の適否	目視			
			変形、損傷の有無	目視			
		ポンプ設備	ポンプ	漏洩の有無	目視		
				変形、損傷の有無	目視		
				異音、異常振動、異常発熱の有無	目視		
	ポンプ据付基礎の亀裂、損傷の有無			目視			
	固定ボルトの緩み等の有無			目視			
アース断線の有無	目視						
床、油分離装置	変形、亀裂、損傷の有無		目視				
	滞油の有無	目視					
配電盤、遮断器、コンセント、配線等	変形、損傷の有無	目視					
	固定状況の適否	目視					
	機能の適否	目視及び作動確認					

別様式-5

一般取扱所及び屋外タンク貯蔵所

地震および津波発生時の設備点検表

点検項目	点検内容	点検方法	点検結果	措置年月日及び措置内容
電気設備	照明機器及びその他の電気機器	変形、損傷の有無	目視	
		固定状況の適否	目視	
		配線結合部の緩み等の有無	目視	
		機能の適否	作動確認	
	アース、避雷設備	断線の有無	目視	
		配線結合部の緩み等の有無	目視	
接地抵抗値の適否		接地抵抗計による測定		
制御装置等	制御系計器の損傷の有無	目視		
	制御盤の固定状況の適否	目視		
	制御系の機能の適否	作動確認またはシーケンス試験による		
	監視設備の機能の適否	作動確認		
	警報設備の機能の適否	作動確認		
消火設備	位置、設置数、外観異常の有無	目視		
警報設備	損傷の有無	目視		
	機能の適否	作動確認		
管理棟及びその他建屋	基礎部分の亀裂、沈下等の有無	目視		
	外壁、窓、屋根部等の損傷の有無	目視		
	建屋内への浸水による異常の有無	目視		
その他				

別様式-6

教育・訓練計画表

	対象者	実施時期	教育の内容
教育	全センター員	・危険物安全週間中 ・防災週間中	(1)予防規程の内容 (2)火災予防上の遵守事項 (3)安全作業等に関する基本的事項 (4)各自の任務、責任等の周知徹底 (5)地震・津波対策に関する事項 (6)その他
	新入社員	入社時	
	訓練別	実施時期	訓練の内容
訓練	総合訓練	危険物安全週間中	部分訓練を有機的に連携させて総合的に行う訓練
	部分訓練	春の火災予防週間中	消火・通報訓練、初動措置訓練
		防災週間中	消火・通報訓練、避難・誘導訓練 流出油防除訓練、応急救護訓練
	震災訓練	総合訓練及び部分訓練に含めて実施	近隣事業所等との連携訓練、帰宅困難者対応訓練 応急措置訓練、設備・機器の使用可否判断訓練
記録	教育、訓練を実施した時は速やかに記録を作成し、3年間保管すること。 添付の「教育・訓練記録表」に記載する。		

教育・訓練記録表		センター長	点検	担当
教育・訓練名	教育・訓練区分	<input type="checkbox"/> 教育 <input type="checkbox"/> 訓練		
	教育・訓練名			
実施年月日	実施年月日	平成 年 月 日 ()		
	時 間	時 分 ~ 時 分		
講 師	社 内			
	社 外			
参 加 者		計 名		
【内 容】				
【所 感】				
【上司コメント】				