

VOC排出抑制に関する取組等について

【VOC排出抑制検討会 印刷小委員会提出資料】

平成16年9月10日 提出

日本ポリエチレンラミネート製品工業会
環境・技術対策委員会

目 次

§ 1.	業界団体の概要：日本ポリエチレンラミネート製品工業会	P 1
§ 2.	VOCを排出する施設の概要	P 2
§ 3.	VOCを排出する施設数	P 3～4
§ 4.	VOCの排出の形態	P 5
§ 5.	VOCを排出する施設からVOC排出実態	P 6～7
§ 6.	VOC排出量と関係がある裾切りの外形 基準と考える指標	P 8～9
§ 7.	VOC排出抑制対策と抑制効果	P 10～12
§ 8.	VOC排出抑制対策に要する費用 【イニシャルコスト・ランニングコスト】	P 13～14
§ 9.	その他 業界としての要請事項	P 15

【付表】 資料編

表－1，	1)	VOC規制を行った場合必要とする費用試算例	P 16
表－1，	2)	加工法と使用材料の塗布実績推定表	P 17
表－1，	3)	平均単価試算表	P 17
表－1，	4)	軟包装市場統計資料	P 18
表－1，	5)	軟包装業界の規模別現状推定	P 18
表－1，	6)	人件費算定基礎表	P 19
表－1，	7)	一社当たり売上高及び付加価値生産額推定	P 19

1 . 日本ポリエチレンラミネ - ト製品工業会カバ - 率

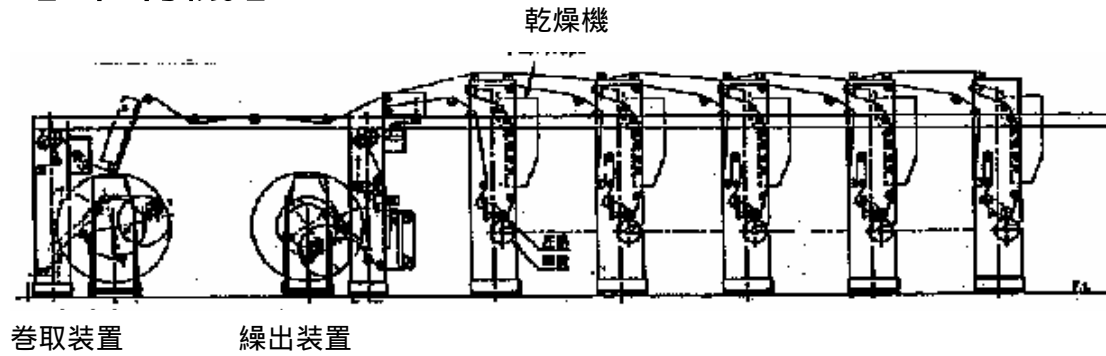
	全 国	当工業会	カバ - 率 (%)
(1) 企業数 (社)	500	52	10.4
(2) LDPE 使用量 (千t)	269	165	61.3
(3) 売上高 (億円)	7,871	3,542	45.0

【参考】

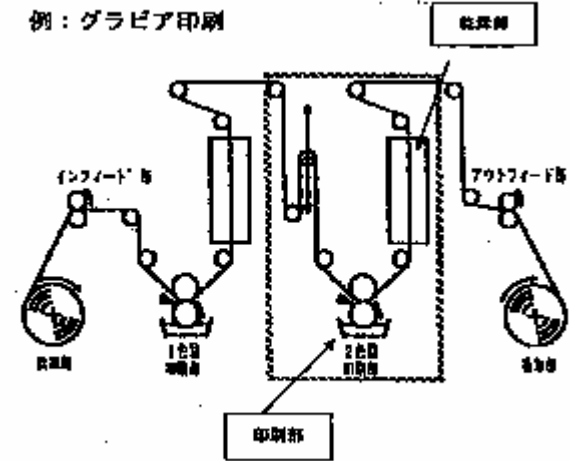
*1 2003.3月期 統計資料売上高より算出 (A)									統計資料掲載の当工業会加盟企業売上高より算出 (B)							
企業区分	企業社数 *1 a	*1 売上高 (億円/y)		*1 人員数 (人)		生産量 億 m ² e=b/*2	VOC		企業社数 a	売上高 (億円/y)		人員数 (人)		生産量 億m ² e=b/*2	VOC	
		全体 b	一社 平均	総員 d	一社 平均		総量 (t/y) f= *3	体積*4 億Nm ³ g=fx*4		加盟企 業 b	一社 平均	総員 d	一社 平均		総量 (t/y) f=ex*3'	体積 億Nm ³ g=fx*4
		大	2	2,260	1,130	2,483	1242	31.63		28,002	7,121	2	2,260	1,130	2,484	1,242
中	74	4,531	61	10,849	147	63.42	56,127	14,273	17	1,198	70	2,504	147	16.77	14,841	3,774
小	424	1,080	3	8,480	20	15.12	13,381	3,403	33	84	24	660	20	1.18	1,041	265
計	500	7,871	16	21,813	43	110.17	97,510	24,797	52	3,542	68	5,648	109	49.58	43,884	11,160
業界団体加盟企業のカバ - 率 (B/A)x100 =(%)									10%	45.0%	158.1%	22.9%	253.5%	45.0%	45.0%	45.0%

[注記] *1 : 出典 (株) 日本経済総合研究センター - 発行 包装資材シェア事典 2,003年度版
 *2 : 平均単価 71.44 円/m²
 *3 : 平均付着量 (大: 28,002t/y)+(中 :56,127t/y)+(小 :13,381t/y) *3' 8.85 g/m²
 *4 : 体積換算係数 0.2543 = (22.4mol/88.1酢酸エチル)

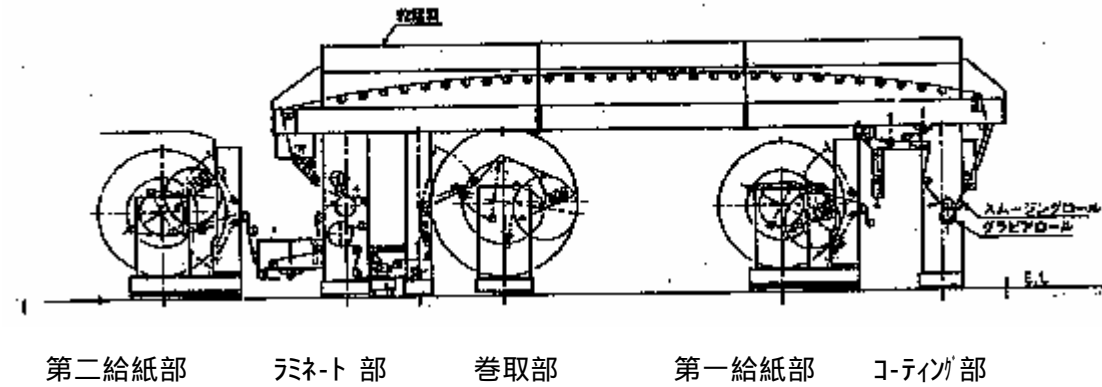
【印刷機】



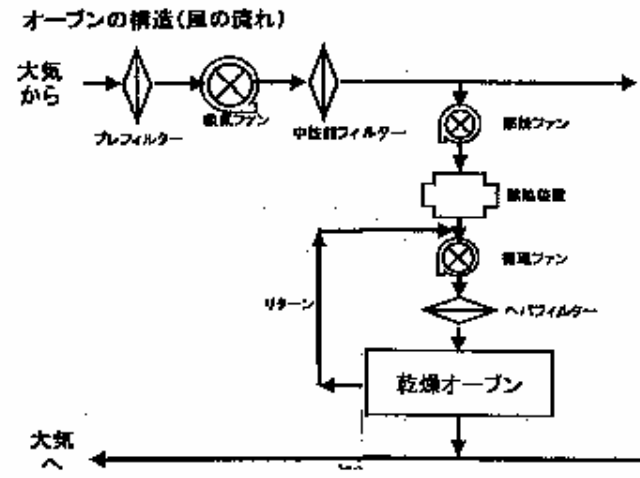
【塗工ヘッド周辺】



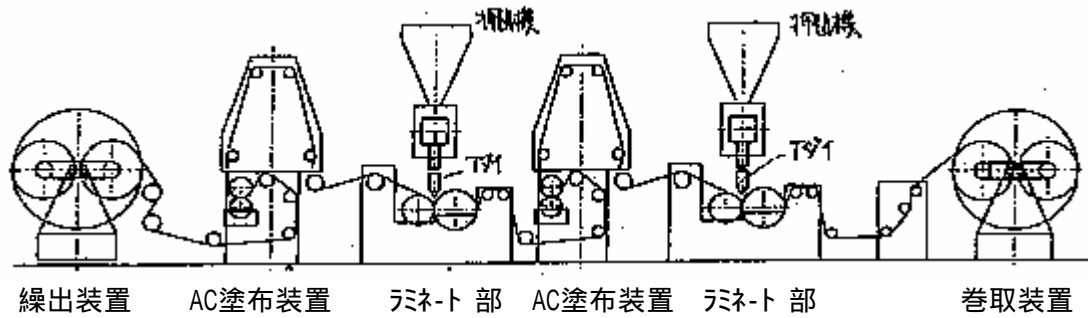
【ドライラミネーター】



【排気処理装置概要】



【押出ラミネーター】



§ 3. VOCを排出する施設数
【種類別、規模別の施設数】

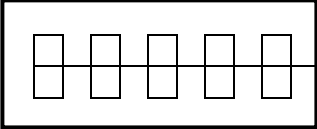
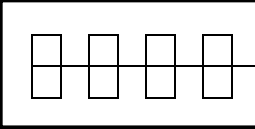
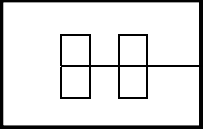
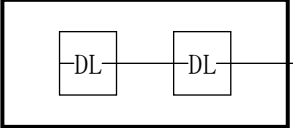
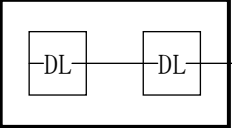
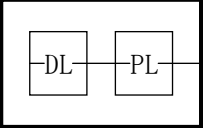
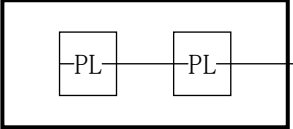
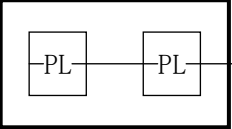
資料 3

〔注記 *印〕 : 出典資料 株日本経済総合研究所

企業実態推定						業界のVOC排出推定							
No	項目		大企業	中企業	小企業	合計		項目	大企業	中企業	小企業	合計	備考
	* 売上高規模 (億円)		980~ 1300	21-330	20未満		⑪	体積換算 (千Nm ³ /y)	7,121	14,274	3,403	24,798	
①	* 従業員数 (名/社)		1,100	21-750	20未満		⑫	1000ppm 希釈排気量 (億Nm ³ /y)	71.21	142.74	34.03	247.98	—
②	* 企業数 (社)		2	41 33	424	500							
③	事業拠点数 (箇所/社)		10	1 3	1	534							
④	機械 台数	印刷機	5x10	4 4x3	2x424	1,508	⑬	30%削減排気量 (億 Nm ³ /y)	21.28	42.83	10.21	74.40	⑫x30%
		ドライ	2x10	2 2x3	1x424	744							
		押出機	2x10	2 2x3	1x424	744	⑭	30%一排気口排出 量 (千Nm ³ /台)	39,287	11,927	1,879	53,092	機別/ ⑤
	合計 (台)		180	328 792	1,696	2,996	⑮	30%一排気口必要 空気量 (Nm ³ /min)	163.70	40.70	7.82	221.22	⑭/24 *1
⑤	排気口数 (箇所)		180	1,120	1,696	2,996	⑯	30%一排気口装置 価格 (百万円)	27.30	8.28	1.30	36.88	⑮/600*2
	機械配置排気口 (系)		60	420	848	1,328	⑰	30%排気装置台数 (台)	14.85	29.73	6.57	51.15	
⑥	売上高 (億円)		2,260	4,531	1,080	7,871	⑱	30%工場毎初期投 資額 (億円)	14.85	29.73	6.57	51.15	⑰x ⑤
	付加価値生産 (億円)		1,017	2,039	432	3,488	⑲	30%ランニング コスト (億円)	0.89	1.79	0.39	3.07	⑱x *3
⑦	平均単価 (円/m ²)		71.44										
⑧	生産数量 (億m ²)		31.64	63.42	15.12	110.17							
⑨	VOC 使用量 (g/m ²)		8.85										
⑩	VOC 総使用量 (ton/y)		28,002	56,127	13,381	97,510							

〔注記 *1 印〕 : 稼働総時間 24 万分=250日x16hx60 分
〔注記 *2 印〕 : 排気装置能力=600Nm³/分
〔注記 *3 印〕 : {(1,500円/hx250dx16h)=600万円/y}

【機械配置予想図及び工程別推定VOC排出量】

No	項目	大企業	中企業	小企業	合計
① 機械配置予想図	〔印刷機〕 平均5色機を排気ダクト連結して一箇所に集結排気	 ⇨ 排出口 5x10x2=100	 ⇨ 排出口 4x3x33=396 4x1x41=164 560	 ⇨ 排出口 2x424=848	印刷機 1,508台
	〔ドライラミネーター:DL〕 平均5乾燥ゾーンをダクト連結して一箇所に集結排気	 ⇨ 排出口 2x10x2=40	 ⇨ 排出口 2x3x33=198 2x1x41=82 280	 ⇨ 排出口 1x424=424	DW機 744台
	〔押出ラミネーター:PL〕 アンカー装置をダクト連結して一箇所に集結排気	 ⇨ 排出口 2x10x2=40	 ⇨ 排出口 2x3x33=198 2x1x41=82 280	1x424=424	PW機 744台
②	合計 (台数)	180	328 + 792 = 1,120	1,696	2,996台
③	事業所拠点数 (数)	(10事業所 x 2社) = 20拠点数	(3事x 33)+(1x 41)=140 拠点数	(1事x424社)=424 拠点数	584拠点
	排出口系列数 (系)	(10事業所 x 3系列 x 2社) = 60	(3x3系列x33 社)+(1x3x41)=420 297 123	(1x424 x 2 系列)= 848	1,328系
④	機械別 印刷 生産量	31.635 (2,260億円/71.44円/m ²)	63.424 (4,531億円/71.44円)	15.118(1,080億円/71.44)	110.17
	ドライ :50%	15.818 (31.63億m ² x50%)	31.712 (63.42 x50%)	7.559(15.12x 50%)	55.09
	押出 :50%	15.818 (31.63億m ² x50%)	31.712 (63.42 x50%)	7.559(15.12x 50%)	55.09
④	(延億 m ² /y) 合計	63.271	126.848	30.236	220.35

§ 4 . V O C の排出の形態

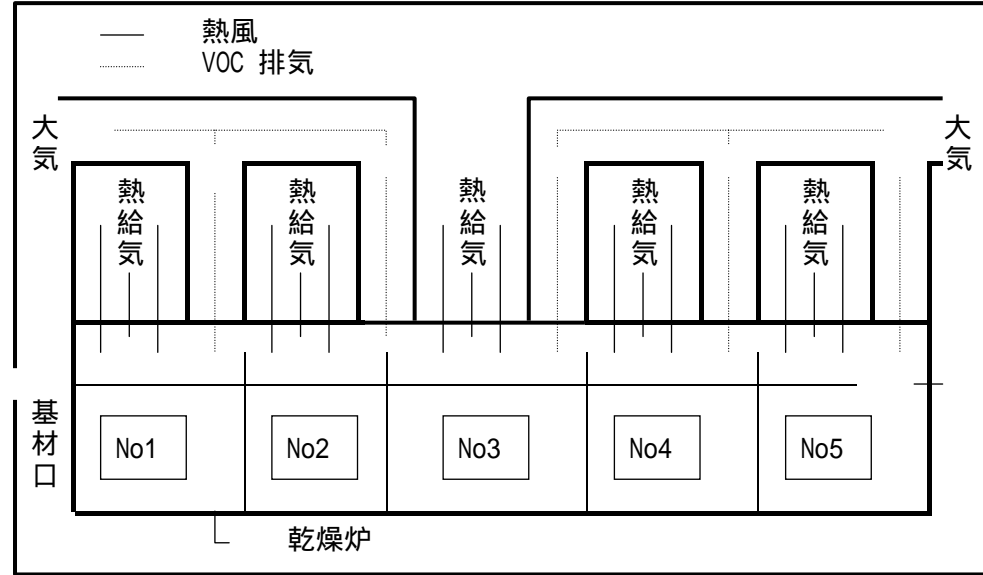
資料 4

【 種類別の代表的施設の排出箇所、ダクトの有無等、特に排出口が多数ある施設は特記のこと】

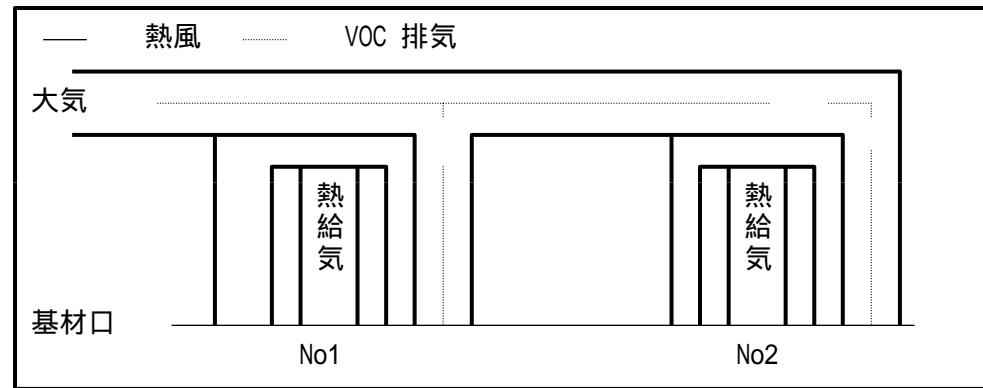
V O C 排出の形態

設問	V O C 排出施設種類	ドライミネター-	押出ラミネター-
§ 4 .	V O C 排出の実態		
(1)	代表的施設の排出箇所	1 ~ 2 箇所	1 ~ 2 箇所
(2)	ダクトの有無	有	有
§ 5 .	施設からのV O C の排出実態		
(1)	排出濃度 (ppm)	400-1000	50 ~ 800
(2)	排出ガス量能力(Nm ³ /min)	220	250
(3)	排出量 (実績) 処理装置使用の場合 a 処理装置未使用の場合 b 処理装置使用削減率 c c=[(a/b)-1x100]	26ト/年 310ト/年 91.6 %	7ト/年 31ト/年 77.4 %
(4)	排出状態(実績) V O C 排気の連続性 排出濃度変動 (ppm) 稼働時間 : 工程の時間	不連続 0 ~ 1,000 6,024 H/年	不連続 0 ~ 800 6.024 H/年
(5)	V O C 処理装置	蓄熱燃焼方式	蓄熱燃焼方式

【ドライミネター・オープン】



【押出ラミネター・オープン】



§ 5 . VOCを排出する施設からVOC排出実態

【種類別各種施設からの排出濃度、排出ガス量、排出量、排出状態等】

【業界全体試算例：軟包装市場】

1. 規模別の構成比：大企業（従業員数1,000人以上 2社）+中企業(101~400人 74社)+小企業(20人未満 424社) 合計 500社

	項目	結果	算出基礎式	前提条件
1	売上高 (億円)	* 7,871	* (株)日経総合研究所-発行2,003.3	(1) 年間排出処理能力：144,000千Nm ³ /y [算出基礎:144,000=600Nm ³ /minx240,000min] (2) VOC低減率：30% 1) 必要量：74.40億 Nm ³ /y 2) 一排气口排出量：53,092 千Nm ³ /台 3) 一排气口必要空気量：221.22 Nm ³ /min・台 4) 理論排出処理機台数：0.3688(221.22/600m ³) 5) 一排气口価格：36.88万円(0.369x1億) 6) 工場初期投資額：51.15億円 (印刷機:14.85+ドライミネータ:29.73+押出:6.57) 7) ランニングコスト：3.07億円(51.15x600) (3) 機械配置別排出口系列 1) 1,328 (大60系列+中420系列+848系列) 2) 機械初期投資額：398.4億円(1,328x30%) 3) ランニングコスト：23.9億円(398.4台x600) (4) 企業への影響 試算値 機械配置 1) 初期投資額比(億円) - 51.15 398.4 2) 減価償却費(億円) - 12.79 99.6 3) ランニングコスト(億円) - 3.07 23.9 4) 売上高(億円) - 7,871 5) 付加価値生産(億円) - 3,488(44.30%) 6) 初期投資比/(%) - 0.65 5.06 7) 同上 / (%) - 1.47 11.42 8) ランニングコスト / (%) - 0.04 0.30 9) 同上 / (%) - 0.09 0.69
2	生産数量 (億m ²)	110.17	(7,871億円/71.44円/m ²)	
3	塗料使用総量 (t/y)	97,510	(印刷110.2+ドライ455.09+ラミネ55.09)	
4	VOC総量 (t/y台)	32.55	(印刷42,971+ドライ38,563+ラミネ15,976)	
5	VOC体積換算(千Nm ³ /y)	24,798	(97,510x0.2543=88.1x22.4mol)	
6	VOC体積換算(1000ppm/y)	247.98	(24,798千Nm ³ x1,000=100万/1000)	
7	低減率 30% (億 Nm ³ /y)	74.40	(24,798.00千Nm ³ x30%)	
8	一排气口30%削減排出量 (千Nm ³ 台)	53,092	(大39,287+中11,927+小1,878)	
9	一排气口30%削減必要 空気量 (Nm ³ /min)	221.22	(53,092千Nm ³ /240,000min) (250dx16hx60min)	
10	一排气口30%削減装置 価格 (百万円)	36.88	(1億円x0.2965=221.22/600Nm ³ /min)	
11	工場毎30%削減初期費用 (億円)	51.15	(大14.85+中29.73+小6.57億円)	
12	30%削減ランニングコスト (億円)	3.07	(1,500円/hx16x250)=600万x51.15台	

1) 軟包装材市場規模

〔注記〕*印 出典資料：株日本経済総合研究センタ - 発行：包装資材シエア事典2003年度

企業区分 *	売上規模 * 億円/社	人員数 * (人)	社数 * 社	*売上高		付加 価値 率 (%)	付加価値生産額		人件費		生産 数量 億m ²	VOC排出量		
				総額 (億円)	一社平均 額 (億円)		総額 億円	一社当 平均額 億円	総額 (億円)	一人当 人件費 万円/y		総数 (t/y)	総体積 (億Nm ³)	30% 削減
大企業	980 ~ 1300	2,483	2	2,260	1,130.0	45.0	1,017	508.5	173.8	700	31.63	28,002	71.21	21.36
中企業	21 ~ 330	10,849	74	4,531	61.2	45.0	2,039	27.6	618.5	570	63.42	56,127	142.74	42.83
小企業	20 未満	8,480	424	1,080	2.5	40.0	432	1.0	339.2	400	15.12	13,381	34.03	10.21
合計	—	21,812	500	7,871	15.6	44.3	3,488	7.0	1,161.3	532.4	110.17	97,510	247.98	74.40

2) 排出処理機導入費用

A . 30%削減排出量処理機算出初期投資額推定		B . 機械配置対応排出処理機初期投資額推定	
項目	条件と結果	項目	条件と結果
1. 削減総量	74.40億Nm ³ / 年	1. 排出口系列数	1,328系列 (大60+ 中420+小848)
2. 排出(毎分)量	31,000 Nm ³ /分(74.40億Nm ³ /24万分)	2. 排出量(30%) 対応	398台 (1,328x30% 削減)
3. 排出処理機必要台数	51.7 台 (31,000Nm ³ /min/600Nm ³ /min)	3. 排出処理機初期投資額	398億円 (398 系列x 1 億円)
4. 排出処理機初期投資額	51.7 億円 (51.7x1億円/ 台)	4. 機械設置状況と処理機の必要能力を勘案して算出が必要	

(1) 対応上の要点

1) 規制対象になる可能性のある施設の場合

重 要	V O C 排出状況、削減方法などを早期把握し、必要があれば具体的規制施設選定基準、及び排出濃度基準値の審議に向けて、意見具申するよう配慮する。
----------------	--

2) 自主管理について

業界推進として、種々の対応策の早期提案に務める。

3) 排出処理機導入以外の低減策の積極的検討と問題点

<p>A . グラビヤ水性インキ導入への挑戦 品質、生産性、コスト面での制約に対する研究・開発が前提である。</p> <p>B . ドライ用接着剤の高濃度化の研究・開発が必須である。</p> <p>C . 押出ラミネ - ト用アンカ - 剤の高濃度化の研究・開発が必須である。</p> <p>V O C 排出処理装置導入は経済性と実現性の難易度から各種対応を選択・検討が必要となる。</p> <p>上記、各対応策は材料メ - カ - を含め積極的に開発及び改良を具体的な計画に基づき推進する。</p>
--

4) VOC排気量抑制に対する問題点

- A . 軟包装材業界の会員は、年間3億円以下の売上企業が82%を占める中小企業の集団であるので、今後調査結果の導出後、必要事項として裾切り条件を検討の上提示したい。
- B . 上記以外の企業に関しては、規制対象として処理装置導入を前提とした抜本策の推進を図ると共に、脱VOC及び低減化VOC材料の積極的検討で自主的な削減化を推進する。

【法規制（濃度管理）場合のインパクトの算出】

(1) 排出口に於ける V O C 濃度を 3 0 % 低減させる場合

1) 排出口のみの規制の場合

イ . 主な対策

溶剤燃焼
装置導入

対象生産機	台数	排気口箇所	大 中 小	合計	前提条件
印刷機	1,508	1,508	20 140 424	584	平均5色機連結して、排出口1箇所 乾燥ゾーン連結して、排出口1箇所 タガム 機でAC装置、排気口1箇所
ドライラミネ-タ-	744	744	20 140 212	372	
押出ラミネ-タ-	744	744	20 140 212	372	
合計	2,996	2,996	60 420 848	1328系	

ロ . 対策費用

初期投資
ランニン
グコスト

試算投資費用 (A) 機械配置対応 (B) (B) / (A) x 100
 51.15 億円 398.4 億円 7.8 倍
 3.07 億円 23.9 億円 7.8 倍

A . 【 排出口の排出量 3 0 % 削減試算費用 】

区分	売上高に対する割合 (億円)		付加価値生産高に対する割合 (億円)	
	比率 (%) (設備費+ランニングコスト)/売上高 x100		比率 (%) (設備費+ランニングコスト/売上高)	
大企業	0.696 = (14.85 + 0.89 / 2,260 億円) x100		1.548 = (14.85 + 0.89 億円 / 1,017 億円) x100	
中企業	0.696 = (29.73 + 1.79 / 4,531 億円) x100		1.546 = (29.73 + 1.79 億円 / 2,039 億円) x100	
小企業	0.644 = (6.57 + 0.39 / 1,080 億円) x100		1.611 = (6.57 + 0.39 億円 / 432 億円) x100	
平均	0.689 = (51.15 + 3.07 / 7,871 億円) x100		1.554 = (51.15 + 3.07 億円 / 3,488 億円) x100	

ハ. 業界に与える影響

A表：試算値対応 売上高比：0.69% 付加価値：1.55% B表：機械配置対応 売上高比：5.36% 付加価値：12.09%
--

B. 【 排出口の排出量30%削減機械配置費用 】

	売上高に対する割合 (億円)	付加価値生産高に対する割合 (億円)
	比率(%) (設備費+ランニングコスト/売上高)	比率(%) (設備費+ランニングコスト/売上高)
大企業	$0.844 = (18.0 + 1.08 / 2,260) \times 100$	$1.912 = (18.0 + 1.08 / 1,017) \times 100$
中企業	$2.948 = (126.0 + 7.56 / 4,531) \times 100$	$6.550 = (126.0 + 7.56 / 2,039) \times 100$
小企業	$24.926 = (254.0 + 15.2 / 1,080) \times 100$	$62.315 = (254.0 + 15.2 / 432) \times 100$
平均	$5.358 = (398.0 + 23.84 / 7,871) \times 100$	$12.094 = (398.0 + 23.84 / 3,488) \times 100$

【見解】

機械配置対応が必要で、売上高比5.4%で、売価への影響が大きく、排出機のみで対応の困難さが明確である

どの様な要件が揃った場合に費用が低下するか？

【施設集中化で過剰投資回避と排出装置の適性導入】

二. 将来的に
対策費が
低減する
場合

生産拠点
集中化

生産拠点の統合・集中化で処理装置の適性配備が望まれるが、既設設備の移設は費用発生もあり、費用対効果の検討が必要。

使用溶剤
量の削減
化

1. ノンソルベント化又は低VOC材料の開発・検討
水性インキ、ノンソル接着剤、高濃度化等
2. 軟包装材の用途から、残留溶剤・臭気等の対応策も考慮して、スナック食品、菓子、海苔、乾物及び医薬包装等軽量包装対象に対して適用する。

必要概算費用

1 . 印刷工程

1-1.	対象ユニットの水溶性費用	— 概算	113.1億円	[1,508 台 x 5色x30%= 2,262 x 500 万円]
1-2.	白色ユニットの水溶性費用	— 概算	22.6億円	[1,508 台 x 1色x30%= 452 x 500 万円]
1-3.	同上 乾燥機増強費用	— 概算	90.4億円	[1,508 台 x x30%= 452 x 2,000 万円]
1-4.	1-2.+ 1-3	— 概算	113.0億円	

2 . ドライラミネ - ト工程

2-1.	高濃度接着剤対応 : 塗工ヘッド回り改造費	- 概算	22 億円	[744 台 x30% = 223.2 台 x1,000 万円]
2-2.	ノンソル接着剤対応: 同上	- 概算	67 億円	[同 = 223.2 台 x3,000 万円]

3 . 押出ラミネ - ト工程

3-1.	高濃度 A C 剤対応 : 塗工ヘッド回り改造費	- 概算	22 億円	[744 台 x 30% =223.2 台 x1,000 万円]
3-2.	接着樹脂対応 : 押出機及び熱加熱装置	- 概算	112 億円	[同上 = 223.2 台 x5,000 万円]

具体的推進

- 1 . V O C 排出処理機導入との経済性と実現性の難易度から、各種対応策を選択・検討が必要である。
- 2 . 具体的方策費用

印刷工程	: 1 1 3 億円	} 1 5 7 億円は、排気処理装置対応費用 3 9 8 億円に対して 3 9 . 3 % と経済的であり、実用化の検討が必須となる。
ドライラミ工程	: 2 2 億円	
押出ラミ工程	: 2 2 億円	
合計	: 1 5 7 億円	

(1) 軟包装業界に於ける V O C 排出対応策費用概算

30%削減初期投資額 : 398 億円
 ランニングコスト : 24 億円

試算能力対応 : 51.15 億円
 ランニングコスト : 3.07
 合計 : 54.22

機械配置対応 : 398 億円
 ランニングコスト : 24
 合計 : 422

印刷処理機 : 22.79	ドライ 処理機 : 20.43	押出処理機 : 7.94
ランニングコスト : 1.37	ランニングコスト : 1.23	ランニングコスト : 0.47
計 : 24.16	計 : 21.66	計 : 8.41

印刷処理機 : 174	ドライ 処理機 : 112	押出処理機 : 112
ランニングコスト : 10	ランニングコスト : 7	ランニングコスト : 7
計 : 184	計 : 119	計 : 119

工程	数量 a 億m ² /y	台数 b (台)	排出口 c (箇所)	VOC 量		一排气処理機		ランニ ングコ スト h 億円/y
				d (t/y)	e 億Nm ³ / 台	f 空気量 Nm ³ /mi	g 投資 億円	
印刷	110.17	1,508	584	42,971	73.58	55.48	22.79	1.37
ドライ	55.09	744	372	38,563	103.66	117.18	20.43	1.23
押出	55.09	744	372	15,976	42.95	48.56	7.93	0.47
合計	220.35	2,996	1,328	97,510	73.43	221.22	51.15	3.07

系列排出口計 (系列数)				30% 削減対応初期投資				ランニ ングコ スト 億円
大 企	中 企 業	小 企 業	i 計	大 企 業	中 企 業	小 企 業	j 円	
20	140	424	584	6	42	126	174	10.44
20	140	212	372	6	42	64	112	6.72
20	140	212	372	6	42	64	112	6.72
60	420	848	1328	18	126	255	398	23.88

(2) 機械配置予想 : 各種別に排出機を連結させ一排出処理機で対応する。

	〔印刷機 処理機〕	〔ドライ 処理機〕	〔押出ラミ 処理機〕	機械配置系列数
大企業	5 台配置 — 1 基	2 台配置 — 1 基	2 台配置 — 1 基	60系列 (10事x3系列x 2 社)
中	4 台配置 — 1 基	2 台配置 — 1 基	2 台配置 — 1 基	420系列 (3事x2系列x33 社)+(1事x3系x41)
小	2 台配置 — 1 基	1 台配置 — 1 基	1 台配置 — 1 基	848系列 (1事x2系列x424社)

(3) 企業規模別対応初期投資額とランニングコスト試算

	企業への影響度	理論能力算出対応				機械配置別算出対応			
		業界総合	大企業	中企業	小企業	業界総合	大企業	中企業	小企業
	初期投資額 (億円)	51.15	14.85	29.73	6.57	398.40	18.00	126.00	254.0
	減価償却費 (億円)	12.79	3.71	7.43	1.64	99.60	4.50	31.50	63.5
	ランニングコスト (億円)	3.07	1.37	1.23	0.47	23.90	1.08	7.56	15.2
	売上高 — (億円)	7,871.00	2,260.0	4,531.0	1,080.0	7,871.00	2,260.0	4,531.0	1,080.0
	付加価値生産額 (億円)	3,488.00	1,017.0	2,039.0	432.0	3,488.00	1,017.0	2,039.0	432.0
	初期投資額 / 売上高 = / x100 (%)	0.65	0.66	0.66	0.61	5.06	0.80	2.78	23.52
	同上 / 付加価値生産額 = / x100 (%)	1.47	1.46	1.46	1.52	11.42	1.77	6.18	58.80
	ランニングコスト / 売上高 = / x100 (%)	0.04	0.06	0.03	0.04	0.30	0.05	0.17	1.41
	同上 / 付加価値生産額 = / x100 (%)	0.09	0.13	0.06	0.11	0.69	0.11	0.37	3.52

(1) 法規制に対する問題点

1) VOC 抜本対策費の業界への影響が大きい

- 軟包装業界は、その主要材料は全て石油原料に依存し、厳しい価格競争の中で、VOC 排出処理施設導入費は約 400億円であり売上高比 5.06 %、付加価値生産額比 11.42% と予想されます。
- ・ 更に、当工業会の企業構造は、約 500社中 大企業(1,000億円以上売上) が 2社、中企業(13 ~ 400 億円) が74社、小企業(12 億円以下) が 424社で大・中企業で売上高の 86%を占めるが、企業数は15% と典型的な中小企業から成り立っています。
 - ・ 従って、VOC 対策費の業界への影響は、小企業において売上高比 24%となり企業存続が危ぶまれます。

軟包装製品は、食品や医薬品等の流通業界において、「安全で衛生的な製品」を提供する役割を担い、利便性と廃棄物対応等の製品を提供して、量販店を通して消費経済への貢献度は高いが、製品価格は厳しく価格への転嫁は困難が予想されます。

排気処理機導入は、事業所毎の機械配置別対応が必要で初期投資額が増額となります。

2) 裾切り外形基準の設定は必須条件ではありますが、現段階では業界実態調査分析中であり、集約後に何らかの基準を提示致します。

3) 法規制対応への処置

大・中企業で排出対応施設導入と、脱VOC 又は低VOC 材料の開発・改良を関連業界に協力を求め、積極的に採用する事を自主的対応として推進致します。

裾切り等で対象外企業に対しては、野放し状態とならない何らかの報告義務等の法的処置が必要と思われます。

(2) 要望事項

- 1) 排気VOC 処理装置及び施設導入に要する費用に対して、公的融資、税制優遇等のご支援を願いたい。
- 2) 低VOC 方式への代替削減計画に対して猶予措置の設定をお願いしたい。
- 3) 実測調査等に関しては事日程の調整を前提として頂きたい。
- 4) 一時的な規制値を超過する濃度での排出に対する許容措置の設定をお願いしたい。
- 5) 平成12年前から排出施設を導入している企業に対しての目標設定について優遇措置設定をお願いしたい。

表 - 1 . 軟包装材市場の現状について

表 - 1 , 1) V O C 規制を行った場合必要となる費用試算例

§ 1 . 関連工業会 : 日本ポリエチレンラミネ - ト製品工業会

各種フィルムに印刷後、接着剤・アンカ - 剤等でドライラミネ - ト及び押出ラミネ - ト工法にて異種材料を積層して、機能性を付与させる段階でV O Cを排出している。

§ 2 . 前提条件

- (1) V O C は工場外に放出している。
- (2) 排出口濃度 : 1 , 0 0 0 ppm 希釈として算出。
- (3) 印刷機 平均4色と見做し、局所排気口を一箇所に連結した排出口とした。
ドライラミネ - タ - と押出ラミネ - タ - も排出口を一箇所とした。
- (4) V O C 回収又は燃焼排気処理機を導入とした。今後、各種処理機の研究・開発の進展に伴う検討は継続する。
- (5) V O C 排出量は体積換算として、対象溶剤を酢酸エチルとした。〔体積算出 Nm^3 量(t)/88.1 (酢酸エチル 分子量) x22.4(l/mol) 〕
- (6) 印刷及び積層工程のインキ・接着剤の付着量を平均 8.85g/m²とした:(表1,2)
- (7) 稼働体制 : 4 , 0 0 0 時間 (2 5 0 日 x 1 6 時間 / 日 : 2 直稼働)
- (8) 処理機能力 : 6 0 0 Nm^3 / min 、 価格 : 1 億円
- (9) ランニングコスト費用 : 1 , 5 0 0 円 / 時間 [電気消費料 : 1 5 円 / Kw h 、 L P G ・ ガス料 4 3 円 / m³]
- (1 0) 平均単価算定 : 7 1 . 4 4 円 / m² [表1,3)2:軟包装用途別混成比から単価推定 = 7 , 8 7 1 / 1 1 0 . 4 4 億m²]

【 2 0 0 3 年 3 月 期 軟包装材 V O C 動向 】

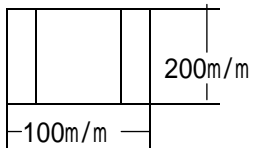
1 . 総売上高	7 , 8 7 1 億円	[注記 *]
2 . 総加工数量	1 1 0 . 1 7 億 m ²	(7,871億円 / 推定単価 71.44円/m ²)
3 . 溶剤排出量	9 7 , 5 1 0 トン	(11,018百万m ² x8.85g/m ²)
4 . 溶剤総体積	2 4 7 . 9 8 億 Nm^3 / 年	(97,510 t /88.1x22.4mol)

[注記 *] 日本経済総合研究所発行 : 包装資材シエア事典 2 , 0 0 3 年度版

表 - 1 . 2) 加工法と使用材料 (インキ、接着材、アンカ - 剤) の塗布実績推定表

材料と製品	固形分 a (%)	使用量 (g/m ²)			中事業所の VOC実績 *e (g/m ²)
		塗布量 b (色) (刷面積)	固型量 c c = axb	溶剂量 d d =b-c	
インキ (i)	35	20(4cx5g)x30%=6g 10.0	2.10	3.90	-
接着剤 (A)	30		3.00	7.00	-
アンカ (AC)	3		0.09	2.91	-
ドライ (i+A)	32.5	16.0	5.10	10.90	-
押出 (i+Ac)	19.0	9.0	2.19	6.81	- 6.81
平均	26.3	12.5	3.65	8.85	* 9.29

表 - 1 . 3) 平均単価試算表
(1) 三方袋実績

三方袋寸法	代表的構成	出来高 (袋/m ²)	単価 (円/袋)	単価 (円/m ²)
	工法：ドライラミ 構成：PET/ CPP = 12/50 μ 印刷：4色刷り 刷面積：30% 接着剤：3g(固形分)	ロット : 1万m ² 理論出来高 : 2.5袋/m ² 1m ² / [(100m/m x 200m/m)x2] 実績出来高 : (歩留 90%) 2.5袋 x 90% = 2.25袋/m ²	3.50	78.75 (3.50x22.5)

(2) 軟包装用途別単価実績 : 110.25 % = (78.75/71.44x100) 【設定価格は用途分類からは 11%高い】

	水物食品・レトルト	一般食品 (漬物・惣菜・味噌)	菓子・スナック乾燥食品	乾物・雑貨	合計
需要量 (%)	20	35	35	10	100
金額 (億円)	1,574	2,755	2,755	787	7,871
数量 (億m ²)	10.49	27.55	45.91	26.23	110.18
平均売価 (円/m ²)	150	100	60	30	71.44

表 - 1 , 4) 軟包装市場統計資料 (2,003.3 月期)

区分	人員数 (人)	事業 所数 a	売上高		生産数量 (百万m ² /y) d=b/単価	VOC 排出量	
			総額 (億円) b	一社売上 (億円) c=b/a		総量 ト / 年 e=d×8.82	一社当 / VOC e/a(ト)
大事	1,000 以上	2	2,260	1,130.00	3,163.49	27,902	1,395.10
中小	21- 200	74	4,531	61.23	6,342.39	55,940	755.94
小事	20 未満	424	1,080	2.55	1,511.76	13,334	31.44
合計	—	500	7,871	* 15.74	11,017.64	97,176	* 194.35

* 平均値

表 - 1 , 5) 軟包装業界の規模別現状推定

区分	事業所		人 員 (名)				規 模 (億円)					
	数	率	総員	平均	人件費 (億円)		売上高			付加価値生産額		
					万円	総額	e	比率	一社	率	g= exf	一社
a	(%)	b		c	d=bx		(%)		(%)			
大	2	0.5	2,483	1242	700	173.8	2,260	28.72	1,130.00	45	1,017	508.5
中	74	14.8	10,849	147	600	162.7	4,531	57.57	61.23	45	2,039	27.6
小	424	84.8	8,480	20	400	339.2	1,080	13.72	2.55	40	432	1.0
合計	500	100	21,812	43.6	-	1,161.3	7,871	100.0	* 15.74	44.3	3,488	7.0

表 - 1 . 6) 人件費算定基礎表

〔単位：従業員一人当たり：千円、%〕

項目	資本金				
	0.5 ~ 1千万円	1 ~ 5-千万円	0.5 ~ 1 億円	1 億 ~ 10億円	10 億円以上
売上高 (千円) a	10,067	17,989	26,147	37,702	65,103
純付加価値額 (千円) b	4,063	4,921	5,750	7,807	12,220
人件費 (千円) c	3,449	4,065	4,429	5,775	8,030
(c/a)x100 (%)	34.3	22.6	16.9	15.3	12.3
(b/a)x100 (%)	40.4	27.4	22.0	20.7	18.8
(c/b)x100 (%)	84.9	82.6	77.0	74.0	65.7

〔出典：法人企業統計年報〕
〔労政時報：2002.8 第3525号〕

表 - 1 , 7) : 一社当たり売上高及び付加価値生産額推定

〔単位：億円〕

区分	売上高 h = e/a	付加価値 生産額 i = g/a	人件費 j = d/a	〔付加価値生産額 - 人件費〕 k = (i - j)
大事	1,130.00	508.50	86.90	421.55
中小	130.14	58.56	17.78	40.78
小事	2.55	1.02	0.80	0.22
平均	15.74	6.98	2.32	4.72

〔注1〕付加価値生産額
= 計上利益 + 人件費 + 金融費用 + 貸借料 + 租税効果 + 減
価償却費

〔注2〕H 9 年全国中小企業平均付加価値率 = 48.8%

〔注3〕純付加価値額
= 営業利益 (営業利益 - 支払利息・割引料) + 役員給与
+ 従業員給与 + 利息・割引料 + 動産・不動産貸借料 +
租税効果 (不含減価償却費)

以上