

在来鉄道の新設又は大規模改良に 際しての騒音対策の指針

平成7年(1995年)12月設定

環境庁大気保全局
自動車環境対策第一課

概要

鉄道については新幹線を対象として環境基準を設定(昭和50年7月29日告示)。

一方、新幹線以外の在来鉄道については、調査研究すべき課題とされた騒音評価方法、住民の在来鉄道騒音に対する意識調査等の調査を実施してきたところ。

環境庁では、平成4年9月17日に在来鉄道騒音指針検討会(座長 石井聖光東京大学名誉教授)を発足。これらの調査結果をもとに平成7年12月に報告がとりまとめられた。

環境庁は、この報告に基づき、在来鉄道の新設又は大規模改良(高架化、複線化等)に際して、生活環境を保全し、騒音問題が生じることを未然に防止する上で目標となる当面の指針を以下のとおり定めた。

| | |
|--------|--|
| 新 線 | 等価騒音レベル(L _{eq})として、昼間(7~22時)については60dB(A)以下、夜間(22時~翌日7時)については55dB(A)以下とする。なお、住居専用地域等住居環境を保護すべき地域にあっては一層の低減に努めること。 |
| 大規模改良線 | 騒音レベルの状況を改良前より改善すること。 |

環境庁は、各都道府県・政令指定都市に対して本指針を在来鉄道の新設又は大規模改良に係る環境影響評価に際し活用するなどの点を求めるとともに、関係省庁にこの旨協力を依頼した(平成7年12月20日)。

この冊子はその関係資料をまとめたものである。

目 次

| | |
|--------------------------------|----|
| 在来鉄道の新設又は大規模改良に際しての騒音対策の指針について | |
| 環境庁大気保全局長通知 | 1 |
| [別添] 検討会報告書(環境庁在来鉄道騒音指針検討会) | 4 |
| 指針解説 | 24 |
| 新幹線鉄道騒音に係る環境基準について | 28 |
| 在来鉄道騒音の予測方法について | 34 |

在来鉄道の新設又は大規模改良に際しての騒音対策の指針について

(平成7年12月20日環大―第174号環境庁大気保全局長から各都道府県知事・政令指定都市市長宛)

在来鉄道の新設又は大規模改良に伴い生じる騒音問題を未然に防止するため、環境庁では平成4年9月以来学識経験者等から構成される検討会を設置して検討を行ってきたところであるが、このたび、その結果が別添(添付省略)のとおりとりまとめられた。

この結果に基づき、鉄道事業法(昭和61年法律第92号)第2条第1項の適用を受ける鉄道のうち普通鉄道(ただし、新幹線鉄道を除く)又は軌道法(大正10年法律第76号)の適用を受ける軌道のうち線路構造が通鉄道と同様であり鉄道運転規則(昭和62年運輸省令第15号)を準用する軌道であって、新規に供用される区間及び大規模な改良を行った後供用される区間における列車の走行に伴う騒音について、生活環境を保全し、騒音問題が生じることを未然に防止する上で目標となる当面の指針を別紙のとおり定めたので、貴職におかれては、在来鉄道の新設又は大規模改良に係る環境影響評価に際し本指針を活用するなど騒音問題の未然防止に関し、格段のご配慮をお願いする。

また、運転本数の増大は必ずしも線路又は軌道の大規模な改良を伴わないため、この指針の対象とはならないが、そのような場合であっても、運転本数を2倍以上に増大させる場合にあっては、大規模な改良を行う場合に準じた環境対策が講じられるよう、貴職におかれても格段のご配慮をお願いしたい。

なお、関係省庁にこの旨協力を依頼したところであるので申し添える。

[別紙] 在来鉄道の新設又は大規模改良に際しての騒音対策の指針について

在来鉄道の新設又は大規模改良に際して、生活環境を保全し、騒音問題が生じることを未然に防止する上で目標となる当面の指針を次のとおり定める。在来鉄道の新設又は大規模改良工事を施行するに当たっては、本指針に適合できるよう計画するとともに、供用後速やかに、本指針に対する適合性を検証することが望ましい。

1. 対象

鉄道事業法(昭和61年法律第92号)第2条第1項の適用を受ける鉄道のうち普通鉄道(ただし、新幹線鉄道を除く)又は軌道法(大正10年法律第76号)の適用を受ける軌道のうち線路構造が普通鉄道と同様であり鉄道運転規則(昭和62年運輸省令第15号)が準用される軌道であって、新規に供用される区間(以下「新線」という)及び大規模な改良を行った後供用される区間(以下「大規模改良線」という)における列車の走行に伴う騒音を対象とする。

ここで、「新線」とは、鉄道事業法第8条又は軌道法第5条の工事の施行認可を受けて工事を施行する区間をいう。また、「大規模改良線」とは、複線化、複々線化、道路との連続立体交差化又はこれに準ずる立体交差化(以下「高架化」という)を行うため、鉄道事業法第12条の鉄道施設の変更認可又は軌道法施行規則(大正12年内務・鉄道省令)第11条の線路及び工事方法書の記載事項変更認可を受けて工事を施行する区間をいう。ただし、平成7年12月19日以前に既に新線又は大規模改良線として工事が認可申請されている区間は、指針の適用の対象外とする。

なお、本指針は、以下の区間等については適用しないものとする。ただし、これらについても、必要な騒音対策を講じることが望ましい。

- ① 住宅を建てることが認められていない地域及び通常住民の生活が考えられない地域。
- ② 地下区間(半地下、掘り割りを除く)。
- ③ 踏切等防音壁(高欄を含む)の設置が困難な区間及び分岐器設置区間、急曲線区間等ロングレール化が困難な区間。
- ④ 事故、自然災害、大みそか等通常とは異なる運行をする場合。

2. 指針

在来鉄道の新設又は大規模改良に際して、生活環境を保全し、騒音問題が生じることを未然に防止する上で目標となる当面の指針を次表のとおりとする。

| | |
|--------|--|
| 新 線 | 等価騒音レベル(L _{Aeq})として、昼間(7~22時)については60dB(A)以下、夜間(22時~翌日7時)については55dB(A)以下とする。なお、住居専用地域等住居環境を保護すべき地域にあっては、一層の低減に努めること。 |
| 大規模改良線 | 騒音レベルの状況を改良前より改善すること。 |

(1) 測定方法及び評価

測定方法及び評価については、以下のとおりとする。

- ① 測定方法は、原則として、当該路線を通過する全列車(上下とも)を対象とし、周波数補正回路をA特性に合わせ、通過列車ごとの騒音の単発騒音暴露レベル(L_{AE})を測定することとする。ただし、通行線路(上下等)、列車種別、車両型式、走行時間帯(混雑時には列車速度が低くなる場合がある)等による騒音レベルの変動に注意しつつ、測定を行う列車の本数を適宜減じて加重計算しても良い。
- ② L_{AE}から等価騒音レベル(L_{Aeq})の算出は次式によるものとする。

$$L_{Aeq} = 10 \log_{10} \left[\left(\sum_{i=1}^n 10^{L_{AEi}/10} \right) / T \right]$$

T: L_{Aeq}の対象としている時間(秒)。7時~22時はT=54,000、22時~翌日7時はT=32,400

- ③ 測定に当たっては、列車騒音以外の暗騒音との差が10dB(A)以上となるような間を測定すること。なお、暗騒音との差が十分確保できない場合は、近似式である次式により、騒音計のslow動特性を用いて測定したピーク騒音レベル(L_{Amax})からL_{AE}を算出することが適当である。

$$L_{AE} \approx L_{Amax} + 10 \log_{10} t \quad t: \text{列車の通過時間(秒)}$$

ただし、貨物列車の場合には、先頭車両(機関車)に対応して大きなピークが計測されるため、この式で算出したL_{AE}より実際のL_{AE}は小さくなる。

- ④ 測定機器は、計量法(平成4年法律第51号)第71条の条件に合格したものを使用する。
 - ⑤ 雨天、その他の特殊な天候の日は避けて測定するものとする。
- ### (2) 測定点の選定

鉄道(軌道を含む)用地の外部であって、なるべく地域の騒音を代表すると思われる屋外の地点のうち、以下の条件を満たす場所を測定点として選定するものとする。

- ① 近接側軌道中心線からの水平距離が12.5mの地点を選定する。なお、鉄道用地の外部

に測定点を確保できない場合には、鉄道用地の外部であって、できるだけ線路に近接した位置を測定点とする。

- ② 高さは地上1.2mとする。
- ③ 窓又は外壁から原則として3.5m以上離れた地点を選定する。なお、窓や外壁の近くで測定した場合、その反射の影響により、3dB(A)程度数値が高くなることがある。

(3) 注意事項

本指針の適用に当たっては、以下の点に注意すること。

- この指針は、許容限度や受忍限度とは異なること。
- 測定方法が異なる場合、これらを単純に比較することはできないこと。
- この指針は、在来鉄道の走行音に係る住民反応調査等を設定の基礎資料としたものであるため、その他の騒音の評価指標として使用することはできないこと。

(4) 指針の見直し

本指針については、設定に際しての基礎資料を適宜再評価することにより、必要に応じ改定する。

3. その他

- ① 学校、病院その他特に静穏さを要求する施設、線路に著しく近接した施設等があらかじめ存在していた場合など、特殊な事情により騒音問題が発生する場合には、必要に応じた対策を講じること。
- ② 測定点と異なる場所において鉄道騒音が問題となる場合には、参考のため、当該問題となる場所においても併せて測定を行うことが望ましい。

【参考】

(運輸省鉄道局長宛)

在来鉄道の新設又は大規模改良に伴い生じる騒音問題を未然に防止するため、環境庁では平成4年9月以来学識経験者等から構成される検討会を設置して検討を行ってきたところであるが、このたび、その結果が別添のとおりとりまとめられた。

この結果に基づき、鉄道事業法(昭和61年法律第92号)第2条第1項の適用を受ける鉄道のうち普通鉄道(ただし、新幹線鉄道を除く)又は軌道法(大正10年法律第76号)の適用を受ける軌道のうち線路構造が普通鉄道と同様であり鉄道運転規則(昭和62年運輸省令第15号)を準用する軌道であって、新規に供用される区間及び大規模な改良を行った後供用される区間における列車の走行に伴う騒音について、生活環境を保全し、騒音問題が生じることを未然に防止する上で目標となる当面の指針を別紙のとおり定めたところである。

については、本指針に基づく騒音対策が適切かつ円滑に実施されるよう、鉄道事業者及び軌道経営者に対する指導について貴職の御協力をお願いする。

なお、運転本数の増大は必ずしも線路又は軌道の大規模な改良を伴わないため、この指針の対象とはならないが、そのような場合であっても、運転本数を2倍以上に増大させる場合にあっては、大規模な改良を行う場合に準じた環境対策が講じられるよう、併せて貴職の御協力をお願いする。

また、本指針については、都道府県知事及び政令指定都市市長宛通知したので念のため申し添える。

(建設省道路局長宛)

— 前略 —

については、本指針に基づく騒音対策が適切かつ円滑に実施されるよう、貴職の御協力をお願いする。

また、本指針については、都道府県知事及び政令指定都市市長宛通知したので念のため申し添える。

(建設省都市局長宛)

— 前略 —

については、鉄道及び軌道に係る都市計画事業の実施に当たっての騒音の抑制のための対策が適切かつ円滑に実施されるよう、貴職の御協力をお願いする。

なお、本指針については、都道府県知事及び政令指定都市市長宛通知したので念のため申し添える。

[別添]

在来鉄道の新設又は大規模改良に際しての騒音対策の指針について

平成7年12月20日

環境庁在来鉄道騒音指針検討会

目次

| | |
|-----------------------|----|
| 委員名簿 | 5 |
| 1. 経緯 | 6 |
| 2. 指針の性格と対象 | 7 |
| 1) 指針の性格 | 7 |
| 2) 対象とする騒音 | 7 |
| 3. 騒音の評価指標 | 9 |
| 4. 指針の設定 | 11 |
| 1) 時間の区分 | 11 |
| 2) 指針値設定の基礎資料 | 11 |
| ① 住民の騒音に対する意識調査 | 11 |
| ② WHOが示した騒音に係るクライテリア | 12 |
| ③ 諸外国における鉄道騒音についての指針等 | 13 |
| ④ 技術的対応可能性 | 15 |
| ア) ピーク騒音レベル | 15 |
| イ) 等価騒音レベル | 17 |
| 3) 指針の提案 | 21 |
| 5. 測定方法 | 22 |
| 1) 測定点の選定 | 22 |
| 2) 測定方法及び評価 | 22 |
| 6. その他 | 23 |

委員名簿

[委員名簿]

| | | | |
|----|-------|--------------------------|---------|
| 座長 | 石井 聖光 | 東京大学名誉教授 | |
| | 芦田 淳 | 南海電気鉄道株式会社取締役鉄道事業本部次長 | (7年度) |
| | 家田 仁 | 東京大学工学部教授 | |
| | 池田 靖忠 | 西日本旅客鉄道株式会社鉄道本部施設部長 | (4~5年度) |
| | 大山 忠夫 | (財)鉄道総合技術研究所高速低騒音新幹線開発部長 | (4~6年度) |
| | 桑野 園子 | 大阪大学人間科学部助教授 | |
| | 須田 征男 | 東日本旅客鉄道株式会社取締役施設電気部長 | (6~7年度) |
| | 橘 秀樹 | 東京大学生産技術研究所教授 | |
| | 田中 文晴 | 運輸省交通安全公害研究所交通公害部音響研究室長 | |
| | 辻本三郎丸 | 兵庫県立公害研究所第一研究部主任研究員 | |
| | 徳岡 研三 | 西日本旅客鉄道株式会社鉄道本部施設部長 | (6~7年度) |
| | 野口 達雄 | (財)鉄道総合技術研究所環境防災技術開発推進部長 | (7年度) |
| | 則武 晋 | 京王帝都電鉄株式会社取締役鉄道事業本部長 | |
| | 林 禎彦 | 南海電気鉄道株式会社取締役鉄道事業本部次長 | (4~6年度) |
| | 福西 幸夫 | 東日本旅客鉄道株式会社取締役施設電気部長 | (4~5年度) |
| | 吉田 拓正 | 国立公衆衛生院建築衛生学部居住環境衛生室長 | |

[作業グループ]

| | | | |
|----|-------|-----------------------------|--|
| 主査 | 橘 秀樹 | 東京大学生産技術研究所教授 | |
| | 上原 幸雄 | 東京都環境保全局大気保全部騒音振動課企画調整係次席 | |
| | 上部 忠 | 東日本旅客鉄道株式会社施設電気部担当部長・環境保全課長 | |
| | 加来 治郎 | (財)小林理学研究所騒音振動第三研究室長 | |
| | 川井 清 | 西日本旅客鉄道株式会社鉄道本部施設部環境対策室長 | |
| | 桑野 園子 | 大阪大学人間科学部助教授 | |
| | 辻本三郎丸 | 兵庫県立公害研究所第一研究部主任研究員 | |
| | 森藤 良夫 | (財)鉄道総合技術研究所環境防災技術開発推進部主幹技師 | |
| | 山本 拓郎 | 南海電気鉄道株式会社鉄道事業本部工務部保線課長 | |
| | 吉田 拓正 | 国立公衆衛生院建築衛生学部居住環境衛生室長 | |
| | 和田 宏 | 京王帝都電鉄株式会社工務部長 | |

[事務局]

環境庁大気保全局自動車環境対策第1課

100 東京都千代田区霞ヶ関 1-2-2

Tel 03-3581-3351(代表)

Fax 03-3593-1049

1. 経緯

鉄道については、新幹線を対象として、昭和50年7月29日に環境基準が設定、告示された。当時、新幹線について環境基準が設定されたのは、周辺住民に対し各種被害が生じており、一部の地域においては深刻な社会問題となっていたとの認識に基づくものである。

一方、新幹線以外のいわゆる在来鉄道による騒音については、中央公害対策審議会では、騒音評価方法、周辺住民に及ぼす影響等なお調査研究すべき課題が多く残されておりこれらの検討の成果を待って設定すべきと整理され(昭和47年12月19日)、個別の事例ごとに所要の対策が講じられることにより問題の解決が図られてきた。

しかしながら、昭和63年3月と4月に開通した津軽海峡線と瀬戸大橋線において、開通当初から多数の苦情が発生した。これらのケースでは、種々の対策が講じられることにより苦情件数は減少したが、騒音問題が生じることを未然に防止することの重要性が改めて認識された。

また、我が国では、大都市地域や全国的な幹線道路の沿道を中心に自動車交通に起因する大気汚染問題が生じており、鉄道は、利便性の確保という観点のみならず、地域レベルの大気汚染の改善や地球環境の保全の面からも整備が望まれている。

このような状況の中で、在来鉄道の新設、大規模改良に伴う環境の急変による騒音の問題の未然防止が必要との観点から、地方公共団体等の間で対策指針の設定を要望する声が高まった。

以上の背景から、環境庁では、「在来鉄道騒音指針検討会」を平成4年9月17日に発足させ、合計9回にわたり、在来鉄道の新設又は大規模改良に際しての騒音対策の目標となる指針を設定すべく検討を重ねた。本報告は、この検討結果をとりまとめたものである。

2. 指針の性格と対象

1) 指針の性格

この検討会では、前述の経緯を踏まえ、在来鉄道の新設又は大規模改良に際して、生活環境を保全し、騒音問題が生じることを未然に防止する上で目標となる当面の指針を提案することとした。このような指針の性格上、在来鉄道の新設又は大規模改良に際し、この指針に適合できるよう計画し、また、供用後速やかに、指針に対する適合性を検証することが望ましいものとする。なお、この指針については、設定に際しての基礎資料を適宜再評価することにより、必要に応じ改定等を行う必要がある。

2) 対象とする騒音

今回提案する指針は、鉄道事業法（昭和 61 年法律第 92 号）第 2 条第 1 項の適用を受ける鉄道のうち普通鉄道（ただし、新幹線鉄道^{注1}を除く）又は軌道法（大正 10 年法律第 76 号）の適用を受ける軌道のうち線路構造が普通鉄道と同様であり鉄道運転規則（昭和 62 年運輸省令第 15 号）が準用される軌道^{注2}であって、新規に供用される区間（以下「新線」という）及び大規模な改良を行った後供用される区間（以下「大規模改良線」という）における列車の走行に伴う騒音を対象とすることとする。

ここで、「新線」とは、鉄道事業法第 8 条又は軌道法第 5 条の工事の施行認可を受けて工事を施行する区間をいう。また、「大規模改良線」とは、複線化、複々線化、道路との連続立体交差化又はこれに準ずる立体交差化（以下「高架化」^{注3}という）を行うため、鉄道事業法第 12 条の鉄道施設の変更認可又は軌道法施行規則（大正 12 年内務・鉄道省令）第 11 条の線路及び工事方法書の記載事項変更認可を受けて工事を施行する区間をいう。ただし、いずれもこの指針が示された時点で既に新線又は大規模改良線として工事が認可申請されている区間は、指針の適用の対象外とする。

なお、以下の区間等については、指針の適用については対象外とすることが適当と考える。ただし、これらについても、必要な騒音対策を講じることが望ましい。

○ 住宅を建てることが認められていない地域^{注4}及び通常住民の生活が考えられない地域^{注5}。

^{注1} 新幹線とは、主たる区間を列車が 200km/h 以上の高速度で走行できる幹線鉄道（全国新幹線鉄道整備法）。新幹線規格新線（いわゆるスーパー特急）は環境基準を準用しているためこの指針の対象外とする。一方、新幹線直通線（いわゆるミニ新幹線）は、在来鉄道に分類される。

^{注2} 大阪市営地下鉄、名古屋鉄道豊川線、近畿日本鉄道東大阪線及び京阪電鉄京津線（予定）が該当する。

^{注3} 連続立体交差化とは、鉄道と幹線道路とが 2 カ所以上において交差し、かつ、その交差する両端の幹線道路の中心間距離が 350m 以上ある鉄道区間について、鉄道と道路とを 3 カ所以上において立体交差させ、かつ、2 カ所以上の踏切道を除却することを目的として、施工基面を沿線の地表面から隔離して、既設線に相應する鉄道を建設することであるが、ここでは、厳密にこの定義に該当しなくとも、相当程度の長さの立体交差化も準ずるものとして想定した。

^{注4} 都市計画法（昭和 43 年法律第 100 号）第 9 条第 12 項に定める工業専用地域等

^{注5} 都市計画法に基づく用途地域の定めがなく定められる予定もない地域であって、相当数の住宅等の立地も見られない地域。

- 地下区間（半地下、掘り割りを除く）。
- 踏切等防音壁（高欄を含む）の設置が困難な区間、及び分岐器設置区間、急曲線区間等ロングレール化が困難な区間。
- 事故、自然災害、^{おおみそか}大晦日等通常とは異なる運行をする場合。

駅構内での放送等、線路、ヤード等における作業騒音、踏切音を対象とせず、列車の走行音のみを対象としたのは、件数ベースで鉄道騒音に係る苦情の74%が列車走行音に起因（環境庁調べ、昭和62～平成5年度）していたため、列車の走行音に検討を限定したことによるものである。列車の走行音以外の騒音については、住民反応調査及び技術的評価を行っていないので、今回提案する指針の適用は困難である。

3. 騒音の評価指標

ヒトが耳で感じる音の大きさは基本的には音圧の大小によるが、その表示量として一般に音圧レベル(単位:デシベル、dB)が用いられる。この量は対象とする音圧を p 、基準の音圧を $p_0 (= 2 \times 10^{-5} \text{ Pa})$ としたとき、 $10 \times \log_{10} (p/p_0)^2$ であらわされる。

音圧レベルという表示法が用いられる理由は、人が耳で聞くことのできる音圧の範囲が 10^6 以上の範囲にも及ぶこと、また、音圧の絶対値で表すよりもこの表示法で表した方が感覚的な大小とも良く対応する(「Weber-Fechnerの法則」という)ことなどによる。なお、この音圧レベルで表せば、やっと聞き取れる程度の小さな音から耳を覆いたくなるような大きな音までが0~120dB程度の数値範囲に収まる。

また、音の大小の感覚は、音の周波数にも依存し、ヒトの場合、約1000~4000Hzで最も感度が高いことが知られている。そこで、いろいろな周波数の成分を同時に含む音を感覚的な大きさに近い量として評価する場合、ヒトの耳の感度を近似的に反映させたA特性と呼ばれている周波数関数(聴感補正特性)の重み付けをした音圧レベルが用いられる。この音圧レベルを特に騒音レベル(又はA特性音圧レベル)といい、単位としてデシベル(記号dB(A)又はdB)が用いられる。

一般に環境の騒音レベルは、時々刻々変動する。パーセント時間率騒音レベル(通常、 L_x で表記)は、一定時間間隔ごとに測定した騒音データをもとに累積度数曲線を描いたとき、累積度数が100-X%に相当する騒音レベル(すなわち、X%除外値)であり、我が国では、一般騒音及び道路騒音については、 L_{50} 値で環境基準を設定している。一方、新幹線騒音については、ピーク騒音レベル(通常、 L_{Amax} で表記)で環境基準を設定しており、連続する20本の通過列車に対して、騒音計のslow動特性を用いて測定したピークレベルを読みとり、うち高い半数をエネルギー換算した後の平均値(パワー平均という)で評価している。さらに、航空機騒音については、ピーク騒音レベルを騒音の発生時間帯(昼間/朝夕/夜間)の重み付けをして評価したWECPNL値で環境基準を設定している。

これらの従来から使用してきた評価方法については、在来鉄道騒音の評価方法として使用した場合、以下の通りと考えられる。すなわち、

- パーセント時間率騒音レベルのうち、これまで一般騒音及び道路騒音の評価に使ってきた L_{50} は、鉄道騒音のような間欠性騒音の評価には適していない。
- ピーク騒音レベル L_{Amax} は、睡眠妨害防止の観点からは有用な指標となりうるが、騒音の発生頻度や継続時間を反映しないので、指標として単独で使用することは不適切とされている。

これらの評価指標のほか、近年、国際的には、変動する騒音レベルのエネルギー的な時間平均値、すなわち、対象とする時間内に発生する騒音の全エネルギーをその時間で平均し、これを騒音レベルに戻した値である等価騒音レベル(通常、 L_{Aeq} で表記)という評価方法が広く用いられている。等価騒音レベルは、騒音の発生頻度や継続時間を含めて評価することが可能である。また、ISO(International Organization for Standardization) 1996(音響-環境騒音の記述と測定)では、環境騒音の統一的な評価指標として等価騒音レベルを推奨している。さらにこれを受けて、後述するようにWHO(World Health Organization)

の騒音に係るクライテリア、諸外国の鉄道騒音に係る指針等も等価騒音レベルが基本評価量として用いられている。

このような状況を踏まえると、我が国で在来鉄道の新設又は大規模改良に際しての騒音対策の指針を定めるに当たっては、等価騒音レベルによる評価を基本とすることが適当である。

4. 指針の設定

1) 時間の区分

新幹線の環境基準については、6～24時という列車の運行形態を念頭に置いて、時間区分を設けずに設定され、「将来、当該時間以外の時間において新幹線鉄道が通常の形態として運行されることとなる場合においては、本環境基準は必要な改訂が行われるものであること。」とされた。このような経緯を踏まえると、在来鉄道については、就寝時間を考慮し「夜間」という時間帯を追加する必要がある。

一般騒音(道路騒音を含む)の環境基準に係る時間帯の区切りは、都道府県によって異なるが、夜間は21ないし22時～5ないし6時とされている。また、航空機騒音の場合では、夜間は22～7時とされている。

在来鉄道の新設又は大規模改良に際しての騒音対策の指針においては、我が国の実態を踏まえ、7～22時を昼間、その他を夜間とするのが適当と考える。

2) 指針値設定の基礎資料

在来鉄道の新設又は大規模改良に際しての騒音対策の指針を定めるに当たっては、以下の①～④の項目を総合的に判断することが適当と考える。

① 住民の騒音に対する意識調査

騒音の生活環境に対する影響を評価するに当たって、住民の騒音に対する意識調査を利用することが多い。この調査の結果は、居住者の慣れ、価値観等によって反応にばらつきが生じるが、調査計画に際しての慎重な配慮と統計的手法により、客観的かつ科学的把握も可能である。

このような騒音に対する大規模な意識調査としては、我が国では表1の3つが存在する。

表1 我が国における在来線鉄道線騒音に係る大規模な住民反応調査

| 調査主体 | 調査年度 | サンプル数 | 調査地点 |
|------|---------|-------|--------|
| 環境庁 | 昭和50～59 | 4,331 | 全国57地点 |
| 環境庁 | 平成4～5 | 1,069 | 全国9地点 |
| 東京都 | 昭和58 | 830 | 都内15地点 |

これらの意識調査は、「あなたは、毎日の生活の中でそれらの音をどのように感じていますか?」という質問を、自動車、飛行機、電車、工場、建設工事及びその他の項目に分け、

全然うるさくない 1 …… 2 …… 3 …… 4 …… 5 …… 6 …… 7 非常にうるさい

に○を付してもらった形式で調査員による訪問面接調査を行ったものであるが、等価騒音レベル(L_{Aeq,24}時間値)と反応率^{※1}の関係を図示すると図1のとおりとなる。

※1 ここでは、「全然うるさくない」を1、「非常にうるさい」を7としたとき、上図は5、6又は7を、下図は6又は7を回答した者の割合のことをいう。

図1から、反応率30%に対応する L_{Aeq} (24時間値)を読みとると、前記7段階の内5以上を回答した者(図1中(5+6+7)/(1~7)で表記した)については概ね45~55dB(A)、前記7段階の内6以上を回答した者(図1中(6+7)/(1~7)で表記した)については50~60dB(A)となる。

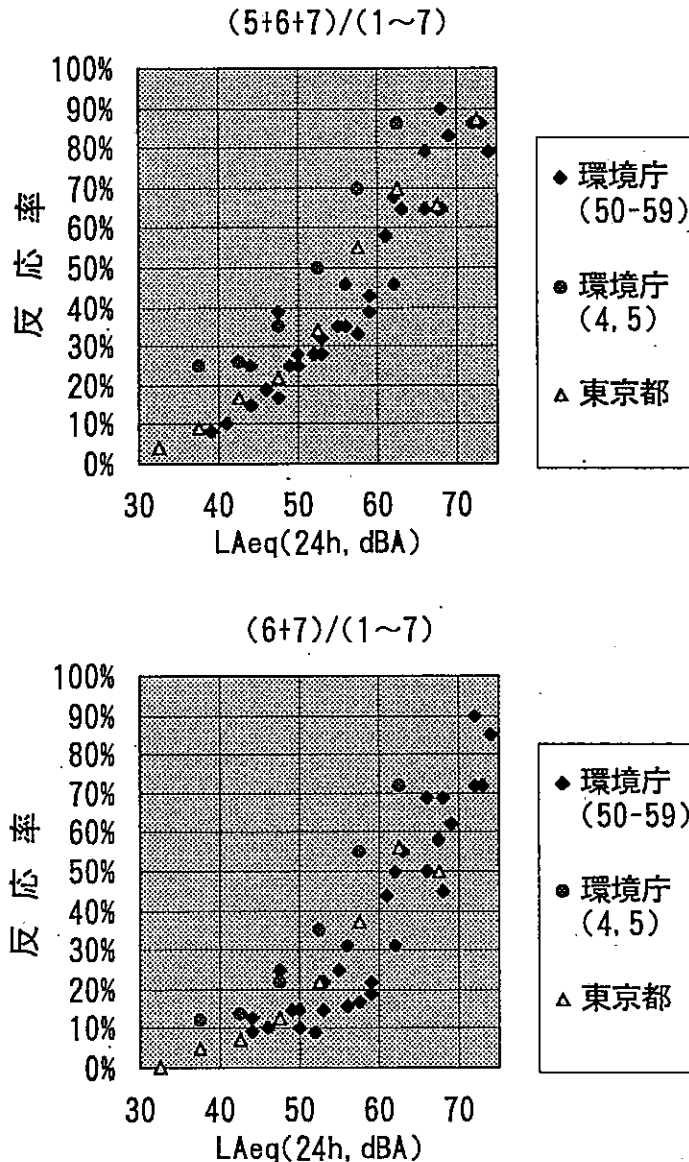


図1 在来鉄道に関する住民反応調査結果

環境庁の50,51年度調査では、騒音のピークレベルのみを計測したので、これと単発騒音暴露レベルの関係及び列車本数を基に等価騒音レベル値を推定した。

② WHOが示した騒音に係るクライテリア

WHOは1993年に産業、交通、建設・土木等に起因する騒音に係るクライテリアの草案を示した。この草案はまだ確定していないが、以下のとおり推奨値が示されている。

- 1mの距離でのリラックスした会話を妨害しない観点から、完全に内容を理解できるようにするためには約45dB(A)以下、かなり理解できるようにするためには約

55dB(A)以下、話し手が少し大声で話すことも許容する場合は約65dB(A)以下とすることを推奨する。

- 難聴を防止する観点から、 L_{Aeq} (8時間値)として75dB(A)以下とすることを推奨する。また、ピーク値が130～150dB(A)になるとそのリスクは増加する。
- 睡眠を妨害しないためには、REM睡眠の割合の減少等を指標に検討した結果、寝室内で L_{Aeq} として30dB(A)以下^{注1}、 L_{Amax} として45dB(A)以下とすることを推奨する。また、屋外では、窓を開けて就寝することも考慮すると L_{Aeq} として45dB(A)以下とすることを推奨する。
- 日中の定常騒音の場合、バルコニー、テラス、その他屋外において、甚だしく悩まされること(seriously annoyed)を防止するためには L_{Aeq} として55dB(A)以下、中程度に悩まされること(moderately annoyed)を防止するためには L_{Aeq} として50dB(A)以下とすることを推奨する。また、夕～夜間には、さらに5～10dB(A)低くするべきである。

このWHOのクライテリアでは、その他、心臓疾患、精神生理、作業能力及び社会行動の観点についても言及しているが、これらについては、十分な知見がなく、指針を示せないと記述されている。

また、欧州の多くの国では、技術、経済面での可能性を考慮し、WHOのクライテリアを目標としつつも10dB(A)程度大きな値を交通騒音対策の指針等としているとされている(五十嵐寿一、騒音制御、19[2]、1995)。

なお、家屋の遮音性能については、最近の外国の報告(H.E. von Gierke & K.M.Eldred, Noise News, 1993)によれば、窓を開放したときは15dB(A)、窓を閉じたときは25dB(A)、両方のときを考慮すれば20dB(A)程度とされている。また、我が国において、最近環境庁が調査した結果によれば、窓を閉じたときの平均的な遮音性能は前記水準と同程度であった。

③ 諸外国における鉄道騒音についての指針等

諸外国では、ヨーロッパ地域を中心として、鉄道騒音についての指針等が示されている。これらの指針等は、性格、沿線の状況、測定(又は予測計算)する場所等が異なり、数値のみの単純な比較はできないことに注意が必要である。

各国の新線又は大規模改良に係る鉄道騒音指針等を列記すると表2のとおりである。また、既設線に起因する鉄道騒音に係る指針等を列記すると表3のとおりであり、設定済み若しくは設定を計画している国は少ない。

^{注1} WHOが1980年に示したクライテリアでは、レベル変動が小さい騒音については、一般の人に睡眠影響が出ない上限値を L_{Aeq} として35dB(A)としている。

表2 各国の新線又は大規模改良に係る鉄道騒音指針等(住居地域、屋外、環境庁調べ)

| 国名 | L _{Aeq} 上限値 (dB(A)) | | | 法的 ^{注1} 拘束力 | 備考 |
|--------|------------------------------|-----------------|-------|-------------------------|--|
| | 昼間 | 夜間 | 終日 | | |
| オーストリア | 65~70 (6-22) | 55~60 (22-6) | | 有 | 最も騒音が大きそうな点について予測計算し、左値と比較。左値は、建設/改造前の騒音レベルに応じて範囲の中で選択。 |
| デンマーク | | | 60 | 推奨値 | 原則として新線のみ適用。大規模改良線はケースバイケース。ただし、計画時には拘束力がある許容限度として使用。L _{Amax} ≤ 85dB(A)も併用 |
| フランス | 65 (8-20) | | | 有 | 新線のみ。この指針を超えた場合には、住宅防音対策を実施。第2、3世代TGVに対しては62、60dB(A)への移行を予定。 |
| ドイツ | 64 (6-22) | 54 (22-6) | | 有(許 限) | 予測計算の結果、超過が予想される場合は防音対策の計画を要求できる。事後に超過した場合、事業者から防音補償を受けられる。 |
| オランダ | 60 (7-19) | 50 (23-7) | 60 | 有 | 超過時には原則として事業者が住宅防音工事を実施するが、下段の許容限度未満の場合は免除可。L _{Aeq} (19~23時) ≤ 55dB(A)。 |
| | 73 (7-19) | 63 (23-7) | 73 | 有(許 限) | 既設線にも適用。屋内騒音レベルも規定。L _{Aeq} (19~23時) ≤ 68dB(A)。 |
| ノルウェー | | | 55~60 | 有 | 建設中のオスロ空港線に対する指針。予測計算で評価。L _{Amax} (22~6時) ≤ 70~80dB(A)を併用。 |
| | | | 55 | | 他の新線・大規模改良に適用する提案値。予測計算で評価。室内でL _{Aeq, 24h} ≤ 30dB(A)。室外L _{Amax} (22~6時) ≤ 80dB(A)、室内はL _{Amax} (22~6時) ≤ 50dB(A)。 |
| スウェーデン | | | 60 | 有 | 95年設定予定。室内L _{Aeq, 24h} ≤ 30dB(A)かつL _{Amax} (22~6時) ≤ 50dB(A)。大規模改良線にあってはL _{Aeq, 24h} で+10、L _{Amax} で+5dB(A)。 |

^{注1} 指針等に適合しない場合の措置に係る拘束力について示したものであるが、当該措置に要する費用は、必ずしも鉄道事業者側のみが負担するものではなく、行政が負担している事例もある。

表3 各国の既設線に係る鉄道騒音指針等(住居地域、屋外、環境庁調べ)

| 国名 | L _{Aeq} 上限値 (dB(A)) | | | | 備考 |
|--------|------------------------------|---------------|--------------|----|--|
| | 昼間 | 夕 | 夜間 | 終日 | |
| オランダ | 73 (7-19) | 68 (19-23) | 63 (23-7) | 73 | 許容限度(再掲→表2) |
| ノルウェー | | | | 73 | 騒音改善のためのパイロット計画。 |
| スウェーデン | | | | 75 | 95年設定予定。室内L _{Aeq,24h} ≤ 45dB(A) かつL _{Amax} (22-6時) ≤ 60dB(A)。 |

④ 技術的対応可能性

7) ピーク騒音レベル

平成4年度及び5年度に通勤に使用されている在来鉄道(いずれもロングレールを使用し、高欄又は防音壁が存在するもの)の騒音を調査した。これらの結果を近接側軌道中心線からの水平距離 = 12.5m、高さ = 1.2mの条件のもとで整理するとL_{Amax}(slowピーク騒音値。以下同様。)は表4のとおりとなった。表4に示したとおり、線路構造や軌道構造が同じであっても、騒音レベルは必ずしも同一とはならないが、これは、高欄の高さ、車両又は軌道に関する保守、車両そのものの特性などが要因となっているものと考えられる。なお、この表の中で平均L_{Amax}を列車速度を変えて換算しているが、これは環境庁が調査した地点については実測結果による関係式に基づき、また、鉄道事業者が調査した結果については経験式である(1)式に基づき行ったものである。なお、表4の騒音レベルは算術平均であるが、パワー平均と比較して約1dB(A)過小になっているので、その評価に当たっては、この点を考慮する必要がある。

$$L_{Amax v_1} = 30 \log_{10} (v_1 / v_2) + L_{Amax v_2} \quad (1)$$

L_{Amax v}: 速度 vkm/h のときの slow ピーク騒音値

表4 構造別に見た在来鉄道のピーク騒音レベル(L_{Amax})速度換算値

| 線路・ 軌道構造 | 調査地点 | 調査 主体 | 騒音対策 | その他 | 地上高 (m) | 高欄高 (m) | 平均速度 (km/h) | 平均L _{Amax} (dBA) | |
|----------------|-------------|----------|---------|-------|------------|------------|----------------|---------------------------|---------|
| | | | | | | | | 90km/h | 120km/h |
| 高架(バラスト) 軌道 | 民鉄-A線 | 環境庁 | バラストマット | | 7.6 | 1.3 | 79 | 69.0 | 71.5 |
| | 民鉄-B線 | 環境庁 | バラストマット | | 7.9 | 1.2 | 86 | 70.2 | 71.4 |
| | 民鉄-C線 | 環境庁 | 吸音性高欄 | | 9.0 | 1.0 | 86 | 69.2 | 73.7 |
| | 3線平均 | | | | | | | 69.5 | 72.2 |
| | JR-A線 | 環境庁 | - | | 6.7 | 1.2 | 84 | 76.4 | 80.2 |
| | JR-B線 | 環境庁 | - | | 7.2 | 2.0 | 81 | 72.6 | 78.0 |
| | JR-C線 | 環境庁 | - | | 7.3 | 1.4 | 94 | 70.2 | 74.8 |
| | JR-D線 | 環境庁 | - | | 9.4 | 1.2 | 92 | 74.0 | 75.5 |
| | 民鉄-D線 | 環境庁 | - | | 9.0 | 1.0 | 96 | 71.5 | 76.7 |
| | JR-B線 | 事業者 | - | | 7.6 | 1.0 | 77 | 77.0 | 80.8 |
| JR-E線 | 事業者 | - | | 5.8 | 0.9 | 82 | 75.2 | 79.0 | |
| JR-F線 | 事業者 | - | | 6.5 | 1.5 | 60 | 75.3 | 79.0 | |
| JR-C線 | 事業者 | - | | 7.0 | 1.3 | 78 | 75.9 | 79.6 | |
| JR-D線 | 事業者 | - | | 9.0 | 1.2 | 96 | 75.2 | 78.9 | |
| 10線平均 | | | | | | | 74.3 | 78.3 | |
| 高架(バラスト)軌道平均 | | | | | | | 73.2 | 76.9 | |
| 高架(スラブ) 軌道 | JR-A線 | 環境庁 | 消音バラスト | 防振スラブ | 5.5 | 2.1 | 76 | 77.2 | 81.2 |
| | JR-A線 | 環境庁 | 消音バラスト | | 6.2 | 1.5 | 81 | 74.8 | 79.2 |
| | JR-B線 | 環境庁 | - | | 9.2 | 1.0 | 88 | 75.3 | 74.9 |
| | JR-D線 | 環境庁 | - | | 7.6 | 1.0 | 80 | 79.5 | 81.2 |
| | JR-H線 | 環境庁 | - | | 9.5 | 1.5 | 81 | 74.4 | 78.0 |
| | JR-G線 | 事業者 | - | | 4.5 | 1.5 | 81 | 75.4 | 79.1 |
| | JR-I線 | 事業者 | - | 防振スラブ | 6.5 | 1.5 | 87 | 79.4 | 83.2 |
| | JR-I線 | 事業者 | - | 防振スラブ | 5.3 | 1.5 | 85 | 76.7 | 80.5 |
| | JR-A線 | 事業者 | - | | 8.9 | 0.8 | 71 | 80.1 | 83.8 |
| | JR-B線 | 事業者 | - | | 8.4 | 1.1 | 82 | 78.2 | 82.0 |
| | JR-B線 | 事業者 | - | | 7.0 | 1.0 | 81 | 78.4 | 82.1 |
| | JR-D線 | 事業者 | - | | 7.4 | 1.2 | 97 | 77.0 | 80.8 |
| | JR-D線 | 事業者 | - | | 6.9 | 1.2 | 66 | 81.0 | 84.8 |
| | 高架(スラブ)軌道平均 | | | | | | | 77.5 | 80.8 |
| 盛土軌道 | JR-F線 | 環境庁 | - | | 4.3 | 1.1 | 85 | 74.1 | 79.0 |
| | JR-A線 | 環境庁 | - | | 3.3 | 1.3 | 81 | 72.2 | 71.7 |
| | JR-B線 | 事業者 | - | | 5.3 | 1.2 | 63 | 77.6 | 81.4 |
| 盛土軌道平均 | | | | | | | 74.7 | 77.3 | |
| 地平軌道 | 民鉄-C線 | 環境庁 | - | | - | 1.3 | 84 | 74.8 | 76.5 |
| | JR-J線 | 事業者 | - | | - | 2.2 | 74 | 78.6 | 82.3 |
| | JR-K線 | 事業者 | - | | - | 1.3 | 77 | 76.0 | 79.8 |
| 地平軌道平均 | | | | | | | 76.5 | 79.5 | |

* ロングレールであり、近接側軌道から水平距離=12.5m、高さ=1.2mの地点での評価結果。

表4をもとに、騒音対策として水準の高い技術を採用している路線における騒音レベルの平均的水準をもって騒音対策の技術的目標(ここでは速度90km/hベースでのL_{Amax})とするという考え方にたつて、路線構造別に考察すると、以下のとおりである。なお、平均的水準を超える騒音レベルの路線については、当面は、車輪踏面、レール踏面の削正のような保守管理の充実、さらにはモーターファン音の低減(例えば内扇型への移行)のような車両対策の推進が重要であり、今後、騒音対策効果に係るデータの収集、整理に努める必要がある。

- 高架バラスト軌道 … 高架バラスト軌道を全体としてみると、74dB(A)程度が平均的な水準となった。しかし、バラストマットないし吸音性高欄(吸音材を使用した防音壁)のような追加対策を講じている3路線に関しては、他の路線より騒音レベルが低い傾向が見られ、69~71dB(A)となった。
- 高架スラブ軌道 … 高架スラブ軌道を全体としてみると、79dB(A)程度が平均的な水準となった。しかし、高架スラブ軌道についても吸音性高欄(吸音材を

使用した防音壁)を設置することは可能であり、これにより2dB(A)程度の騒音の低減が可能である。また、消音バラストについては、採用例が少なく現時点での定量的評価が困難であるが、1～2dB(A)程度の騒音の低減が可能とされている。なお、防振スラブについては、普通スラブと比較して騒音レベルを低減する効果は認められなかった。

- 盛土軌道(バラスト) … 平均的な水準は76dB(A)程度となった。さらに吸音材を使用した防音壁を使用できることを考慮すれば、これにより2dB(A)程度の騒音の低減が可能である。
- 地平軌道(バラスト) … 地平軌道に防音壁を設置している3例については、 L_{Amax} の平均的な水準は78dB(A)となった。さらに吸音材を使用した防音壁を使用できることを考慮すれば、これにより2dB(A)程度の騒音の低減が可能である。

以上より、 L_{Amax} として75dB(A)程度以下という水準を騒音対策の技術的目標とする^{注1}。なお、高架バラスト軌道については70dB(A)程度となっている。また、列車速度が大きくなると騒音レベルは大きくなる傾向があり、120km/hの時、 L_{Amax} は79dB(A)程度以下(高架バラスト軌道は73dB(A)程度)となる。

イ) 等価騒音レベル

ここで得られた騒音対策の技術的目標を等価騒音レベル(L_{Aeq})に換算する必要がある。通過列車ごとの騒音の単発騒音暴露レベル(車両が1回通過する間の騒音レベルのエネルギー平均値、 L_{AE})と L_{Aeq} の間には次の(2)式の関係がある。

$$L_{Aeq} = 10 \log_{10} \left[\left(\sum_{i=1}^n 10^{L_{AEi}/10} \right) / T \right] \quad (2)$$

T: L_{Aeq} の対象としている時間(秒)。7時～22時はT=54,000、22時～翌日7時はT=32,400

単発騒音レベルのパワー平均を $\overline{L_{AE}}$ とし、運行本数をnとすると、以下のとおりとなる。

$$L_{Aeq} = 10 \log_{10} (n \times 10^{\overline{L_{AE}}/10} / T) \quad (3)$$

また、 L_{Amax} との L_{AE} 間には次の(4)式の関係^{注2}があることが知られている。

$$L_{AE} \approx L_{Amax} + 10 \log_{10} t \quad t: \text{列車の通過時間(秒)} \quad (4)$$

(3)式と(4)式を組み合わせることにより、 lm の列車が v km/hで走行した場合、 L_{Amax} のパワー平均を $\overline{L_{Amax}}$ とすれば、

^{注1} 東葉高速鉄道(西船橋～勝田台)及び首都圏新都市鉄道(秋葉原～つくばの一部区間)においても、環境保全目標として $L_{Amax} \leq 75$ dB(A)(上位半数のパワー平均。本路線構造物端から10mまでの区域等を除く。)が使用された。なお、首都圏新都市鉄道の走行速度は最高130km/hである。

^{注2} 貨物列車の場合には、先頭車両(機関車)に対応して大きなピークが計測されるため、(4)式で算出した単発騒音レベル L_{AE} より実際の L_{AE} は小さいので注意が必要である。

$$L_{Aeq} \approx \overline{L_{Amax}} + 10 \log_{10} \frac{3.6ln}{vT} \quad (5)$$

が得られる。

列車の長さを 160m(8両編成)、列車速度を 90km/h、 $\overline{L_{Amax}}$ を 75dB(A) とし、 L_{Aeq} を試算した。この結果は図 2 のとおりである。

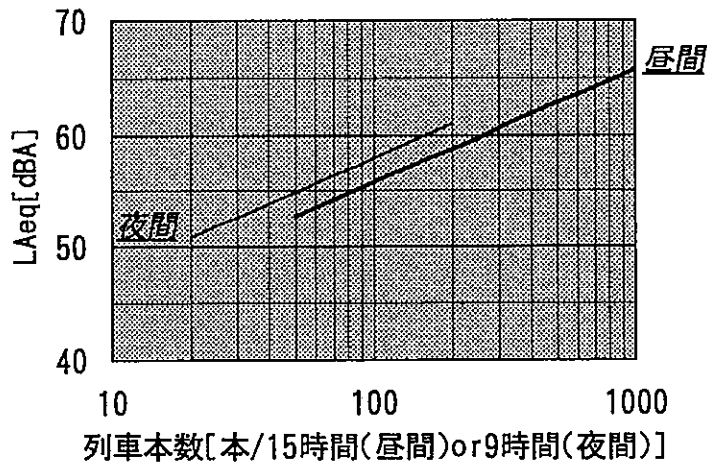


図 2 列車本数と技術的に対応可能な等価騒音レベルの関係

($L_{Amax} = 75\text{dB(A)}$ 、列車速度 90km/h、8両編成の場合)

最近開業した新線の運行本数について調べた結果、表 5 が得られた。図 2 と表 5 から、 $L_{Amax} = 75\text{dB(A)}$ の場合、新線については L_{Aeq} (7~22 時) は 60dB(A) 程度以下、 L_{Aeq} (22~7 時) は 55dB(A) 程度以下にすることが可能と考えられる。

さらに、最近供用された大規模改良線のうち、運行本数が大きいものについて調べた結果、表 6 が得られた。図 2 と表 6 から、大規模改良線については、運転本数が多い路線もあり、新線と比較して 5dB(A) 程度大きくなってしまいう状況もあることがわかった。

なお、貨物列車と旅客列車の両方が走行する区間については、その合計の運転本数は大規模改良線と同様の範囲内である。しかし、貨物列車は、列車の長さがあるため、旅客列車と L_{Amax} が同じであっても、 L_{AE} が約 2dB(A) 大きい傾向があり、この結果、夜間の等価騒音レベルはさらに約 1dB(A) 大きくなる場合がある。

表5 最近供用された新線*の運行本数及び列車速度

| 会社名 - 路線名 | 位置 | 開業 年月 | 列車本数 [本] | | 速度*2 [km/h] |
|----------------|-------------------|----------|----------|------|-------------|
| | | | 7~22 | 22~7 | |
| JR 北海道 - 津軽海峡線 | 木古内~中小国 | 88/3 | 101 | 53 | 73~83 |
| JR 東日本 - 成田線 | 成田~成田空港 | 91/3 | 76 | 2 | 62 |
| JR 四国 - 本四備讃線 | 児島~宇多津 | 88/4 | 118 | 17 | 49~83 |
| 首都圏都市鉄道 | 秋葉原~つくば | 2000/4 | 276 | 38 | ~130 |
| 京王帝都電鉄 - 相模原線 | 多摩センター~橋本 | 90/3 | 258 | 41 | 53~76 |
| 小田急電鉄 - 多摩線 | 多摩センター~唐木田 | 90/3 | 190 | 46 | 56~73 |
| 相模鉄道 - いずみ野線 | いずみ野~いずみ中央 | 89/4 | 244 | 48 | 48 |
| 名古屋市交通局 | 上小田井~庄内緑地公園 | 93/8 | 342 | 38 | 75 |
| 大阪府都市開発 | 光明池~和泉中央 | 95/4 | 248 | 64 | 82 |
| 南海電気鉄道 - 空港線 | 泉佐野~りんくうタウン | 94/6 | 152 | 24 | 46~51 |
| 神戸電鉄 - 公園都市線 | 横山~フラワータウン | 91/10 | 120 | 26 | 46 |
| 神戸電鉄 - 公園都市線 | フラワータウン~ウッディタウン中央 | 95 予定 | 120 | 26 | 46 |

* 1985年以降で予定を含むJR及び大手民鉄の路線。

*2 2種類記述があるものは緩行と急行の速度である。

表 6 最近供用された大規模改良線*の運行本数及び列車速度

| 会社名 - 路線名 | 位置 | 種別 | 列車本数 [本] | | 速度*2 [km/h] |
|---------------|-----------|-------------------|----------|------|-------------|
| | | | 7~22 | 22~7 | |
| JR 東日本 - 中央本線 | 東京~神田 | 高架化 (95/7) | 518 | 102 | 43 |
| JR 東海 - 東海道本線 | 稲沢~尾張一宮 | 高架化 (94/1) | 328 | 98 | 45 ~ 103 |
| JR 東海 - 東海道本線 | 三河三谷~三河塩津 | 高架化 (01/3 預) | 215 | 87 | 55 ~ 100 |
| JR 西日本 - 阪和線 | 美章園~杉本町 | 高架化 (02/3 預) | 543 | 91 | 40 ~ 78 |
| 東武鉄道 - 伊勢崎線 | 竹の塚~大袋 | 複線・複々線化 (98/3 預) | 629 | 114 | 56 ~ 91 |
| 京成電鉄 - 押上線 | 立石~青砥 | 高架化 (87/3) | 698 | 118 | 32 ~ 51 |
| 小田急電鉄 - 小田原線 | 喜多見~和泉多摩川 | 複線・複々線化 (97/3 預) | 650 | 124 | 43 ~ 91 |
| 東京急行 - 東横線 | 多摩川園~日吉 | 複線・複々線化 (97/12 預) | 580 | 88 | 36 ~ 46 |
| 京浜急行 - 本線 | 新馬場~大森海岸 | 高架化 (93/12) | 574 | 82 | 88 |
| 名古屋鉄道 - 名古屋本線 | 金山~神宮前 | 複々線化 (90) | 866 | 142 | 55 ~ 57 |
| 京阪電気鉄道 - 本線 | 枚方公園~御殿山 | 高架化 (90/3) | 538 | 92 | 48 ~ 62 |
| 南海電気鉄道 - 本線 | 萩の茶屋~岸里玉出 | 高架化 (95/11) | 1033 | 169 | 48 ~ 94 |
| 阪神電鉄 - 本線 | 武庫川~尼崎 | 高架化 (94/1) | 519 | 93 | 49 ~ 84 |

* 1985年以降で予定を含むJR及び大手民鉄の路線のうち運行本数又は列車速度が大きいもの。

*2 2種類記述があるものは緩行と急行の速度である。

3) 指針の提案

これらの基礎資料をもとに、在来鉄道の新設又は大規模改良に際して、生活環境を保全し、騒音問題が生じることを未然に防止する上で目標となる当面の指針を次表のとおりとすることを提案する。

| | |
|--------|--|
| 新線 | 等価騒音レベル(L _{A,eq})として、昼間(7~22時)については60dB(A)以下、夜間(22時~翌日7時)については55dB(A)以下とする。なお、住居専用地域等住居環境を保護すべき地域 ^{注1} にあっては、一層の低減に努めること。 |
| 大規模改良線 | 騒音レベルの状況を改良前より改善すること。 |

なお、この指針は、許容限度や受忍限度とは異なることに注意する必要がある。また、測定方法が異なれば単純に比較することはできないことのほか、本指針は、在来鉄道の走行音に係る住民反応調査等を設定の基礎資料としたものであるため、その他の騒音の評価指標として使用することはできないことに注意が必要である。

^{注1} 原則として、都市計画法第9条第1項から第7項に定める第一種低層住居専用地域、第二種低層住居専用地域、第一種中高層住居専用地域、第二種中高層住居専用地域、第一種住居地域、第二種住居地域及び準住居地域をいい、例えば、これらと同様の土地利用状況にある地域、前記用途地域への指定予定がある地域を含む。

5. 測定方法

1) 測定点の選定

在来鉄道の新設又は大規模改良に際しての騒音対策の指針に対する適合性を調査するために騒音を測定する場合、鉄道(軌道を含む)用地の外部であってなるべく地域の騒音を代表すると思われる地点のうち、以下の条件を満たす屋外の場所を測定点として選定するものとする。

- 近接側軌道中心線からの水平距離については、新幹線に係る騒音に関し25m及び50mの地点で測定してきた経緯があり、在来鉄道においても同様の地点で測定してきたが、在来鉄道沿線は新幹線沿線より近接して住宅が存在するケースが多いことを考慮し、12.5mの地点を選定するものとする。なお、この水平距離であれば、一部の例外を除き、鉄道用地の外部に測定点を確保することができるが、確保できない場合には、鉄道用地の外部であって、できるだけ線路に近接した位置を測定点とするものとする。
- 高さは地上1.2mとする。
- 窓又は外壁から、原則として3.5m以上離れた地点を選定する。これは、窓や外壁の近くで測定した場合、その反射の影響により、3dB(A)程度数値が高くなることがあるためであり、JIS(日本工業規格)及びISOにおいてもこの旨規定されている。

2) 測定方法及び評価

原則として、当該路線を通過する全列車(上下とも)を対象とし、周波数補正回路をA特性に合わせ、通過列車ごとの騒音の単発騒音暴露レベル(L_{AE})を測定することとする。ただし、通行線路(上下等)、列車種別、車両型式、走行時間帯(混雑時には列車速度が低くなる場合がある)等による騒音レベルの変動に注意しつつ、測定を行う列車の本数を適宜減じて加重計算しても良い。 L_{AE} から L_{Aeq} への算出は(2)式に示したとおりである。

この測定に当たっては、列車騒音以外の暗騒音との差が10dB(A)以上となるような間を測定することが必要である。なお、暗騒音との差が十分確保できない場合は、近似式である(4)式により、騒音計のslow動特性を用いて測定したピーク騒音レベル(L_{Amax})から L_{AE} を算出することが適当である。

また、使用する機器については、計量法(平成4年法律第51号)第71条の条件に合格したものを使用すべきである。

なお、雨天、その他の特殊な天候の日は避けて測定するものとする。

6. その他

- ① 学校、病院その他特に静穏さを要求される施設、線路に著しく近接した施設等があらかじめ存在していた場合など、特殊な事情により騒音問題が発生する場合には、必要に応じた対策を講じることが望ましい。
- ② 測定点と異なる場所において、鉄道騒音が問題となる場合には、参考のため、当該問題となる場所においても併せて測定を行うことが望ましい。

指針解説

はじめに

新幹線以外のいわゆる在来鉄道による騒音については基準等が定められておらず、これまで個別の事例ごとに対策が講じられてきた。しかし、在来鉄道についても、新設又は構造を大幅に改良する場合のように環境が急変する場合には、騒音問題が生じるケースがあった。

このような背景から、環境庁は、平成4年9月に在来鉄道騒音指針検討会(座長 石井聖光東京大学名誉教授)を設置し、在来鉄道の新設又は大規模改良(高架化、複線化など)に際しての騒音対策の目標となる指針を設定すべく検討を重ねてきた。先般、この結果がとりまとめられ、地方公共団体及び関係省庁に協力を求めたところである。

本稿では、この指針について紹介するとともに、今後の鉄道騒音対策の在り方について若干の所見を述べてみたい。

1. 指針の性格

前記検討会では、提案する指針について、在来鉄道の新設又は大規模改良に際して、生活環境を保全し、騒音問題が生じることを未然に防止する上で目標となる当面の指針とし検討を進めた。このような目標としては、環境基本法(平成5年法律第91号)の規定に基づく環境基準があるが、今回、設定した指針については、後述のように、公衆衛生学上の知見のほか、技術的な対応可能性も指針設定の基礎資料とした点が異なっている。したがって、この指針に適合するためには、鉄道事業者なども相当の努力をする必要があると考えられるが、技術的には対応可能な目標であるから、指針適合状況は相当良いものとなることが期待されるのであって、この指針に基づく騒音対策が適切かつ円滑に実施されるよう、鉄道事業者などに対する指導について、環境庁から運輸省鉄道局に協力を求めたところである。

なお、環境基準が適用される新幹線鉄道及び準用される新幹線規格新線(いわゆるスーパー特急)については、この指針を適用しないが、新幹線直通線(いわゆるミニ新幹線)には、環境基準が適用されないためこの指針が適用される。

資料として、環境庁大気保全局長から各都道府県知事及び政令指定都市市長に通知した文書の全文を掲載したので、併せてご覧きたい。

なお、大規模改良を行わない既設線については、場所ごとに状況が大きく異なるので、必要に応じて、この状況を十分踏まえた個別対策を推進する必要がある。

2. 騒音の評価指標

今回設定した指針については、等価騒音レベル(L_{Aeq} 又は L_{eq} で表記し、単位はdB(A)又はdBである)を評価指標とした。この等価騒音レベルとは、対象とする時間内の騒音エネルギーの総計を求め、その時間で平均し、騒音レベルに戻した値であり、騒音の発生頻度や継続時間を含めて評価することが可能なため、近年、国際的に広く用いられているものである。

我が国では、これまで、騒音レベルの評価手法として、ピーク騒音レベル(対象時間

内の最大値。L_{max}で表記する)やパーセント時間率騒音レベル(対象時間内の騒音データの累積度数曲線を描いたとき、累積度数が100-X%に相当する騒音レベル。L_xで表記する)などを用いてきたが、いずれも在来鉄道のように間欠的かつ発生頻度が多様な騒音の評価には不十分とされてきた。

今回、等価騒音レベルを騒音の評価指標とした背景には、単発騒音レベル(車両が1回通過する間の騒音レベルのエネルギー平均値)を容易に計測できる機器が一般的に普及した点もあるが、それでも、従来と比較して測定に長時間要するなど、労力的に大変になるのは否定できないので、地方公共団体などにおける測定者の格段のご協力をお願いしたい。

3. 指針設定の基礎資料

この指針を設定するのに当たっては、

- ① 住民の騒音に対する意識調査
- ② WHO(世界保健機関)が示した騒音に係るクライテリア
- ③ 諸外国における鉄道騒音についての指針等
- ④ 技術的対応可能性

を評価し、総合的に判断した。その各々について若干説明を加える。

住民の騒音に対する意識調査については、環境庁が全国66地点で約5,400名を対象に実施したものであり、「あなたは、毎日の生活の中でそれらの音をどのように感じていますか?」という質問を、自動車、飛行機、電車、工場、建設工事及びその他の項目に分け、

全うさくぬい 1... 2... 3... 4... 5... 6... 7 終にうるさい

に○を付してもらう形式で調査員による訪問面接調査を行ったものである。環境庁の調査結果と東京都が行った同種調査(15地点、約830名を対象)も合わせ、等価騒音レベル(L_{eq}, 24時間値)と反応率の関係を図示すると図のとおりとなった。同種の調査で判断基準として最も多く使用されている反応率30%に対応するL_{eq}を読みとると、前記7段階の内5以上を回答した者(図中(5+6+7)/(1~7)で表記した)については概ね45~55dB(A)、前記7段階の内6以上を回答した者(図中(6+7)/(1~7)で表記した)については50~60dB(A)となった。

2番目に示したWHOが示した騒音に係るクライテリアは、1993年に産業、交通、建設・土木等に起因する騒音について草案として示されたものである。

このクライテリアでは、目的、状況等によって、種々の騒音レベルが推奨されているが、昼間の騒音レベルに関連するものとしては、バルコニー、テラス、その他屋外において、甚だしく悩まされること(seriously annoyed)を防止するためにはL_{eq}として55dB(A)以下、中程度に悩まされること(moderately annoyed)を防止するためにはL_{eq}として50dB(A)以下とすることが推奨されている。

また、夜間の騒音レベルに関連するものとしては、睡眠妨害の観点から推奨値が示されている。WHOは1980年に示したクライテリアでは、寝室内でL_{eq}として35dB(A)以下とすることを推奨したが、今回の草案では30dB(A)以下等の推奨値を示している。

なお、家屋の遮音性能については、最近の外国の報告によれば、窓を開放したときは

15dB(A)、窓を閉じたときは25dB(A)、両方のときを考慮すれば20dB(A)程度とされている。また、我が国において、最近環境庁が調査した結果によれば、窓を閉じたときの平均的な遮音性能は前記水準と同程度であった。

3番目に示した諸外国における鉄道騒音に係る指針等については、各国の新線又は大規模改良に係る鉄道騒音指針等について環境庁が照会し整理したものである。これらの指針等は、性格、例えば法的拘束力などが異なり、数値のみの単純な比較はできないが、住居地域の屋外の指針は、 L_{Aeq} として昼間は概ね60～70dB(A)、夜間は概ね50～60dB(A)に設定されている。なお、大規模改良を行わない既設線については、騒音指針等を設定している国、設定を計画している国ともに少なかった。

最後に示した技術的対応可能性については、環境庁が平成4～5年度にロングレールを使用し、高欄又は防音壁が存在する在来鉄道の騒音を調査したものである。

この調査結果について、騒音対策として水準の高い対策を採用している路線における騒音レベルの平均的水準をもって騒音対策の技術的目標とするという考え方にたって、ピーク騒音レベル L_{Amax} として75dB(A)程度以下という水準を騒音対策の技術的目標とした。なお、この数値は、近接側軌道中心線からの水平距離を12.5m、地上からの高さを1.2m、列車速度90km/hで整理したものである。また、騒音対策としては、ロングレール化のほか、1.5m程度の吸音性防音壁、消音バラスト(スラブ軌道の場合)などが必要になると考えている。

なお、高架バラスト軌道にあっては、同様の条件でピーク騒音レベル L_{Amax} として概ね70dB(A)程度以下にすることが可能であるが、その一方で、夜間に行われる線路保守に際してかなり大きな騒音が発生する点には注意が必要である。

この技術的目標を運転本数などを考慮のうえ、等価騒音レベルに換算した結果から、新線については L_{Aeq} (7～22時)は60dB(A)程度以下、 L_{Aeq} (22～7時)は55dB(A)程度以下にすることが可能と判断した。

一方、大規模改良線については、運転本数が多い路線もあり、新線と比較して5dB(A)程度大きくなってしまいう状況もあること、さらに、貨物列車と旅客列車の両方が走行する区間については、貨物列車の長さが長いため、夜間の等価騒音レベルがさらに約1dB(A)大きくなる場合があることがわかった。

4. 提案した指針について

前述の基礎資料をもとに、新線については L_{Aeq} (7～22時)を60dB(A)以下、 L_{Aeq} (22～7時)を55dB(A)以下とする指針を定めた。なお、併せて「住居専用地域等住居環境を保護すべき地域にあっては、一層の低減に努めること。」としたが、これは、そのような地域にあっては、運転本数が少ない場合等技術的に可能な場合には、一層の騒音レベルの低減を図ることを目標としたものである。

一方、大規模改良線については、状況は極めて複雑であり、必ずしも新線と同様の騒音レベルに抑えることは容易ではないので、「騒音レベルの状況を改良前より改善すること」を対策指針とし、技術的な対応可能性も踏まえたうえで、できるだけ騒音レベルを低くすることを騒音対策の目標とした。なお、ここでは数値的な目標を示さなかったが、必要な騒音対策を講じることにより、 L_{Aeq} (24時間値)は概ね65dB(A)を下回ること

が可能と考えている。

また、この対策指針の測定点について、鉄道用地の外部であって、近接側軌道中心線からの水平距離が12.5m、高さが地上1.2m等の点を選定することとしたが、これ以外の場所でも、鉄道騒音が問題となる場合には、参考のため、当該問題となる場所でも併せて測定を行うことが望ましいとした。これは、一部の地方公共団体で行われている環境影響評価及びこれを踏まえた対策と同様に、測定点より近接した場所又は高い場所でも相応の対策を講じることにより、騒音問題の未然防止を図ることを意図したものである。

おわりに

今回設定した指針は、在来鉄道の新設又は大規模改良に際して、生活環境を保全し、騒音問題が生じることを未然に防止する上で目標となる当面の指針であるが、このような騒音問題は、他の交通機関、例えば、自動車や航空機でも発生している。また、自動車交通については、騒音問題のほか、幹線道路の沿道を中心に大気汚染問題も起こしており、さらに、地球的規模の環境問題という視点でも、現状では、環境に優しい交通システムとは位置づけることができない。

このような背景から、鉄道については、利便性の確保という観点のみならず、環境保全の面からも整備が望まれている。

今回の対策指針の設定によって、鉄道騒音に関する対策技術も相当程度進展するものと待している。

キーワード

① 在来鉄道 ② 高架化 ③ 複線化 ④ 等価騒音レベル(L_{Aeq}) ⑤ 騒音意識調査

第二 達成目標期間

環境基準は、関係行政機関及び関係地方公共団体の協力のもとに、新幹線鉄道の沿線区域の区分ごとに次表の達成目標期間の欄に掲げる期間を用途として達成され、又は維持されるよう努めるものとする。この場合において、新幹線鉄道騒音の防止施策を総合的に講じても当該達成目標期間で環境基準を達成することが困難と考えられる区域においては、家屋の防音工事等を行うことにより環境基準が達成された場合と同等の屋内環境が保持されるようにするものとする。

なお、環境基準の達成努力にもかかわらず、達成目標期間内にその達成ができなかった区域が生じた場合においても、可及的速やかに環境基準が達成されるよう努めるものとする。

| 新幹線鉄道の沿線区域の区分 | 達成目標期間 | |
|---------------------------|--------------|---------------|
| | 既設新幹線鉄道に係る期間 | 工事中新幹線鉄道に係る期間 |
| a 八〇デシベル以上の区域 | 三年以内 | 開業時に直ちに |
| b 七五デシベルを超え八〇デシベル未満の区域 | イ 七年以内 | 開業時から三年以内 |
| | ロ 一〇年以内 | |
| c 七〇デシベルを超え七五デシベル以下の区域 | 一〇年以内 | 開業時から五年以内 |
| | | 新設新幹線鉄道に係る期間 |
| | | 開業時に直ちに |

備考

- 1 新幹線鉄道の沿線区域の区分の欄のbの区域中イとは地域の類型Iに該当する地域が連続する沿線地域内の区域をいい、ロとはイを除く区域をいう。
- 2 達成目標期間の欄中既設新幹線鉄道、工事中新幹線鉄道及び新設新幹線鉄道とは、それぞれ次の各号に該当する新幹線鉄道をいう。
 - (1) 既設新幹線鉄道 東京・博多間の区間の新幹線鉄道
 - (2) 工事中新幹線鉄道 東京・盛岡間、大宮・新潟間及び東京・成田間の区間の新幹線鉄道
 - (3) 新設新幹線鉄道 (1)及び(2)を除く新幹線鉄道
- 3 達成目標期間の欄に掲げる期間のうち既設新幹線鉄道に係る期間は、環境基準が定められた日から起算する。

○新幹線鉄道騒音に係る環境基準について

(昭和五十年七月二十九日)
環境庁告示第四六号

改正 平成五年一〇月二八日 環境庁告示第九一号

公害対策基本法第九条による騒音に係る環境上の条件につき、生活環境を保全し、人の健康の保護に資するうえで維持することが望ましい新幹線鉄道騒音に係る基準(以下「環境基準」という。)及びその達成目標期間等は、次のとおりとする。

第一 環境基準

1 環境基準は、地域の類型ごとに次表の基準値の欄に掲げるとおりとし、各類型をあてはめる地域は、都道府県知事が指定する。

| 地域の類型 | 基準値 |
|-------|----------|
| I | 七〇デシベル以下 |
| II | 七五デシベル以下 |

(注) Iをあてはめる地域は主として住居の用に供される地域とし、IIをあてはめる地域は商工業の用に供される地域等I以外の地域であって通常の生活を保全する必要がある地域とする。

2 1の環境基準の基準値は、次の方法により測定・評価した場合における値とする。

(1) 測定は、新幹線鉄道の上り及び下りの列車を合わせて、原則として連続して通過する二〇本の列車について、当該通過列車ごとの騒音のピークレベルを読み取って行うものとする。

(2) 測定は、屋外において原則として地上一・二メートルの高さで行うものとし、その測定点としては、当該地域の新幹線鉄道騒音を代表すると認められる地点のほか新幹線鉄道騒音が問題となる地点を選定するものとする。

(3) 測定時期は、特殊な気象条件にある時期及び列車速度が通常時より低いと認められる時期を避けて選定するものとする。

(4) 評価は、(1)のピークレベルのうちレベルの大きさが上位半数のものをパワー平均して行うものとする。

(5) 測定は、計量法(平成四年法律第五十一号)第七十一条の条件に合格した騒音計を用いて行うものとする。この場合において、周波数補正回路はA特性を、動特性は遅い動特性(slow)を用いることとする。

3 1の環境基準は、午前六時から午後一二時までの間の新幹線鉄道騒音に適用するものとする。

記

第一 地域指定

1 地域指定の権限は、公害対策基本法第九条第二項の規定に基づき制定された「環境基準に係る水域及び地域の指定権限の委任に関する政令(昭和四十六年政令第五十九号)」により、当該地域が属する区域を管轄する都道府県知事に委任されているので、貴職において地域指定を行うこと。

2 環境基準の地域類型をあてはめる地域は、新幹線鉄道騒音から通常の生活を保全する必要がある地域とすること。従つて、工業専用地域、山林、原野、農用地等は、地域類型のあてはめを行わないものとする。

3 地域類型のあてはめに際しては、当該地域の土地利用等の状況を勘案して行うこと。この場合において、都市計画法(昭和四十三年法律第百号)に基づく用途地域が定められている地域にあつては、第一種低層住居専用地域、第二種低層住居専用地域、第一種中高層住居専用地域、第二種中高層住居専用地域、第一種住居地域、第二種住居地域及び準住居地域を類型Ⅰにあてはめるものとする。また、用途地域が定められていない地域にあつては、第一種低層住居専用地域、第二種低層住居専用地域、第一種中高層住居専用地域、第二種中高層住居専用地域、第一種住居地域、第二種住居地域及び準住居地域に相当する地域を類型Ⅰにあてはめるものとし、その他を類型Ⅱにあてはめるものとする。

なお、都市計画法及び建築基準法の一部を改正する法律(平成四年法律第八十二号)によって改正された用途地域の指定を受けておらず、従前の用途地域が存続している地域にあつては、従前の用途地域に基づいて地域の類型の当てはめをして差し支えないこと。この場合、地域の類型Ⅰは第一種住居専用地域、第二種住居専用地域及び住居地域に、地域の類型Ⅱは近隣商業地域、商業地域、準工業地域及び工業地域に対応するものとしてあり、工業専用地域については地域の類型の当てはめを行わないものとする。

4 地域指定は、既設新幹線鉄道沿線区域及び工事中新幹線鉄道沿線区域にあつては速やかに、新設新幹線鉄道沿線区域にあつては建設線の工事実施計画の認可(全国新幹線鉄道整備法(昭和四十五年法律第七十一号)第九条に規定する認可をいう。)後速やかに行うこと。

5 地域指定を行ったときは、直ちに都道府県の公報に掲載するなどにより公示し、関係住民等に周知させるよう配慮すること。

6 新幹線鉄道沿線地域を含む地域に係る土地利用計画を決定し、又は変更しようとする場合は、この基準の維持達成に資するよう配慮すること。なお、地域指定の見直しは、概ね五年ごとに土地利用等の状況の変化に応じて行い、土地利用計画上の大幅な変更があつた場合にも速やかに行うこと。

第三 騒音対策の実施方針

- 1 新幹線鉄道に係る騒音対策を実施するに際しては、当該新幹線鉄道沿線区域のうちaの区域に対する騒音対策を優先し、かつ、重点的に実施するものとする。
- 2 既設新幹線鉄道の沿線区域のうちbの区域及びcの区域に対する騒音対策を実施するに際しては、当該沿線区域のうちaの区域における音源対策の技術開発及び実施の状況並びに実施体制の整備及び財源措置等との関連における障害防止対策の進ちょく状況等を勘案し、逐次、その具体的実施方法の改訂を行うものとする。

○新幹線鉄道騒音に係る環境基準について

(昭和五十年十月三日)
環大特第一〇〇号

改正 平成五年 七月二六日

環大企第三二三号
環大特第一八一号
環大自第一六六号

平成五年二月一八日

環大企第四八八号
環大特第一二三号
環大自第一〇二号

環境庁大気保全局長から各都道府県知事あて

新幹線鉄道騒音に係る環境基準（以下「環境基準」という。）は、昭和五十年七月二十九日付け環境庁告示第四六号をもつて別添1「前掲」のとおり設定されたところである。

環境基準は、新幹線鉄道騒音につき生活環境を保全し、人の健康の保護に資するうえで維持することが望ましい基準として公害対策基本法（昭和四十二年法律第三十二号）第九条の規定に基づき定められたものであり、新幹線鉄道沿線地域における新幹線鉄道騒音による被害を防止するための音源対策、障害防止対策、土地利用対策等の各種施策を総合的に推進するに際しての行政上の目標となるべきものである。

貴職におかれては、このような環境基準の設定の趣旨並びに環境基準達成のための施策の実施に関しては沿線住民及び関係地方公共団体の理解と協力が緊要であることにかんがみ、下記の事項に十分御留意のうえ、環境基準の地域類型をあてはめる地域の指定（以下「地域指定」という。）を行われたく通知する。また、障害防止対策の実施者による新幹線鉄道騒音の測定評価に際しては下記の測定方法を参考としてこれに協力されたい。

なお、地域指定を行った場合には、遅滞なく環境庁に報告されたい。

おつて、環境基準達成のための施策に関して、関係各省庁に対し、別添2「省略」の文書を送付したので念のため申し添える。

ては、本環境基準は必要な改訂が行われるものであること。

3 新幹線鉄道の沿線区域の区分は、障害防止対策の実施者が環境基準の告示日以降速やかに特定するものであること。その場合において、貴職において当該沿線区域の住民又は障害防止対策の実施者の要請がある等必要と認めるときは、新幹線鉄道沿線区域の生活環境保全の見地から障害防止対策の実施者の行う測定評価に協力を行うこと。

4 新幹線鉄道の沿線区域の区分において、地域の類型Ⅰに該当する地域が連続する沿線地域内の区域とは、地域の類型Ⅰに該当する地域が新幹線鉄道の沿線一キロメートルにわたつておおむね連続して存在する区域をいうこと。

第二 測定方法等

- 1 測定は、新幹線鉄道の上り及び下りの列車を合わせて連続して通過する二〇本の列車について行うことが原則であるが、運行回数が少ないため四時間程度測定しても通過列車が二〇本に満たない場合には、その時間内に測定できる本数について測定すること。また、ピークレベルが上りと下りでそれぞれはば一定の値を示す場合には、最小限一〇本まで減じてよいこと。測定結果は、得られたピークレベルのうち上位半数の値についてパワー平均したのもをもつて評価すること。
- 2 測定は、当該地域において環境基準の達成状況を把握し、対策を講ずる上で必要と認められる地点であつて建物等による遮音、反射等を考慮し、なるべく線路を見通せる場所等でできる限り暗騒音がピークレベルより一〇デシベル以上低い地点を選定して行うこと。

なお、測定に際しては、軌道構造、各列車ごとの新幹線鉄道騒音の継続時間、走行速度及び測定点における暗騒音のレベル（中央値、九〇パーセントレンジ上下端値）を併せて調査しておくことが望ましい。

また、他の測定点との比較ができるよう、軌道中心線より二五メートル地点及び五〇メートルの地点を併せて測定することが望ましいこと。

- 3 測定は、年間を通じて平均的な新幹線鉄道騒音の状況を把握するに適当な測定時期を選定して行うこと。
- 4 測定は、屋外において原則として地上一・二メートルの高さで行うものとするが、線路に近接した高層住宅等の高い場所において新幹線鉄道騒音が問題となつている場合には、障害防止対策等に資するため、当該問題となつている高さにおいても併せて測定を行うことが望ましいこと。

- 5 防音工事の効果を測定する場合は、屋内においては居室の中央部で床上一・二メートルの高さで測定を行い、屋外においては窓又は外壁から一メートルの地点で測定を行うことが望ましいこと。

なお、防音工事の効果の評価を行うときは、騒音レベルが八〇デシベル以上八五デシベル未満の地域においては当該騒音レベルから二五デシベルを、騒音レベルが八五デシベル以上九〇デシベル未満の地域においては当該騒音レベルから三〇デシベルを減じた騒音レベルを目安とすること。

第三 その他

- 1 「新幹線鉄道騒音」とは、全国新幹線鉄道整備法（昭和四十五年法律第七十一号）第2条に規定する新幹線鉄道の運行に伴つて発生する騒音をいうこと。
 - 2 本環境基準は、午前六時から午後二時までの間の新幹線鉄道騒音に適用されるものであるが、運行の遅延等により当該時間以外の時間に発生する新幹線鉄道騒音に対しても準用するものとする。
- なお、将来、当該時間以外の時間において新幹線鉄道が通常の形態として運行されることとなる場合におい

在来鉄道騒音の予測方法について

在来鉄道騒音の予測方法としては、東大石井教授(当時)らによって提案された方法(別添:騒音制御,4[2],p.64-70,1980、以下「I法」という)が広く使用されており、また、比較的最近では、(財)鉄道総合技術研究所森藤主幹技師が提案した方法(以下「M法」という)も使用されている。

後述するようにいずれの方法を使用しても計算結果に大きな差は生じないが、I法については別添資料をご覧ください、ここでは汎用性が広いM法を中心にしてその概要を紹介する。

1. 騒音の種類

鉄道騒音は、いくつかの音源から発生した騒音が複合したものであり、以下のとおり分類できる。

- ① 転動音(L_1) … レールの振動が主音源であり、軌道の種別(バラスト軌道/スラブ軌道)、列車速度等に依存する。このほか、タイヤフラット、レールの継ぎ目、レール頭面の凹凸などにも依存するが、これらの項目については予測が難しく、通常は、実測等に基づくパラメータの中で仮定条件下の騒音レベルが使用される。
- ② 構造物音(L_2) … コンクリート高架橋、鉄桁橋の部材の振動から発生する。転動音と同様の要素に依存する。
- ③ 車両発生音(L_3) … 車両からは、モーターの冷却ファン音、ブロー音、エンジン音(内燃車)などが発生する。

鉄道の騒音レベル L_{Amax} は、上記の種類別の騒音レベルを予測計算し、以下の(1)式により合成するのが一般的である。

$$L_{Amax} = 10 \log_{10} (10^{L_1/10} + 10^{L_2/10} + 10^{L_3/10}) \quad (1)$$

ここで紹介する予測方法は、軌道から約10～100mの距離における在来鉄道の走行に伴う騒音レベルを予測するものであり、各音源を列車長の無指向性線音源(一様、無相関)で近似する。また、以下の条件のもとで適用できるとされている。

- ① 線路が平坦かつ直線であること。
- ② ロングレールであること*1
- ③ 列車速度は50～120km/hの範囲で注目する区間で速度変化がないこと。
- ④ 高架橋にあっては、構造形式は鉄筋コンクリート・ラーメン橋とし、鉄桁橋は対象としない*2。
- ⑤ 列車の種類は中・近距離通勤用電車とし、電気機関車にけん引される列車、内燃車及び特に短い編成の列車は対象としない。
- ⑥ 保線の状況が良好であること。
- ⑦ 車両の整備が良好で車輪に著しいフラットがないこと。

2. 騒音の予測式

長さ l mの列車が v km/hで走行したときの騒音の予測式は、下図により各変数を定義すると(2)～(4)式で表される。

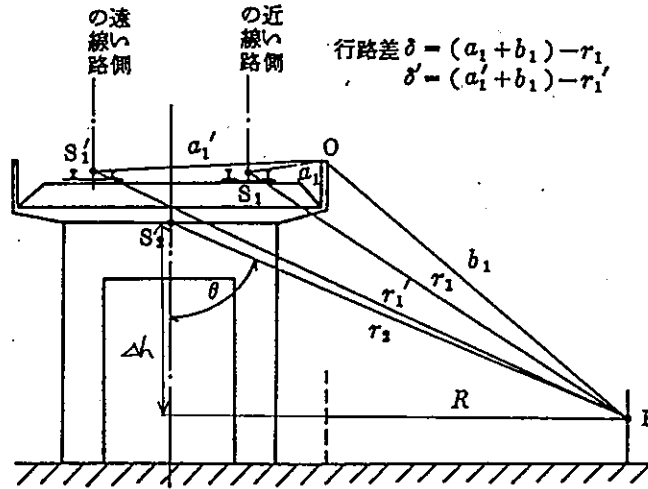


図1 高架鉄道騒音の各変数

$$\text{転動音 } (L_1) = [PWL_1 + 30 \log_{10} \frac{v}{100}] - 8 + 10 \log_{10} \left[\frac{2}{r_1} \tan^{-1} \frac{l}{2r_1} \right] - \Delta L \quad (2)$$

PWL₁: バラスト軌道では 100dB(A) スラブ軌道では 105dB(A)

~~(但し、軽量化が図られた車両ではより低騒音となる)~~

ΔL : 防音壁及び市街地建築物の遮音効果

$$\text{構造物音 } (L_2) = [85 + 20 \log_{10} \frac{v}{100}] - 8 + 10 \log_{10} \left[\frac{2}{r_2} \tan^{-1} \frac{l}{2r_2} \right] - \Delta L' \quad (3)$$

$\Delta L'$: 市街地建築物の遮音効果

$$\text{車両発生音 } (L_3) = [PWL_3 + 60 \log_{10} \frac{nv}{100} + 10 \log_{10} \frac{l_B}{l}] - 8 + 10 \log_{10} \left[\frac{2}{r_1} \tan^{-1} \frac{l}{2r_1} \right] - \Delta L \quad \dots (4)$$

PWL₃: 外扇型では 62dB(A) 内扇型では 52dB(A)

n: ギヤ比

l_B : モーター車両の長さの合計 [m]

なお、(2)～(4)式では、転動音及び車両発生音については線音源を軌道中心に、構造物音については線音源を高架橋中心に置いた。

ここで

| | |
|----------------------|-----------------|
| 受音点と近接側軌道中心線との水平距離 | = 12.5m |
| 上下両線の軌道中心線との水平距離 | = 3.6m |
| 高架橋の高さ(対 GL) | = 7.0m |
| 盛土の高さ(対 GL) | = 4.0m |
| 受音点の高さ(対 GL) | = 1.2m |
| 列車長さ(全車両にモーターがあると仮定) | = 160 m(8両編成) |
| 列車速度 | = 90km/h |
| モーターの冷却ファン | 外扇型 ギヤ比 5(n) |

とし、 ΔL 又は $\Delta L'$ を無視して種類の騒音レベルを予測計算すると表1が得られる。

また、防音壁(高欄)の遮音効果は図2、市街地建築物の遮蔽効果は図3により得られる。

表1 種類別ピーク騒音レベル

| 法 | 構造 | 騒音 | 転動音 | 構造物音 | 車両発生音 |
|----|----|------|-----------|-----------|-----------|
| I法 | 高架 | バラスト | 88.4dB(A) | 68.3dB(A) | (考慮せず) |
| | | スラブ | 83.7dB(A) | 68.6dB(A) | 86.3dB(A) |
| M法 | 盛土 | バラスト | 84.1dB(A) | (無視できる) | 86.6dB(A) |
| | 地平 | バラスト | 84.2dB(A) | (無視できる) | 86.7dB(A) |

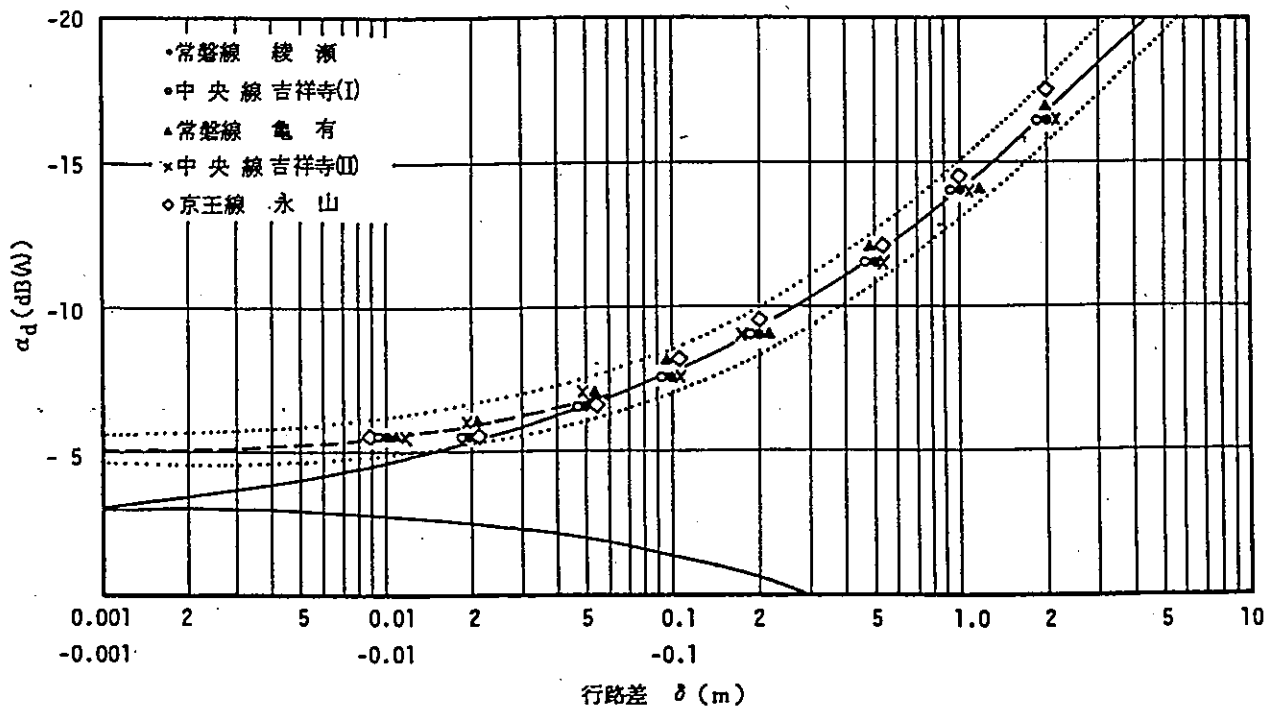


図2 防音壁(高欄)の遮音効果

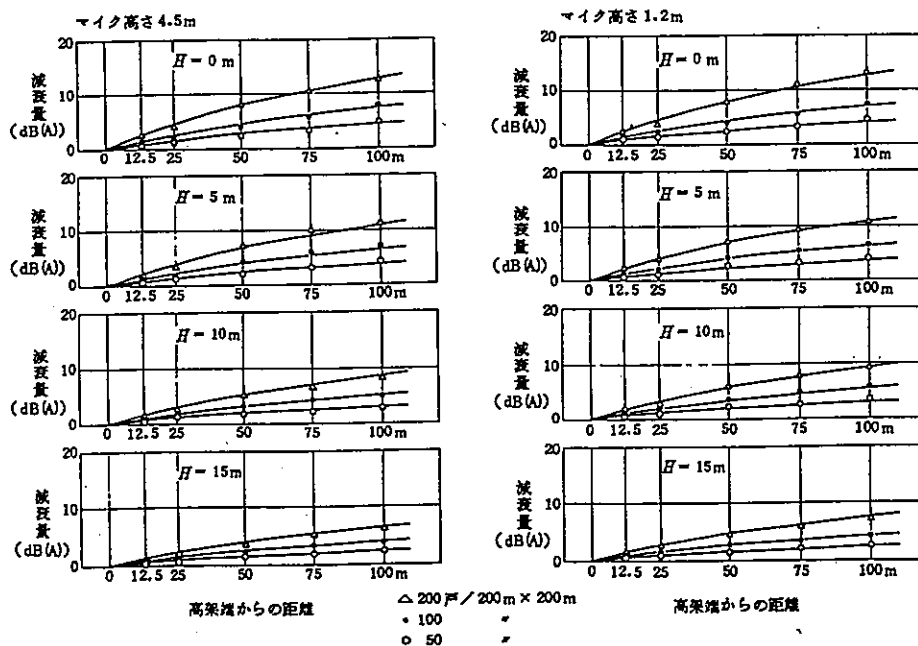


図3 市街地建築物の遮音効果(高架橋の高さをHとする)

ここで上記条件に、高さ 1.5m の防音壁を設置した場合、

| | |
|---------------------------|---------------|
| 通常防音壁の遮音効果 (高架) | △ 16dB(A) |
| " (盛土) | △ 14dB(A) |
| " (地平) | △ 12dB(A) |
| 吸音性防音壁の遮音効果 | 上記遮音効果 + 2dBA |
| 防音壁と車体の間の多重反射効果 | 1dB(A) |
| 市街地建築物遮音効果 | △ 1 ~ 2dB(A) |

以上より、各々のケースで想定される近接側軌道を列車が走行した際のピーク騒音レベル (L_{Amax} dB(A)) は表 2 のとおりである。

表 2 対策別ピーク騒音レベル

| | 線路構造 | 軌道構造 | ロングレール | +防音壁 | 吸音性防音壁 |
|-----|------|------|------------|------------|------------|
| I 法 | 高架 | バラスト | 86~87dB(A) | 73~74dB(A) | 71~72dB(A) |
| | | | 86~87dB(A) | 72~73dB(A) | 71~72dB(A) |
| M 法 | 盛土 | スラブ | 89~90dB(A) | 74~75dB(A) | 73~74dB(A) |
| | | | 87~88dB(A) | 74~75dB(A) | 72~73dB(A) |
| | 地平 | バラスト | 87~88dB(A) | 74~75dB(A) | 72~73dB(A) |
| | | | 87~88dB(A) | 76~77dB(A) | 74~75dB(A) |

複線を想定し、遠隔側軌道も列車が走行することを考慮すれば、表 2 のピーク騒音レベル (L_{Amax} dB(A)) からさらに 1dB(A) 程度低くなる。

このほか、上記条件の下、バラストマットについては構造物音が 8dB(A)、消音バラストについては転動音及び車両発生音が 1~2dB(A) 低減できるとされている。

なお、等価騒音レベル (L_{Aeq}) については、運行本数を n としたとき、

$$L_{Aeq} = \overline{L_{Amax}} + 10 \log_{10} \frac{3.6fn}{vT} \quad (5)$$

T : L_{Aeq} の対象としている時間 (秒)。7 時 ~ 22 時は $T=54,000$ 、22 時 ~ 翌日 7 時は $T=32,400$ で表される。

*1 北総・公団線 (東京都・千葉県) の環境影響評価に際しては、定尺レールのケースをロングレールのケースと比較して 5dB(A) 程度騒音レベルが大きくなると仮定し予測された。

*2 I 法は専ら高架バラスト軌道について提案された手法である。