

環境省
環境技術実証事業

ヒートアイランド対策技術分野
(建築物外皮による空調負荷低減等技術)
実証要領 (案)

平成29年●●月●●日

環境省水・大気環境局
総務課環境管理技術室

白 紙

目次

第1部	本編	5
第1章	緒言	5
1.	対象技術	5
2.	実証の基本的考え方	5
3.	用語の定義	6
第2章	実証実施体制	8
1.	環境省	8
2.	実証運営機関	8
3.	環境技術実証事業運営委員会	8
4.	実証機関	8
5.	技術実証検討会	9
6.	実証申請者	9
第3章	実証対象技術の公募	10
1.	申請	10
2.	対象技術の審査	10
3.	選定された技術に関する情報の公開等	11
第4章	試験の方法	12
1.	実証項目及び参考項目並びにその他測定項目の設定	12
2.	実証項目の試験方法及び数値計算方法	14
3.	試験実施上の留意点	34
4.	既存データの活用	35
第5章	実証計画	36
1.	実証計画の策定	36
2.	実証対象技術の名称変更について	37
3.	実証項目の追加について	37
第6章	実証報告書	38
1.	基本構成	38
2.	表紙及びヘッダー	38
3.	全体概要	38
4.	実証対象技術の概要	39
5.	実証の内容	39
6.	実証結果	39
7.	用語の解説	39
第7章	その他	41
1.	改定の施行について（平成29年●●月●●日）	41

第 2 部	付録.....	42
第 1 章	環境技術実証事業の概要.....	42
1.	目的.....	42
2.	「実証」の定義.....	42
3.	実施体制.....	42
4.	対象技術分野.....	42
5.	データの活用.....	42
6.	実施方法に関する特例措置.....	43
7.	情報公開等に関する基本的考え方.....	43
8.	ISO14034・ISO17020 への対応.....	43
第 2 章	申請書類様式.....	44
第 3 章	試験に関連する規格.....	51
第 4 章	実証報告書（概要版）フォーム（暫定版）.....	52
2.1	空調負荷低減等性能.....	53
2.2	環境負荷・維持管理等性能.....	53
第 5 章	実証機関において構築することが必要な品質管理システム（暫定版）.....	58
1.	序文.....	58
2.	適用範囲.....	58
3.	参考文献.....	58
4.	品質管理システム.....	58
5.	技術的要求事項.....	59
第 6 章	個別ロゴマーク.....	62
第 7 章	環境技術実証事業実施体制.....	63
第 8 章	環境技術実証事業の流れ.....	64

第1部 本編

第1章 緒言

1. 対象技術

本**実証要領**の対象とするヒートアイランド対策技術は、建築物（事務所、店舗、住宅など）に設置・施工することができる外皮技術であり、室内冷房負荷を低減させることによって人工排熱を減少させるなど、ヒートアイランド対策効果が得られるものとする。代表的な既往技術としては、窓ガラスの**遮蔽**性能を向上させる窓用日射遮蔽フィルムなどが挙げられるが、原理によらず、上記目的に合致する技術は幅広く審議の対象とし、検討会の審議をもって実証対象技術の選定を行う。

ただし、JIS マーク表示制度等の第三者による製品の性能や品質管理体制の認証制度があるものは対象から外す。（例：JIS K 5675 に規定される屋根・屋上用高反射率塗料等）。

表 1-1 実証対象技術として想定される技術例

想定される技術	技術の概要
窓用技術	窓ガラスに後付けで設置・施工することにより、日射を 遮蔽 し、又は、断熱性を向上させ、建築物内部への日射熱取得量又は貫流熱量を減少させる技術。 (具体例：窓用日射遮蔽フィルム、窓用後付複層ガラス)
屋根・屋上用技術*1	建物の屋根・屋上に後付けで設置・施工することにより、建物表面における日射反射率を高め、表面温度を抑制し、都市大気への顕熱放散量を抑制する技術。 (具体例：屋根用高反射率瓦、屋根・屋上用保水性建材)
新規技術	上記目的に合致する新規性を有する技術。 (具体例：窓用指向性反射フィルム)

*1：緑化技術は実証対象技術から除く。

2. 実証の基本的考え方

2.1 試験の種類

本**試験**は、建築物内部の熱負荷または大気への顕熱放散量に影響を及ぼす各物性値（例：日射反射率、**遮蔽**係数）を測定し、定められた計算方法に則り、以下の各項目を実証する。

- 空調負荷低減による環境保全効果（各物性値の測定並びに想定した建築物及び気象条件における導入効果の計算）
- 効果の持続性

2.2 実証の概要

実証は、主に以下の各段階を経て実証機関により実施される。なお、実証機関は、必要に応じ、**試験**の一部を外部機関に委託することができる。

(1) 実証計画の策定

試験の実施の前に、**実証計画**を策定する。**実証計画**は、実証申請者の協力を得て、実証機関

により作成される。

計画段階は主に次の活動が行われる。

- **試験**の関係者・関連組織を明らかにする。
- **試験**の一般的及び技術固有の目的を明らかにする。
- 実証項目、参考項目及び測定項目を設定する。
- 測定方法、計算方法及び試験期間を決定する。
- 以上を反映し、具体的な作業内容、スケジュール及び担当者を定めた**実証計画**を策定する。

(2) **試験の実施**

実証計画に基づき実際の**試験**を行う。

(3) **データの評価と報告**

最終段階では、全てのデータ分析と数値計算、検証を行うとともに、**実証報告書**を作成する。データ評価及び報告は、実証機関が実施する。

実証報告書は、実証機関に設置される技術実証検討会において、実証が適切に実施されているか否かが検討される。その後、実証機関は**実証報告書**を実証運営機関に提出し確認を受ける。確認を受けた**実証報告書**は環境省に提出され、環境省は技術実証検討会での検討結果等を踏まえ、承認し実証番号及びロゴマークを交付する。交付された実証番号及びロゴマークは、実証機関を通じ、実証申請者に配布される。承認された**実証報告書**は、環境省の環境技術実証事業ウェブサイト等で一般に公開される。

なお、**試験**に係るデータは、**実証報告書**の確認をする場合を除き、一般公開がなされるまで実証申請者に対して開示しない。

3. 用語の定義

主な関連用語の定義を以下に示す。

表 1-2 用語の定義

用語	定義
実証	環境技術の開発者でも利用者でもない第三者機関が、環境技術の環境保全効果等を試験等に基づき客観的なデータとして示すこと。一定の判断基準を設けて、この基準に対する適合性を判定する「認証」とは異なる。
実証対象技術	試験 の対象となる外皮技術。実証対象技術は、明確な科学的根拠に基づく効果を持つものでなければならない。
実証対象製品	実証対象技術を製品として具現化したもののうち、 試験 で実際に適用するもの。
実証項目	実証対象技術の性能を測るための項目。
参考項目	実証対象技術の性能を測るうえで、参考となる項目。(例：冬期における暖房負荷低減効果)

(つづく)

(つづき)

用語	定義
参考データ	実証項目を求める際に、直接測定したり、算出したりするデータ。対象技術の特性や特徴を参考のために記載する。
実証運営機関	環境技術実証事業に設置される各技術分野の事業の取りまとめを行う機関。
実証機関	実証対象技術の企業等からの公募、実証対象とする技術の審査、 実証計画 の策定、技術の実証（ 試験 の実施等）、 実証報告書 の作成を行う機関。
技術実証検討会	実証機関により設置される検討会（委員会）。技術の実証にかかる審査等について実証機関に助言を行う。
実証申請者	技術の実証を受けることを希望する者及びその後実証対象技術として選定され実証を受けた者。
技術開発企業	実証対象技術の開発者（保有者）。

第2章 実証実施体制

1. 環境省

- 環境技術実証事業全体の方針策定及び運営管理を行う。
- 方針策定、運営管理及び実証手法・体制の確立に向けた総合的な検討を行う。
- 実証対象技術分野を選定する。
- 実証運営機関を選定する。
- 試験方法の技術開発を行う。
- 実証事業実施要領を策定・改定する。
- 実証要領を承認する。
- 実証機関の選定結果を承認する。
- 実証報告書を承認する。
- 環境技術実証事業ロゴマーク及び実証番号を管理し、実証済み技術に交付する。
- ウェブサイトを通じて、実証試験結果等関連情報を公表する。

2. 実証運営機関

- 各実証機関の事業実施結果（実証報告書を含む）に関する評価を行う。
- 本事業の普及を図るための企画・立案及び広報・普及啓発活動を実施する。
- 技術分野の設定のための調査・検討を行う。
- 実証事業実施要領の改定案を作成する。
- 実証要領を策定又は改定し、環境省の承認を得る。
- 実証機関を公募・選定し、環境省の承認を得る。
- 新規実証技術分野の設定及び既存実証技術分野の見直しに関する検討を行う。
- ロゴマーク及び実証番号の交付事務を補佐する。
- 必要に応じて、環境省の同意を得て、試験方法の技術開発を行う。
- 環境技術実証事業運営委員会を設置・運営する。
- 事業の円滑な推進のために必要な調査等を実施する。

3. 環境技術実証事業運営委員会

- 実証対象技術に関し、公正中立な立場から議論を行う。
- 実証運営機関が行う実証事業の運営に関する以下の事項について、専門的知見に基づき検討・助言を行う。
 - 各実証機関の事業実施結果（実証報告書を含む）に関する評価
 - 本事業の普及を図るための企画・立案及び広報・普及啓発活動
 - 実証事業実施要領の改定案の作成
 - 実証要領の策定又は改定
 - 実証機関の選定
 - 新規実証技術分野の設定及び既存実証技術分野の見直し
 - 本実証事業のウェブサイトに係るコンテンツ作成等
 - その他事業の運営に係る事項

4. 実証機関

- 実証要領案を作成する。
- 実証手数料の詳細額を設定し、徴収する。
- 企業等から実証対象技術を公募する。
- 実証対象とする技術の設定・審査を行う。

- 実証申請者等との協力により、**実証計画**を策定する。
- **実証計画**に基づき、**試験**を実施する。
- **実証報告書**を作成し、環境省に報告する。
- ロゴマーク及び実証番号の交付事務を行う。
- 技術実証検討会を設置・運営する。

5. 技術実証検討会

- 実証機関が行う事務のうち、**実証要領案**の作成又は改定、実証対象とする技術の選定、**実証計画**の策定、技術の実証（**試験**の実施等）、**実証報告書**の作成等について、専門的知見に基づき検討・助言を行う。
- 当該分野に関する専門的知見に基づき実証事業運営委員会を補佐する。

6. 実証申請者

- **実証計画**の策定にあたり、実証機関に必要な情報を提供する等、実証機関に協力する。
- 実証対象製品を準備する。また、その他実証に必要な比較対象技術の情報等を実証機関に提供する。
- 実証対象製品の運搬、施工、撤去等が必要な場合は、実証申請者の費用負担及び責任で行うものとする。
- 実証機関の要請に基づき、必要に応じ、試験作業の一部を実施する。また、その場合、**実証計画**書通りに試験が進められていることを示す、または試験に使用したデータを全て実証機関に提出する等、実証機関の要請に対して協力する。
- 実証対象技術に関する既存の性能データを用意する。
- **実証報告書**の作成において、実証機関に協力する。

第3章 実証対象技術の公募

1. 申請

実証申請者は、実証機関が行う実証対象技術の公募に対して、申請者が保有する技術・製品の実証を申請することができる。申請すべき内容は、以下に示す項目とする。実証申請者は、以下に示す項目を実証申請書“様式第1から様式第4”に記入するとともに、指定された書類を添付して、実証機関に対し申請を行うものとする。なお、申請は技術・製品ごとに行うものとする（同一製品で異なった技術を用いている場合は、技術毎に申請を行うこととする）。

【申請書類様式第1から様式第4に記入する内容】

- 1) 企業名・住所・担当者所属・担当者氏名等
- 2) 実証対象製品について
- 3) 技術の概要（原理・特徴）、自社による試験結果及び技術仕様
- 4) コスト概算、開発状況・納入実績、その他（特記すべき事項）
- 5) JIS マーク表示制度等の第三者認証の有無
- 6) OEM 製品の有無

【上記のほか、提出が必須となる資料】

- 7) 実証対象製品の基本仕様書又は施工マニュアル
- 8) 実証対象製品のパンフレット

【同一規格製品が存在する場合、提出が必須となる資料】

- 9) 同一規格製品（OEM 製品）に関する情報*1

【該当する資料が存在する場合、提出いただく資料】

- 10) 自社又は第三者機関による試験成績書

*1：OEM 製品（製造委託などにより、性能は全く同じであるが、異なる名称で、異なる事業者によって販売されている製品）が存在する技術・製品を申請する場合、関係者間（製造事業者、販売事業者など）で調整の上、に示す様式第2“同一規格製品（OEM 製品）に関する確認書”及び“申請する技術・製品と OEM 製品との関係を示す文書”を提出すれば、それらは同一の技術として取り扱われる。ここで示す、“申請する技術・製品と OEM 製品との関係を示す文書”とは、業務提携（契約）文書及びこれに類する文書を指す。

2. 対象技術の審査

実証機関は、申請された内容に基づいて以下の各観点に照らし、技術実証検討会等の意見を踏まえつつ、総合的に判断した上で対象とする技術を審査し選定する。選定した技術については、環境省の承認を得る。

(1) 形式的要件

- **申請された技術が環境技術に該当するか**
- 申請された技術が、第1部第1章1.対象技術（p.5 参照）に記載した内容に該当するか
- 申請内容に不備はないか
- 商業化段階にある技術か（普及段階にある技術または商品化計画が立てられている技術であるか）

(2) 実証可能性

- 予算、実施体制等の観点から実証が可能であるか
- **実証計画**が適切に策定可能であるか
- **試験**に係る手数料を実証申請者が負担可能であるか

(3) 環境保全効果等

- 技術の原理・仕組みが科学的に説明可能であるか
- 副次的な環境問題等が生じないか
- 十分な環境保全効果が見込めるか
- 先進的な技術であるか

(4) その他

- 技術の実証を遂行するうえで、本事業に対する悪影響（実証の意味を故意に誤認させる広告を制作するなど）を及ぼす恐れがないか
- 実証対象技術申請にあたり、関連製品との係争を生じる恐れがないか（申請にあたり、関連製品との調整が済んでいるか）

なお、実証機関の想定する実証可能件数を超えて申請があった場合には、実証申請者との協議により選定件数を調整することとする。

また、審査の段階で、実証申請者は実証機関との間で、試験期間・時期等を含めた具体的な実証の方法について、協議を行うことができる。個々の申請された技術の詳細な審査内容については公開しないこととする。

3. 選定された技術に関する情報の公開等

実証機関及び環境省は、選定された全ての対象技術の概要（実証申請者名、技術開発企業名、実証対象製品名及び実証対象製品の型番）を実証対象技術として公開する。また、実証機関は、対象技術の選定結果を当該技術の申請者に通知する。なお、選定の結果、当該技術を実証の対象をしないこととした場合には、当該申請者への通知に際しその理由を明示するものとする。

第4章 試験の方法

1. 実証項目及び参考項目並びにその他測定項目の設定

実証対象技術別の実証項目及び参考項目並びにその他測定項目は、表 4-1 に示すものとする。ただし、以下の表に該当しないものは、別に実証項目を設けるものとする。

表 4-1 実証対象技術別の実証項目一覧

項目	実証対象技術 窓用後付技術	窓用後付技術									屋根・屋上用後付技術				その他					
		窓1	窓2	窓3	窓4	窓5	窓6	窓7	窓8	窓9	屋1	屋2	屋3	屋5	他1	他1				
	[凡例] ◎:実証項目 ○:参考項目 △:測定項目 (△):測定項目(報告書非掲載) ◇:個別の技術ごとに調整する項目	窓用日射 遮蔽フィルム	窓用日射 遮蔽コー ティング材	窓用後付 複層ガラ ス	窓用日射 遮蔽ファ ブリック シート	窓用高反 射率/日 射遮蔽ブ ラインド	窓用日射 遮蔽網戸	窓用日射 遮蔽スク リーン	窓用日射 遮蔽レー スカーテン	窓用後付 日除け建 材	屋根・屋 上用高反 射率防水 材料	屋根・屋 上用高反 射率防水 シート	屋根用高 反射率瓦	屋根・屋上 用保水性建 材	開口部用 後付建材					
熱・光学性能	遮蔽係数	◎	◎	◎	◎	◎	◎	◎	◎	◎	◎	◎	◎	◎	◎	◎				
	熱貫流率	◎	◎	◎	◎	◎	◎	◎	◎	◎	◎	◎	◎	◎	◎	◎				
	可視光線透過率	◎	◎	◎	△	△										◎				
	可視光線反射率															◎				
	日射透過率	○	○	○	△	△	△	△	△	△	◎	◎	◎	◎	◎	◎				
	日射反射率	○	○	○	△	△	△	△	△	◎(内/外)	◎(内/外)	◎(内/外)	◎(内/外)	◎(内/外)	◎(内/外)	◎(内/外)				
	明度						◎(内/外)			◎(内/外)	◎(内/外)									
	垂直放射率	(△)	(△)	(△)	(△)	(△)	(△)									(△)				
	修正放射率(長波放射率)						◎	△	△	◎	◎					◎				
	※耐候性試験・屋外暴露試験との関係	前	後	前	後	—	前	後	—	前	後	—	—	—	—	前	後			
基本性能 (保水性建材 の熱・水分・ 湿気物性)	保水性														◎	◎				
	吸水性														◎	◎				
	蒸発性														◎	◎				
	熱伝導率(絶乾・湿潤の2水準)														○	○				
	日射反射率(絶乾・湿潤の2水準)														○	○				
	比熱														○	○				
	※耐候性試験・屋外暴露試験との関係														前	後				
数値計算	冷房負荷低減効果(8月)	◎	◎	◎	◎	◎	◎	◎	◎	◎	◎	◎	◎	◎	◎	◎				
	冷房負荷低減効果(6~9月)	◎	◎	◎	◎	◎	◎	◎	◎	◎	◎	◎	◎	◎	◎	◎				
	室温上昇抑制効果(自然室温・体感温度)	◎	◎	◎	◎	◎	◎	◎	◎	◎	◎	◎	◎	◎	◎	◎				
	屋根(屋上)表面温度低下量														◎	◎				
	屋間の対流顕熱低減効果(夏季1ヶ月)														◎	◎				
	屋間の対流顕熱低減効果(夏季6~9月)														◎	◎				
	夜間の対流顕熱低減効果(夏季1ヶ月)														◎	◎				
	夜間の対流顕熱低減効果(夏季6~9月)														◎	◎				
	暖房負荷低減効果(2月)	○	○	○	○	○	○	○	○	○	○	○	○	○	○	○				
	暖房負荷低減効果(11~4月)														○	○				
	冷房負荷低減効果(年間空調)	○	○	○	○	○	○	○	○	○	○	○	○	○	○	○				
	暖房負荷低減効果(年間空調)	○	○	○	○	○	○	○	○	○	○	○	○	○	○	○				
	冷暖房負荷低減効果(期間空調)	○	○	○	○	○	○	○	○	○	○	○	○	○	○	○				
	冷暖房負荷低減効果(年間空調)	○	○	○	○	○	○	○	○	○	○	○	○	○	○	○				
	対流顕熱低減効果(設定期間中)															◎				
対象建物(※2)	住	才	住	才	住	才	住	才	住	才	住	才	住	才	工(GW)	工(XPS)	住	※1	住/工	
対象建物の対象部位(※3)	p	a	p	a	p	a	p	a	p	a	p	a	p	a	p	a	p	a	p	a
環境負荷・維持管理等性能	性能劣化の把握(促進耐候性試験)	◎		◎		◎				◎										◇
	性能劣化の把握(屋外暴露試験)																			◎
	付着性試験																			◎
	露点温度					○														◇

※1:保水性建材の対策効果の数値計算は、建物内の空調負荷低減を考慮しないものとして実施する(対象のモデルは、建物の屋上面とする)。

※2:対象建物の凡例:住;戸建て住宅(木造)、才:オフィス、工(GW);工場モデル(屋根断熱材:グラスウール)、工(XPS);工場モデル(屋根断熱材:押出法ポリスチレンフォーム保温材)

※3:対象建物の対象部位凡例:p;1部分を対象として計算、a;建築物全体又はフロア全体を対象として計算

2. 実証項目の試験方法及び数値計算方法

2.1 実証項目の試験方法

実証項目とその試験方法についての関係を下表に示す。

引用する JIS の改正に伴う測定方法・計算方法の変更などの取扱いについては、実証機関で設置される技術実証検討会の審議によるものとする。

表 4-2 実証項目と試験方法の関係

項目	試験方法
遮蔽係数	JIS A 5759, JIS R 3107
熱貫流率	JIS A 5759, JIS R 3107, JIS A 1420
可視光線透過率	JIS A 5759, JIS R 3106
可視光線反射率	JIS A 5759, JIS R 3106, JIS K 5602
日射透過率	JIS A 5759, JIS R 3106
日射反射率	JIS A 5759, JIS R 3106, JIS K 5602
明度	JIS K 5600-4-4, JIS K 5600-4-5
垂直放射率	JIS A 5759, JIS R 3106
修正放射率（長波放射率）	JIS R 3107
保水性	JIS A 5371（JSTM H 1001）
吸水性	JIS A 5371（JSTM H 1001）
蒸発性	蒸発性試験【第 1 部第 4 章 2.1（1）】
熱伝導率（絶乾・湿潤の 2 水準）	熱伝導率試験【第 1 部第 4 章 2.1（2）】
日射反射率（絶乾・湿潤の 2 水準）	日射反射率試験【第 1 部第 4 章 2.1（3）】
比熱	比熱試験【第 1 部第 4 章 2.1（4）】
性能劣化の把握（耐候性試験・屋外暴露試験）	JIS A 5759, 屋外暴露試験【第 1 部第 4 章 2.1（5）】

上表に示す試験方法のうち、JIS に規定されていない試験方法の詳細を以下に示す。

(1) 蒸発性

以下に示す方法により、蒸発性試験を行う。試験体寸法は、200mm×200mm 製品厚さとし、試験体数は 1 体とする。

① 定義

表 4-3 算出項目

項目	定義
蒸発効率	<p>水分蒸発の蒸発性能を表現するパラメータであり、ある時点での蒸発効率は以下の式により算出する。蒸発効率とその時の含水率は、試験開始から 12 時間後までの 1 時間ごとの値を平均したものとする。</p> $\beta = \frac{E}{h_D(x_s - x_a)}$ $h_D = h_v / (C_p \cdot Le)$ $h_v = 5.8 + 3.9v \quad *1 \quad (\text{ユルゲスの実験式})$ <p> β : 蒸発効率 (—) E : 蒸発量 (蒸発速度) (kg/(m²·h)) h_D : 水分伝達率 (kg/(m²h(kg/kg')) x_s : 表面温度における飽和絶対湿度 (kg/kg') x_a : 大気 (試験室) の絶対湿度 (kg/kg') h_v : 対流熱伝達率 (W/(m²K)) C_p : 湿り空気の定圧比熱 (J/(kg·K)) Le : ルイス数(ここでは, $Le = 1$) v : 風速 (m/s) </p>
恒率蒸発期間	<p>試験を開始してから、閾値 (水面の蒸発効率を 100%としたとき、その値の 70%を閾値とする。) に達するまでの期間。</p>
積算蒸発量	<p>試験開始から 12 時間後までの蒸発量 (質量減少量)。</p>
積算温度	<p>一般的なコンクリート平板を試験した場合に達する温度を基準として、試験開始から 12 時間後までの試験体温度との差を積算した値。</p>

*1 : 田中俊六ほか, “6 建築伝熱”. 最新建築環境工学. 改訂 3 版, 株式会社井上書院, 2006, p.184-185.

② 測定装置

蒸発性試験は、図1及び図2に示す測定装置により行う。

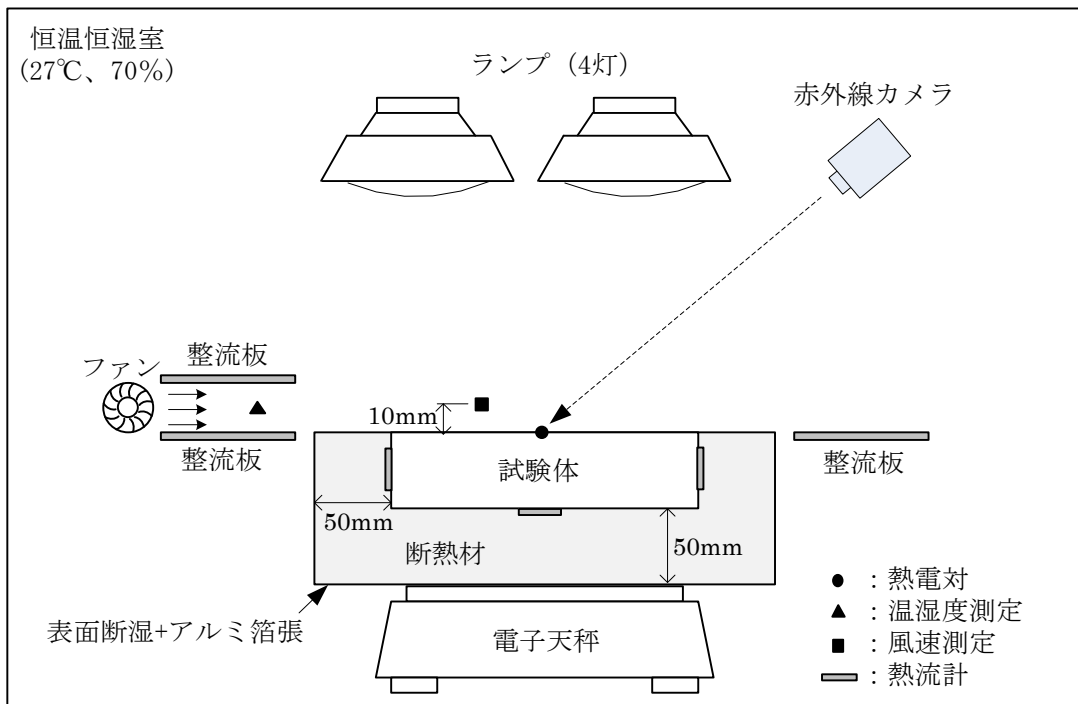


図1 蒸発性試験の概要

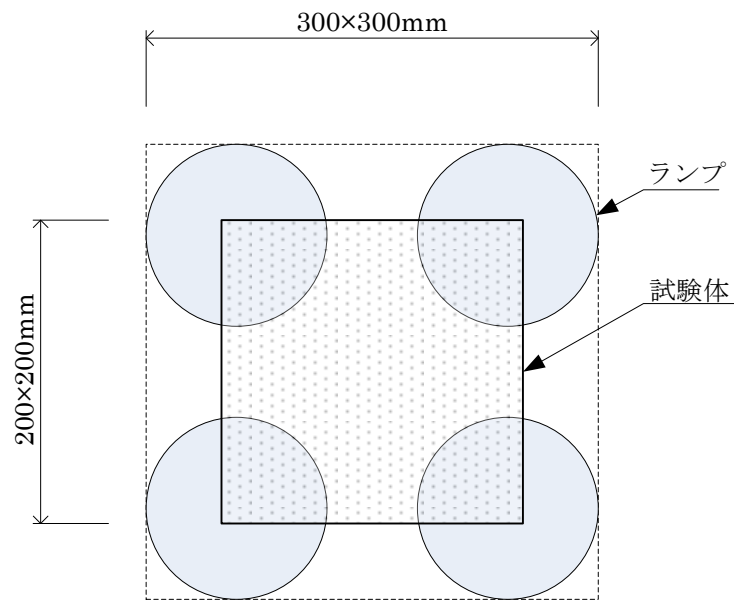


図2 ランプと試験体の位置

③ 使用機器

- | | |
|------------|-----------|
| a) ランプ 4 灯 | b) ファン |
| c) 熱電対 | d) 赤外線カメラ |
| e) 熱流計 | f) 風速計 |
| g) SAT 計 | h) 日射計 |
| i) 分光放射計 | j) データロガー |

④ 測定条件

試験時の測定条件は、表 4-4 に示す通りとする。

表 4-4 測定条件

項目	条件
温度	27°C
相対湿度	70%RH
表面風速	1m/s、3m/s、5m/s
照射熱量	1 条件

i) 試験時の照射熱量

試験時の照射熱量は、以下のとおり調整を行う。

- (ア) ランプと試験体との距離は、試験体の位置に SAT 計*1 を設置し、SAT 計表面の風速が 1m/s のときに表面温度が約 80°C で一定となる距離とする。
- (イ) ランプからの長波長も含む全熱量は SAT 計により測定し、日射に相当する短波長分は日射計により測定した。また、そのときの光源のスペクトル分布を分光放射計で測定する。

*1 : JSTM J 6110:2003. SAT 計による建築周壁の放射空気温度測定方法.

ii) 試験時の風速

試験時の風速は、試験体中央部（表面から高さ約 10mm の位置）で測定し、所定の風速となるようにファンにより調整する。参考として、試験体風上側及び試験体風下側の 2 点で風速を測定する。なお、ファンは、試験体の長さより長い吹き出し口を持つものを使用する。また、図 1 のように、試験体表面と同じ位置に整流板を置き、風の流れを安定させる。

⑤ 試験体

試験体の寸法は、200mm×200mm とする。

⑥ 測定手順

蒸発性試験の測定手順は以下のとおりとする。

- i) 試験体を 24 時間水中に浸せきした後、湿潤状態で 30 分間自然に水切りする。
- ii) 図 1 のように試験体を設置し、ランプを照射して測定を開始する。
- iii) 測定項目は、図 1 中の温度、熱流計出力、電子天秤による質量測定とする。試験体表面温度は試験体表面中央部に貼付した熱電対及び赤外線カメラにより測定する。
- iv) 24 時間経過後に測定を終了する。

(2) 熱伝導率（絶乾・湿潤の2水準）

熱伝導率試験は、JIS A 1412-2〔熱絶縁材の熱抵抗及び熱伝導率の測定方法—第2部：熱流計法（HFM法）〕に従って行う。測定は、絶乾状態と湿潤状態の2水準で行う。このとき、湿潤状態は湿潤質量となった状態を指す。湿潤状態での測定では、測定中に試験体からの水分蒸発が生じないように、試験体の周囲を食品用ラップフィルムで包み、試験体全面をシールする。

(3) 日射反射率（絶乾・湿潤の2水準）

日射反射率試験は、実際の太陽光を光源として分光放射計により測定する。また、日射反射率の測定は、絶乾状態と湿潤状態の2水準で行う。

(4) 比熱

比熱は、断熱熱量計法に従って測定する。測定時の試験体は絶乾状態とする。試験体数は1体とする。測定装置の概要を以下に示す。

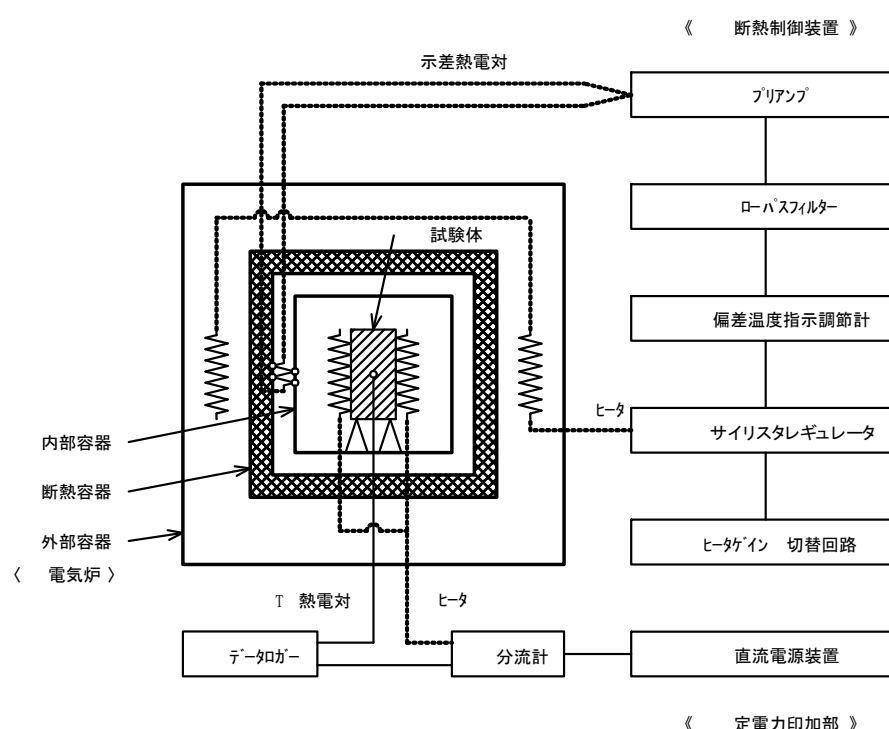


図3 断熱熱量計比熱測定装置概要

(5) 性能劣化の把握

性能劣化の把握についての試験が必要かどうかを実証対象技術別に、実証機関が検討する。ただし、過去の本事業において試験を行っている場合、同種の技術については、必ず試験を実施することとする。なお、試験を行う場合は、実証機関は最適な試験方法を検討する。性能劣化の把握は、試験前後の性能値を比較することにより行う。

平成21年度から平成28年度の間に行った性能劣化の把握に関する試験を表4-5に示す。

表 4-5 性能劣化の把握に関する試験（平成 21～28 年度の例）

実証対象技術	試験
窓用日射遮蔽フィルム 窓用日射遮蔽コーティング材 窓用日射遮蔽ファブリックシート 窓用日射遮蔽網戸 屋根用日除けシート 開口部用後付建材	促進耐候性試験（JIS A 5759 に準拠）
屋根・屋上用高反射率塗料* 屋根・屋上用高反射率防水材料 屋根・屋上用高反射率防水シート 屋根・屋上用高反射率瓦 屋根・屋上用保水性建材	屋外暴露試験 場所：埼玉県草加市 期間：4 ヶ月
窓用後付複層ガラス 窓用後付日除け建材 窓用高反射率/日射遮蔽ブラインド 窓用日射遮蔽スクリーン 窓用日射遮蔽レースカーテン	実施しない

*平成 26 年度より屋根・屋上用高反射率塗料は実証対象から除く。

2.2 数値計算で算出する実証項目の前提条件

(1) 数値計算の考え方

数値計算は原則として、建物内部の熱容量による蓄熱、時間遅れの効果等を計算過程に組み込むことで、外界変動・空調装置の設定容量・空調装置の運転時間などに応じて変動する熱負荷や室内温度を算定することができる非定常負荷計算で行うこととする。

(2) 数値計算方法（シミュレーションソフトについて）

数値計算に用いるシミュレーションソフトは、以下の条件を満たすものとする。ただし、実証対象技術の種類により、条件を満たすことが出来ない場合を除く。

- 第 1 部第 4 章 2.2 (6) に示す条件及び項目の算出が可能であること。
- 市販または無料配布されていること。

【備考】

上記を満たすものの例として、以下の熱負荷計算ソフトが挙げられる。

- AE-Sim/Heat
- NewHASP/ACLD

(3) 数値計算の対象となるモデル建築物について

数値計算の対象となるモデル建築物を実証対象技術毎に定める。モデル建築物は、実証機関に設置される技術実証検討会の審議を踏まえ、実証機関が決定するものとする。ただし、実証対象技術の種類が同じ場合は、同一の建築物モデルを用いることとする。

平成 24 年度以前に実証した実証対象技術との関係を表 4-1 に示す。それぞれのモデル建築物については、表 4-6～表 4-11 に示す。

表 4-6 想定する住宅モデル

設定条件	内容
モデル建築物の概要	<ul style="list-style-type: none"> 住宅〔標準問題の提案（住宅用標準問題）〕 構造：木造 延べ床面積：125.86m²
実証項目の対象となる部分	<ul style="list-style-type: none"> 1階 LD 部（リビングダイニングスペース部） 対象床面積：20.49m² 階高：2.7m 窓面積：6.62m²
備考	<ul style="list-style-type: none"> 数値計算は、AE-Sim/Heat を用いて行う。

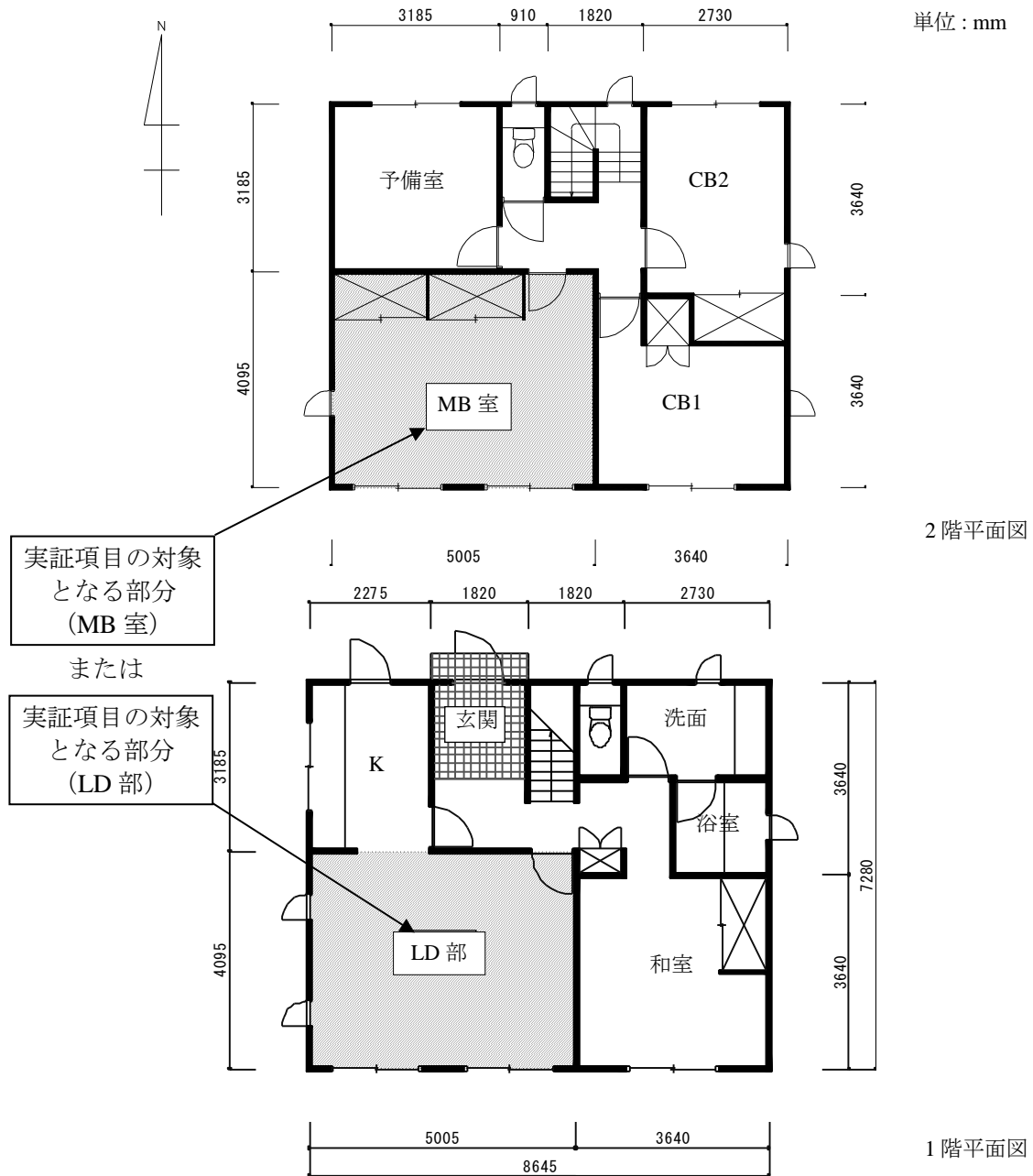


図 4 計算用住宅モデル（平面図）

表 4-7 計算用住宅モデル（戸建木造）の詳細情報（屋根・壁・床）

部位	構成	
屋根	屋外側	瓦〔陶器瓦（一般塗料を塗布したもの）・ 屋根用高反射率瓦〕（12mm）
	⇕	合板（12mm）
		空気層〔屋根裏空間〕
		GW（50mm）
室内側	せっこうボード（12mm）	
外壁	屋外側	モルタル（30mm）
	⇕	合板（9mm）
		空気層
		GW（50mm）
室内側	せっこうボード（12mm）	
間仕切り壁		せっこうボード（12mm）
	⇕	空気層
		せっこうボード（12mm）
2階床	2階側	カーペット（15mm）
	⇕	合板（12mm）
		空気層
1階側	せっこうボード（12mm）	
1階床	室内側	床板〔合板〕（10mm）
	⇕	合板（12mm）
		GW（50mm）
地下側	床下空気層	
1階和室床	室内側	畳（60mm）
	⇕	合板（12mm）
		GW（50mm）
地下側	床下空気層	

※GW：グラスウール（24K相当品）

表 4-8 計算用住宅モデル（戸建木造）の詳細情報（窓・建具）

部位	構成		
窓	① (引違)	開口寸法：W1700mm×H2000mm ガラス寸法：W780mm×H1850mm（2枚）	
	② (引違)	開口寸法：W1700mm×H1200mm ガラス寸法：W780mm×H1050mm（2枚）	
	③ (片開)	開口寸法：W500mm×H1200mm ガラス寸法：W400mm×H1050mm（1枚）	
	④ (引違)	開口寸法：W1700mm×H450mm ガラス寸法：W730mm×H300mm（2枚）	
ドア	玄関	W1000mm×H2000mm	合板（12mm）
			GW（50mm）
			合板（12mm）
	勝手口	W800mm×H2000mm	合板（12mm）
			GW（50mm）
			合板（12mm）
	室内	W800mm×H2000mm	合板（4mm）
			密閉空気層
			合板（4mm）

表 4-9 想定するオフィスモデル

設定条件	内容
モデル建築物の概要	<ul style="list-style-type: none"> ・オフィス〔標準問題の提案（オフィス用標準問題）〕 ・構造：RC造（鉄筋コンクリート造） ・基準階床面積 826.56m²
実証項目の対象となる部分	<ul style="list-style-type: none"> ・基準階（2～7階）のいずれか1フロアの事務室南側部 ・対象床面積：115.29m² ・階高：3.6m ・窓面積：37.44m²
オフィス用標準問題からの変更点	<ul style="list-style-type: none"> ・基準階の立面において、ガラス窓の寸法を幅 1800mm×高さ 1800mm から幅 1800mm×高さ 2600mm に変更。 ・窓ガラスの種類を吸熱ガラス（8mm）からフロート板ガラス（8mm）に変更。
備考	<ul style="list-style-type: none"> ・室使用パターンは、カレンダー①*1（平日 247日、土曜日 47日、日祝日・年末年始 71日）を使用する。 ・数値計算は、NewHASP/ACLD を用いて行う。

*1：東京電機大学ほか，平成 22 年度建築基準整備促進事業調査番号 22 業務系建築物の省エネルギー基準に関する検討「業務系建築物の省エネルギー基準に関する基礎的調査」。

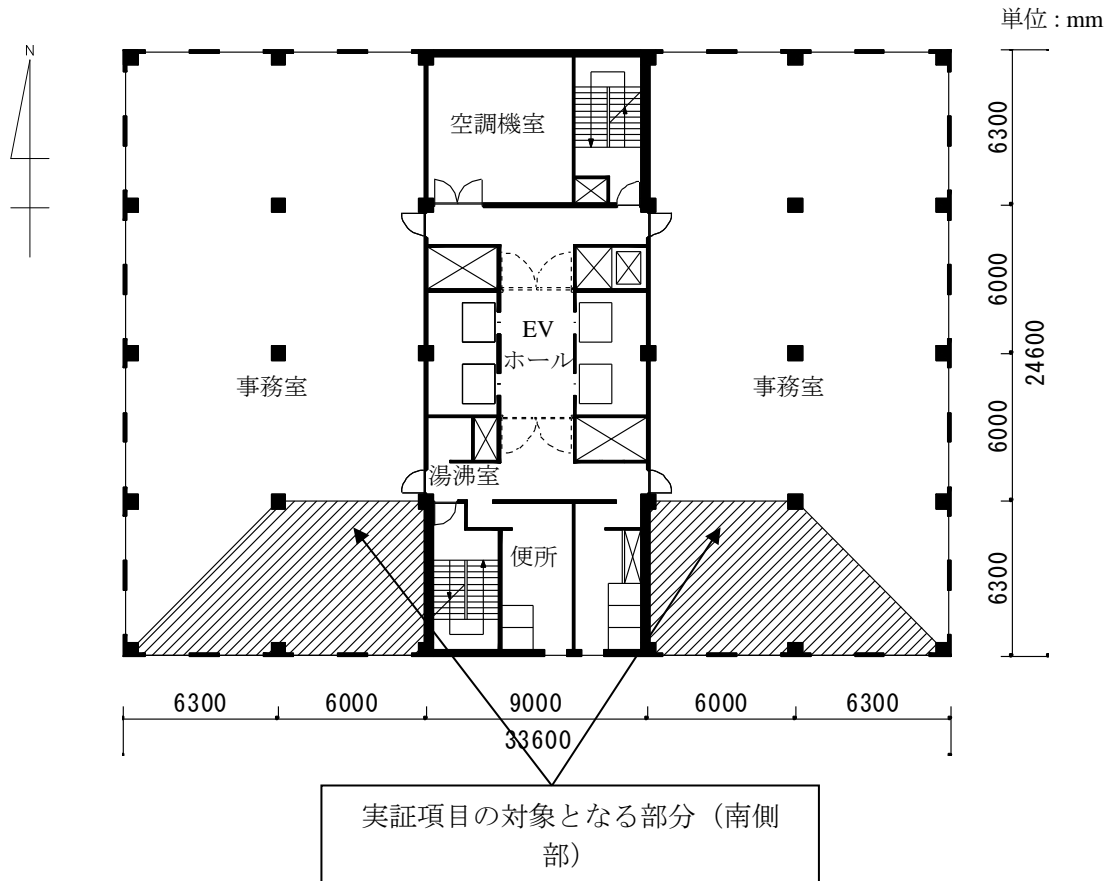


図 5 計算用オフィスモデル（平面図）

表 4-10 計算用オフィスモデルの詳細情報

部位	構成	
屋根	屋外側	軽量コンクリート (60mm)
	⇕	押出法ポリスチレンフォーム保温材 (25mm)
		アスファルト (10mm)
		コンクリート (150mm)
		半密閉空気層
		プラスターボード (9mm)
室内側	ロックウール吸音板 (12mm)	
居室外壁 (居室に面する部分)	屋外側	タイル (8mm)
	⇕	モルタル (20mm)
		コンクリート (150mm)
		ビーズ法ポリスチレンフォーム保温材 (25mm)
		密閉空気層
室内側	プラスターボード (12mm)	
居室外壁 (天井内)	屋外側	タイル (8mm)
	⇕	モルタル (20mm)
		コンクリート (150mm)
	室内側	ビーズ法ポリスチレンフォーム保温材 (25mm)
内壁	モルタル (20mm)	
	コンクリート (120mm)	
	モルタル (20mm)	
ドア	鉄板 (1mm)	
	空気層	
	鉄板 (1mm)	
開口部	次ページ参照	
基準階床 (天井)	プラスチックタイル (3mm)	
	コンクリート (150mm)	
	半密閉空気層	
	石こうボード (9mm)	
	ロックウール吸音板 (12mm)	

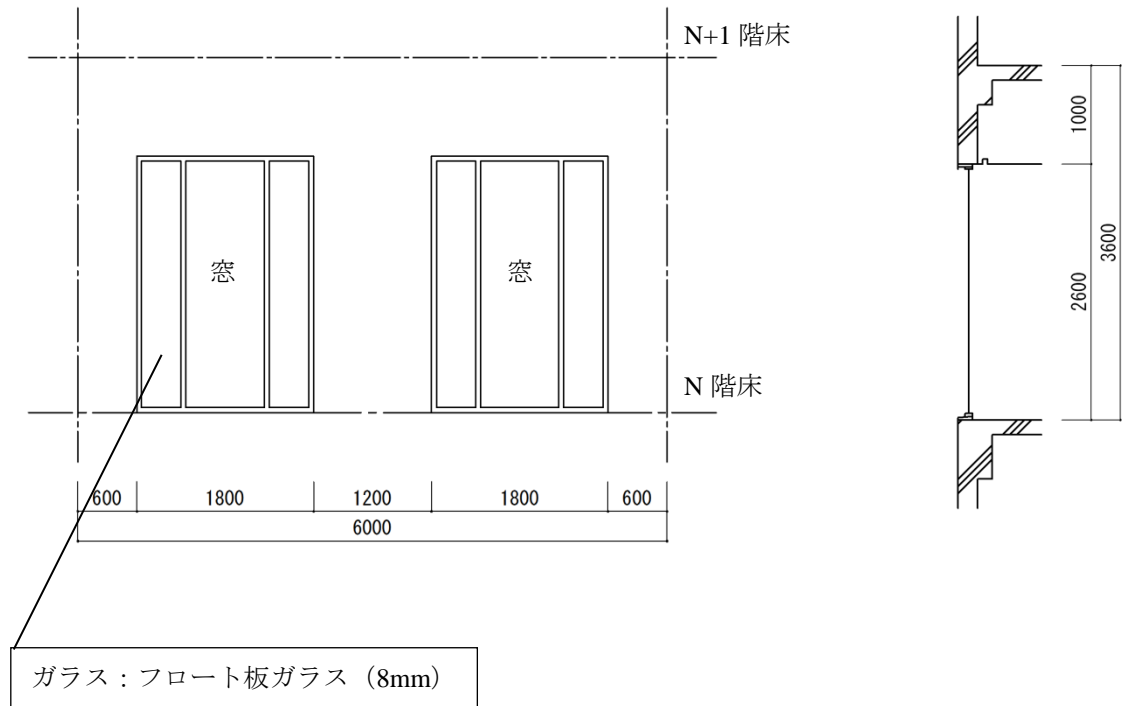


図6 計算用オフィスモデルの基準スパン立面図及び断面図

【注意】 数値計算に使用するモデルは、参考文献に示されるオフィス用標準問題の基準スパンにおいて、開口（ガラス窓）の寸法を 2600mm に変更する。それに伴って、開口部分の腰壁は存在しない条件とする。

表 4-11 想定する工場モデル

設定条件	内容
モデル建物の概要	<ul style="list-style-type: none"> 工場（図 7 に示す形状とする。） 床面積：1000m² 構造：S 造（鉄骨造） 最高高さ：10.8m
実証項目の対象となる部分	<ul style="list-style-type: none"> 工場全体

単位：mm

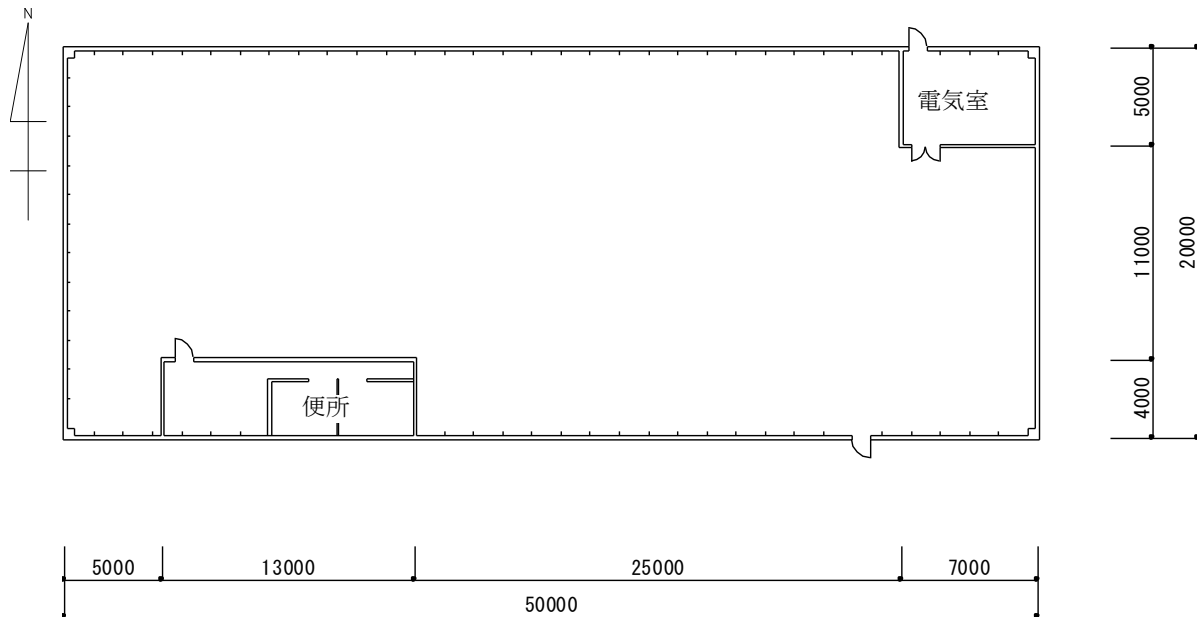


図 7 計算用工場モデル（平面図）

付表1 計算用工場モデルの詳細情報（屋根・壁・床・開口部）

設定条件	構成		
屋根	屋外側	ガルバリウム鋼板 (0.6mm)	防水シート
	⇕	GW*1 (50mm)	XPS (30mm)
	屋内側	鋼板 (0.8mm)	鋼板 (0.8mm)
	・水勾配 1/50		
外壁	屋外側	ガルバリウム鋼板 (0.6mm)	
	⇕	PB*2 (12.5 mm)	
		GW (50mm)	
屋内側	けい酸カルシウム板塩化ビニル樹脂エナメル塗装 (厚さ 8.0 mm)		
床	<ul style="list-style-type: none"> ・コンクリート直均し ・エポキシ樹脂系塗装 (厚さ 1.2 mm) 		
窓	<ul style="list-style-type: none"> ・アルミサッシ (一重サッシ、網入り磨きガラス単板 (厚さ 6.8 mm) 入り) 		

*1 : GW : グラスウール 10K 品アルミガラスクロス (厚さ 0.13mm) 貼り

*2 : PB : 耐水パーティクルボード

*3 : XPS : 押出法ポリスチレンフォーム保温板

注) 対象建築物モデルは、平成 20 年度～平成 22 年度環境技術実証事業ヒートアイランド対策技術分野（建築物外皮による空調負荷低減等技術）において採用した工場モデルに基づき設定する。ただし、工場モデルの最高高さを 13.0m から 10.8m に変更している。

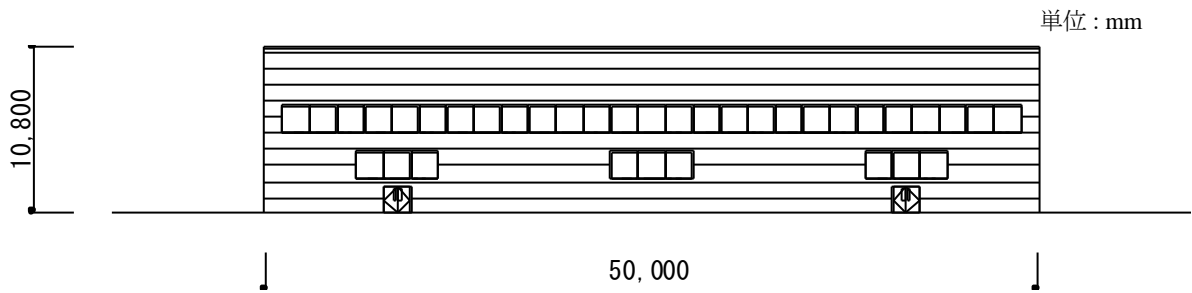


図 8 計算用工場モデル（南側立面図）

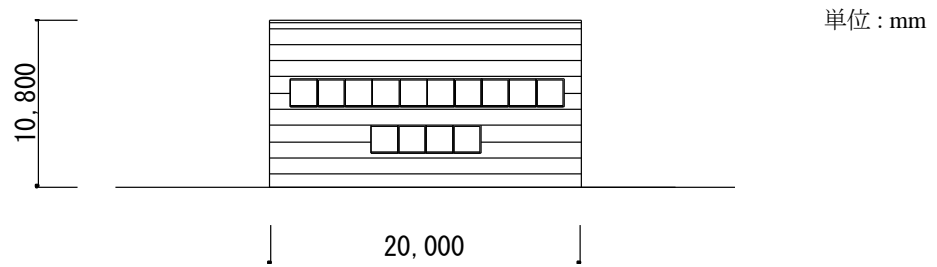


図 9 計算用工場モデル（東側立面図）

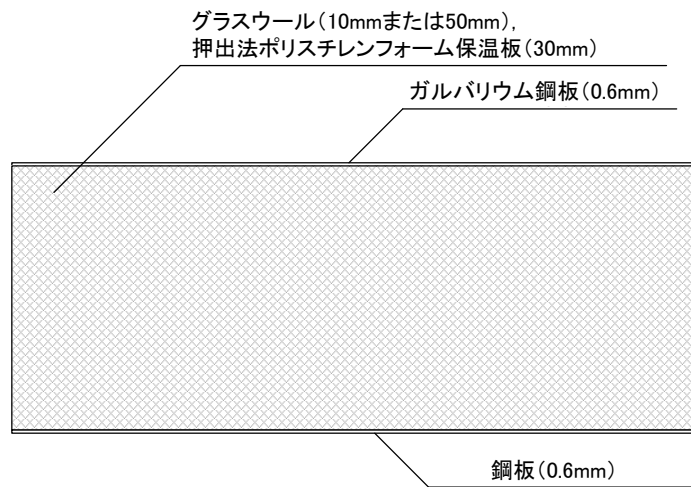


図 10 屋根の形状（断面）

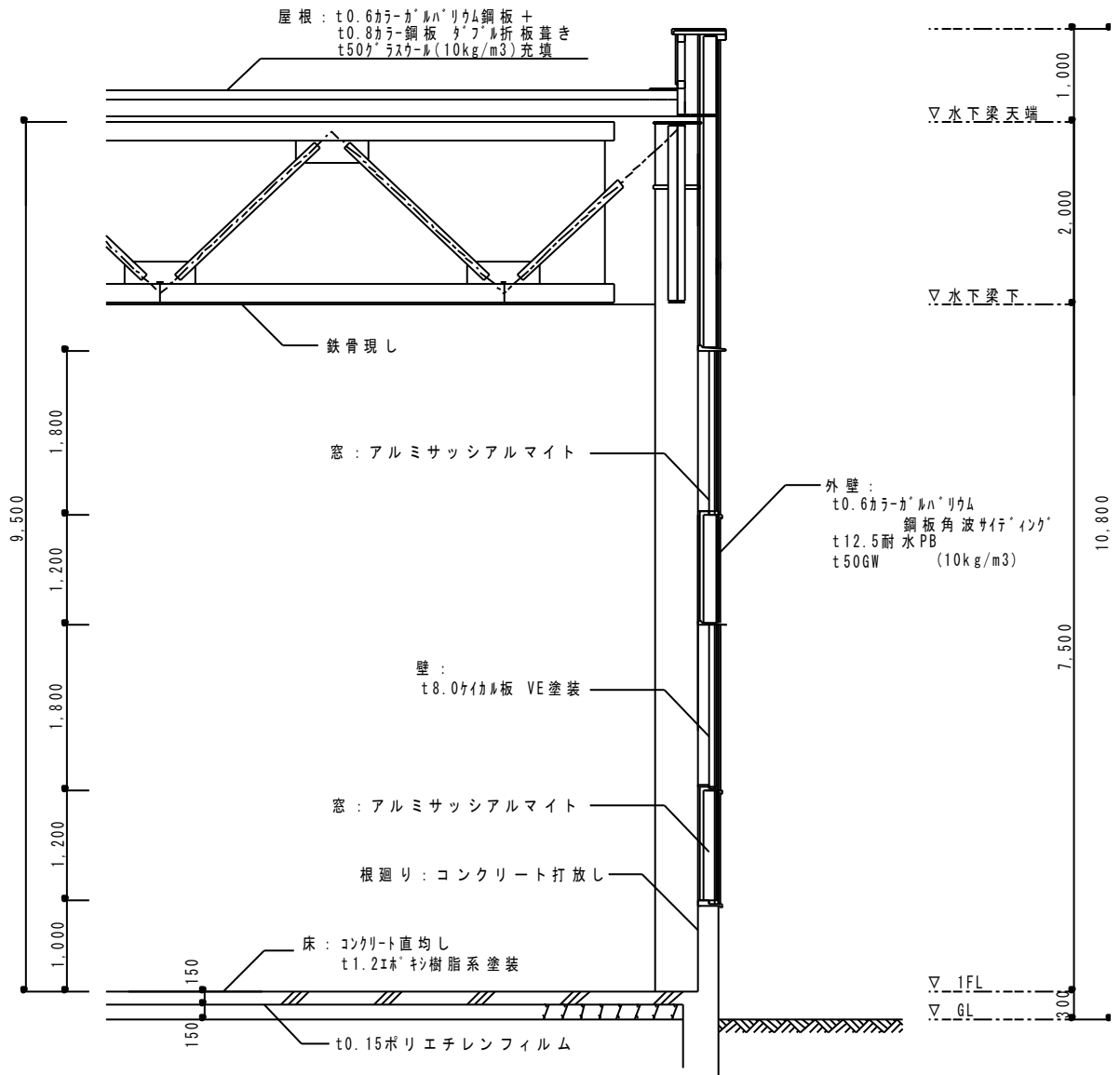


図 11 計算用工場モデル (矩計図)

(4) 気象条件及び冷暖房の設定

気象条件及び冷暖房の設定を表 4-12 及び表 4-13 に示す。

表 4-12 気象条件の設定

設定条件	内容
地域	・東京都、大阪府
日射	・標準年拡張アメダス気象データ 標準年（1991～2000年）*1

*1：標準年 EA 気象データ 1991～2000 年の EA 気象データに基づく標準年。株式会社気象データシステム、<http://www.metds.co.jp/>、(参照 2013-07-01)。

表 4-13 冷暖房の設定

建築物	設定温度 (°C)		稼働時間
	冷房	暖房	
住宅	26.6	21.0	6～9時・12～14時・16～22時*1
オフィス	28.0	20.0	平日 7～21時*2
工場	28.0	18.0	平日：8～17時

*1：宇田川光弘. 標準問題の提案(住宅用標準問題). 社団法人日本建築学会. 環境工学委員会. 熱分科会第 15 回熱シンポジウム, 1985.

*2：東京電機大学ほか, 平成 22 年度建築基準整備促進事業調査番号 22 業務系建築物の省エネルギー基準に関する検討「業務系建築物の省エネルギー基準に関する基礎的調査」.

(5) 室内における発熱量の設定

表 4-14 発熱量の設定条件

建築物	設定条件
住宅	人体：75.4W/人 注) 照明、人体、機器の発熱スケジュールは文献*1のとおりとする。
オフィス	照明：12W/m ² (照明点灯時間：8時～21時) *2 人体：0.1 人/m ² (在室時間：8時～21時) *2 機器：12W/m ² (機器使用時間：0時～24時) *2
工場	照明：15W/m ² (照明点灯時間：8時～17時) 人体：0.1 人/m ² 機器：25W/m ² (機器使用時間：8時～17時)

*1：宇田川光弘. 標準問題の提案(住宅用標準問題). 社団法人日本建築学会. 環境工学委員会. 熱分科会第 15 回熱シンポジウム, 1985.

*2：東京電機大学ほか, 平成 22 年度建築基準整備促進事業調査番号 22 業務系建築物の省エネルギー基準に関する検討「業務系建築物の省エネルギー基準に関する基礎的調査」.

(6) 数値計算による算出項目

数値計算により算出する項目の設定期間を表 4-15 に示す。実証対象技術別の数値計算による算出項目を表 4-16～表 4-17 に示す。

表 4-15 数値計算における期間の名称と設定期間

名称	設定期間
夏季1ヶ月	8月1日～8月31日
夏季6～9月	6月1日～9月30日
冬季1ヶ月	2月1日～2月28日
冬季11～4月	11月1日～4月30日
期間空調*1	冷房期間：夏季6～9月、暖房期間：冬季11～4月
年間空調*2	1年間

*1：期間空調：夏季（6～9月）において室内温度が冷房設定温度を上回った時に冷房が稼働した場合及び冬季（11～4月）において室内温度が暖房設定温度を下回った時に暖房が稼働した場合を想定した条件

*2：年間空調：年間を通じ室内温度が冷房設定温度を上回った時に冷房が稼働し、暖房設定温度を下回った時に暖房が稼働した場合を想定した条件

表 4-16 実証対象技術と数値計算による算出項目（その1：対象建築物；住宅・オフィス）

項目	名称	計算対象部位		
		実証対象技術		
		A	B	
実証項目	冷房負荷低減効果	夏季1ヶ月	○	○
		夏季6～9月	・LD部〔住宅〕 ・事務室南側部	・LD部〔住宅〕 ・事務室南側部
	室温上昇抑制効果	夏季15時	〔オフィス〕	〔オフィス〕
参考項目	暖房負荷低減効果	冬季1ヶ月	○	—
			・LD部〔住宅〕 ・事務室南側部	〔オフィス〕
		年間空調		—
	冷房負荷低減効果	年間空調	○	○
		・LD部／建築物全体〔住宅〕 ・事務室南側部／基準階事務室〔オフィス〕	・LD部／建築物全体〔住宅〕 ・事務室南側部／基準階事務室〔オフィス〕	
冷暖房負荷低減効果	期間空調		—	
	年間空調		—	

【備考】

A：窓用日射遮蔽フィルム、窓用コーティング材、窓用ファブリックシート、窓用後付複層ガラス

B：窓用日射遮蔽網戸、高反射率／日射遮蔽ブラインド、窓用日射遮蔽レースカーテン、窓用日射遮蔽スクリーン

表 4-17 実証対象技術と数値計算による算出項目
(その 2：対象建築物；住宅工場・オフィス)

項目	名称	計算対象部位		
		対象建築物（実証対象技術）		
		住宅 (C)	工場 (D)	オフィス (E)
実証項目	屋根（屋上） 表面温度低下量	夏季14時 ○ ・屋根表面中央部 分	○ ・屋根表面中央部 分	—
	室温上昇抑制効果	夏季14時 ○ ・MB 室中央部	○ ・工場内中央部	○ ・事務室南側部
	冷房負荷低減効果	夏季1ヶ月 ○ ・MB 室	○ ・工場全体	○ ・最上階南側部
		夏季6-9月		
	昼間（6～17時）の 対流顕熱低減効果	夏季1ヶ月 ○ ・屋根表面中央部 分	○ ・屋根表面中央部 分	—
		夏季6-9月		
夜間（18～5時）の 対流顕熱低減効果	夏季1ヶ月			
	夏季6-9月			
参考項目	冷房負荷低減効果	年間空調		
	暖房負荷低減効果	冬季1ヶ月 ○ ・MB 室	○ ・工場全体	○ ・事務室南側部
		冬季11～4月	・建物全体	
冷暖房負荷低減効果	期間空調			

C：屋根・屋上用高反射率瓦
D：屋根・屋上用高反射率防水材料、屋根・屋上用高反射率防水シート、屋根用日除けシート
E：開口部用後付建材

(7) 電力量料金の算定

冷房負荷低減効果、暖房負荷低減効果を算定する際に想定する空調設備を表 4-18 に示す。対象技術の導入の有無による、空調設備の変更・更新はないものとし、また、エアコンの温度特性・負荷特性は一定とみなした上で、運用状況の変更による消費電力の削減効果（kWh、円及び％）のみを数値計算により算出する。なお、電力量料金の単価は、各電力会社の公表資料より設定する（表 4-19 に平成 29 年 4 月 1 日時点の実績を示す）。

$$\Delta E = \frac{\Delta Q}{COP} \times A \dots\dots\dots (1)$$

- ここに、 ΔE ：熱負荷の低減効果〔電力量料金〕（ ΔE （円））
- ΔQ ：熱負荷の低減効果〔熱量〕（kWh）
- COP：冷房 COP または暖房 COP（—）
- A：電力料金の従量単価（円/kWh）

表 4-18 想定する空調設備（COP の設定）*1

建築物	冷房 COP	暖房 COP	備考
住宅	4.67*1	5.14*1	冷房能力 2.8kW
オフィス	3.55*2	3.90*2	冷房能力 14.0kW クラス・4 方向カセット型
工場	3.55*2	3.90*2	冷房能力 14.0kW クラス・4 方向カセット型

*1：財団法人省エネルギーセンター，省エネ性能カタログ 2006 年夏版，2006.

*2：財団法人省エネルギーセンター，省エネ性能カタログ・業務用エアコン版・2006 年 3 月，2006.

表 4-19 電力量料金単価の設定値

地域	建築物	標準契約種別	電力量料金単価（円/kWh）*1	
			夏季*2	その他季*3
東京	住宅	従量電灯 B *4	26.00	
	オフィス	業務用電力 *5	17.22	16.08
	工場	高圧電力 A *5	17.05	15.94
大阪	住宅	従量電灯 A *6	29.26	
	オフィス	高圧電力 AS *7	17.22	16.17
	工場	高圧電力 BS *7	15.85	14.92

*1：電力量料金単価は、消費税相当額を含んだものである。

*2：夏季：7 月 1 日～9 月 30 日

*3：その他季：10 月 1 日～6 月 30 日

*4：東京電力，電気供給約款，平成 28 年 1 月 1 日実施，

<http://www.tepco.co.jp/e-rates/custom/shiryoku/yakkan/pdf/280101kyouku000-j.pdf>

(参照 2017-06-14)

*5：東京電力，料金表 [高圧]，平成 28 年 4 月 1 日実施，

<http://www.tepco.co.jp/ep/company2/pdf/280401ryoukin01-j.pdf>

(参照 2017-06-14)

*6：関西電力，電気供給約款 [関西電力]，平成 28 年 2 月 1 日実施，

<https://kepc.jp/ryokin/contract/pdf/clauses/h2802.pdf>

(参照 2017-06-14)

*7：関西電力，“高圧（契約電力 500kW 未満）のお客さまメニュー概要 [関西電力]”，

https://kepc.jp/biz/yakkan/high/500kw_less

(参照 2017-06-14)

注) 燃料価格変動に依存する燃料費調整単価は 0 円/kWh と仮定。

3. 試験実施上の留意点

3.1 データの品質管理

(1) データ品質管理の方法

実証項目に関するデータの品質は、関連する JIS を参考に管理することとする。

(2) 測定とデータの取得

データの品質管理のための、測定とデータの取得における要求事項は以下のとおりである。

- **実証計画**の背景となる全ての仮定や条件は、全て**実証計画**に記載されることにより、技術実証検討会に報告され、承認されなければならない。
- 使用される分析手法、分析機器は文書化されなければならない。
- 全ての分析機器の校正の要求事項、校正基準を含む手法は、**実証計画**に規定されなければならない。

3.2 データの管理、分析、表示

試験から得られるデータは、遮蔽係数、熱貫流率といった定量データに加え、施工上の留意点などの定性データがある。これらの管理、分析、表示方法は以下のとおりである。

(1) データ管理

データは、第2部 第5章 4.3 文書及び記録の管理 (P.58 参照) に示すように、確実に管理されなければならない。

(2) データ分析と表示

試験で得られたデータは統計的に分析され、表示されなければならない。統計分析に使用された数式は、全て**実証報告書**に掲載する。統計処理に含まれなかったデータは**実証報告書**で報告する。

3.3 環境・衛生・安全

実証機関は、**試験**に関連する環境・衛生・安全対策を厳重に実施しなければならない。**実証計画**において検討されるべき事項としては、主に以下の点が挙げられる。

- 生物的・化学的・電氣的危険性
- 火災防止
- 緊急連絡先（救急、消防他）の確保
- 労働安全の確保
- その他

3.4 手数料

(1) 手数料の設定と徴収

実証申請者は、**試験**に係る経費のうち、「測定・分析等」及び「試験に伴う消耗品」の2項目に関する手数料を負担することとする。

実証機関は、対象技術の公募を実施するにあたり、手数料の予定額を算定し、公募の際、これを明示する。算定すべき主な手数料項目（内容）は、下記 3.5 手数料項目に示すとおりとする。手数料予定額は、いくつかの前提条件や留保条件等に応じて場合分けし、幅を持たせてもよいが、可能な限り具体的なものとする。

実証機関は、**実証計画**の策定後、**試験**を開始する前に、**試験**に係る手数料額及び納付期日を

確定し実証申請者に通知する。手数料額は、実証申請者と協議の上、確定する。納付期日は、原則試験開始前とする。なお、手数料が試験開始後3ヶ月以内に支払われないとき、実証機関は、試験を中止することができる。中止した場合、その時点までに要した費用を精算し、納付すべき手数料額を変更する。

なお、実証機関は、手数料額の確定の際に、試験途中における実証項目の追加、また、これに伴う手数料額の追加があり得ることを、実証申請者に対し確認しておくとともに、これらの追加を行う場合には、環境省及び実証申請者と協議の上、対応することとする。

なお、何らかの理由により試験が完了できなかった場合には、実証機関は、環境省にその経緯を説明し承認を得た上で、実証申請者と協議し、そこまでの試験に要した費用を算定し、実証申請者が納付すべき手数料額を改めて確定しなければならない。

3.5 手数料項目

- 測定・分析等
 - ・光学・熱特性試験、耐候性試験及び数値計算にかかる試験費用
- 試験に伴う消耗品
 - ・光学・熱特性試験、耐候性試験及び数値計算に用いる消耗品等
- その他
 - ・一般管理費（実証機関が求める場合）
 - ・外注費

表 4-20 手数料項目の例（窓用日射遮蔽フィルムの場合）

測定・分析等		
項目	内訳	
試験費	測定(実証項目)	<ul style="list-style-type: none"> ・遮蔽係数、熱貫流率の測定 ・サンシャインカーボンアーク灯式の耐候性試験機による促進耐候性試験(1000時間)の実施 ・耐候性試験後の遮蔽係数、熱貫流率等の測定
	測定(参考項目)	<ul style="list-style-type: none"> ・可視光線透過率、日射透過率、日射反射率、修正放射率(長波放射率)
	数値計算	<ul style="list-style-type: none"> ・冷房負荷低減効果、室温上昇抑制効果の算出 ・参考項目として、暖房負荷低減効果、冷暖房負荷低減効果(通年)

4. 既存データの活用

実証申請者から提出される既存データは、技術実証検討会での助言を踏まえ、実証報告書に記載することができる。ただし、原則として、試験の一部または全てに代えて既存データを利用する事はできない。

なお、実証報告書への既存データ記載にあたり、下記の要件を満たす必要がある。

- ・データ取得機関が、実証機関に求められる品質管理システムに準ずるシステムを構築し、適切な品質管理を行っていること。
- ・試験状況に係る情報が、実証報告書に記載される内容と同等以上であること。

第5章 実証計画

1. 実証計画の策定

実証機関は、実証申請者の情報提供や技術実証検討会の助言を受けながら、**実証計画**を策定する。なお、**実証計画**に対して、実証申請者の承認が得られない場合には、実証機関は必要に応じて環境省と協議を行い、対応を検討することとする。

実証計画（**試験**の方法と期間、**試験**を通じての各手続きといった、**試験**の目的や作業の内容を示すもの）として定めるべき項目を以下に示す。

- (1) **表紙／実証参加者の承認／目次**
 - **実証計画**の表紙
 - **実証計画**を承認した実証事業参加者の氏名等
 - 目次
- (2) **実証参加組織と実証参加者の責任分掌**
 - **実証**における参加組織
 - **実証**の責任者、責任の所在
- (3) **実証対象技術の概要**
 - 実証対象技術の原理
 - 実証対象技術の仕様
- (4) **実証の内容**
 - ① **試験期間**
 - 試験期間と全体スケジュール
 - ② **空調負荷低減性能実証項目の試験**
 - 空調負荷低減性能実証項目
 - 作業スケジュール・担当者、記録様式
 - 測定・計算分析の手法、スケジュール
 - 校正方法、校正スケジュール
 - ③ **環境負荷・維持管理等実証項目の試験**
 - 環境負荷・維持管理等実証項目
 - 作業スケジュール・担当者、記録様式
 - 実証申請者からの提供データの評価方法
 - その他の実証項目、評価方法、情報収集スケジュール
- (5) **データの品質管理**
 - 測定操作の記録方法
 - 精度管理に関する情報
 - 追加的な品質管理情報の提出の必要性
- (6) **データの管理、分析、表示**
 - ① **データ管理**
 - 管理対象となるデータ及びフォーム
 - ② **分析と表示**
 - データの分析手法及び表示形式

(7) 監査

- 監査スケジュール
- 監査手続き
- 監査グループの情報

(8) 付録

- 参考となる文書及びデータ（必要に応じて付す）

2. 実証対象技術の名称変更について

実証対象技術の名称変更が生じた場合は、第2部第2章“申請書類様式”に示す“様式第5（追加・変更）申請書”を実証機関に提出することとする。

3. 実証項目の追加について

実証機関は、**実証**途中において、第三者による客観的実証である本事業の趣旨に照らして、実証項目の追加を行うことが必要と判断した場合*1、又は、実証申請者から実証項目の追加について希望があった場合には、環境省及び実証申請者と協議の上、**実証計画**を変更することができる*2。

なお、この変更により手数料額の変更が生じる場合には、実証機関は、環境省及び実証申請者と協議の上、実証申請者が納付すべき手数料額を改めて確定することとする。実証機関は、手数料額の再確定後速やかに、実証申請者に対し、手数料の追加の手続きを取ることとする。

*1：実証対象技術に、**実証計画**策定時には予想されなかった副次的影響が認められ、実証項目として追加するべきとされた場合等。

*2：変更について実証申請者との合意が得られなかった場合には、**実証報告書**に、実証機関により測定するべきと判断された項目の一部についてデータが得られていないことを記述することについて、実証申請者の同意を得ることとする。（同意を得られない場合は、実証機関は環境省及び実証申請者と以降の対応を協議することとする。）

第6章 実証報告書

実証機関は、以下に示す内容を含む**実証報告書**の概要版と詳細版を作成する。

実証報告書（概要版）は実証試験結果を客観的かつ効果的に示す内容とする。**実証報告書**（詳細版）には、**試験**の結果全てが報告されなければならない。

1. 基本構成

実証試験結果は基本的には以下の構成により纏めるが実証対象技術に応じて構成を見直してもよい。

- 実証報告書**（概要版）
 - 全体概要
 - 1. 実証対象技術の概要
 - 2. **実証**の概要
 - 3. **実証**結果
 - 4. 参考情報

- 実証報告書**（詳細版）
 - 全体概要
 - 1. 実証対象技術の概要
 - 2. **実証**の概要
 - 3. **実証**結果
 - 4. 参考情報
 - 本編
 - 1. **実証**の概要と目的
 - 2. **実証**参加組織と**実証**参加者の責任分掌
 - 3. 実証対象技術の概要（参考情報）
 - 4. **実証**の内容
 - 5. 実証試験結果と検討
 - 付録
 - 1. データの品質管理
 - 2. データの管理、分析、表示
 - 3. 監査
 - 4. 用語の定義
 - 資料編

2. 表紙及びヘッダー

報告書の表紙には、実証番号及び ETV 個別ロゴマークを明記する。また表紙には実証機関名称、実証申請者の名称、実証技術の商品名・呼称等、実証番号をロゴマークとは別に文字データ（テキストデータ）にて記載する。実証番号は、環境省より交付するものを用いるが、報告書作成段階でロゴマークのデータ未入手の段階では表示スペースを確保しておく。ヘッダーは全ページに ETV 共通ロゴマークを明記する。表紙と同様に、ロゴマークのデータ未入手の段階では表示スペースを確保しておく。

3. 全体概要

全体概要は、**実証報告書**全体の概要を記載する位置づけのため、報告書の目次構成と整合を図る。読み手が視覚的に理解できるように、システム図、フロー図、実証対象技術の（製品）・試

験設備の写真等を掲載するなど配慮する。

また、実証技術を導入しようとするユーザーが技術の概要を理解できるようにするため、申請者提出資料を基に、参考情報としてメンテナンス、耐候性、製品寿命、コスト（設置、維持管理、運転）などの情報を記載する。

4. 実証対象技術の概要

実証対象技術の概要は申請者提出資料を基に、原理、機器構成、仕様、メリット（特徴）等を簡潔に記載し誇大な表現にならないように留意する。

5. 実証の内容

試験の内容として、以下のことを記載する。

- 1) 実証参加者と責任分掌、試験方法・条件、試験実施場所、スケジュール、試験項目等。
- 2) 実証体制については、環境省、実証運営機関、実証機関と実証申請者の役割と事業の流れがわかるように記載する。
- 3) 実証参加者と責任分掌については、実証機関において**実証報告書**の発行権限を持つ責任者と実証申請者を明記するとともに、その責任分掌を記載する。
- 4) 実証の概要として、試験方法、試験条件、試験実施場所、試験項目等を判りやすく記載する。

実証対象技術を視覚的に理解するためのシステム図、フロー図、写真等を用いる。

書き方・表現方法は、技術の特性に応じて適切なものを選択する。なお、記載にあたり、実証申請時や**実証計画**の策定時の段階で、実証申請者に対して情報提供を求めることもできる。

- 5) 試験スケジュールの記載方法は、表形式を使用する。

6. 実証結果

- 1) 実証試験結果を表やグラフを用いて明記する。実証項目の結果の技術的適切性を説明するために必要なデータをできるだけ明記する。
- 2) 試験結果の判断基準をわかりやすく記載する。

7. 用語の解説

報告書に用いる専門用語については、用語集や柱脚において解説をする。

実証機関が**実証報告書**の原案を策定し、記載ミス等について、実証申請者の確認を経た後、技術実証検討会での検討を経たうえで、**実証報告書**を取りまとめる。**実証報告書**は、環境省の承認を得ることとする（環境省からの承認が得られるまでの間、実証申請者に実証試験結果が開示されるのは、当該報告書確認の際のみとする）。

なお、全ての**実証報告書**は、実証試験結果の如何を問わず、ウェブページ*1等に登録され、公開するものとする。

平成 18～27 年度に実証を行った実証対象技術（窓用日射遮蔽フィルム、窓用日射遮蔽コーティング材、窓用後付複層ガラス、窓用ファブリックシート、窓用高反射率ブラインド、窓用日射遮蔽網戸、窓用日射遮蔽スクリーン、窓用日射遮蔽レースカーテン、窓用後付日除け建材、屋根・屋上用高反射率塗料、屋根・屋上用高反射率防水シート、屋根用高反射率瓦、屋根用日除けシート、屋根・屋上用保水性建材、開口部用後付建材に該当するもの）の**実証報告書**は、

ウェブページ*1にて公開されている。

*1：“実証技術情報（実証結果一覧）” 環境省環境技術実証事業.
<https://www.env.go.jp/policy/etv/field/f05/p3.html>

第7章 その他

1. 改定の施行について（平成 29 年●●月●●日）

この実証要領の改定は、環境省の承認のあった日（平成 29 年●●月●●日）から施行する。

第2部 付録

第1章 環境技術実証事業の概要

1. 目的

環境技術実証事業は、既に適用可能な段階にありながら、その環境保全効果、副次的な環境影響、その他環境の観点から重要な性能（以下、「環境保全効果等」という。）についての客観的な評価が行われていないために普及が進んでいない先進的環境技術について、環境保全効果等を第三者が客観的に実証することにより、環境技術実証の手法・体制の確立を図るとともに、環境技術の利用者による技術の購入、導入等に当たり、環境保全効果等を容易に比較・検討し、適正な選択を可能にすることにより、環境技術の普及を促進し、環境保全と環境産業の発展に資することを目的とする。

2. 「実証」の定義

本実証事業において「実証」とは、環境技術の開発者でも利用者でもない第三者機関が、環境技術の環境保全効果等を試験等に基づき客観的なデータとして示すことをいう。

「実証」は、一定の判断基準を設けて、この基準に対する適合性を判定する「認証」とは異なる。

3. 実施体制

本実証事業においては、実証手法・体制が確立するまでの間は、手数料を徴収せず、国が費用の大部分を負担する（「国負担体制」）。しかしながら、受益者負担の観点から、技術分野ごとに実証開始から2年間程度を目安として、技術実証を受けることを申請する者（開発者、販売店等。「実証申請者」）から手数料を徴収する体制（「手数料徴収体制」）に移行する。

4. 対象技術分野

環境省は、本実証事業において対象とする技術分野について、技術の動向、市場の要請、社会的必要性等を踏まえて設定する。また、**既存技術分野に属さない技術については、「テーマ自由枠」として公募・実証する。**

5. データの活用

実証事業における技術実証のメリットを増すため、環境省においても、実証済み技術の環境保全効果等データについて、本実証事業以外の事業等における活用を積極的に検討することとする。

6. 実施方法に関する特例措置

環境省は、国負担体制から手数料徴収体制への移行に際し、なお解決すべき課題がある場合には、上記3. 実施体制の規定によらず、それらの課題の解決を優先し、国負担体制を継続することができる。ただし、この場合においても、環境技術実証事業運営委員会及び技術実証検討会の助言を踏まえ、最低限の確認試験を行う等、可及的速やかな手数料徴収体制の確立に努めることとする。

7. 情報公開等に関する基本的考え方

環境省、実証運営機関及び実証機関は、本実証事業の実施に際し、各種メディアを通じ情報公開に努めるとともに、各種イベント等を通じ普及啓発に努めることとする。

環境省は、省内外の公的機関及び地方公共団体が実施する類似の環境関連の技術実証制度や認証制度等についての情報を随時収集し、ウェブサイトを設置する等、適切な情報提供に努めることとする。また、環境省は、海外の類似制度についても、相互に情報交換に努め、本実証事業のウェブサイト等において情報提供に努めることとする。

8. ISO14034・ISO17020 への対応

環境省は、ISO14034 に準拠した文書として本要領を作成する。ISO14034 が改定等された場合は、環境省は本要領の改定を検討するものとする。

また、実証機関が実証を行う際には、ISO14034 及び ISO/IEC17020 の要求事項を適用し、要求事項に対する適合性が担保されなければならない。

実施体制は以下のとおり。

- 国負担体制 : テーマ自由枠 (原則)
- 手数料徴収体制 : 中小水力発電技術分野、自然地域トイレし尿処理技術分野、有機性排水処理技術分野、閉鎖性海域における水環境改善技術分野、湖沼等水質浄化技術分野、ヒートアイランド対策技術分野 (建築物外皮による空調負荷低減等技術)、ヒートアイランド対策技術分野 (地中熱・下水等を利用したヒートポンプ空調システム)、

第2章 申請書類様式

- 様式第1 実証申請書
別紙1：技術の種類、特徴その他
- 様式第2 同一規格製品（OEM製品）に関する確認書
- 様式第3 第三者認証に関する確認書
- 様式第4 平成29年度環境技術実証事業ヒートアイランド対策技術分野（建築物外皮による空調負荷低減等技術）における確認事項に関する確認書
- 様式第5 （追加・変更）申請書

【参考】

本章に示す申請書類様式は、実証機関である一般財団法人建材試験センターのウェブサイト上にて公開している（<http://www.jtccm.or.jp/biz/etv/heat/tabid/448/Default.aspx>）。

(様式第1)

平成29年 月 日

一般財団法人建材試験センター
理事長 福水健文 殿

〇〇〇〇株式会社 (会社名)
代表取締役 □□□□ (代表者名) 印

実証申請書

平成29年度環境技術実証事業ヒートアイランド対策技術分野「建築物外皮による空調負荷低減等技術 実証要領」 第1部第3章1の規定に基づき、下記のとおり申請します。

項目		記入欄	
実証申請者	実証申請者名 (申請企業名)	(英文表記:)	
	担当者所属・役職		
	担当者氏名		
	担当者の連絡先 (半角)	電話番号: E-mail:	
	郵便番号 (半角)		
	住所※1		
	公開用	電話番号 (半角)	
		FAX 番号 (半角)	
メールアドレス (半角)			
ホームページ (半角)			
製品	技術開発企業名※2		
	実証対象製品名※1	(英文表記:)	
	実証対象製品の型番※1	(英文表記:)	
【第三者による認証の有無 [例: JIS マーク表示制度等]		(有 ・ 無)	
【納入実績※3】			
【添付資料】 (以下の項目に✓を入力願います。)			
	様式第2		
	様式第3		
	実証対象製品の基本仕様書又は施工マニュアル		
	実証対象製品のパンフレット		

※1: 漢字・仮名は全角、英数字等は半角でご記入願います。

※2: 実証申請者名と技術開発企業名が同じである場合は、記載は不要です。

※3: 製品の納入実績を具体的に例示して下さい。納入実績は公開いたしません。(様式第1別紙1)

○製品が該当する技術

番号	実証対象技術	番号	実証対象技術
<input type="checkbox"/> 1	窓用日射遮蔽フィルム	<input type="checkbox"/> 2	窓用日射遮蔽コーティング材
<input type="checkbox"/> 3	窓用後付複層ガラス	<input type="checkbox"/> 4	窓用ファブリックシート
<input type="checkbox"/> 5	窓用高反射率/日射遮蔽ブラインド	<input type="checkbox"/> 6	窓用日射遮蔽網戸
<input type="checkbox"/> 7	窓用日射遮蔽スクリーン	<input type="checkbox"/> 8	窓用日射遮蔽レースカーテン
<input type="checkbox"/> 9	窓用後付日除け建材	<input type="checkbox"/> 10	屋根・屋上用高反射率防水材料
<input type="checkbox"/> 11	屋根・屋上用高反射率防水シート	<input type="checkbox"/> 12	屋根用高反射率瓦
<input type="checkbox"/> 13	屋根・屋上用保水性建材	<input type="checkbox"/> 14	開口部用後付建材
<input type="checkbox"/> 15	新規技術		

※該当する番号に■をして下さい。

“10 屋根・屋上用高反射率防水材料”の色は、製品の中で最も明度が高いものと最も明度が低いもの及び灰色（N6（無彩色、明度 V=6））の3種類で試験を実施いたします。
 “15 新規技術”を選択した場合は、技術の特徴について説明する学術論文等の資料を添付して下さい。後日、申請者による技術プレゼンテーションを行い実証の可否を判断致します。

○技術の特徴

項目		記入欄	
技術の特徴※			技術の写真・図
設置条件	対応する建築物・部位など		(製品の画像を貼付)
	施工上の留意点		
	その他設置場所等の制約条件		
メンテナンスの必要性 耐候性・製品寿命など			
目標値			
その他 (特記すべき事項)			

※ どのようにして実証対象製品をヒートアイランド対策効果（日射遮蔽性能の向上、熱負荷低減効果の向上等）が得られるものとしているか（原理等）ご説明ください。

○コスト概算

材工込み（1m ² 当たり）		円		
内	費目	単価	数量	計
訳				
[備考]				

(様式第2)

平成29年 月 日

一般財団法人建材試験センター
理事長 福水健文 殿

〇〇〇〇株式会社 (会社名)
代表取締役 □□□□ (代表者名) 印

同一規格製品 (OEM 製品) に関する確認書

(1) 申請した製品

実証対象製品名 ^{※1}	
実証対象製品の型番 ^{※1}	

(2) 同一規格製品 (OEM 製品)

↓いずれかに○を記入願います。	
<input type="checkbox"/>	同一規格製品はない。
<input type="checkbox"/>	同一規格製品はあるが、 実証報告書 への記載は必要ない (関連企業との調整は済ませている)
<input type="checkbox"/>	同一規格製品があり、 実証報告書 への記載が必要 →下表に該当する製品名等を記載してください。

1	製品名・型番 ^{※2}		
	申請者	企業名	
		所属・役職	
		担当者氏名	
		担当者の連絡先	(〒 -)
2	製品名・型番 ^{※2}		
	申請者	企業名	
		所属・役職	
		担当者氏名	
		担当者の連絡先	(〒 -)

※1 : 実証申請書 (様式第1) で記載した製品名・型番を記入すること (漢字・仮名は全角、英数字等は半角で記入すること)。

※2 : 同一規格製品 (OEM 製品) の製品名・型番を記入すること。申請した製品との関係を示す書類を添付すること。

※3 : 欄が足りない場合は適宜同様の欄を追加すること。

(様式第3)

平成29年 月 日

一般財団法人建材試験センター
理事長 福水健文 殿

〇〇〇〇株式会社 (会社名)
代表取締役 □□□□ (代表者名) 印

第三者認証に関する確認書

(1) 申請した製品

実証対象製品名 ^{※1}	
実証対象製品の型番 ^{※1}	

(2) 第三者認証の有無

↓該当する状況に○を記入願います。	
	第三者による認証の取得実績は無い。
	第三者による認証の取得を検討している、または、申請製品分野で第三者による認証制度が行われている。 (認証の内容 ^{※2} :)
	第三者による認証の取得実績がある。 (認証の内容 ^{※2} :)

※1 : 実証申請書(様式第1)で記載した製品名・型番を記入すること(漢字・仮名は全角、英数字等は半角で記入すること)。

※2 : 具体的な内容を記載すること。認証の内容が分かる資料を添付すること。

(様式第4)

平成29年 月 日

一般財団法人建材試験センター
理事長 福水健文 殿

〇〇〇〇株式会社 (会社名)
代表取締役 □□□□ (代表者名) 印

平成29年度環境技術実証事業ヒートアイランド対策技術分野（建築物外皮による空調負荷低減等技術）における確認事項に関する確認書

本年度の当分野における環境技術実証事業に参画するうえで、以下に示す確認事項を理解し、確認いたしました。

1. **平成29年度環境技術実証事業実施要領¹⁾**について
実証対象技術の応募にあたり、**平成29年度環境技術実証事業実施要領**を併せて確認している。
2. 実証の定義について
本実証事業において「実証」とは、環境技術の開発者でも利用者でもない第三者機関が、環境技術の環境保全効果等を試験等に基づき客観的なデータとして示すことをいう。「実証」は一定の判断基準を設けて、この基準に対する適合性を判定する「認証」とは異なるものであることを十分に理解している。
3. **実証報告書**の利用（引用）方法
 - i) **実証報告書**の引用を行う際は、科学技術情報流通技術基準（SIST：Standards for Information of Science and Technology）・SIST 02-2007「参照文献の書き方」²⁾に従い、結果の表・図（グラフ）の近傍に情報を記載する。
 - ii) 報告書の結果を抜粋し、他の技術と併記するなどして一覧で表示する場合には、当事業の普及促進の一環としてのみ学術論文等で利用することができることを理解している。これ以外への利用については、環境省と協議する。
4. ロゴマークの表示
平成29年度環境技術実証事業実施要領 13章 ロゴマーク等の使用 4.表示方法の内容を遵守し適切に利用すること。
5. その他
実証報告書の著作権は、環境省に属する（**平成29年度環境技術実証事業実施要領**第14章 3.による）。

¹⁾環境省. 平成29年度環境技術実証事業実施要領. 2017, http://www.env.go.jp/policy/etv/system/yoryo_h29.pdf

²⁾独立行政法人科学技術振興機構. 科学技術情報流通技術基準 SIST 02-2007「参照文献の書き方」. 第1版, 2007, <https://jipsti.jst.go.jp/sist/pdf/SIST02-2007.pdf>

(様式第5)

平成29年 月 日

一般財団法人建材試験センター
理事長 福水健文 殿

〇〇〇〇株式会社(会社名)
代表取締役 □□□□(代表者名) 印

(追加・変更) 申請書

平成29年 月 日付けで申請した下記の製品について、環境技術実証事業ヒートアイランド対策技術分野「建築物外皮による空調負荷低減等技術 実証要領」第1部第5章2の規定に基づき、下記のとおり(追加・変更)を申請します。

記

1. 申請した製品

実証対象製品名 ^{※1}	
実証対象製品の型番 ^{※1}	

2. (追加・変更) 事項

3. (追加・変更) 理由

以上

第3章 試験に関連する規格

試験に関連する規格は、以下に示す日本工業規格および関連試験規格が挙げられる。

- JIS A 1420 : 1999. 建築用構成材の断熱性測定方法—校正熱箱法及び保護熱箱法.
- JIS A 1412-2 : 1999. 熱絶縁材の熱抵抗及び熱伝導率の測定方法—第 2 部 : 熱流計法 (HFM 法)
- JIS A 5371 : 2016. プレキャスト無筋コンクリート製品
- JIS A 5759 : 2016. 建築窓ガラス用フィルム.
- JIS K 5600-4-4 : 1999. 塗料一般試験方法—第 4 部 : 塗膜の視覚特性—第 4 節測色 (原理)
- JIS K 5600-4-5 : 1999. 塗料一般試験方法—第 4 部 : 塗膜の視覚特性—第 5 節測色 (測定)
- JIS K 5602 : 2008. 塗膜の日射反射率の求め方.
- JIS R 3106 : 1998. 板ガラス類の透過率・反射率・放射率・日射熱取得率の試験方法.
- JIS R 3107 : 1998. 板ガラス類の熱抵抗及び建築における熱貫流率の算定方法.
- JIS R 3209 : 1998. 複層ガラス.
- JIS Z 8722 : 2009. 色の測定方法—反射及び透過物体色
- JIS Z 8721 : 1993. 色の表示方法—三属性による表示
- JSTM J 6110 : 2003. SAT 計による建築周壁の放射空気温度測定方法.
- JSTM H 1001 : 2015. 建築材料の保水性、吸水性及び蒸発性試験方法

第4章 実証報告書（概要版）フォーム（暫定版）

次ページ以降に、**実証報告書**（概要版）のフォーム（暫定版）を示す（代表例として、窓用日射遮蔽フィルムのフォーム^注を示す）。

- 注) ・フォームは平成 27 年度環境技術実証事業ヒートアイランド対策技術分野（建築物外皮による空調負荷低減等技術）で用いたものであり、暫定版である。本フォームは技術実証検討会および技術実証検討会分科会の審議を踏まえ、変更する場合もある。
- ・ロゴマーク貼付箇所については、平成 28 年度版に変更済みである。

○全体概要

実証対象技術／ 実証申請者	／
実証機関	一般財団法人建材試験センター
試験期間	平成 年 月 日～平成 年 月 日

1. 実証対象技術の概要

既存の窓ガラスに日射遮蔽性能を持つフィルムを貼付する技術

※技術の特徴などの情報は、4.参考情報（概要版8ページ）を参照。

2. 実証の概要

2.1 空調負荷低減等性能

窓用日射遮蔽フィルムの熱・光学性能を測定し、その結果から、下記条件における対象建築物の全ての窓に窓用日射遮蔽フィルムを室内側に貼付した場合の効果（冷房負荷低減効果等）を数値計算により算出した。

2.1.1 数値計算における設定条件

(1) 対象建築物

- 1) 住宅（戸建木造）モデルの1階LD部（リビングダイニングスペース部）
〔対象床面積：20.49 m²、窓面積：6.62m²、階高：2.7m、構造：木造〕
- 2) オフィスモデルの事務室南側部
〔対象床面積：115.29m²、窓面積：37.44m²、階高：3.6m、構造：RC造〕

注) 周囲の建築物等の影響による日射の遮蔽は考慮しない。

対象建築物の詳細は、詳細版本編 4.2.2(1)対象建築物（詳細版本編 10 ページ）参照。

(2) 使用気象データ

拡張アメダス気象データ標準年（1991年～2000年）（東京都及び大阪府）

(3) 空調機器設定

建築物	設定温度（℃）		稼働時間	冷房 COP	暖房 COP
	冷房	暖房			
住宅	26.6	21.0	6～9時・12～14時・16～22時	4.67	5.14
オフィス	28.0	20.0	平日 7～21時	3.55	3.90

(4) 電力量料金単価の設定

地域	建築物	標準契約種別	電力量料金単価（円/kWh）	
			夏季	その他季
東京	住宅	従量電灯 B	25.91	
	オフィス	業務用電力	17.13	15.99
大阪	住宅	従量電灯 A	29.26	
	オフィス	高圧電力 AS	17.22	16.17

2.2 環境負荷・維持管理等性能

耐候性試験機により 1000 時間の促進耐候性試験を行った。試験終了後、熱・光学性能の測定を行い、耐候性試験前後における測定値の変化を確認した。

3. 実証結果

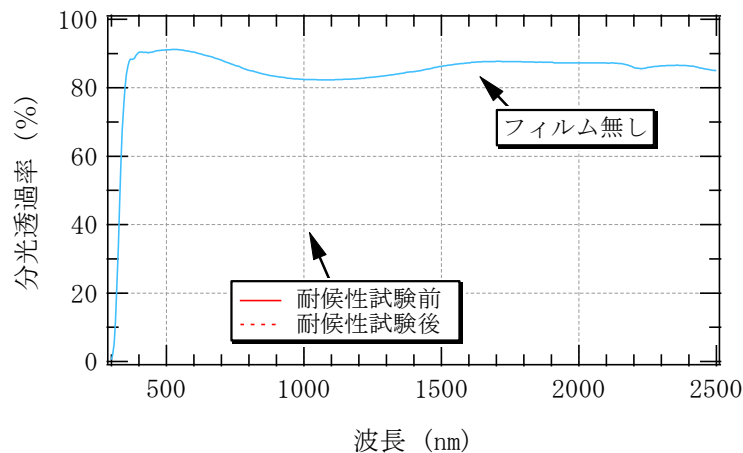
3.1 空調負荷低減等性能及び環境負荷・維持管理等性能

(1) 性能試験結果

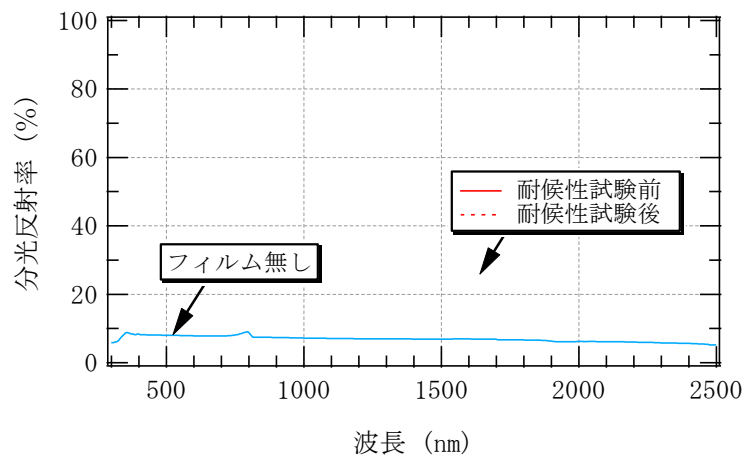
【実証項目】

基板の厚さ	項目	耐候性試験前	耐候性試験後
3mm	遮蔽係数 (—)		
	熱貫流率 (W/m ² ·K)		

(2) 分光透過率・分光反射率（波長範囲：300nm～2500nm）の特性



図－1 分光透過率測定結果（基板：厚さ 3mm のフロート板ガラス）



図－2 分光反射率測定結果（基板：厚さ 3mm のフロート板ガラス）

【参考情報：波長範囲と定義※】

紫外線域：300～380nm，可視光線域：380～780nm，日射域：300～2500nm

※ JIS A 5759 を元に作成

3.2 数値計算により算出する実証項目

(1) 実証項目の計算結果

【算出対象区域：LD部（住宅）、事務室南側部（オフィス）】

比較対象：フィルム貼付前

		東京都		大阪府	
		住宅(戸建木造)	オフィス	住宅(戸建木造)	オフィス
冷房負荷 低減効果*1 (夏季 1ヶ月)	熱量	kWh/月 (kWh/月 →kWh/月)	kWh/月 (kWh/月 →kWh/月)	kWh/月 (kWh/月 →kWh/月)	kWh/月 (kWh/月 →kWh/月)
		%低減	%低減	%低減	%低減
	電気 料金	円低減	円低減 [円低減]	円低減	円低減
冷房負荷 低減効果*1 (夏季 6~9月)	熱量	kWh/4ヶ月 (kWh/4ヶ月 → kWh/4ヶ月)	kWh/4ヶ月 (kWh/4ヶ月 → kWh/4ヶ月)	kWh/4ヶ月 (kWh/4ヶ月 → kWh/4ヶ月)	kWh/4ヶ月 (kWh/4ヶ月 → kWh/4ヶ月)
		%低減	%低減	%低減	%低減
	電気 料金	円低減	円低減 [円低減]	円低減	円低減
室温上昇 抑制効果*2 (夏季 15時)	自然 室温*3	℃ (℃→℃)	℃ (℃→℃)	℃ (℃→℃)	℃ (℃→℃)
	体感 温度*4	℃ (℃→℃)	℃ (℃→℃)	℃ (℃→℃)	℃ (℃→℃)

*1：夏季1ヶ月（8月）及び夏季（6～9月）において室内温度が冷房設定温度を上回ったときに冷房稼働する条件での冷房負荷低減効果

*2：8月の平日で直達日射量の合計が最も多い日（東京：8月10日，大阪：8月18日）の15時における対象部での室温の抑制効果

*3：冷房を行わないときの室温

*4：壁などの室内表面温度を考慮した温度（空気温度と壁などの室内表面温度との平均）

注1) 数値計算は、モデル的な住宅及びオフィスを想定し、各種前提条件のもと行ったものであり、実際の導入環境とは異なる。

注2) 暖房負荷低減効果などについては、詳細版本編 5.2(2)参考項目の計算結果（詳細版本編 20ページ～22ページ）を参照すること。

(2) (1)実証項目の計算結果に関する注意点

- ① 数値計算は、モデル的な住宅・オフィスを想定し、各種前提条件のもと行ったものであり、実際の導入環境とは異なる。
- ② 熱負荷の低減効果を熱量単位（kWh）だけでなく、電気料金の低減効果（円）としても示すため、定格出力運転時における消費電力 1kW 当たりの冷房・暖房能力（kW）を表した COP 及び電力量料金単価を設定している。
- ③ 数値計算において設定した冷暖房の運転期間は、下記の通りとした。
 - 夏季 15 時 : 東京；8 月 10 日の 15 時，大阪；8 月 18 日の 15 時
 - 夏季 1 ヶ月 : 8 月 1 日～31 日
 - 夏季 6～9 月 : 6 月 1 日～9 月 30 日
 - 冬季 1 ヶ月 : 2 月 1 日～28 日
 - 期間空調 : 冷房期間 6～9 月及び暖房期間 11～4 月
 - 年間空調 : 冷暖房期間 1 年*1
- ④ 日射が遮蔽され、室内が暗くなることに伴い生じる、照明の量及び時間に起因する熱負荷の増加は考慮していない。
- ⑤ 冷房・暖房負荷低減効果の熱量の欄には、実証対象技術の使用前後の熱負荷の差および使用前後の熱負荷の総和をそれぞれ示している（使用前→使用後）。
- ⑥ 電気料金について、本計算では窓用日射遮蔽フィルムの有無による室内熱負荷の差を検討の対象としていることから、種々の仮定が必要となる総額を見積もることをせず、熱負荷の変化に伴う空調電気料金の差額のみを示している（電気料金の算出に関する考え方は詳細版本編 24 ページ【電気料金算出に関する考え方】に示す）。

*1：設定温度よりも室温が高い場合に冷房運転を行い、設定温度よりも室温が低い場合に暖房運転を行う。

4. 参考情報

(1) 実証対象技術の概要（参考情報）及び(2) その他メーカーからの情報（参考情報）に示された情報は、全て実証申請者が自らの責任において申請したものであり、環境省及び実証機関は、内容に関して一切の責任を負いません。

(1) 実証対象技術の概要（参考情報）

項目		実証申請者 記入欄	
実証申請者			
技術開発企業名			
実証対象製品・名称			
実証対象製品・型番			
連絡先	TEL		
	FAX		
	E-mail		
	Web アドレス		
技術の特徴			
技術の写真または概要図			
設置条件	対応する建築物・部位など		
	施工上の留意点		
	その他設置場所等の制約条件		
メンテナンスの必要性 耐候性・製品寿命など			
目標値			
コスト概算	設計施工価格(材工共)	円	1m ² あたり

(2) その他メーカーからの情報（参考情報）

--

第5章 実証機関において構築することが必要な品質管理システム（暫定版）

1. 序文

環境技術実証事業における実証機関は、JIS Q 17020 (ISO/IEC17020)「適合性評価－検査を実施する各種機関の運営に関する要求事項」または、JIS Q 17025 (ISO/IEC17025)「試験所及び校正機関の能力に関する一般要求事項」に準拠した品質管理システムを構築することとする。本付録では、上記規格に準拠した品質管理システムがない場合、実証機関において構築することが必要な品質管理システムの要素を述べる。

2. 適用範囲

実証組織内において試験に係るすべての部門及び業務に適用する。また、試験の一部が外部の機関に委託される場合には、受託する試験機関も本システムの適用範囲となる。

試験に関連する全部署を対象範囲とし、JIS Q 17025 (ISO/IEC 17025)〔試験所及び校正機関の能力に関する一般要求事項〕、JIS Q 9001〔品質マネジメントシステム要求事項〕、等の認証を既に受けている組織であれば、それをもって本付録の要求事項を満たしているものとする。

3. 参考文献

- JIS Q 17020 : 2012. 適合性評価－検査を実施する各種機関の能力に関する要求事項.
- JIS Q 17025 : 2005. 試験所及び校正機関の能力に関する一般要求事項.

4. 品質管理システム

4.1 組織体制、責任

当該組織は、法律上の責任を維持できる存在であること。

試験に関与する組織内の主要な要員の責任を明確に規定すること。

他の職務及び責任のいかんにかかわらず、品質システムが常に実施され遵守されていることを確実にするため、明確な責任及び権限を付与される職員 1 名を品質管理者（いかなる名称でもよい）に指名する。

4.2 品質システム

当該組織は、試験について適切な品質管理システムを構築し、実施し、維持すること。品質管理システムは、試験にかかわる品質方針、品質管理システムの手順を文書化すること。これらは関係する要員すべてに周知され、理解されること。方針は、以下の事項を含まなければならない。

- a) 試験の品質を確保することに対する組織としての公約
- b) 試験の品質水準に関する組織としての考え方の表明
- c) 品質システムの目的
- d) 品質マネジメントシステムを構築し実施することの記載

また、試験に係る実施体制、各要員の役割と責任及び権限を文書化すること。

4.3 文書及び記録の管理

当該組織は、試験に関する基準（実証要領及び関連する規格）、実証計画、並びに図面、ソフトウェア、仕様書、指示書及びマニュアルのような文書の管理を行うこと。

文書管理に関して、以下の事項を確実にすること。

- a) 文書は、発行に先立って権限をもった要員が確認し、使用の承認を与える。
- b) 関連文書の構成を示し、すべての試験場所で、適切な文書がいつでも利用できる。
- c) 無効文書又は廃止文書は、速やかに撤去するか、若しくは他の方法によって誤使用を確実に防止する。
- d) 文書のデータとしての管理方法。
- e) 記録の様式と文書の配置及び閲覧方法。

また、試験に関連する記録は、識別し、適切に収集し、見出し付け、利用方法を定め、ファイリングし、保管期間を定め、維持及び適切に廃棄すること。特に、試験データ原本の記録、監査の追跡ができるようなデータ及び情報、校正の記録、職員の記録、発行された個々の報告書及び校正証明書のコピーを、定めた期間保管すること。

4.4 試験の外部請負契約

当該組織が外部請負契約者に試験を委託する場合は、適格な能力をもつ外部請負契約者に行わせ、当該組織において実証機関と同等の品質管理を要求すること。

4.5 物品・サービスの購入

当該組織は、外部から購入する物品・サービスのうち、試験の品質に影響を及ぼす可能性のあるものは、検査等の適切な方法により実証要領の要求に合うことを検証し、この検証が済むまでは試験には用いないこと。

また、物品・サービスの供給者を評価し、承認された供給者のリストを作成すること。

4.6 苦情及び不適合の試験の管理

試験の業務又はその結果が、何らかの原因で実証要領やその他の規定に逸脱した場合に対応する体制と対応方法を用意すること。また、実証申請者からの苦情や中立性の阻害、又は情報の漏洩等の不測の事態が生じた場合に対応する体制と対応方法を用意すること。これらの体制には、責任者及び対応に必要な要員を含むこと。

4.7 是正及び予防処置

当該組織は、試験の業務及びその結果が、試験実施要領やその他の規定に逸脱した場合又は逸脱する恐れがある場合、その原因を追求し、是正又は予防処置を行うこと。

4.8 監査

当該組織は、試験が適切に実施されているかどうか、監査を実施しなければならない。試験を外部請負業者に委託している場合は、外部請負契約者における当該業務を監査の対象とすること。

監査は試験期間中に1回以上行うこととする。

また、この監査は、できる限り試験の業務から独立した要員が行うものとする。

監査の結果は当該組織の最高責任者に報告すること。

5. 技術的要求事項

5.1 要員

当該組織は、試験に用いる設備の操作、試験の実施、結果の評価及び報告書への署名を行う

全ての要員が適格であることを確実にすること。特定の業務を行う要員は、必要に応じて適切な教育、訓練、及び技量の実証に基づいて資格を付与すること。

5.2 施設及び環境条件

試験を行うための施設は、エネルギー、照明、環境条件等を含め、試験の適切な実施を容易にするようなものにする。全ての測定の実証品質に対して環境条件が結果を無効にしたり悪影響を及ぼしたりしないことを確実にする。**試験**が恒久的な施設以外の場所で行われる場合には、特別の注意を払う。

実証要領、**実証計画**及びその他の基準に基づき、試験の環境条件を監視し、制御し、記録する。環境条件が試験の結果を危うくする場合には、試験を中止する。

5.3 試験方法及び方法の妥当性確認

当該組織は、業務範囲内の全ての試験について適切な方法及び手順を用いるため、**実証要領**に基づき試験方法を定めること。

実証要領に使用すべき方法が指定されていない場合、当該組織は、国際規格、地域規格若しくは国家規格、科学文献等に公表されている適切な方法、又は設備の製造者が指定する方法のいずれかを選定する。規格に規定された方法に含まれない方法を使用する必要がある場合、これらの方法は、実証申請者同意に基づいて採用し、使用前に適切な妥当性確認を行うこと。妥当性確認とは、意図する特定の用途に対して要求事項が満たされていることを調査によって確認することである。この妥当性確認は、技術実証検討会による検討及び承認によって行うことができる。

当該組織は、データの管理においてコンピュータ又は自動設備を使用する場合には、コンピュータ及び自動設備を適切に保全管理し、誤操作によるデータの消失や誤変換がないよう、必要な環境条件及び運転条件を与えること。

5.4 設備

当該組織は、**試験**の実施に必要なすべての設備の各品目を保有（貸与を含む）すること。権限を付与された要員以外は操作できない設備がある場合は、当該組織はそれを明確にすること。過負荷又は誤った取り扱いを受けた設備、疑わしい結果を生じる設備、若しくは欠陥を持つ又は規定の限界外と認められる設備は、それが修理されて正常に機能することが確認されるまで、業務使用から取り外すこと。

5.5 測定のトレーサビリティ

当該組織は、**試験**の結果の正確さ若しくは有効性に重大な影響をもつ設備は、使用する前に適切な校正がされていることを確認する。

5.6 試験・校正品目の取扱い

当該組織は、必要に応じ、試験品目の輸送、受領、取扱い、保護、保管、保留及び／又は処分について**実証要領**に基づいて実施すること。

5.7 データの検証及び試験結果の品質の保証

試験の結果のデータは、傾向が検出できるような方法で記録し、結果の検討に統計的手法を適用することが望ましい。この検証は、**試験**を実施した者以外の者が行うこと。

5.8 結果の報告

当該組織は、実施された試験の結果を、**実証要領**に基づき、正確に、明瞭に、あいまいでなく、客観的に報告すること。

第6章 個別ロゴマーク

環境省は、**実証報告書**の承認後、速やかに、環境技術実証事業実施要領 第11章に規定するロゴマーク及び実証番号を申請者に交付する。

ロゴマークは、全技術共通的な情報を盛り込んだ「共通ロゴマーク」及び共通ロゴマークに対象技術ごとの固有の情報を記載した「個別ロゴマーク」から構成される。個別ロゴマークは、技術実証検討会での検討を踏まえ、環境省が決定する。

なお、ヒートアイランド対策技術分野（建築物外皮による空調負荷低減等技術）の個別ロゴマークは下記の内容を表記することとなっている。

- 分野名
- 実証番号
- 実証年度
- 「第三者機関が実証した性能を公開しています」
- 「本ロゴマークは一定の基準に適合していることを認定したものではありません」

付図1に示す個別ロゴマークは、第3章に示すとおり、**実証報告書**概要版のほか、同報告書詳細版の表紙にも掲載することとする。

その他、ロゴマークの使用、表示方法等については、環境技術実証事業実施要領 第13章によるものとする。



付図1 本技術分野における個別ロゴマーク（縦型及び横型）

第7章 環境技術実証事業実施体制

