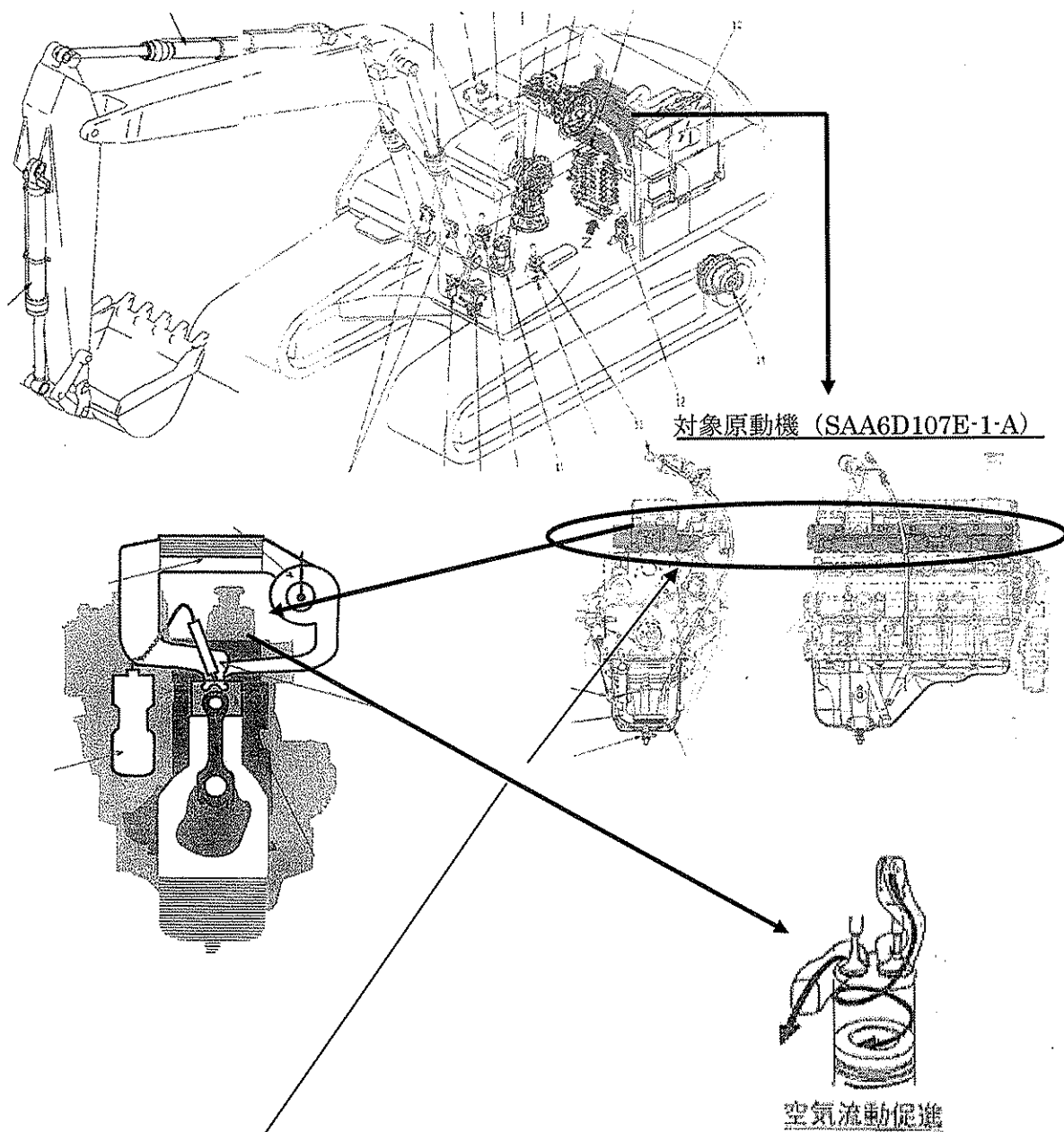


改善措置の説明図（例：型式 PC180（呼称（カタログ名）PC200-8）



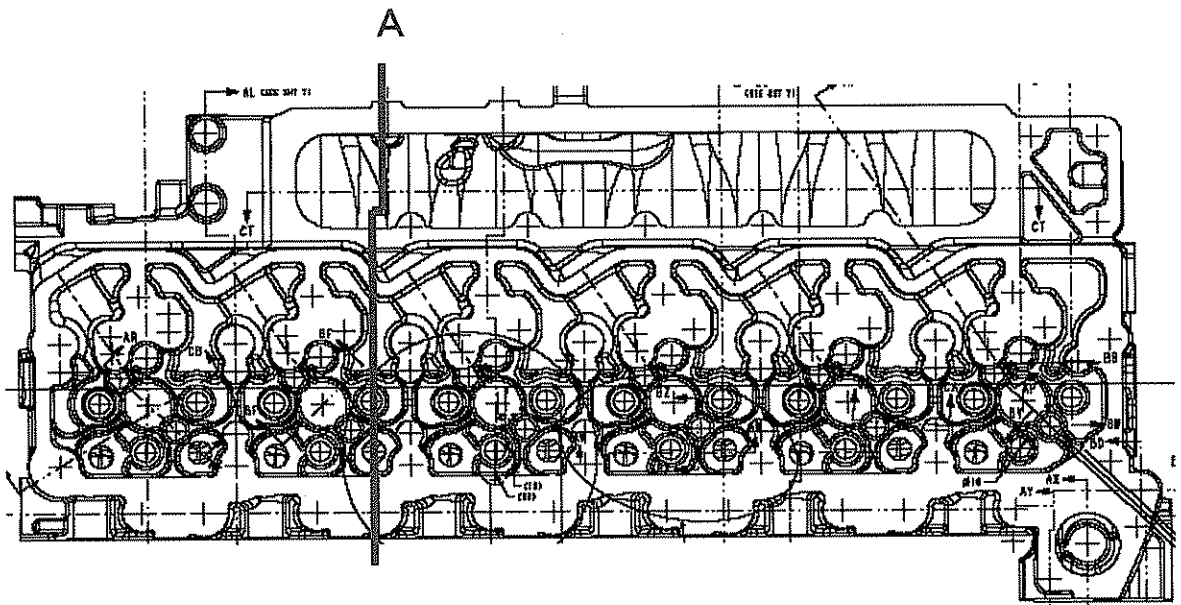
基準不適合箇所

原動機のシリンダヘッドにおいて、正規品でないものが組み込まれたものがあり、そのため排出ガス中の粒子状物質（以下 PM という）の排出量が技術基準に適合しないおそれがある。

改善処置の内容：正規品でないシリンダヘッドが組み込まれた原動機に対して、全数、正規のシリンダヘッドに交換する。

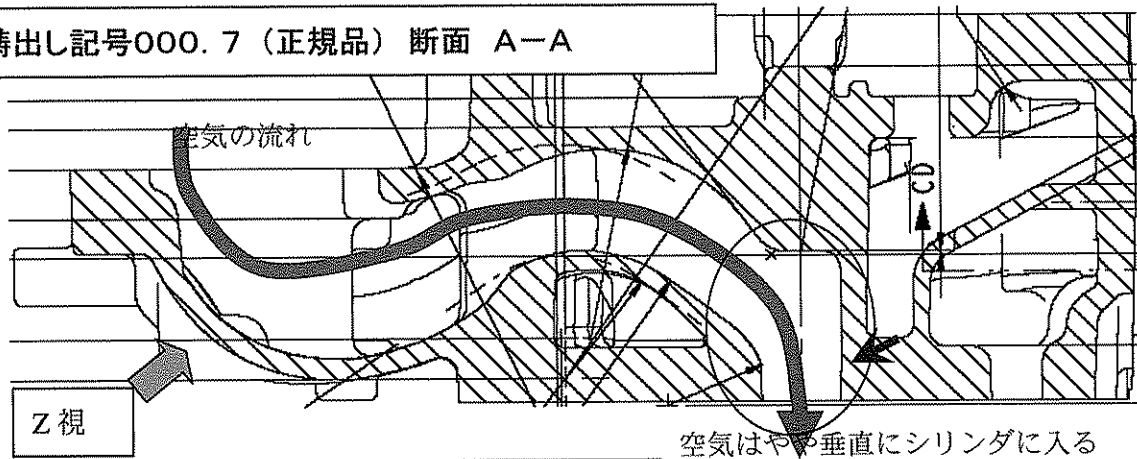
識別：正規のシリンダヘッドは、吸気ポートの形状の違いを示す鋳出し記号000. 7で識別する

シリンダヘッドの吸気ポート及び鋳出し記号について

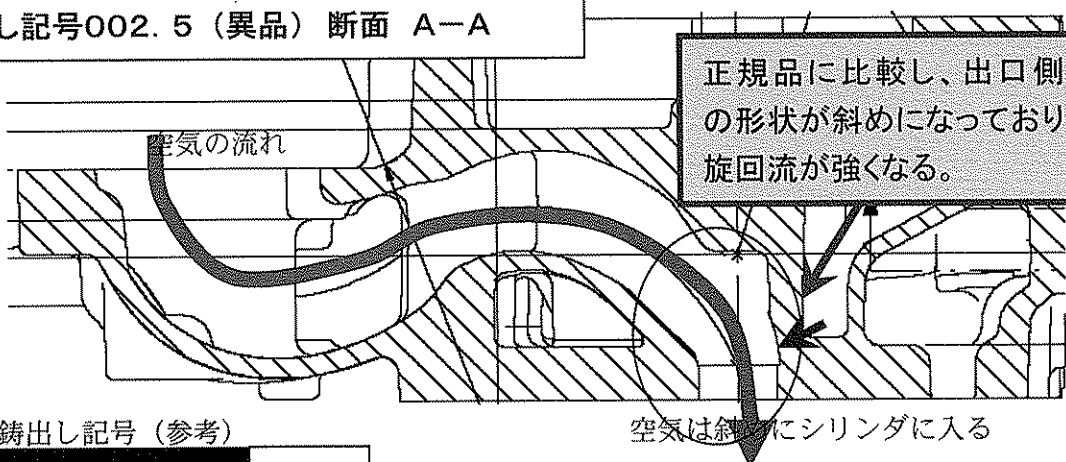


A

鋳出し記号000.7 (正規品) 断面 A-A



鋳出し記号002.5 (異品) 断面 A-A



正規品の鋳出し記号 (参考)



吸気ポート形状の違い (出口形状) によりシリンダに入る空気の旋回流の強さが変わる。  
この旋回流の強弱が、排出ガス成分に影響する。