

15. 鉄道車両に係る排出量

本項では、鉄道車両に係る排出量として「エンジン」、「ブレーキ等の摩耗」の2つの排出源区分に係る排出量の推計方法を示す。

I. エンジン

(1) 排出の概要

軽油を燃料とする機関車、気動車等のディーゼル車の運行に伴う排ガス中に対象化学物質が含まれている。欧州のインベントリ(EMEP/CORINAIR,2002)が対象としているアクロレイン(物質番号:10)、アセトアルデヒド(12)、エチルベンゼン(53)、キシレン(80)、トルエン(300)、1,3-ブタジエン(351)、ベンズアルデヒド(399)、ベンゼン(400)、ホルムアルデヒド(411)の9物質を推計対象とした。

(2) 利用可能なデータ

利用可能なデータは、ディーゼル車の運行に必要な軽油の消費量と燃料消費量当たりの排出係数、及び燃料消費量の都道府県への配分に必要な指標である。具体的なデータの種類とその資料名を表15-1に示す。

表15-1 エンジンに係る排出量推計に利用可能なデータ(平成26年度)

データの種類		資料名等
①	鉄道事業者別の燃料消費量(kL/年)	平成24年度鉄道統計年報(国土交通省)
②	鉄道事業者別・路線別の非電化区間(区間の両端の駅名)	公益財団法人鉄道総合技術研究所へのヒアリング調査 平成24年度鉄道統計年報(国土交通省)
	鉄道事業者別・路線別の非電化区間の営業距離(km)	JTB時刻表2014年4月(JTB)
③	ディーゼル機関車・気動車の車両基地別車両配置数(台)	JR気動車・客車編成表'14(ジェイ・アール・アール)
④	鉄道事業者別・路線別の非電化区間(区間の両端の駅名)	公益財団法人鉄道総合技術研究所へのヒアリング調査
	非電化区間における区間別の貨物列車運行本数(本/日)	貨物時刻表2014(公益社団法人鉄道貨物協会)
⑤	「ディーゼル列車」に係る燃料消費量当たりのNMVOC排出量(4.65g/kg-燃料)	Atmospheric Emission Inventory Guidebook(EMEP/CORINAIR,2002)
⑥	「ディーゼル列車」に係るNMVOC排出量における対象化学物質別の構成比(%)	

(3) 推計方法

鉄道車両に係る排出量は、鉄道事業者別の燃料消費量を都道府県に配分し、それに排出係数を乗じる方法により推計した。具体的なパラメータの設定方法を以下の①～③に示し、全体の推計フローを図 15-1 に示す。

①燃料消費量の都道府県への配分

鉄道統計年報(国土交通省)より、事業者別の運転用燃料消費量(kL/年)が把握できる。貨物運賃収入が運賃収入の80%以上である事業主体は同資料では貨物鉄道と分類されているため、これらの事業主体で使用する燃料消費量は貨物用とし、それ以外の運転用燃料消費量は旅客用とした。なお、同資料の燃料消費量は“kL”で表示されているため、軽油の平均比重(=0.82; 石油連盟ホームページ(<http://www.paj.gr.jp/>))を乗じて重量に換算した。

鉄道事業者別の燃料消費量は表15-2に示す方法に従い都道府県への配分を行った。

なお、本推計では平成24年度の燃料消費量の実績を利用することから、平成26年度排出量の算出にあたり東日本大震災の影響が現状よりも過大に反映されている地域があると考えられる。この影響を除くための補正については(4)に別掲する。

表15-2 エンジンに係る都道府県別の燃料消費量の推計方法

事業者区分	推計方法
JRグループ (旅客)	鉄道事業者別の燃料消費量をベースに、各都道府県にある車両基地別のディーゼル機関車及び気動車の配置車両数(両)で都道府県に配分 →表15-12、表15-13 参照
JRグループ (貨物)	JRグループ貨物全体の燃料消費量を下記①、②の合計で都道府県に配分 ①各都道府県内だけで運行する非電化区間別の貨物列車運行本数(本/日)×非電化区間の営業距離(km) ②複数の都道府県にまたがる非電化区間の貨物列車運行本数(本/日)×都道府県別の非電化区間営業距離(km) →表15-14、表15-15 参照
JRグループ以外	①各都道府県内だけで運行する鉄道事業者別の燃料消費量(kl/年) ②複数の都道府県にまたがって運行する鉄道事業者の燃料消費量を、都道府県別の非電化区間営業距離(km)で都道府県に配分

JRグループ以外の排出量は、鉄道車両からの排出量全体への寄与がJRグループに比べ小さいことや、営業区域が比較的狭く同一事業者内での列車運行頻度に地域差が少ないと思われることより、各鉄道事業者の燃料消費量を営業区間別の非電化区間営業距離で単純に都道府県に配分した。

JRグループ各社については営業範囲が広く、列車運行頻度や車両編成数等の差が比較的大きいと考えられるため、旅客、貨物別に後述の都道府県への配分指標を用いた。なお、都道府県境と鉄道の営業区域の境界は一致しないので、都道府県境に最も近い営業区域の境界

を代用した。

旅客の場合には、同一の鉄道事業者では各車両の稼働率は同じであると仮定し、「JR 気動車・客車編成表(ジェイ・アール・アール)」に記載された車両基地別の車両配置数(両)を配分指標として用いた。

貨物の場合には非電化区間における貨物列車の運行本数(本/日)を時刻表より抽出し、その値に非電化区間営業距離を乗じて、一日の総走行距離を算出し、配分指標とした。

②燃料消費量当たりの排出原単位の算出

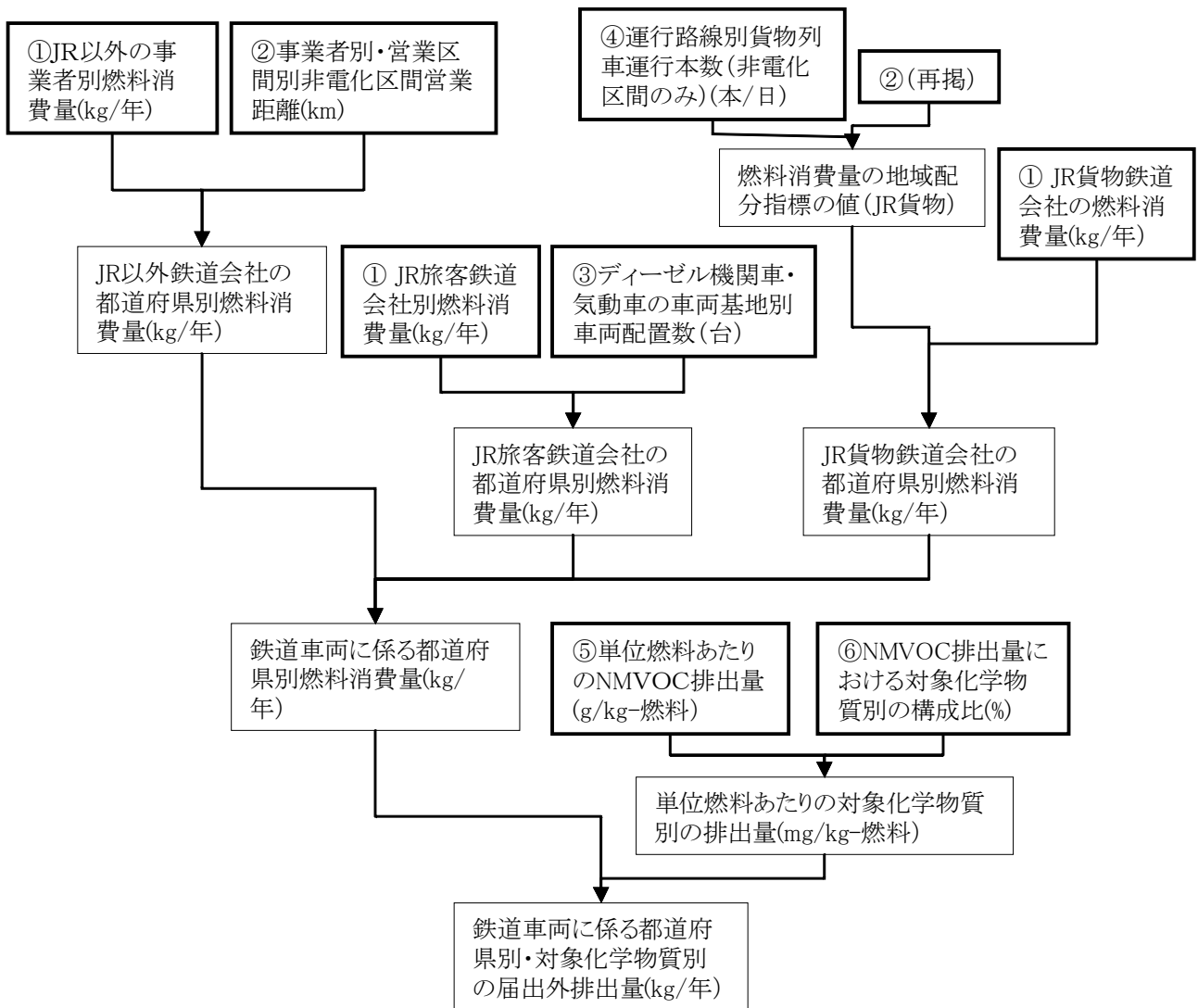
鉄道車両に関する国内の排出係数に関する情報がないため、欧州で測定された NMVOC としての排出係数(4.65g/kg-燃料)及び NMVOC 排出量に対する対象化学物質排出量の比率(%)を用いることとした。対象とした 9 物質の燃料消費量当たりの排出係数を表 15-3 に示す。

表 15-3 エンジンに係る対象化学物質別排出係数の推計結果

対象化学物質		構成比	排出係数 (mg/kg-燃料)
物質 番号	物質名		
10	アクロレイン	1.5%	70
12	アセトアルデヒド	2.0%	93
53	エチルベンゼン	0.5%	23
80	キシレン	2.0%	93
300	トルエン	1.5%	70
351	1,3-ブタジエン	2.0%	93
399	ベンズアルデヒド	0.5%	23
400	ベンゼン	2.0%	93
411	ホルムアルデヒド	6.0%	279

資料: Atmospheric Emission Inventory Guidebook (EMEP/CORINAIR, 2002)

注: 表中の「構成比」は NMVOC (メタンを除く炭化水素) 全体に対する各物質の割合を示す。



注：図中の番号①～⑥は、表15-1 に示すデータの種類の番号に対応している。

図 15-1 エンジンに係る排出量の推計フロー

全国の燃料消費量の推計結果(補正前)を表15-4 に示す。

表15-4 鉄道車両(エンジン)に係る全国合計の燃料消費量の推計結果(平成26年度;補正前)

	JR 以外	JR 旅客	JR 貨物	合計
燃料消費量(kL/年)	25,503	153,471	32,185	211,159
比重(軽油)	0.82	0.82	0.82	
燃料消費量(t/年)	20,913	125,846	26,392	173,151

資料：平成24年度鉄道統計年報(国土交通省鉄道局)

注：従来の方法では平成24年度実績の燃料消費量を用いることから、排出量の算出にあたり後述(4)の方法により平成26年度の燃料消費量として補正する。

(4) 東日本大震災を考慮した補正

鉄道車両の場合には、平成 23 年度以降、宮城県を中心に一部の鉄道会社における運休があったものの徐々に運行が再開されており、平成 26 年度の段階でも影響が残っている区間はごく一部に限られる。鉄道車両(エンジン)で利用する燃料消費量の統計については平成 24 年度データが直近のものとして利用可能であるが、このデータには震災の運休に伴う燃料消費量の減少が反映されているケースがあることから、一部の鉄道会社については復旧の進んだ平成 26 年度の実態とは合わないと考えられる。

表 15-5 推計対象年度による燃料消費量の推移の例

推計の 対象年度	利用可能な 統計データの 最新年度	燃料消費量(kL/年)		
		A 社	B 社	C 社
H21	H19	260	972	164
H22	H20	256	916	175
H23	H21	242	781	179
H24	H22	262	781	189
H25	H23	65	87	137
H26(今回)	H24	237	294	192

注:A 社等は震災影響により一定期間の運休が確認できた鉄道会社である。

① 補正を行うデータ

鉄道統計年報における鉄道会社別の燃料消費量について補正を行った。

② 補正方法

東日本大震災の影響による一定期間の運休が確認された鉄道会社のうち、利用する統計データの年度(平成 24 年度)においても震災影響が認められる場合には、震災前の燃料消費量(平成 22 年度実績)を運休がない場合の通常のものとして代用した。さらに、震災の影響を受けて平成 26 年度に未だ運休区間がある鉄道会社については、震災前の燃料消費量(平成 22 年度実績)に対して、「非運行の割合」を乗じて補正を行った。なお、震災当時に影響が確認されなかった鉄道会社及び平成 24 年度時点では実質的な震災影響がないと考えられる鉄道会社については従来通りに最新のデータ(平成 24 年度実績)を利用した。

③ 補正に利用するデータ等

鉄道会社別・県別の「非運行の割合」の設定方法を以下に示す。共通の情報源として次のデータを利用した。

表 15-6 補正に利用した主なデータとその情報源

データの種類	主な情報源
路線区間別の復旧日	鉄道復旧状況 (http://www.tetsudo.com/special/disaster2011/) 鉄道各社のホームページ
区間別の営業距離 区間別の運行本数	JTB 時刻表(2014.4) 鉄道各社のホームページ

<JR 以外の鉄道会社>

今回利用可能な平成 24 年度の燃料消費量のデータのうち、震災影響が反映されているのは三陸鉄道のみである。したがって、平成 26 年度排出量推計では、三陸鉄道に限り震災前の燃料消費量(平成 22 年度)を利用した。また、平成 26 年度 4 月 1 日の段階では三陸鉄道の一部の区間に限り運休が継続されていたものの、平成 26 年 4 月 6 日には全線が再開し、平成 26 年度中の運休期間は短かったことから、運休期間等に基づく補正は行わなかった。

<JR 旅客>

JR 旅客各社における燃料消費量の都道府県への配分は車両基地別に行っていることから、車両基地別の運用路線(JR 気動車・客車編成表‘14 に基づく)別に非運行率を求めた。路線ごとに運行状況が大きく異なることから、ここでは運行本数を加味した延べ運行距離における割合として「非運行距離」を設定し、その非運行距離の合計と延べ運行距離の合計の比率を「非運行の割合」とした。以下に一ノ関運輸区の非運行距離の算出例を示す。非運行距離の合計が当該車両区の延べ運行距離の合計に占める割合は 28%(=918km/3,293km)であることから、これを当該車両区の「非運行の割合」として設定した。

表 15-7 非運行距離の算出例(一ノ関運輸区)

運用路線・区間	営業距離(km) (a)	運行本数(本/日) (b)	運休期間		非運行率(c)	延べ運行距離(km) (d)=(a)×(b)	非運行距離(km) (d)×(c)
			始	終			
北上線(北上-横手)	61.6	16	-	-	0%	986	0
北上線(北上-藤根)	8.4	2	-	-	0%	17	0
北上線(北上-ほっとゆだ)	35.2	2	-	-	0%	70	0
大船渡線(一ノ関-気仙沼)	62	21	-	-	0%	1,302	0
大船渡線(気仙沼-盛)	43.7	21	4/1	3/31	100%	918	918
上記合計						3,293	918

注 1: 本表は一ノ関運輸区の運用路線(JR 気動車・客車編成表‘2014)に限る。

注 2: 営業距離・本数は JTB 時刻表に基づく。ただし、運休区間については同路線の運行区間と同様と見なした。

注 3: 平成 26 年度の日付であり平成 26 年 4 月以前に運休開始した場合には「始」は 4/1 とする。平成 26 年度に全て運休していた場合には「終」を 3/31 とする。「-」は平成 26 年度には運休しなかったことを示す。

注 4: 非運行率は「運休日数/365 日」で算出した。

<JR 貨物>

JR 貨物については、平成 24 年度以降には震災影響が確認されないことから、震災影響に係る補正は行わなかった。

④ 補正比率及び補正結果

平成 22 年度実績を利用する鉄道会社及び運休区間がある場合の「非運行の割合」は次のとおりである。その他の鉄道会社については燃料消費量の補正を行わない。

表15-8 燃料消費量の補正結果(JR 以外)

鉄道会社	燃料消費量(kL)		非運行の割合 (b)	補正後の燃料消費量(kL) (a)×(1-b)
	H22 (a)	H24 (参考)		
三陸鉄道	781	294	0%	781

表15-9 燃料消費量の補正結果(JR 旅客)

車両基地	燃料消費量(kL)		非運行の割合 (b)	補正後の燃料消費量(kL) (a)×(1-b)
	H22 (a)	H24 (参考)		
小牛田運輸区	3,322	3,156	17%	2,751
一ノ関運輸区	1,107	1,043	28%	799
盛岡車両センター	3,226	3,054	15%	2,736

前記の方法の結果を含めた全国の燃料消費量の補正の結果を示す。

表15-10 鉄道車両(エンジン)に係る全国合計の燃料消費量の推計結果(平成 26 年度;補正後)

	JR以外	JR旅客	JR貨物	合計
燃料消費量(kL/年)	25,990	153,471	33,650	213,111
比重(軽油)	0.82	0.82	0.82	
燃料消費量(t/年)	21,312	125,846	27,593	174,751

(5) 推計結果

表15-10 に示す燃料消費量に対し、対象化学物質ごとの排出係数(表15-3)を乗じて対象化学物質別排出量を推計した。推計結果を表15-11 に示す。

表15-11 鉄道車両(エンジン)に係る全国合計の対象化学物質別排出量の推計結果(平成26年度)

対象化学物質		年間排出量(kg/年)			
物質番号	物質名	JR以外	JR旅客	JR貨物	合計
10	アクロレイン	1,487	8,778	1,925	12,189
12	アセトアルデヒド	1,982	11,704	2,566	16,252
53	エチルベンゼン	496	2,926	642	4,063
80	キシレン	1,982	11,704	2,566	16,252
300	トルエン	1,487	8,778	1,925	12,189
351	1,3-ブタジエン	1,982	11,704	2,566	16,252
399	ベンズアルデヒド	496	2,926	642	4,063
400	ベンゼン	1,982	11,704	2,566	16,252
411	ホルムアルデヒド	5,946	35,111	7,698	48,756
合計		17,838	105,333	23,095	146,267

表15-12 ディーゼル機関車・気動車の車両基地別配置数(その1)

会社名	車両基地等	車両配置数			車両基地所在地	
		ディーゼル機関車	気動車	合計	都道府県コード	都道府県名
JR北海道	釧路運輸車両所	4	67	71	1	北海道
	旭川運転所	16	51	67	1	北海道
	函館運輸所	20	98	118	1	北海道
	札幌運転所		59	59	1	北海道
	苗穂運転所	2	127	129	1	北海道
	苫小牧運転所		49	49	1	北海道
	宗谷北線運輸営業所		6	6	1	北海道
	JR北海道合計	42	457	499	-	-
JR東日本	宇都宮運転所	14	8	22	9	栃木県
	高崎車両センター	6	21	27	10	群馬県
	郡山総合車両センター (郡山派出所,会津若松派出所)	5	32	37	7	福島県
	山形車両センター		13	13	6	山形県
	青森車両センター	9	4	13	2	青森県
	秋田車両センター	3	68	71	5	秋田県
	長岡車両センター	6		6	15	新潟県
	長野総合車両センター	1	20	21	20	長野県
	幕張車両センター木更津派出		10	10	12	千葉県
	水郡線営業所		39	39	8	茨城県
	小牛田運輸区		69	69	4	宮城県
	一ノ関運輸区		23	23	3	岩手県
	盛岡車両センター		67	67	3	岩手県
	八戸運輸区		50	50	2	青森県
	新津運輸区		68	68	15	新潟県
	小海線営業所		21	21	20	長野県
JR東日本合計	44	513	557	-	-	
JR東海	美濃太田車両区		66	66	21	岐阜県
	伊勢車両区		44	44	24	三重県
	名古屋車両区		144	144	23	愛知県
	JR東海合計		254	254	-	-

資料:「JR気動車・客車編成表'14」(ジェイ・オール・オール)

注:本資料は「鉄道(JRグループ旅客)」の推計に使用するものである。

表15-12 ディーゼル機関車・気動車の車両基地別配置数(その2)

会社名	車両基地等	車両配置数			車両基地所在地	
		ディーゼル機関車	気動車	合計	都道府県コード	都道府県名
JR 西日本	宮原総合運転所	7		7	27	大阪府
	梅小路運転区	2		2	26	京都府
	福知山電車区(豊岡支所)	3	19	22	28	兵庫県
	富山地域鉄道部(富山運転センター)	15	38	53	16	富山県
	敦賀地域鉄道部(敦賀運転センター)	5	7	12	18	福井県
	後藤総合車両所	9	99	108	31	鳥取県
	岡山気動車区	2	57	59	33	岡山県
	下関総合車両所新山口支所	4	112	116	35	山口県
	吹田総合運転所京都支所		25	25	26	京都府
	姫路鉄道部		19	19	28	兵庫県
	亀山鉄道部		14	14	24	三重県
	鳥取鉄道部		18	18	31	鳥取県
	木次鉄道部		8	8	32	島根県
	浜田鉄道部		14	14	32	島根県
	下関総合車両所運用研修センター		2	2	35	山口県
	下関総合車両所広島支所		12	12	34	広島県
	JR 西日本合計	47	444	491	-	-
JR 四国	高松運転所	3	48	51	37	香川県
	高知運転所		69	69	39	高知県
	徳島運転所		82	82	36	徳島県
	松山運転所		59	59	38	愛媛県
		JR 四国合計	3	258	261	-
JR 九州	熊本車両センター	7	36	43	43	熊本県
	鹿児島車両センター	1	56	57	46	鹿児島県
	宮崎総合鉄道事業部		19	19	45	宮崎県
	直方車両センター		72	72	40	福岡県
	唐津車両センター		18	18	41	佐賀県
	長崎車両センター		43	43	42	長崎県
	大分車両センター	1	74	75	44	大分県
	JR 九州合計	9	318	327	-	-

資料:「JR 気動車・客車編成表'14」(ジェイ・アール・アール)

注:本資料は「鉄道(JR グループ旅客)」の推計に使用するものである。

表15-13 鉄道車両(JRグループ旅客)に係る配分指標の都道府県別構成比

(JR北海道)

都道府県	車両数合計	構成比
1 北海道	499	100.0%
合計	499	100.0%

(JR東日本)

都道府県	車両数合計	構成比
2 青森県	63	11.3%
3 岩手県	90	16.2%
4 宮城県	69	12.4%
5 秋田県	71	12.7%
6 山形県	13	2.3%
7 福島県	37	6.6%
8 茨城県	39	7.0%
9 栃木県	22	3.9%
10 群馬県	27	4.8%
12 千葉県	10	1.8%
15 新潟県	74	13.3%
20 長野県	42	7.5%
合計	557	100.0%

(JR東海)

都道府県	車両数合計	構成比
21 岐阜県	66	26.0%
23 愛知県	144	56.7%
24 三重県	44	17.3%
合計	254	100.0%

(JR西日本)

都道府県	車両数合計	構成比
16 富山県	53	10.8%
18 福井県	12	2.4%
24 三重県	14	2.9%
26 京都府	27	5.5%
27 大阪府	7	1.4%
28 兵庫県	41	8.4%
31 鳥取県	126	25.7%
32 島根県	22	4.5%
33 岡山県	59	12.0%
34 広島県	12	2.4%
35 山口県	118	24.0%
合計	491	100.0%

(JR四国)

都道府県	車両数合計	構成比
36 徳島県	82	31.4%
37 香川県	51	19.5%
38 愛媛県	59	22.6%
39 高知県	69	26.4%
合計	261	100.0%

(JR九州)

都道府県	車両数合計	構成比
40 福岡県	72	22.0%
41 佐賀県	18	5.5%
42 長崎県	43	13.1%
43 熊本県	43	13.1%
44 大分県	75	22.9%
45 宮崎県	19	5.8%
46 鹿児島県	57	17.4%
合計	327	100.0%

注:本表に示す車両数は、表15-12に示す車両基地別車両数を都道府県ごとに集計したものである。

表15-14 ディーゼル貨物列車時刻表の運行区間別運行本数及び営業キロ数

路線名	始発(終着)駅	終着(始発)駅	運行本数/ 日(片道)	営業キロ 数(km)	都道 府県 コード	都道府県名
関西線	稲沢	(弥富)	6	27.5	23	愛知県
	(弥富)	塩浜	6	24.1	24	三重県
	四日市	塩浜	2	3.3	24	三重県
氷見線-新湊線	高岡	高岡貨物	4	6.0	16	富山県
高山線	富山貨物	速星	2	10.7	16	富山県
城端線	高岡	二塚	4	3.3	16	富山県
信越貨物支線	新潟ターミナル	焼島	4	5.2	15	新潟県
酒田港線	酒田	酒田港	8	2.7	6	山形県
秋田港線	土崎	秋田港	6	1.8	5	秋田県
石巻線-仙石線	小牛田	石巻港	16	31.1	4	宮城県
函館線-室蘭線- 千歳線	函館貨物	札幌ターミナル	48	319.3	1	北海道
	函館貨物	苫小牧(貨)	2	260.3	1	北海道
	東室蘭(操)	札幌ターミナル	1	119.4	1	北海道
	苫小牧(貨)	札幌ターミナル	2	59.0	1	北海道
	苫小牧	苫小牧(貨)	6	3.4	1	北海道
	東室蘭(操)	東室蘭	2	1.0	1	北海道
石勝線-根室線	札幌ターミナル	北旭川	11	134.6	1	北海道
	札幌ターミナル	釧路貨物	4	337.0	1	北海道
	札幌ターミナル	帯広(貨)	8	207.3	1	北海道
	札幌ターミナル	富良野	4	129.3	1	北海道
	苫小牧(貨)	北旭川	1	175.2	1	北海道
	苫小牧(貨)	帯広(貨)	3	186.7	1	北海道
	帯広(貨)	釧路貨物	2	129.7	1	北海道
石北線	北旭川	北見	6	183.9	1	北海道

注1:「JR貨物時刻表2014(公益社団法人 鉄道貨物協会)」における非電化区間を通過する列車の運行状況を示す。
 注2:非電化区間であっても貨物列車の通らない箇所及び旅客鉄道会社の燃料消費量に含まれる区間は掲載していない。

注3:始発駅、終着駅とは主に当該路線での駅名を示すが、他の路線との乗入がある場合には重複のないように調整をしているため、一部他の路線の駅名を示している場合がある。

注4:()内の駅名は都道府県境に近い駅名である。

表15-15 ディーゼル貨物列車の総走行キロ数の都道府県別構成比

都道府 県コード	都道府県名	総走行キロ 数(km/日)	対全国の 構成比
1	北海道	23,209	96.2%
4	宮城県	498	2.1%
5	秋田県	11	0.04%
6	山形県	22	0.09%
15	新潟県	21	0.09%
16	富山県	59	0.2%
23	愛知県	165	0.7%
24	三重県	151	0.6%
合計		24,135	100.0%

注1: 本表に示す総走行キロ数とは、表15-14に示す運行本数(本/日)と営業キロ数を乗じた値を都道府県ごとに集計したものである。

注2: 土日の運休等は考慮していない。

II. ブレーキ等の摩耗

(1) 排出の概要

鉄道車両の部品であるブレーキパッドやすり板(車輪等がついている台の部分に用いる部品)等には石綿(物質番号:33)が含まれている場合がある。ブレーキパッドやすり板は、鉄道車両の運行時に摩耗することから、摩耗した石綿は大気への排出と考えられる。そのほとんどは事業所外で排出され、届出外排出量と考えられる。

平成 27 年度の調査(平成 26 年度実績)において、石綿を含有する部品の使用があると回答した事業者は 21 社であった。

(2) 利用可能なデータ

鉄道事業者へのアンケート調査により把握した製品種類別の重量や石綿の製品に対する含有率等に基づいて推計を行った(表15-16)。

表15-16 ブレーキ等の摩耗に係る排出量推計に利用可能なデータ(平成 26 年度)

データ種類		出典等
①	製品種類別の製品初期重量(g/個)及び交換時重量(g/個)	鉄道事業者へのアンケート調査結果(環境省環境安全課、平成 27 年 10 月)
②	製品種類別・新品の製品厚さ(mm)	
③	製品種類別・交換時の製品厚さ(mm)	
④	製品種類別・石綿の含有率(%)	
⑤	製品種類別・使用個数(個)	
⑥	製品種類別・平均使用年数(年)	
⑦	製品種類別・製品初期重量(g/個)(代表的なメーカーの値を①のデータの補足に使用)→表15-17 参照	部品メーカーへのヒアリング調査による(平成 16 年 11 月)
⑧	製品種類別・石綿含有率(%) (代表的なメーカーの値を④のデータの補足に使用)→表15-17 参照	
⑨	事業者別届出外排出量の都道府県への配分指標 ・事業者別都道府県別の営業距離(km) ・事業者別都道府県別の平均運行本数(本/日) ・事業者別都道府県別の平均運行車両数(車両/本)	鉄道事業者へのアンケート調査結果(環境省環境安全課、平成 27 年 10 月)

石綿の含有率、製品の初期重量について事業者へのアンケートで回答が得られなかった場合には代表的な部品メーカーにおける標準値(表15-17)を採用した。また、平均使用年数等の使用条件が事業者でも把握できない場合には、他社の同一部品における平均値(回答部品数による加重平均)とみなした。

表15-17 代表的な部品メーカーにおける製品種類別の石綿含有率等

部品記号	部品名	アスベスト含有率	新品重量(g/個)	備考	
				取付板1ヶに対する摩擦材の個数(ヶ)	組付方法等
A	制輪子	3%	3,500	1	同時モールド成型
B-1	制輪子ライニング(a)	3%	2,700	6	スポット溶接
B-2	制輪子ライニング(b)	3%	2,200	3	リベットカシメ
C-1	側受すり板(a)	5%	400	1	リベットカシメ
C-2	側受すり板(b)	30%	350	1	リベットカシメ
D-1	軸箱守すり板(a)	30%	600	3	リベットカシメ
D-2	軸箱守すり板(b)	30%	700	2	リベットカシメ
E	揺れ枕すり板	30%	650	3	リベットカシメ
F	テコすり板	30%	50	1	同時モールド成型
G-1	心皿すり板(a)	30%	300		摩耗材のみ
G-2	心皿すり板(b)	5%	2,500	6	リベットカシメ
H	横バリすり板	5%	500	1	リベットカシメ
I	胴受すり板・枠受けすり板	30%	900	3	リベットカシメ
J	渡り板	30%	400		摩耗材のみ
K-1	ブッシュ(連結器・中心ピン)(a)	30%	1,500	1	同時モールド成型・地下鉄車両用 連結器用ブッシュと同型
K-2	ブッシュ(連結器・中心ピン)(b)	30%	2,500	1	同時モールド成型・中心ピンブッシュ
K-3	ブッシュ(連結器・中心ピン)(c)	30%	7,000	1	同時モールド成型・旧国鉄用特急電车用 連結器用ブッシュと同型
L-1	すり板 他(a)	30%	100		摩耗材のみ
L-2	すり板 他(b)		1,000		摩耗材のみ
M	その他	(30%)	(246)		アンケート調査における部品数による加重平均値

注1:代表的な部品メーカーへのヒアリング調査による(平成16年11月)

注2:部品番号「M」については、同種類の部品における事業者からの回答の加重平均値を示しており、部品メーカーへのヒアリング調査によるものではない(鉄道事業者へのアンケート調査結果(環境省環境安全課、平成27年10月))。

(3) 推計方法

鉄道車両のブレーキ等から排出される石綿の排出量は、アンケート調査に基づくデータ等より、事業者別・製品種類別に製品中に含まれている石綿の量を算出し、新品から交換時まで使用（新品から摩耗）する分を平均使用年数で割った量を1年間の排出量（製品1つ当たり）とみなした。

「摩耗した厚さ=新品の厚さ-交換時の厚さ」とし、「新品の厚さ」に対する「摩耗した厚さ」の比率を「新品の重量」に乗じることにより、製品当たりの摩耗重量を推計した（図15-2）。ただし、新品の重量と交換時の重量の両者が把握できる場合には、重量から算出した比率を厚さから算出した比率に優先して用いた。

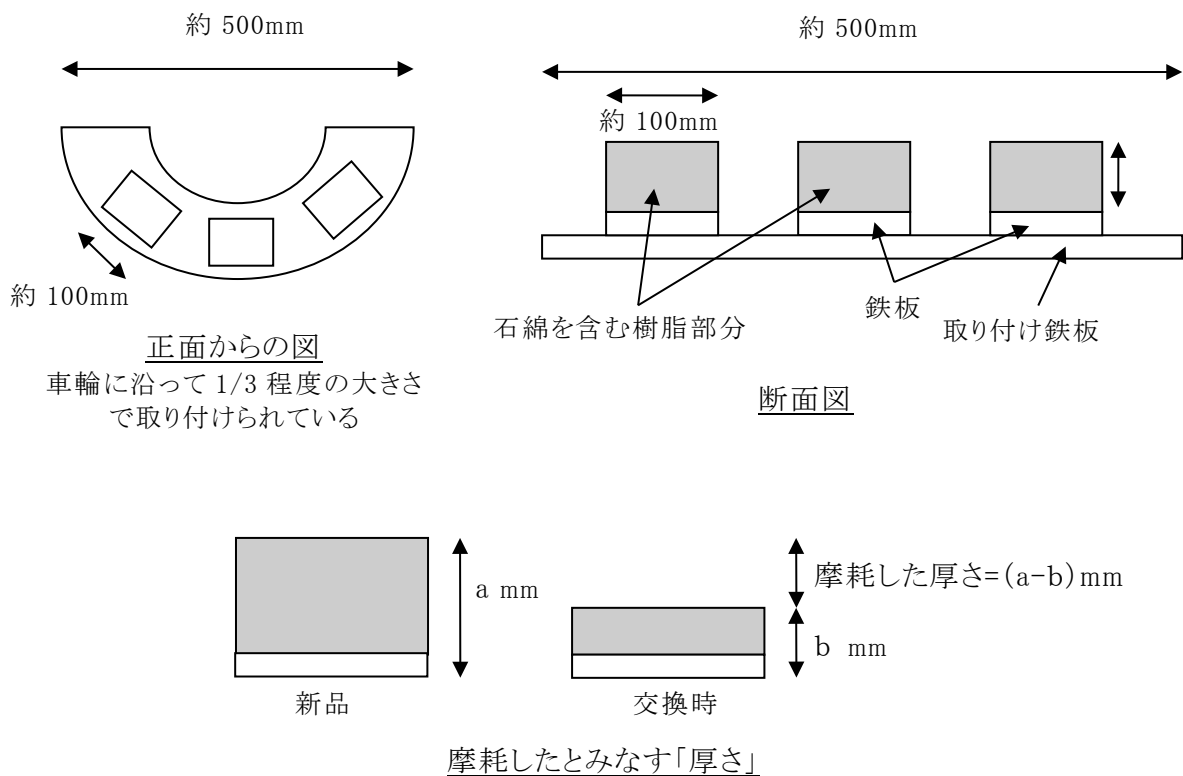
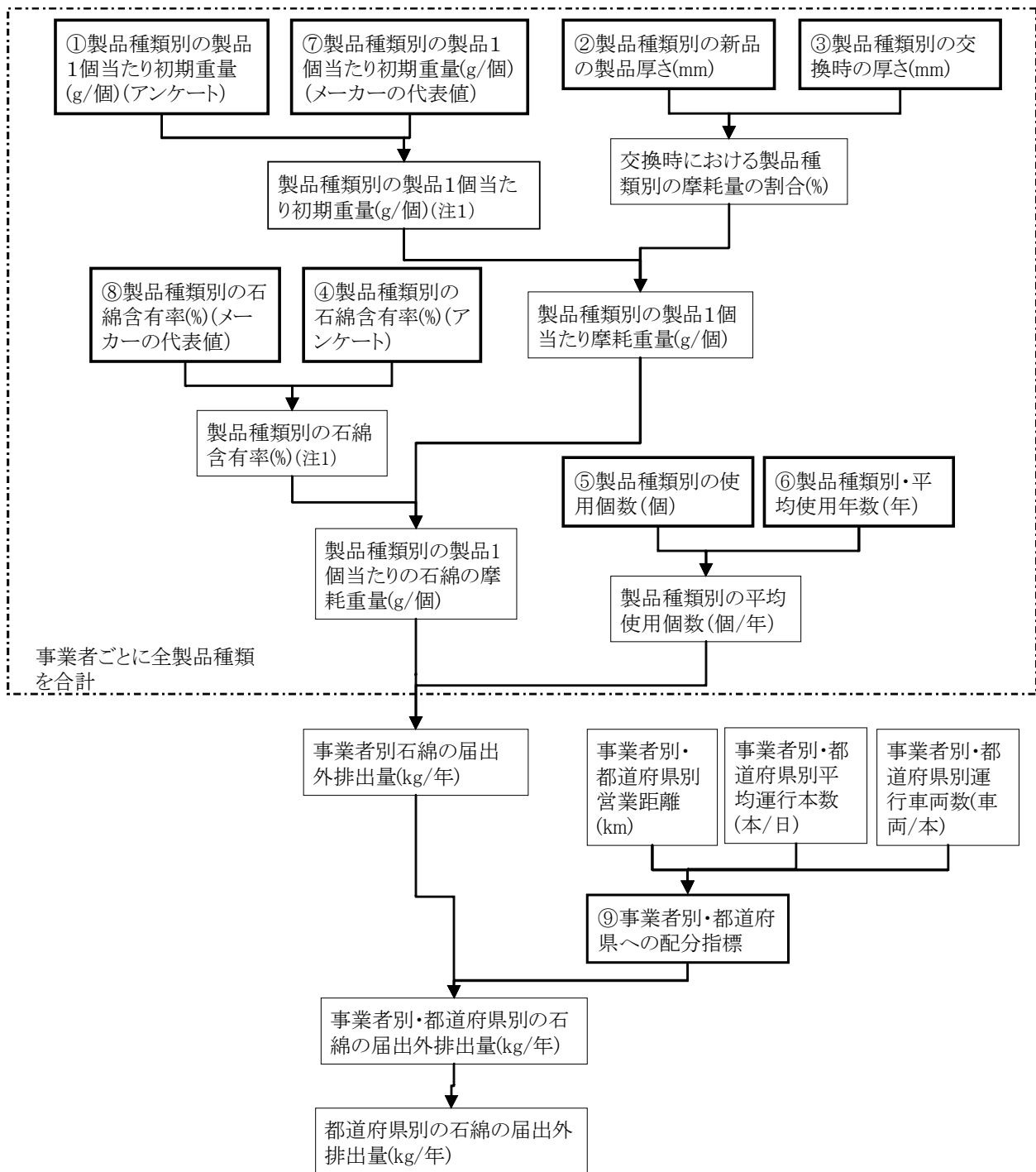


図15-2 摩耗した厚さ（「制輪子、制輪子ライニング」の場合のイメージ）

上記の算出を全製品につき行うことで事業者別の届出外排出量を算出した。事業者別の届出外排出量と事業者別の都道府県への配分指標により、事業者別・都道府県別の届出外排出量を算出した。都道府県への配分指標には、事業者へのアンケート調査より得られた都道府県別営業距離、一日の平均運行本数、運行車両数を考慮した。一部の事業者においては、全ての項目が把握できないため、上記の項目のうち把握可能な項目のみ考慮した。推計方法の概要を図15-3に示す。



注1:アンケート調査で回答が得られない場合には部品メーカーからのヒアリング調査結果等により補足した。

注2:フロー中の番号は表15-16に対応した番号である。

注3:「新品の重量」と「交換時の重量」の両者が把握できる場合には、②、③から得られる比率の代わりに重量より算出できる比率を優先した。

注4:「交換時における製品種類の摩耗量の割合」「製品種類・平均使用年数」が不明の場合には、他社の同種の部品の平均値とみなした。

図15-3 鉄道車両(ブレーキ等の摩耗)に係る排出量の推計フロー

(4) 推計結果

上記の方法によって推計した石綿の全国の届出外排出量の推計結果を表15-18に示す。

表15-18 ブレーキ等の摩耗に係る石綿の届出外排出量
推計結果(平成26年度;全国)

部品 番号	部品名	年間排出量 (kg/年)
A	制輪子	-
B	制輪子ライニング	-
C	側受すり板	6.3
D	軸箱守すり板	5.1
E	揺れ枕すり板	0.2
F	テコすり板	1.1
G	心皿すり板	0.8
H	横バリすり板	0.1
I	胴受すり板・枠受けすり板	11
J	渡り板	-
K	ブッシュ(連結器・中心ピン)	1.7
L	すり板 他	1.4
M	その他	11
合 計		39

※「A 制輪子」等の年間排出量はゼロである。