

## 15. 鉄道車両に係る排出量

本項では、鉄道車両に係る排出量として「エンジン」、「ブレーキ等の摩耗」の2つの排出源区分に係る排出量の推計方法を示す。

### I. エンジン

#### (1) 排出の概要

軽油を燃料とする機関車、気動車等のディーゼル車の運行に伴う排ガス中に含まれる対象化学物質は、欧州のインベントリ(EMEP/CORINAIR)が対象としているアクロレイン(物質番号:10)、アセトアルデヒド(12)、エチルベンゼン(53)、キシレン(80)、トルエン(300)、1,3-ブタジエン(351)、ベンズアルデヒド(399)、ベンゼン(400)、ホルムアルデヒド(411)の9物質とする。なお、ブレーキ等の摩耗に伴う石綿(33)の排出については、「II.ブレーキ等の摩耗」で別掲する。

#### (2) 利用可能なデータ

利用可能なデータは、ディーゼル車の運行に必要な軽油の消費量と燃料消費量当たりの排出係数、及び燃料消費量の都道府県への配分に必要な指標である。具体的なデータの種類とその資料名を表15-1に示す。

表15-1 エンジンに係る排出量推計に利用可能なデータ(平成22年度)

データの種類		資料名等
①	鉄道事業者別の燃料消費量(kL/年)	平成20年度鉄道統計年報(国土交通省)
②	鉄道事業者別・路線別の非電化区間(区間の両端の駅名)	財団法人鉄道総合技術研究所へのヒアリングに基づいて把握
	鉄道事業者別・路線別の非電化区間の営業距離(km)	JTB時刻表2010年11月(JTB)
③	ディーゼル機関車・気動車の車両基地別車両配置数(台)	JR気動車・客車編成表'10(ジェイ・アール・アール)
④	鉄道事業者別・路線別の非電化区間(区間の両端の駅名)	財団法人鉄道総合技術研究所へのヒアリングに基づいて把握
	非電化区間における区間別の貨物列車運行本数(本/日)	貨物時刻表2010((社)鉄道貨物協会)
⑤	「ディーゼル列車」に係る燃料消費量当たりのNMVOC排出量(4.65g/kg-燃料)	Atmospheric Emission Inventory Guidebook(EMEP/CORINAIR,2002)
⑥	「ディーゼル列車」に係るNMVOC排出量における対象化学物質別の構成比(%)	

### (3) 推計方法

鉄道車両に係る排出量の推計は、鉄道事業者別の燃料消費量を都道府県に配分し、それに排出係数を乗じる方法である。具体的なパラメータの設定方法を以下の①～③に示し、全体の推計フローを図 15-1 に示す。

#### ①燃料消費量の都道府県への配分

鉄道統計年報(国土交通省)より、事業者別の運転用燃料消費量(kL/年)が把握できる。貨物運賃収入が運賃収入の80%以上である事業主体は同資料では貨物鉄道と分類されているため、これらの事業主体で使用する燃料消費量は貨物用とし、それ以外の運転用燃料消費量は旅客用とした。なお、同資料の燃料消費量は“kL”で表示されているため、軽油の平均比重(=0.835;石油連盟ホームページ(<http://www.paj.gr.jp/>))を乗じて“kg”に換算した。

鉄道事業者別の燃料消費量は表15-2に示す方法に従い都道府県への配分を行った。

表15-2 エンジンに係る都道府県別の燃料消費量の推計方法

事業者区分	推計方法
JRグループ (旅客)	鉄道事業者別の燃料消費量をベースに、各都道府県にある車両基地別のディーゼル機関車及び気動車の配置車両数(両)で都道府県に配分 →表15-6、表15-7 参照
JRグループ (貨物)	JRグループ貨物全体の燃料消費量を下記①、②の合計で都道府県に配分 ①各都道府県内だけで運行する非電化区間別の貨物列車運行本数(本/日)×非電化区間の営業距離(km) ②複数の都道府県にまたがる非電化区間の貨物列車運行本数(本/日)×都道府県別の非電化区間営業距離(km) →表15-8、表15-9 参照
JRグループ以外	①各都道府県内だけで運行する鉄道事業者別の燃料消費量(kl/年) ②複数の都道府県にまたがって運行する鉄道事業者の燃料消費量を、都道府県別の非電化区間営業距離(km)で都道府県に配分

JRグループ以外の排出量は、鉄道車両からの排出量全体への寄与がJRグループに比べ小さいことや、営業区域が比較的に狭いため同一事業者内での列車運行頻度に地域差が少ないと思われることより、単純に各鉄道事業者の燃料消費量を営業区間別の非電化区間営業距離で都道府県に配分した。

JRグループ各社については営業範囲が広く、列車運行頻度や車両編成数等の差が比較的大きいと考えられるため、旅客、貨物別に以下に示す都道府県への配分指標を用いた。なお、都道府県境と鉄道の営業区域の境界は一致しないので、都道府県境に最も近い営業区域の境界を代用した。

旅客の場合には、同一の鉄道事業者では各車両の稼働率は同じであると仮定し、「JR 気動車・客車編成表(ジェイ・アール・アール)」に記載された車両基地別の車両配置数(両)を配分

指標として用いた。

貨物の場合には非電化区間における貨物列車の運行本数(本/日)を時刻表より抽出し、その値に非電化区間営業距離を乗じて、一日の総走行距離を算出し、配分指標とした。

## ②燃料消費量当たりの排出原単位の算出

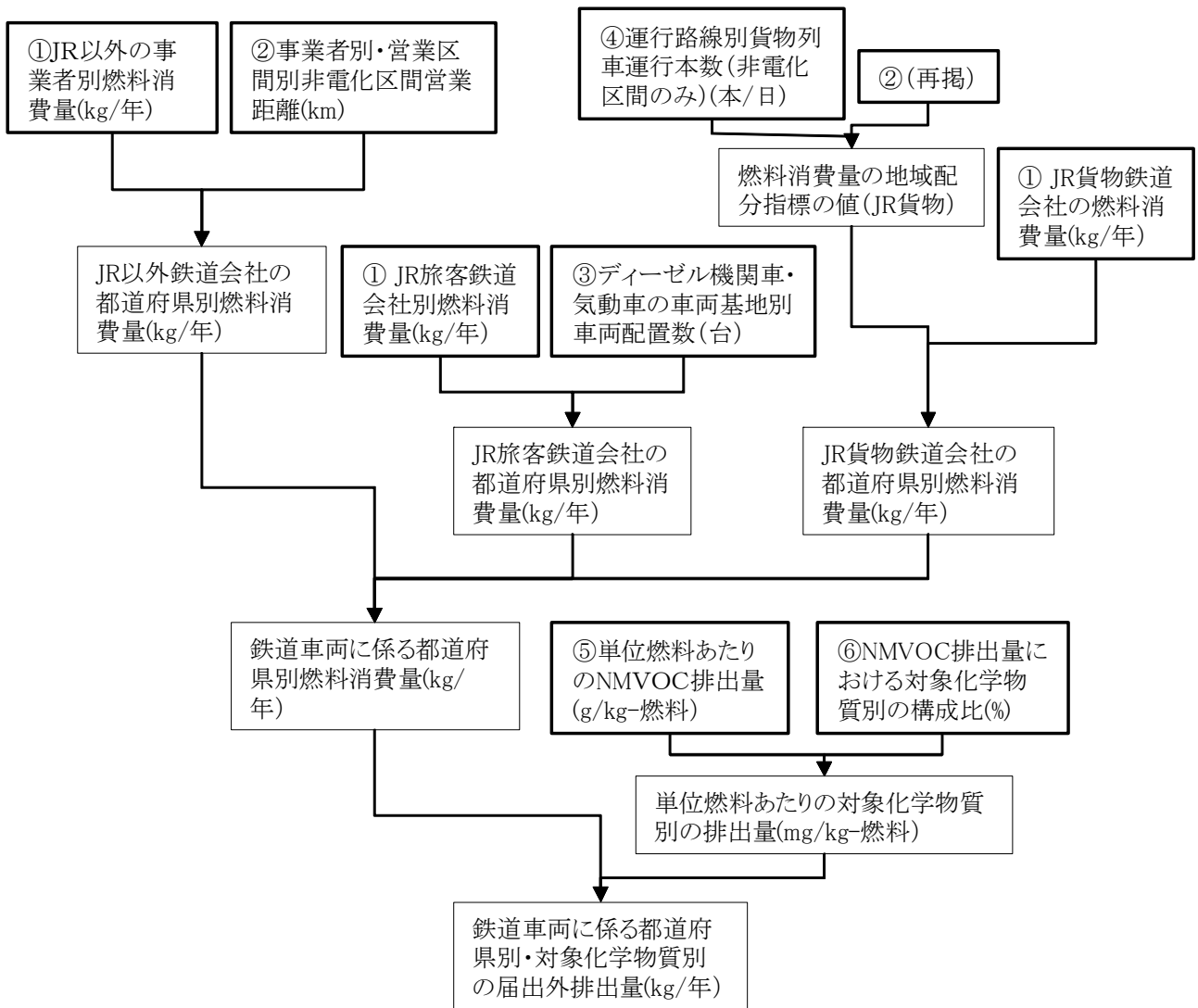
鉄道車両に関する国内の排出係数に関する情報がないため、欧州で測定された NMVOC としての排出係数(4.65g/kg-燃料)及び NMVOC 排出量に対する対象化学物質排出量の比率(%)を用いることとした。対象とした9物質の燃料消費量当たりの排出係数を表15-3に示す。

表15-3 エンジンに係る対象化学物質別排出係数の推計結果

対象化学物質		構成比	排出係数 (mg/kg-燃料)
物質 番号	物質名		
10	アクロレイン	1.5%	70
12	アセトアルデヒド	2.0%	93
53	エチルベンゼン	0.5%	23
80	キシレン	2.0%	93
300	トルエン	1.5%	70
351	1,3-ブタジエン	2.0%	93
399	ベンズアルデヒド	0.5%	23
400	ベンゼン	2.0%	93
411	ホルムアルデヒド	6.0%	279

資料: Atmospheric Emission Inventory Guidebook (EMEP/CORINAIR, 2002)

注: 表中の「構成比」は NMVOC 全体に対する各物質の割合を示す。



注：図中の番号①～⑥は、表15-1 に示すデータの種類の番号に対応している。

図 15-1 エンジンに係る排出量の推計フロー

全国の燃料消費量の推計結果を表15-4 に示す。表15-4 に示す燃料消費量に対し、対象化学物質ごとの排出係数(表15-3)を乗じて対象化学物質別排出量を推計した。推計結果を表15-5 に示す。

表15-4 鉄道車両(エンジン)に係る全国合計の燃料消費量の推計結果(平成22年度)

	JR以外	JR旅客	JR貨物	合計
燃料消費量(kL/年)	27,758	165,948	36,675	230,381
比重(軽油)	0.835	0.835	0.835	
燃料消費量(t/年)	23,178	138,567	30,624	192,368

資料：平成20年度鉄道統計年報(国土交通省鉄道局)

注：燃料消費量は、平成20年度実績(平成20年度鉄道統計年報)を用いているが、平成22年度の燃料消費量と見なした。

表15-5 鉄道車両(エンジン)に係る全国合計の対象化学物質別排出量の推計結果(平成22年度)

対象化学物質		年間排出量(kg/年)			
物質番号	物質名	JR以外	JR旅客	JR貨物	合計
10	アクロレイン	1,617	9,665	2,136	13,418
12	アセトアルデヒド	2,156	12,887	2,848	17,890
53	エチルベンゼン	539	3,222	712	4,473
80	キシレン	2,156	12,887	2,848	17,890
300	トルエン	1,617	9,665	2,136	13,418
351	1,3-ブタジエン	2,156	12,887	2,848	17,890
399	ベンズアルデヒド	539	3,222	712	4,473
400	ベンゼン	2,156	12,887	2,848	17,890
411	ホルムアルデヒド	6,467	38,660	8,544	53,671
合 計		19,400	115,980	25,632	161,012

注:燃料消費量は、平成20年度実績(平成20年度鉄道統計年報)を用いているが、平成22年度の燃料消費量も同じと仮定した。

表15-6 ディーゼル機関車・気動車の車両基地別配置数(その1)

会社名	車両基地等	車両配置数			車両基地所在地	
		ディーゼル機関車	気動車	合計	都道府県コード	都道府県名
JR北海道	釧路運輸車両所	4	77	81	1	北海道
	旭川運転所	16	51	67	1	北海道
	函館運輸所	20	98	118	1	北海道
	札幌運転所		106	106	1	北海道
	苗穂運転所	2	124	126	1	北海道
	苫小牧運転所		30	30	1	北海道
	日高線運輸営業所		10	10	1	北海道
	宗谷北線運輸営業所		6	6	1	北海道
	JR北海道合計	42	502	544	-	-
JR東日本	宇都宮運転所	21	8	29	9	栃木県
	高崎車両センター	6	21	27	10	群馬県
	郡山総合車両センター郡山派出所	4	20	24	7	福島県
	会津若松派出所	1	17	18	7	福島県
	山形車両センター		13	13	6	山形県
	青森車両センター	10		10	2	青森県
	秋田車両センター	3	64	67	5	秋田県
	長岡車両センター	10		10	15	新潟県
	長野総合車両センター	2	18	20	20	長野県
	幕張車両センター木更津派出		13	13	12	千葉県
	水郡線営業所		39	39	8	茨城県
	小牛田運輸区		74	74	4	宮城県
	一ノ関運輸区		25	25	3	岩手県
	盛岡車両センター		67	67	2	青森県
	八戸運輸区		48	48	2	青森県
	新津運輸区		74	74	15	新潟県
	小海線営業所		25	25	20	長野県
	JR東日本合計	57	526	583	-	-
JR東海	美濃太田車両区	2	66	68	21	岐阜県
	伊勢車両区		44	44	24	三重県
	名古屋車両区		134	134	23	愛知県
		JR東海合計	2	244	246	-

資料:「JR気動車・客車編成表'10」(ジェイ・アール・アール)

注:本資料は「鉄道(JRグループ旅客)」の推計に使用するものである。

表15-6 ディーゼル機関車・気動車の車両基地別配置数(その2)

会社名	車両基地等	車両配置数			車両基地所在地	
		ディーゼル機関車	気動車	合計	都道府県コード	都道府県名
JR西日本	宮原総合運転所	8		8	27	大阪府
	梅小路運転区	2		2	26	京都府
	豊岡鉄道部	3	19	22	28	兵庫県
	富山地域鉄道部 (富山運転センター)	20	44	64	16	富山県
	福井地域鉄道部	6	5	11	18	福井県
	後藤総合車両所	9	99	108	31	鳥取県
	岡山気動車区	2	61	63	33	岡山県
	下関総合車両所	4	111	115	35	山口県
	京都総合運転所		39	39	26	京都府
	姫路鉄道部		22	22	28	兵庫県
	亀山鉄道部		14	14	24	三重県
	鳥取鉄道部		18	18	31	鳥取県
	木次鉄道部		8	8	32	島根県
	浜田鉄道部		13	13	32	島根県
	広島運転所		12	12	34	広島県
		JR西日本合計	54	465	519	-
JR四国	高松運転所	3	51	54	37	香川県
	高知運転所		67	67	39	高知県
	徳島運転所		83	83	36	徳島県
	松山運転所		61	61	38	愛媛県
	JR四国合計	3	262	265	-	-
JR九州	熊本鉄道事業部	7	30	37	43	熊本県
	指宿鉄道事業部	1	54	55	46	鹿児島県
	宮崎総合鉄道事業部		19	19	45	宮崎県
	筑豊篠栗鉄道事業部		73	73	40	福岡県
	唐津鉄道事業部		18	18	41	佐賀県
	長崎鉄道事業部		43	43	42	長崎県
	大分鉄道事業部		81	81	44	大分県
	JR九州合計	8	318	326	-	-

資料:「JR気動車・客車編成表'10」(ジェイ・オール・オール)

注:本資料は「鉄道(JRグループ旅客)」の推計に使用するものである。

表15-7 鉄道車両(JRグループ旅客)に係る配分指標の都道府県別構成比

(JR北海道)

都道府県	車両数合計	構成比
1 北海道	544	100.0%
合計	544	100.0%

(JR東日本)

都道府県	車両数合計	構成比
2 青森県	125	21.4%
3 岩手県	25	4.3%
4 宮城県	74	12.7%
5 秋田県	67	11.5%
6 山形県	13	2.2%
7 福島県	42	7.2%
8 茨城県	39	6.7%
9 栃木県	29	5.0%
10 群馬県	27	4.6%
12 千葉県	13	2.2%
15 新潟県	84	14.4%
20 長野県	45	7.7%
合計	583	100.0%

(JR東海)

都道府県	車両数合計	構成比
21 岐阜県	68	27.6%
23 愛知県	134	54.5%
24 三重県	44	17.9%
合計	246	100.0%

(JR西日本)

都道府県	車両数合計	構成比
15 新潟県	0	0.0%
16 富山県	64	12.3%
17 石川県	0	0.0%
18 福井県	11	2.1%
24 三重県	14	2.7%
26 京都府	41	7.9%
27 大阪府	8	1.5%
28 兵庫県	44	8.5%
31 鳥取県	126	24.3%
32 島根県	21	4.0%
33 岡山県	63	12.1%
34 広島県	12	2.3%
35 山口県	115	22.2%
合計	519	100.0%

(JR四国)

都道府県	車両数合計	構成比
36 徳島県	83	31.3%
37 香川県	54	20.4%
38 愛媛県	61	23.0%
39 高知県	67	25.3%
合計	265	100.0%

(JR九州)

都道府県	車両数合計	構成比
40 福岡県	73	22.4%
41 佐賀県	18	5.5%
42 長崎県	43	13.2%
43 熊本県	37	11.3%
44 大分県	81	24.8%
45 宮崎県	19	5.8%
46 鹿児島県	55	16.9%
合計	326	100.0%

注:本表に示す車両数は、表15-6に示す車両基地別車両数を都道府県ごとに集計したものである。



表15-8 ディーゼル貨物列車時刻表の運行区間別運行本数及び営業キロ数

路線名	始発(終着)駅	終着(始発)駅	運行本数/ 日(片道)	営業キロ 数(km)	都道 府県 コード	都道府県名
美祢線-山口線	美祢	(船平山)	2	107.3	35	山口県
	(船平山)	岡見	2	58.0	32	島根県
紀勢線-関西線	稲沢	(弥富)	2	27.5	23	愛知県
	(弥富)	鵜殿	2	220.1	24	三重県
	四日市	塩浜	13	3.3	24	三重県
城東貨物線	吹田	百済	14	23.0	27	大阪府
氷見線-新湊線	高岡	高岡貨物	7	6.0	16	富山県
高山線	富山貨物	速星	2	10.7	16	富山県
城端線	高岡	二塚	4	3.3	16	富山県
信越貨物支線	新潟ターミナル	焼島	8	5.2	15	新潟県
酒田港線	酒田	酒田港	6	2.7	6	山形県
秋田港線	土崎	秋田港	6	1.8	5	秋田県
石巻線-東北線	小牛田	石巻港	18	31.1	4	宮城県
函館線-室蘭線- 千歳線	函館貨物	札幌ターミナル	52	319.3	1	北海道
	函館貨物	苫小牧(貨)	2	260.3	1	北海道
	函館貨物	東室蘭(操)	1	199.9	1	北海道
	東室蘭(操)	札幌ターミナル	1	120.4	1	北海道
	本輪西	札幌ターミナル	7	24.9	1	北海道
	苫小牧(貨)	札幌ターミナル	1	59.0	1	北海道
	苫小牧	苫小牧(貨)	4	3.4	1	北海道
	本輪西	苫小牧(貨)	9	65.9	1	北海道
	東室蘭(操)	苫小牧(貨)	1	60.4	1	北海道
	苫小牧(貨)	苫小牧	2	3.4	1	北海道
	東室蘭(操)	東室蘭	2	1.0	1	北海道
	本輪西	東室蘭(操)	2	5.5	1	北海道
石勝線-根室線	札幌ターミナル	北旭川	11	134.6	1	北海道
	札幌ターミナル	釧路貨物	3	337.0	1	北海道
	札幌ターミナル	帯広(貨)	8	207.3	1	北海道
	札幌ターミナル	富良野	4	129.3	1	北海道
	苫小牧(貨)	北旭川	7	175.2	1	北海道
	苫小牧(貨)	帯広(貨)	6	186.7	1	北海道
	苫小牧(貨)	釧路貨物	1	316.4	1	北海道
	帯広(貨)	釧路貨物	2	129.7	1	北海道
石北線	北旭川	北見	6	183.9	1	北海道

注1:「JR貨物時刻表 2010((社)鉄道貨物協会)」における非電化区間を通過する列車の運行状況を示す。

注2:非電化区間であっても貨物列車の通らない箇所及び旅客鉄道会社の燃料消費量に含まれる区間は掲載していない。

注3:始発駅、終着駅とは主に当該路線での駅名を示すが、他の路線との乗入がある場合には重複のないように調整をしているため、一部他の路線の駅名を示している場合がある。

注4:( )内の駅名は都道府県境に近い駅名である。

表15-9 ディーゼル貨物列車の総走行キロ数の都道府県別構成比

都道府県 コード	都道府県名	総走行キロ 数(km/日)	対全国の 構成比
1	北海道	27,058	93.5%
4	宮城県	560	1.9%
5	秋田県	11	0.0%
6	山形県	16	0.1%
15	新潟県	42	0.1%
16	富山県	77	0.3%
23	愛知県	55	0.2%
24	三重県	483	1.7%
27	大阪府	322	1.1%
32	島根県	116	0.4%
35	山口県	215	0.7%
合計		28,953	100.0%

注1: 本表に示す総走行キロ数とは、表15-8に示す運行本数(本/日)と営業キロ数を乗じた値を都道府県ごとに集計したものである。

注2: 土日の運休等は考慮していない。

## II. ブレーキ等の摩耗

### (1) 排出の概要

鉄道車両の部品であるブレーキパッドやすり板(車輪等がついている台の部分に用いる部品)等には石綿(物質番号:33)が含まれている場合がある。ブレーキパッドやすり板は、鉄道車両の運行時に摩耗することから、摩耗した石綿は大気への排出と考えられる。そのほとんどは事業所外で排出され、届出外排出量と考えられる。

平成 23 年度の調査(平成 22 年度実績)において、石綿を含有する部品の使用があると回答した事業者は 32 社であった。

### (2) 利用可能なデータ

鉄道事業者へのアンケート調査により把握した製品種類別の重量や石綿の製品に対する含有率等に基づいて推計を行う(表15-10)。

表15-10 ブレーキ等の摩耗に係る排出量推計に利用可能なデータ(平成 22 年度)

データ種類		出典等
①	製品種類別の製品初期重量(g/個)及び交換時重量(g/個)	鉄道事業者へのアンケート調査結果(環境省環境安全課、平成 23 年 10 月)
②	製品種類別・新品の製品厚さ(mm)	
③	製品種類別・交換時の製品厚さ(mm)	
④	製品種類別・石綿の含有率(%)	
⑤	製品種類別・使用個数(個)	
⑥	製品種類別・平均使用年数(年)	
⑦	製品種類別・製品初期重量(g/個)(代表的なメーカーの値を①のデータの補足に使用)→表15-11 参照	部品メーカーへのヒアリング調査による(平成 16 年 11 月)
⑧	製品種類別・石綿含有率(%) (代表的なメーカーの値を④のデータの補足に使用)→表15-11 参照	
⑨	事業者別届出外排出量の都道府県への配分指標 ・事業者別都道府県別の営業距離(km) ・事業者別都道府県別の平均運行本数(本/日) ・事業者別都道府県別の平均運行車両数(車両/本)	鉄道事業者へのアンケート調査結果(環境省環境安全課、平成 23 年 10 月)

石綿の含有率、製品の初期重量について事業者へのアンケートで回答が得られなかった場合には代表的な部品メーカーにおける標準値(表15-11)を採用した。また、平均使用年数等の使用条件が事業者でも把握できない場合には、他社の同一部品における平均値(回答部品数による加重平均)とみなした。

表15-11 代表的な部品メーカーにおける製品種類別の石綿含有率等

部品 記号	部品名	アスベ スト含有率	新品重 量(g/個)	備考	
				取付板1ヶに対 する摩擦材の 個数(ヶ)	組付方法等
A	制輪子	3%	3,500	1	同時モールド成型
B-1	制輪子ライニング(a)	3%	2,700	6	スポット溶接
B-2	制輪子ライニング(b)	3%	2,200	3	リベットカシメ
C-1	側受すり板(a)	5%	400	1	リベットカシメ
C-2	側受すり板(b)	30%	350	1	リベットカシメ
D-1	軸箱守すり板(a)	30%	600	3	リベットカシメ
D-2	軸箱守すり板(b)	30%	700	2	リベットカシメ
E	揺れ枕すり板	30%	650	3	リベットカシメ
F	テコすり板	30%	50	1	同時モールド成型
G-1	心皿すり板(a)	30%	300		摩耗材のみ
G-2	心皿すり板(b)	5%	2,500	6	リベットカシメ
H	横バリすり板	5%	500	1	リベットカシメ
I	胴受すり板・枠受け すり板	30%	900	3	リベットカシメ
J	渡り板	30%	400		摩耗材のみ
K-1	ブッシュ(連結器・中 心ピン)(a)	30%	1,500	1	同時モールド成型・地下 鉄車両用 連結器用ブッ シュと同型
K-2	ブッシュ(連結器・中 心ピン)(b)	30%	2,500	1	同時モールド成型・中心 ピンブッシュ
K-3	ブッシュ(連結器・中 心ピン)(c)	30%	7,000	1	同時モールド成型・旧国鉄 用特急電车用 連結器用 ブッシュと同型
L-1	すり板 他(a)	30%	100		摩耗材のみ
L-2	すり板 他(b)		1,000		摩耗材のみ
M	その他	(30%)	(248)		アンケート調査における部 品数による加重平均値

注1:代表的な部品メーカーへのヒアリング調査による(平成16年11月)

注2:部品番号「M」については、同種類の部品における事業者からの回答の加重平均値を示しており、部品メーカーへのヒアリング調査によるものではない(鉄道事業者へのアンケート調査結果(環境省環境安全課、平成23年10月))。

### (3) 推計方法

鉄道車両のブレーキ等から排出される石綿の排出量は、アンケート調査に基づくデータ等より、事業者別・製品種類別に製品中に含まれている石綿の量を算出し、新品から交換時まで使用(新品から摩耗)する分を平均使用年数で割った量を1年間の排出量(製品1つ当たり)とみなすこととする。

「摩耗した厚さ=新品の厚さ-交換時の厚さ」とし、「新品の厚さ」に対する「摩耗した厚さ」の比率を「新品の重量」に乗じることにより、製品当たりの摩耗重量を推計する(図15-2)。ただし、新品の重量と交換時の重量の両者が把握できる場合には、重量から算出した比率を厚さから算出した比率に優先して用いた。

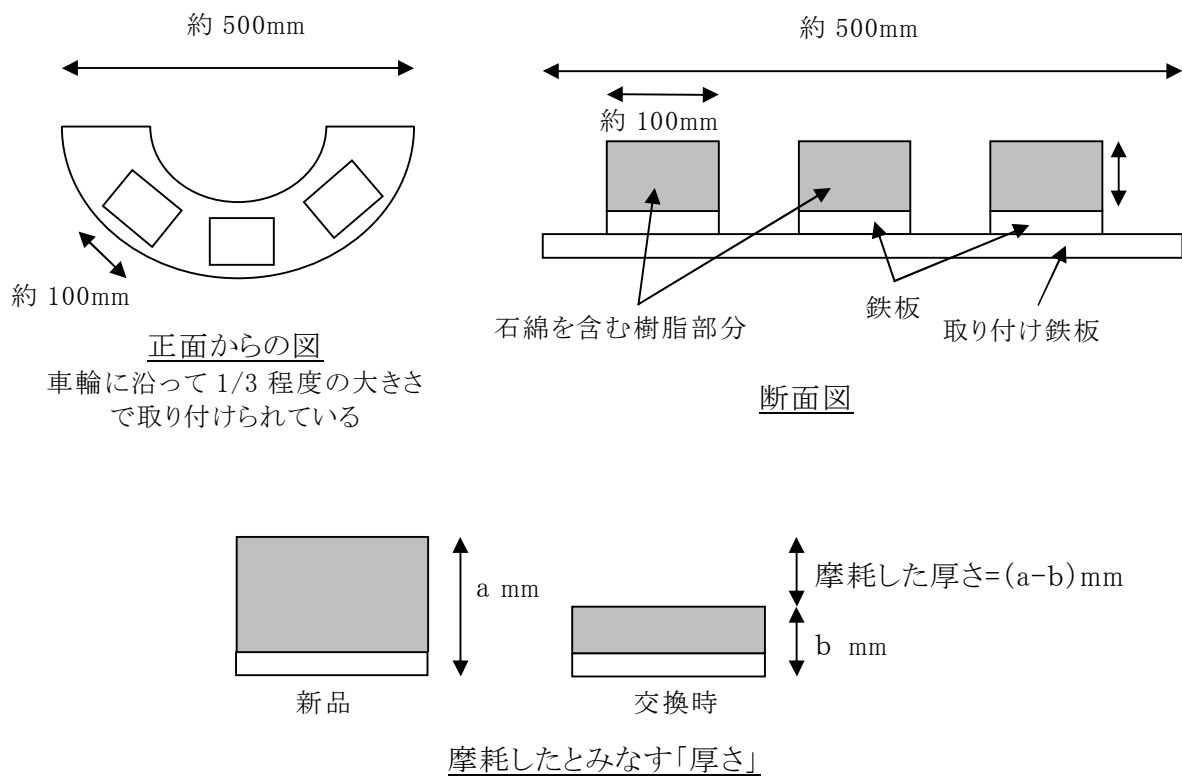
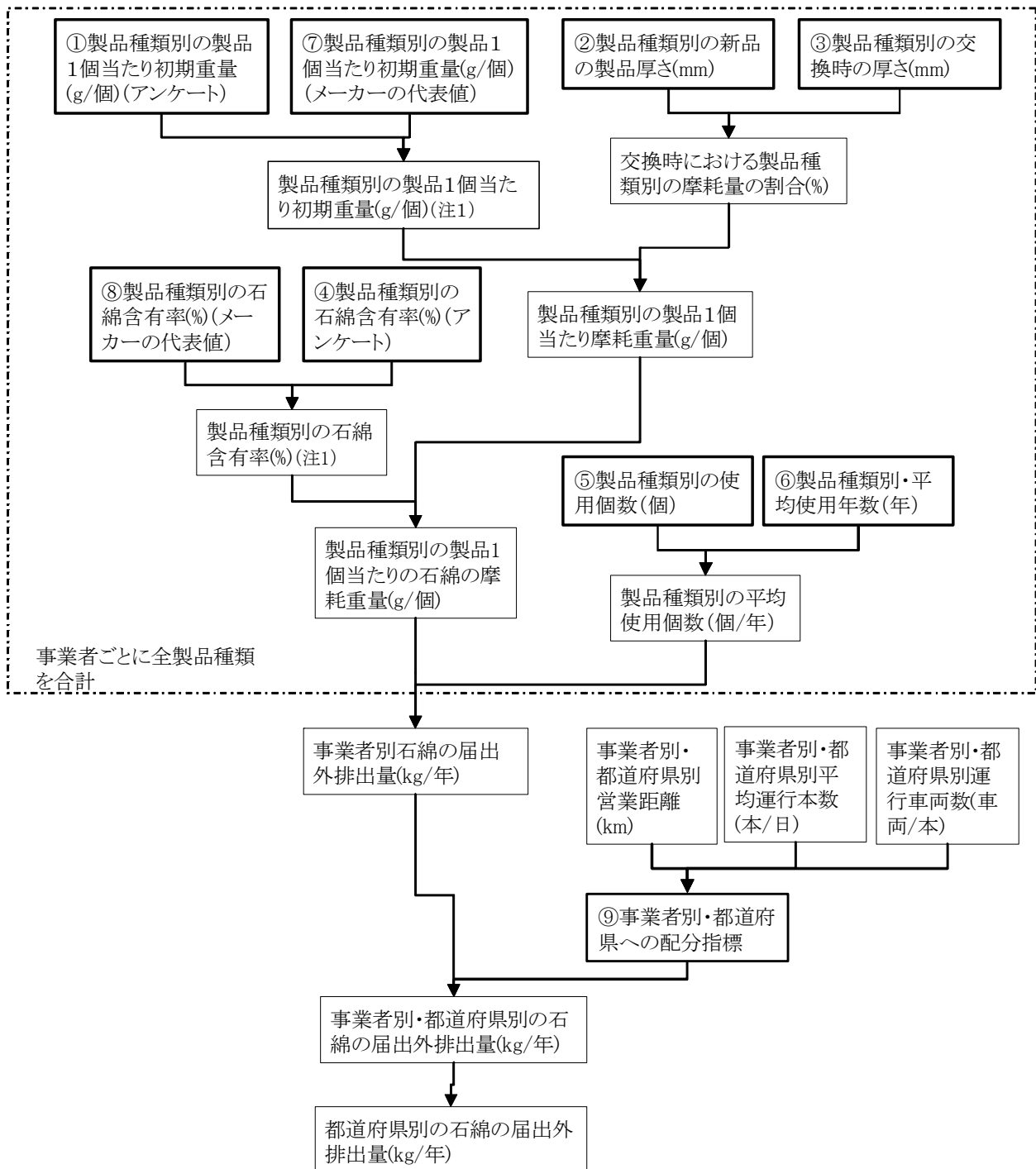


図15-2 摩耗した厚さ(「制輪子、制輪子ライニング」の場合のイメージ)

上記の算出を全製品につき行うことで事業者別の届出外排出量を算出する。事業者別の届出外排出量と事業者別の都道府県への配分指標により、事業者別・都道府県別の届出外排出量を算出する。都道府県への配分指標には、事業者へのアンケート調査より得られた、都道府県別営業距離、一日の平均運行本数、運行車両数を考慮することとした。一部の事業者においては、全ての項目が把握できないため、上記の項目のうち把握可能な項目のみ考慮した。推計方法の概要を図15-3に示す。



注1:アンケート調査で回答が得られない場合には部品メーカーからのヒアリング調査結果等により補足する。

注2:フロー中の番号は表15-10に対応した番号である。

注3:「新品の重量」と「交換時の重量」の両者が把握できる場合には、②、③から得られる比率の代わりに重量より算出できる比率を優先した。

注4:「交換時における製品種類別の摩耗量の割合」「製品種類別・平均使用年数」が不明の場合には、他社の同種の部品の平均値とみなした。

図15-3 鉄道車両(ブレーキ等の摩耗)に係る排出量の推計フロー

(4) 推計結果

上記の方法によって推計した石綿の全国の届出外排出量の推計結果を表15-12に示す。

表15-12 ブレーキ等の摩耗に係る石綿の届出外排出量  
推計結果(平成22年度;全国)

部品 番号	部品名	年間排出量 (kg/年)
A	制輪子	—
B	制輪子ライニング	—
C	側受すり板	9
D	軸箱守すり板	27
E	揺れ枕すり板	0.5
F	テコすり板	1
G	心皿すり板	2
H	横バリすり板	0.8
I	胴受すり板・枠受けすり板	14
J	渡り板	0.01
K	ブッシュ(連結器・中心ピン)	2
L	すり板 他	0.9
M	その他	12
合 計		70

※「A 制輪子」等の年間排出量はゼロである。