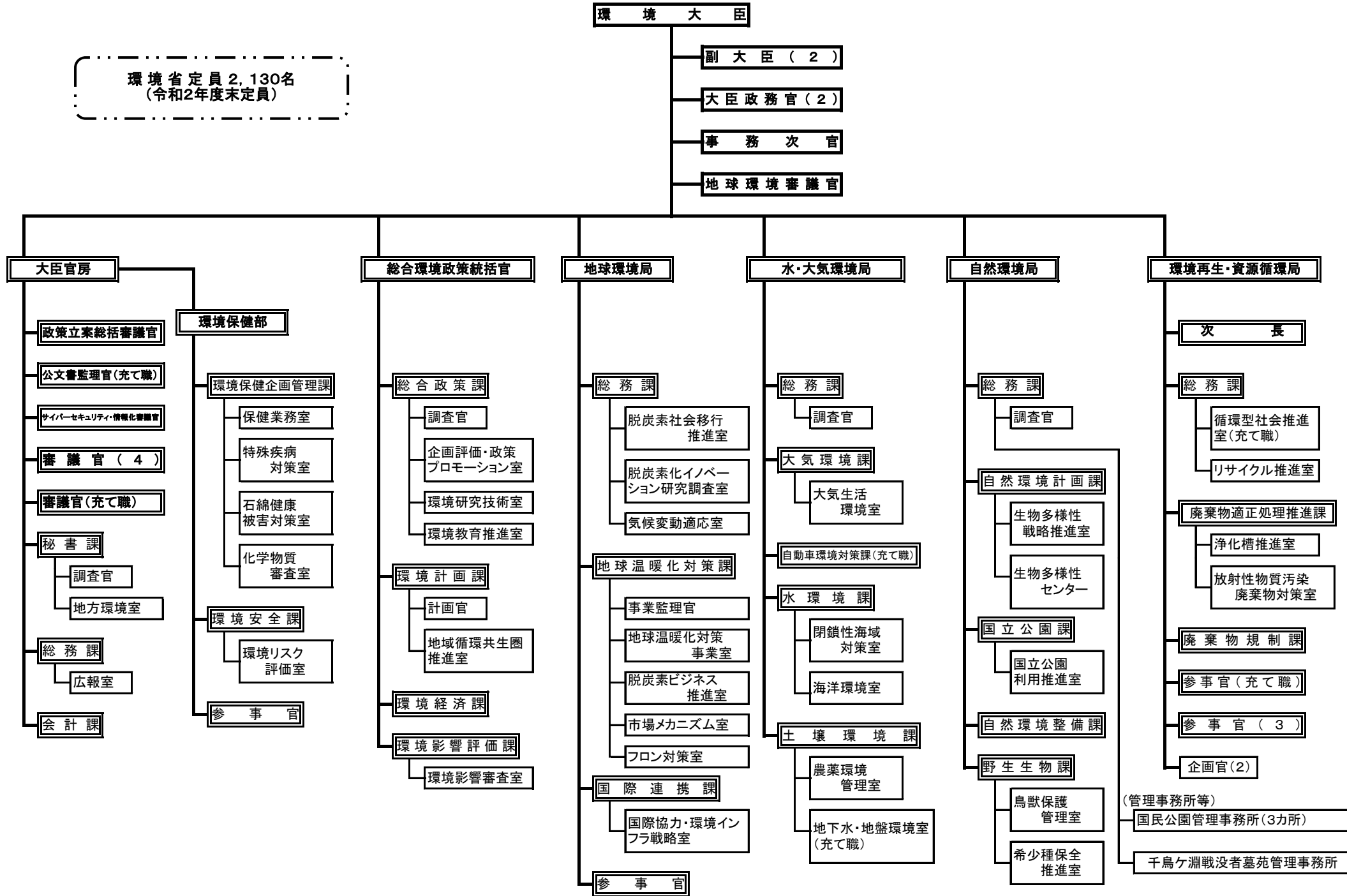
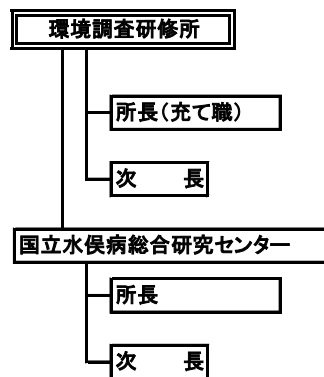


環境省機構図 (令和2年度末)

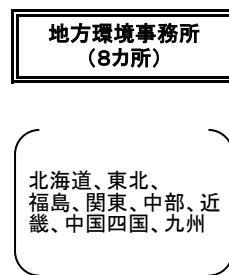
環境省定員 2,130名
(令和2年度末定員)



〔施設等機関〕



〔地方支分部局〕



〔特殊会社〕

- 中間貯蔵・環境安全事業株式会社
- 〔独立行政法人〕
環境再生保全機構
- 〔国立研究開発法人〕
国立環境研究所
- 〔特別の機関〕
公害対策会議

〔審議会等〕

- 中央環境審議会
- 公害健康被害補償不服審査会
- 臨時水俣病認定審査会
- 有明海・八代海等総合調査評価委員会
- 環境省国立研究開発法人審議会