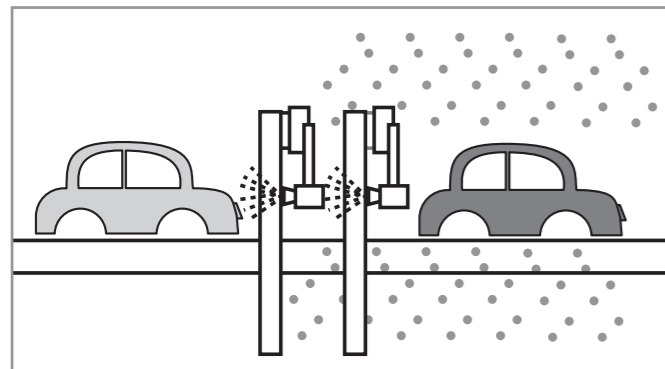
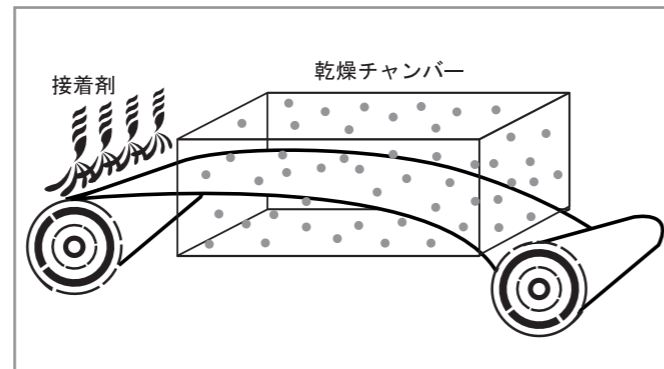


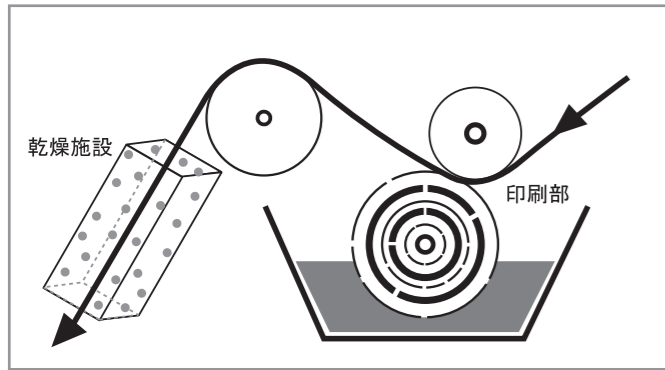
規制対象の6施設類型



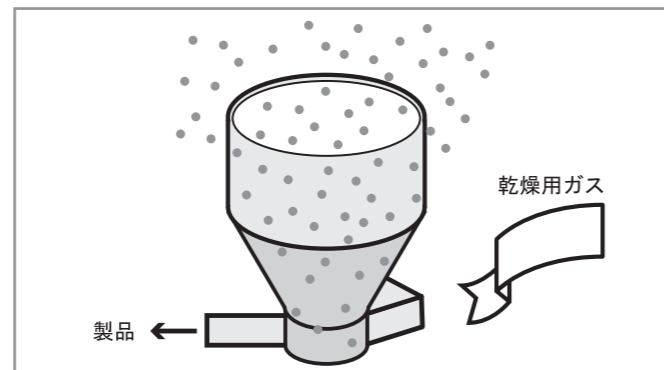
①塗装関係施設（例：塗装ブース）



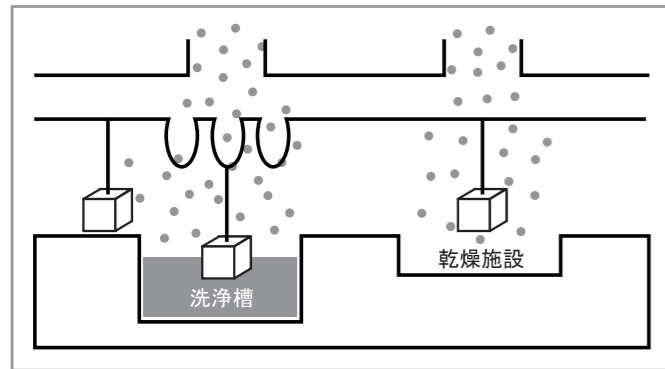
②接着関係施設（例：接着剤のロールコーターの乾燥施設）



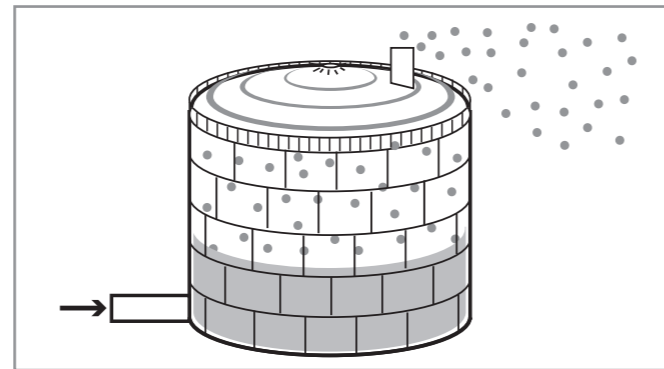
③印刷関係施設（例：グラビア印刷）



④化学製品製造関係施設（例：樹脂乾燥器）



⑤工業用洗浄関係施設（例：洗浄槽）



⑥VOCの貯蔵関係施設（例：固定屋根式タンク）

規制対象となるVOC排出施設及び排出基準

VOC排出施設	規模要件	排出基準
○塗装施設（吹付塗装に限る。）	排風機の排風能力が100,000m ³ /時以上のもの	自動車製造の用に供する塗装施設（吹付塗装に限る。） 既設700ppmC 新設400ppmC その他の塗装施設（吹付塗装に限る。） 700ppmC
○塗装の用に供する乾燥施設（吹付塗装及び電着塗装に係るものを除く。）	送風機の送風能力が10,000m ³ /時以上のもの	木材・木製品（家具を含む）の製造に供するもの 1,000ppmC その他のもの 600ppmC
○接着の用に供する乾燥施設（木材・木製品の製造の用に供する施設及び下欄に掲げる施設を除く。）	送風機の送風能力が15,000m ³ /時以上のもの	1,400ppmC
○印刷回路用銅張積層板、合成樹脂ラミネート容器包装、粘着テープ・粘着シート又は剥離紙の製造における接着の用に供する乾燥施設	送風機の送風能力が5,000m ³ /時以上のもの	1,400ppmC
○グラビア印刷の用に供する乾燥施設	送風機の送風能力が27,000m ³ /時以上のもの	700ppmC
○オフセット輪転印刷の用に供する乾燥施設	送風機の送風能力が7,000m ³ /時以上のもの	400ppmC
○化学製品製造の用に供する乾燥施設	送風機の送風能力が3,000m ³ /時以上のもの	600ppmC
○工業製品の洗浄施設（洗浄の用に供する乾燥施設を含む。）	洗浄剤が空気に接する面の面積が5m ² 以上のもの	400ppmC
○ガソリン、原油、ナフサその他の温度37.8度において蒸気圧が20キロパスカルを超える揮発性有機化合物の貯蔵タンク〔密閉式及び浮屋根式（内部浮屋根式を含む。）のものを除く。〕	1,000kl以上のもの（ただし、既設の貯蔵タンクは、容量が2,000kl以上のものについて排出基準を適用する。）	60,000ppmC

注）「送風機の送風能力」が規模の指標となっている施設で、送風機がない場合は、排風機の排風能力を規模の指標とする。
 注）「乾燥施設」には、「焼付施設」も含まれる。
 注）「乾燥施設」はVOCを蒸発させるためのもの、「洗浄施設」はVOCを洗浄剤として用いるものである。
 注）「ppmC」とは、排出濃度を示す単位で、炭素換算の容量比百万分率である。