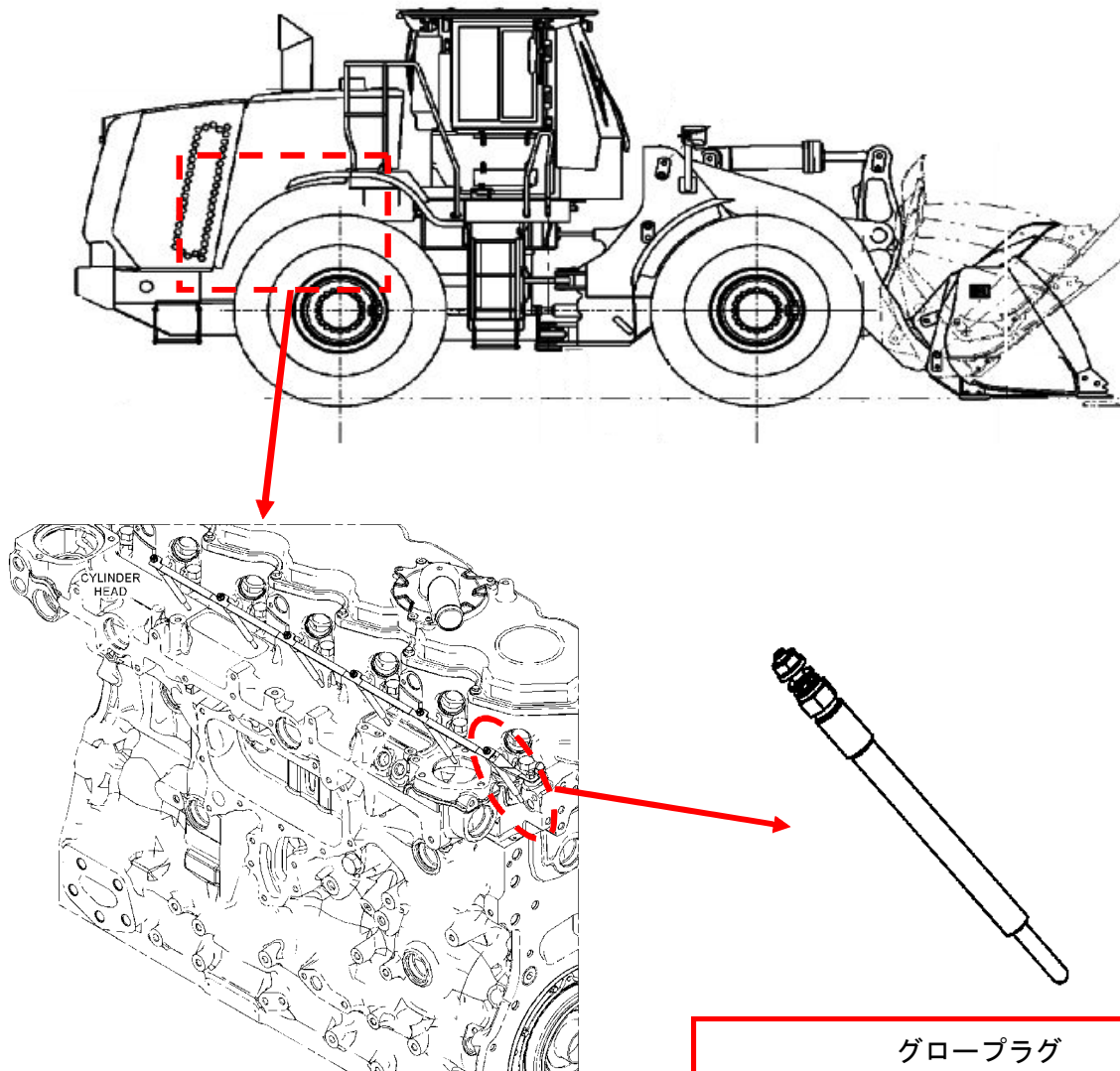


－ 改善箇所説明図 －



□は交換する部品を示す。

エンジンの各シリンダに取付けられているグロープラグにおいて、製造工程が不適切なため、グロープラグ内部で電氣的短絡が発生して損傷する場合があります。そのため、そのままの状態で使用をつづけると、エンジン始動性の悪化、運転中の振動・異音の発生、グロープラグの損傷箇所からシリンダ内のガスが外部へ漏出するなどの事象が発生するおそれがある。

改善措置の内容

全車両、グロープラグを改良品に交換する。

識別：改善実施済車については、キャブ後面ガラス左下、又は、運転席左支柱下部に
No. 13（改善措置届出番号）のステッカーを貼付けする。