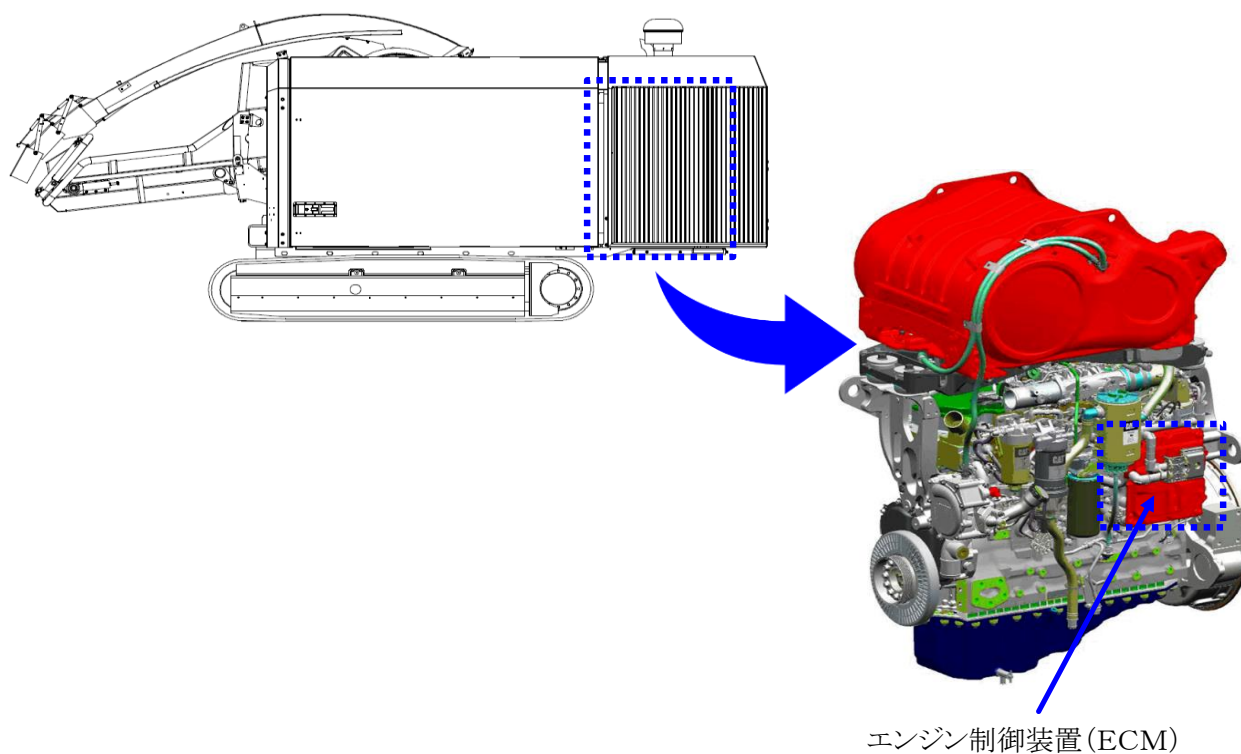


## － 改善箇所説明図 －



### 不具合発生箇所

尿素SCR特殊自動車において、エンジン制御装置 (ECM) が尿素SCRの異常状態を検知した場合、運転者に対して注意喚起・警報を行い、その後、段階的にエンジンの出力低下等の使用制限を行う構造を有しているが、段階的な使用制限のうち、第三段階の使用制限において、運転者への周知に際し、本来意図していた取扱説明書の記載内容 (50%トルク制限・エンジン回転数1000rpm制限) と異なる使用制限 (50%トルク制限のみ) が加かってしまう。

### 改善措置の内容

対象全車両において、本来意図していた使用制限構造を有する制御ソフトウェアに変更する。

### 改善実施済車の識別

エンジン制御装置 (ECM) に白色マーキングにより識別する。