

排出ガス路上走行試験等調査概要及び検証方法 (不正ソフトの有無等)

方針

- ◆ 各社によるフォルクスワーゲン社 (VW) と同様の不正を行っていない旨の報告に対し、複数のモードによる台上試験及び車載式排出ガス測定システム (PEMS : Portable Emission Measurement System) を用いた路上試験を実施し、排出ガスの排出状況について調査を行う。
- ◆ 得られたデータを分析し、VWと同様の不正ソフトの有無について検証する。

試験概要

1. 台上試験 (JC08モード等)

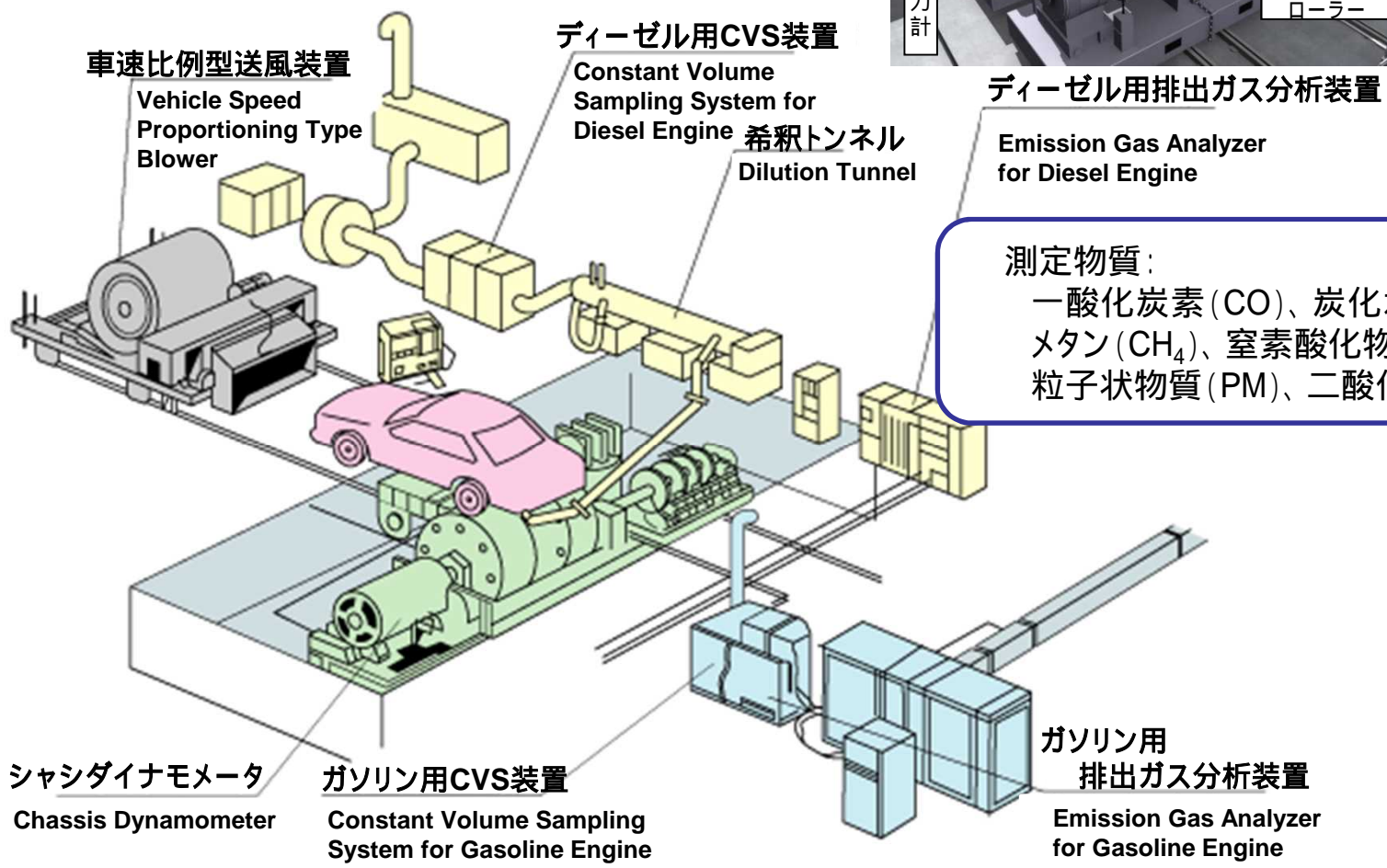
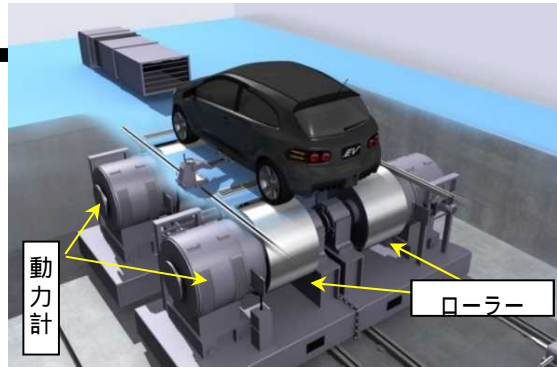
- ◆ PEMSを搭載した状態でシャシダイナモによる試験を行い、試験車両の排出ガス排出量や据置型分析計とPEMSとの比較検証データの取得を行う。また、参考計測としてJC08モード以外の走行モードについても測定を行い、排出ガス低減装置の作動を確認する。
【測定物質】据置型分析計: CO, HC, NO_x, CO₂, CH₄, NMHC, PM PEMS: CO, NO_x, CO₂

2. 路上走行試験

- ◆ PEMSを搭載した状態で一般路の走行を行い、路上走行時の排出ガスデータの取得を行う。また、参考計測として、冷機状態や登坂路での路上走行時の排出ガスデータについても取得を行う。
- ◆ なお、現在、路上走行時の排出ガス量に係る規制値は設けていない。
【測定物質】CO, NO_x, CO₂

検証概要

- ◆ 台上試験と路上走行試験の結果の乖離の有無を確認
- ◆ 大きな乖離が存在した場合は、時系列の排出ガスサンプリングデータについて、エンジン保護制御等で明確に説明が出来るか確認



測定物質：
一酸化炭素(CO)、炭化水素(THC)、
メタン(CH₄)、窒素酸化物(NO_x)、
粒子状物質(PM)、二酸化炭素(CO₂)

<仕様>

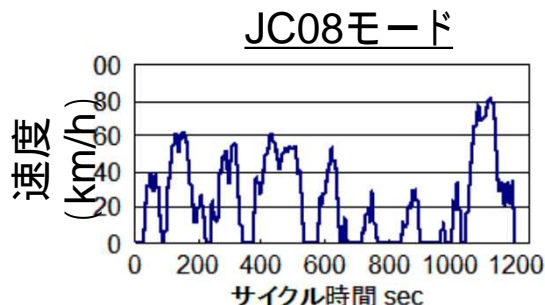
堀場製作所製 OBS-ONE、測定物質：NO_x、CO、CO₂



PEMSの自動車への設置にあたっては、道路運送車両法及び道路交通法の規定に抵触しないように実施した。

台上試験 (JC08モード等)

- ◆ 現行排出ガス規制の走行モードである「JC08モード」により、コールド(エンジン冷機状態)スタート試験とホット(エンジン暖機状態)スタート試験を実施した。現行排出ガス規制においては、両試験により測定された結果に対し、重み係数(コールド:0.25、ホット:0.75)を用いてコンバインした値で評価している。
- ◆ また、不正ソフトの有無を把握するため、「世界統一試験サイクル(WLTC: Worldwide Light-duty Test Cycles)」、「低速時の評価」「30分間のアイドル維持」及び「60km/h定常走行30分」も実施した。

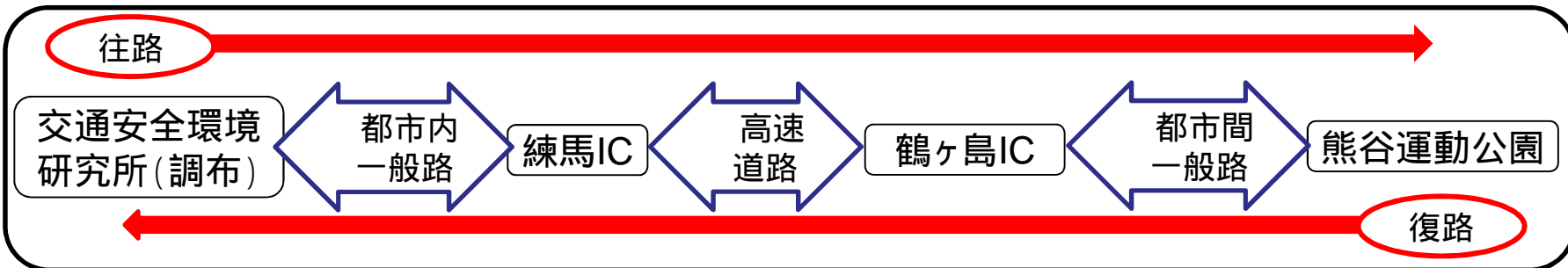


試験サイクル	JC08モード
試験時間sec	1204
走行距離km	8.17
平均速度km/h	24.4
最高速度km/h	81.6
アイドリング比率%	29.7
ショートトリップ数	11

路上走行試験 (走行ルート)

走行ルートは、都市内一般路、都市間一般路、高速道路の3ルートとした。

走行ルート詳細は、以下のとおり。



また、不正ソフトの有無を把握するため、「コールドスタート走行(熊谷運動公園→花園IC)」、「登坂走行(秩父周辺丘陵地域)」も実施した。

都市内一般路ルート～高速道路ルート～都市間一般路ルート(距離83.3km)

都市間一般路ルート～高速道路ルート～都市内一般路ルート(距離83.3km)



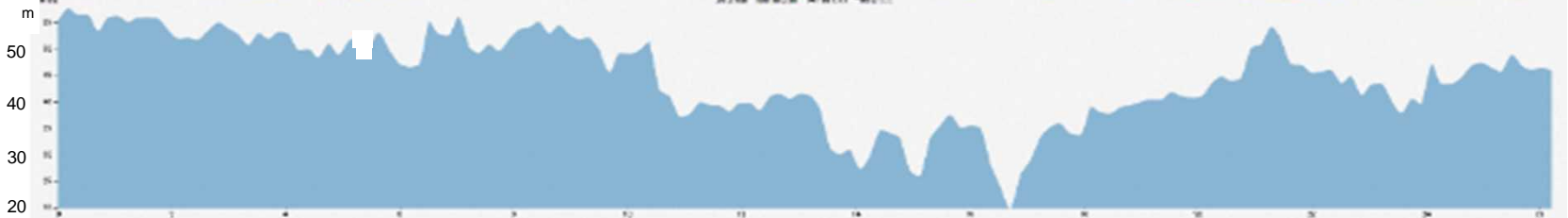
- 試験ルートは都市内一般路、都市間一般路、高速道路がほぼ等距離となるように設定した。

走行ルート (都市内一般路)

都市内一般路ルート(交通研～練馬IC 距離 26.2 km)

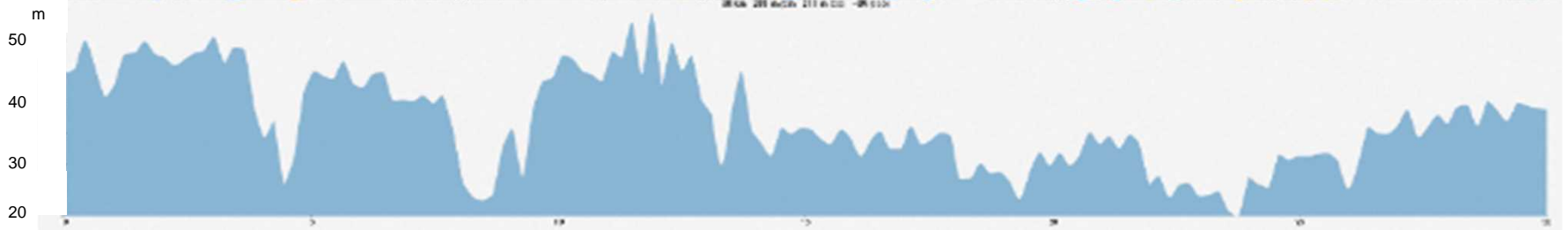
約1時間19分(平均車速 20 km / h時)

約1時間45分(平均車速 15 km / h時)



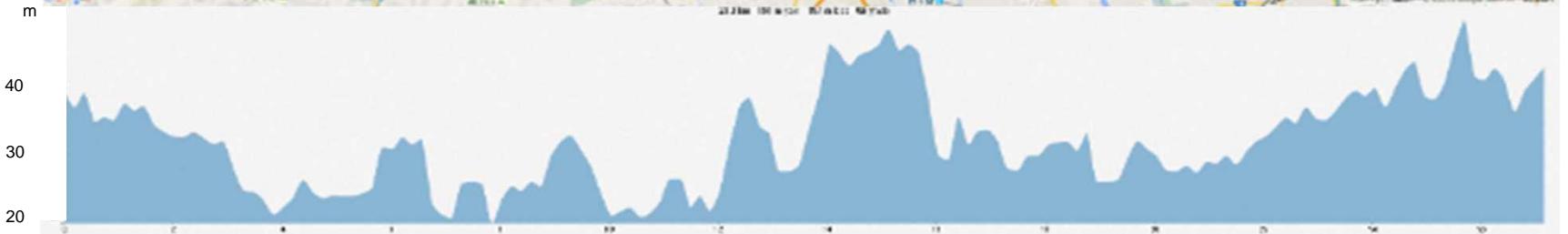
交通研→(東八道路)→新川交番前(右折)→(吉祥寺通り)→給田(左折)→(甲州街道)→初台(左折)→(山手通り)→中落合二丁目(左折)→(新目白通り)→西落合一丁目(直進)→(目白通り)→練馬IC

高速道路ルート(関越道 練馬IC ~ 鶴ヶ島IC 距離30.0km 約28分)

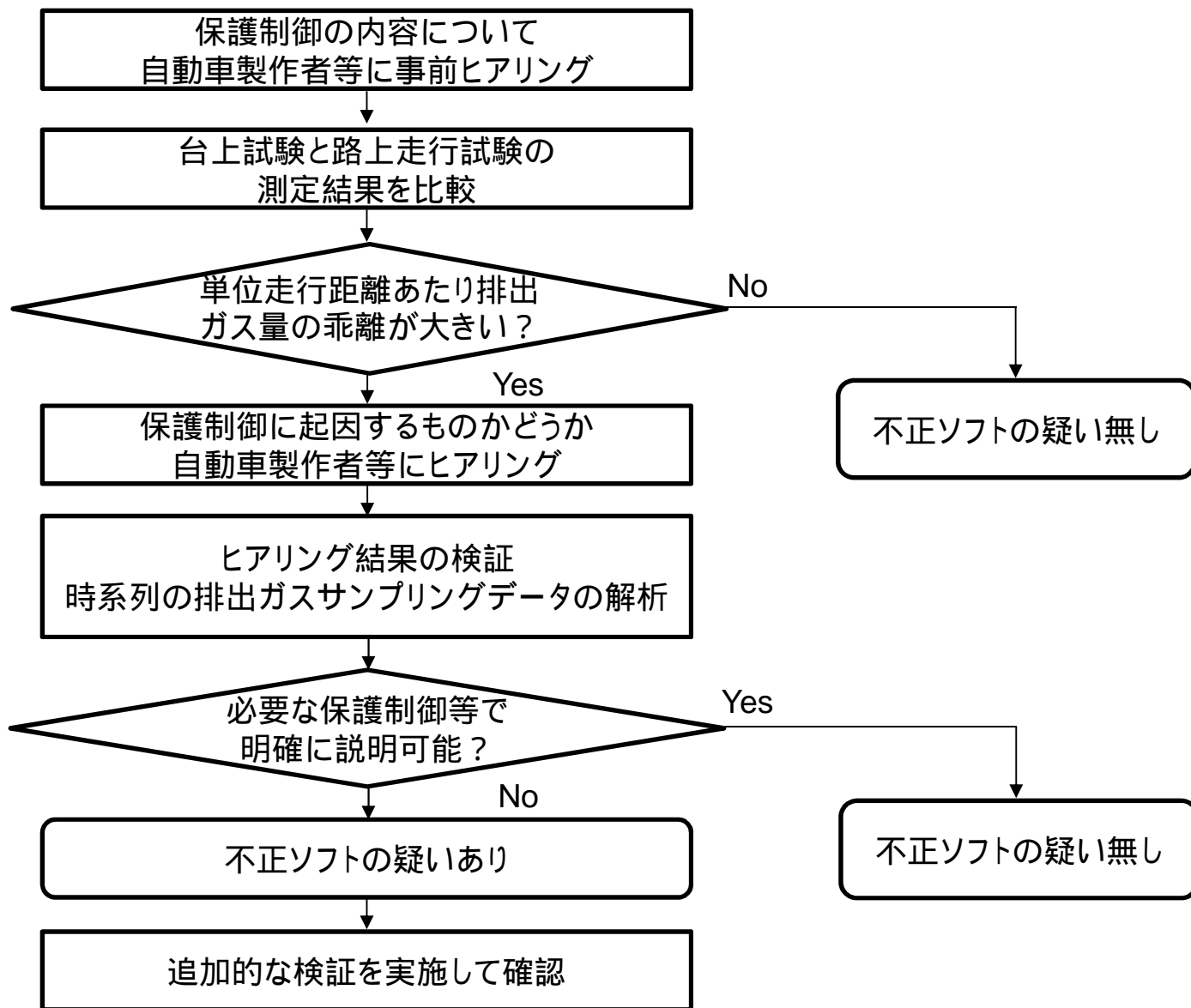


練馬IC→(関越道)→鶴ヶ島IC

都市間一般路ルート(鶴ヶ島IC ~ 熊谷運動公園 距離27.1 km 約56分)



鶴ヶ島IC → (国道407号線) → 新宿小[南] (左折) → (国道407号線) → 社会福祉法人むさしの郷ながい寮付近 (左折) → (県道81号線) → 御正新田 (右折) → (県道385号線) → 熊谷運動公園



不正ソフトとは、新規検査時に車両を台上に固定し、一定のモード走行により排出ガスを測定する際には排出ガス低減装置を働かせる一方、実際の走行時には排出ガス低減装置を働かせないようにするものをいう。

保護制御とは、低温時等必要な場合に限り、エンジンの故障・破損を防止し、安全な運行を確保するため、排出ガス低減装置の機能を低減・停止する制御であり、保安基準で認められている。

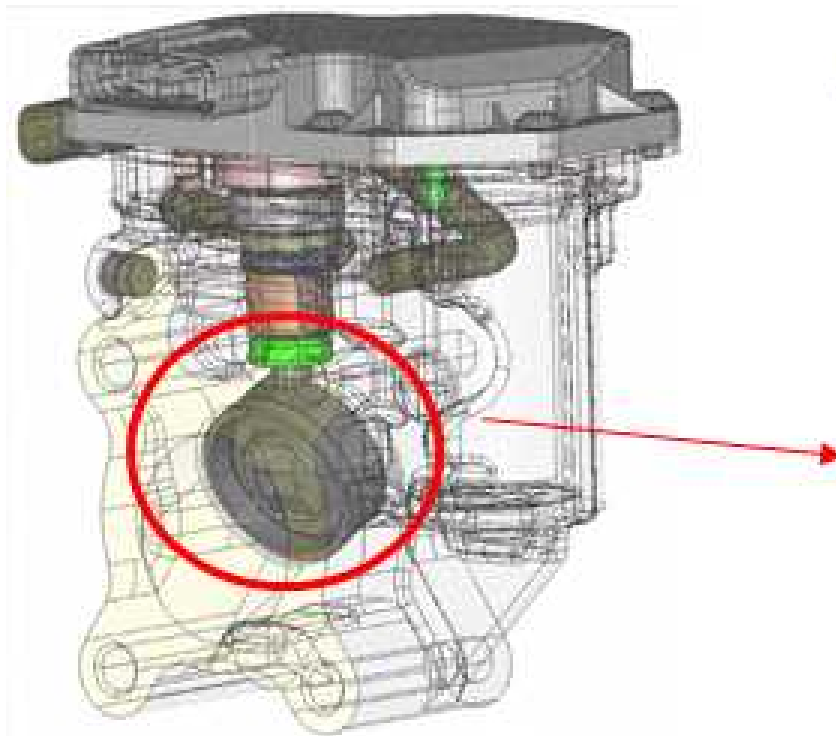
重量車の保護制御は、平成24年3月の「オフサイクルにおける排出ガス低減対策検討会」により、エンジン等の保護のために許容される制御の条件としてとりまとめられた。

重量車において認めている保護制御の範囲

最高出力時の回転数×0.3以下又はアイドル20分以上
最高速度×0.8以上の速度
スピードリミッター作動（90km/h）以上の速度
大気圧力が90kPa以下（標高約1000m以上に相当）
最高出力時の回転数以上
冷却水温度が100 以上
大気温度が-10 以下（EGRは0 以下）
原動機及び後処理装置の異常時
始動後冷却水温が70 以下の場合

排気ガス再循環装置 (EGR) 関係

EGRバルブの固着の例

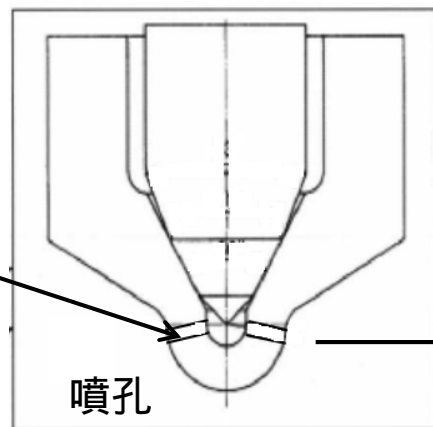
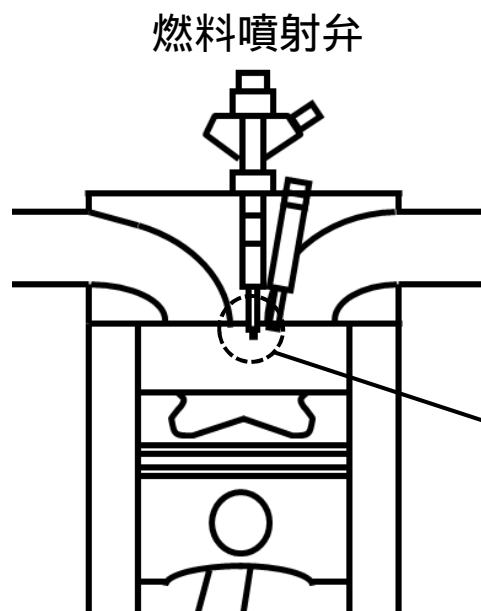


デポジット堆積、固着

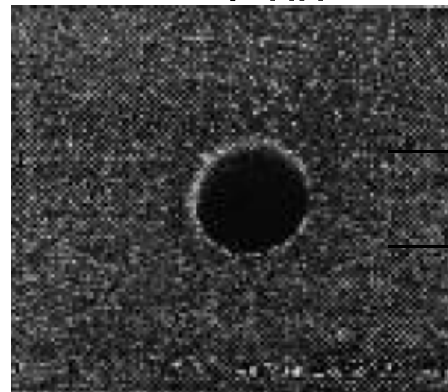


排気ガス再循環装置 (EGR) 関係

燃料噴射弁先端部の凝縮水による噴射孔腐食の例

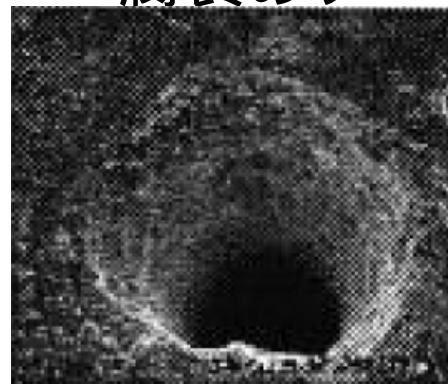


正常品



穴径
約0.1mm

腐食あり



選択還元型触媒 (SCR) 関係

尿素結晶化による尿素添加弁つまりの例

