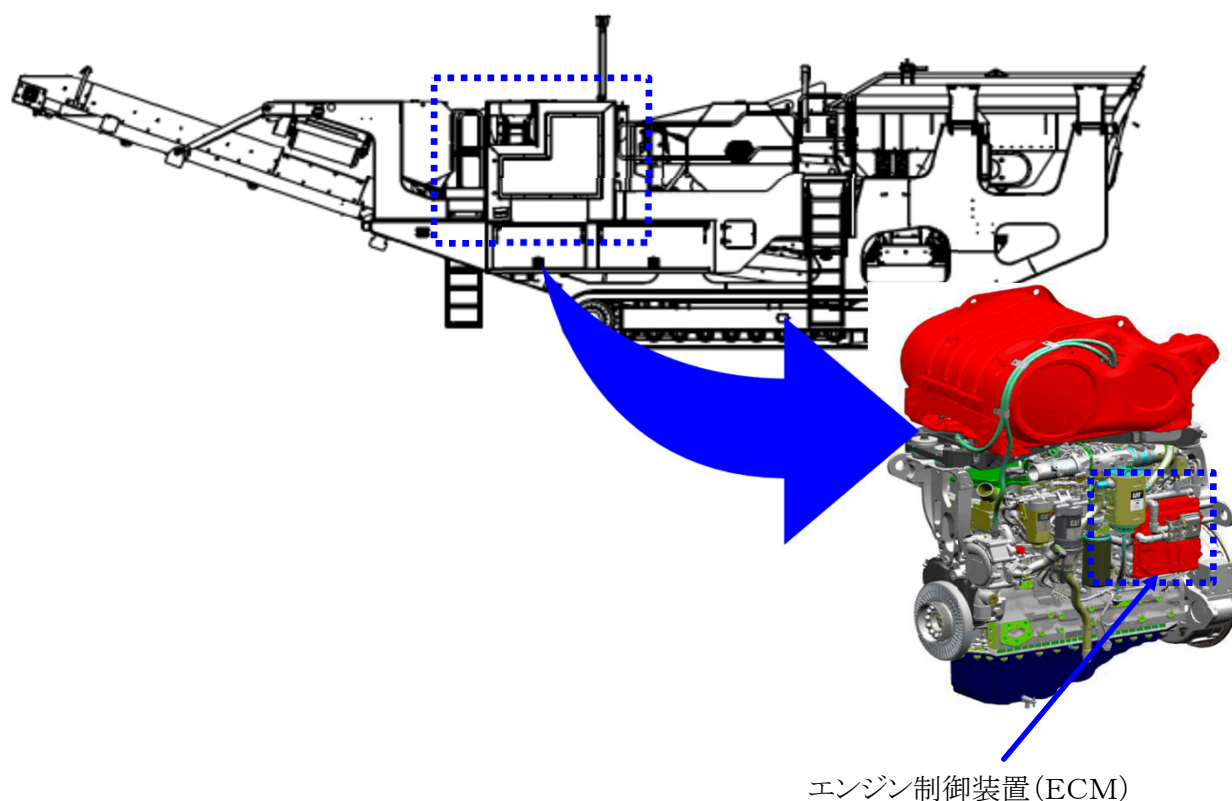


－ 改善箇所説明図 －



エンジン制御装置 (ECM)

不具合発生箇所

平成26年規制の特定特殊自動車の内、一部の自動車に搭載した特定原動機に於いてNO_xセンサーを欧州の新化学物質規制 (RoHS 2) 対応の同一メーカーの互換性のあるセンサーに切り替えた際、旧NO_xセンサーとの若干の出力の違いを補償する機能が原動機メーカーの工場出荷時に有効化されておらずNO_x値を若干誤って読み取りしてしまう。これにより、排出ガス中のNO_x値が基準値を満足しなくなる恐れがある。

改善措置の内容

対象全車両において、新NO_xセンサー用の出力補償機能が有効化された制御ソフトウェアに更新する。

改善実施済車の識別

所定の位置に改修済みラベルを貼り付ける。