

放射性物質汚染対処特措法省令事項素案
パブリックコメント結果を踏まえた修正について
(原子力安全委員会への意見聴取に係る部分)

6. 特定廃棄物の処理基準 (第20条)

- 1) 特定廃棄物の保管基準のうち、特定廃棄物の保管を行う土地における放射線の量の測定については、特定廃棄物の保管の開始後だけでなく、保管の開始前にも測定を行うこととする。

【理由】

放射線障害防止のための措置が適切に講じられていることを確認するには、保管開始前後に測定を行うことが必要であると考えため。

- 2) 特定廃棄物 (事故由来放射性物質による汚染状態が指定基準以下である特定廃棄物であって、公共の水域及び地下水の汚染を生じさせるおそれがないものとして一定の要件に該当するものに限る。) を安定型処分場において埋立処分する場合の基準のうち、「埋立地のうち厚さが合計おおむね50cm以上である土壌の層が敷設された場所において行うこと。」については、削除する。

【理由】

後述する8. 2) ⑤の修正を踏まえ、安定型処分場において最終処分する特定廃棄物と特定産業廃棄物の埋立処分基準について整合性を取る必要があるため。

8. 特定一般廃棄物及び特定産業廃棄物の処理基準 (第23条第1項及び第2項)

- 1) 特定一般廃棄物に該当する廃棄物として、特定一般廃棄物の中間処理を行った後の廃棄物を追加する。また、特定産業廃棄物に該当する廃棄物として、特定産業廃棄物の中間処理を行った後の廃棄物を追加する。

【理由】

特定一般廃棄物・特定産業廃棄物の中間処理 (焼却等) を行った後の廃棄物が特定一般廃棄物・特定産業廃棄物に該当することを明確化するため。

- 2) 特定一般廃棄物・特定産業廃棄物にのみ適用される特別の処理基準について、次に掲げる修正を行う。

- ① 特定一般廃棄物・特定産業廃棄物を保管 (収集・運搬に伴う保管及び中間処理に伴う保管) する場合の基準として、「特定一般廃棄物・特定産業廃棄物の保管の場所である旨を明示した場所で行うこと。」を追加する。

【理由】

特定一般廃棄物・特定産業廃棄物については、特別の処理基準が適用される

ことから、行政による指導等の観点からも、その保管場所は明示する必要があるため。

- ② 特定一般廃棄物・特定産業廃棄物を中間処理する場合の基準として、「特定一般廃棄物・特定産業廃棄物を溶融し、熱分解し、又は焼成する場合には、バグフィルター等処理に伴い生ずるガス中の事故由来放射性物質を除去する高度の機能を有する排ガス処理設備を備えている設備を用いて行うこと。」を追加する。

※パブリックコメントの案では、焼却する場合にのみこの基準を適用することとしていた。

【理由】

溶融・熱分解・焼成についてもこの基準を適用する必要があるため。

- ③ 特定一般廃棄物・特定産業廃棄物を管理型処分場において最終処分する場合の基準のうち、「埋立地のうち厚さが合計おおむね50cm以上である土壌の層が敷設された場所において行うこと。」及び「埋め立てる特定一般廃棄物及び特定産業廃棄物の一層の厚さは、おおむね3m以下とし、かつ、一層ごとに、その表面を土壌でおおむね50cm覆うこと。」については、雨水等が浸入した場合に溶出する事故由来放射性物質の量が少ないものとして一定の基準に適合する特定一般廃棄物・特定産業廃棄物の埋立処分を行う場合には、適用しないこととする。

【理由】

当該基準は、事故由来放射性物質が溶出した場合の入念的な措置として設けていたものであるが、事故由来放射性物質の溶出量が少ないものについては適用する必要がないため。なお、8000Bq/kg以下の廃棄物は、遮水工のない安定型処分場における埋立てを想定した安全評価においても、処理の安全性が確保されることを確認しているところ。また、溶出量が少ない廃棄物の基準については、告示で定める予定であり、現在検討中。

- ④ 特定一般廃棄物・特定産業廃棄物を管理型処分場・遮断型処分場において最終処分する場合の基準のうち、「埋立処分を終了する場合には、厚さがおおむね50cm以上の土壌による覆いその他これに類する覆いにより開口部を閉鎖すること。ただし、遮断型処分場にあつては、環境大臣が定める要件を備えた鉄筋コンクリートで造られた覆いにより閉鎖すること。」については、削除する。

【理由】

通常の廃棄物の基準においても、埋立処分終了時の当該埋立地の閉鎖について規定されているため（一般廃棄物の最終処分場及び産業廃棄物の最終処分場

に係る技術上の基準を定める省令（昭和52年総理府・厚生省令第1号）第1条第2項第17号並びに第2条第2項第1号ニ、第2号ト及び第3号）。

- ⑤ 特定産業廃棄物（雨水等が浸入した場合に溶出する事故由来放射性物質の量が少ないものとして一定の要件に該当するものに限る。）を安定型処分場において最終処分する場合の基準のうち、「埋立地のうち厚さが合計おおむね50cm以上である土壌の層が敷設された場所において行うこと。」及び「埋立処分を終了する場合には、厚さがおおむね50cm以上の土壌による覆いその他これに類する覆いにより開口部を閉鎖すること。」については、削除する。

【理由】

③及び④の理由と同じ。

9. 特定一般廃棄物処理施設及び特定産業廃棄物処理施設の維持管理基準（第24条第1項及び第2項）

1) 特別の維持管理基準が適用される対象となる廃棄物の処理施設として、以下を追加する。

- ① 岩手県、宮城県、山形県、福島県、茨城県、栃木県、群馬県、埼玉県、千葉県、東京都（島しょ部を除く。）に所在する一般廃棄物処理施設・産業廃棄物処理施設である溶融施設、熱分解施設、焼成施設及び汚泥の脱水施設

※パブリックコメントの案では、焼却施設のみとしていた。

- ② ①のほか、特定一般廃棄物・特定産業廃棄物の処理の用に供される焼却施設、溶融施設、熱分解施設、焼成施設及び汚泥の脱水施設

※パブリックコメントの案では、最終処分場のみとしていた。

【理由】

これらの施設についても、特別の維持管理基準を適用する必要があるため。

放射性物質による汚染状態の調査方法 (サンプリング方法について)

【放射性物質汚染対処特措法に基づく調査の概要】

- (1) 放射性物質汚染対処特措法第 16 条第 1 項の規定により、環境省令で定める要件に該当する水道施設等 (※) の管理者等は、当該施設から排出される廃棄物 (汚泥、ばいじん、燃え殻等) の事故由来放射性物質による汚染の状況について調査し、環境大臣に報告しなければならないこととされている。
- (2) 調査・報告の結果、一定基準を超える汚染が確認された廃棄物は、事故由来放射性物質により特別な管理が必要な程度に汚染された廃棄物 (指定廃棄物) として指定することとされている (第 17 条第 1 項)。また、上記調査義務のほか、事故由来放射性物質による汚染状況の調査の結果、一定基準を超える汚染が確認された廃棄物についても、指定廃棄物として指定することとされている (第 18 条第 3 項)。

(※) 水道施設、公共下水道、流域下水道、工業用水道施設、一般廃棄物焼却施設、産業廃棄物焼却施設及び集落排水施設

＜調査に関する論点＞

- 廃棄物の放射性物質による汚染状態の調査については、正確に放射能濃度を測定するため、性状がおおむね同一と推定される単位ごとに廃棄物を区分し、その区分した廃棄物を代表する試料を採取する必要がある。
- 日本工業規格 K0060 (産業廃棄物のサンプリング方法) においては、1 ロット^{※1}から採取するインクリメント^{※2}の最小必要個数について、「廃棄物が生成又は処理される工程が十分に管理されている場合には、(中略) 3～5 インクリメントを採取すればよい」とされている。
- また、廃棄物の特性や処理施設における状況を踏まえた放射能濃度等の測定方法について、現在の知見がまとめられた「廃棄物等の放射能調査・測定法暫定マニュアル」(平成 23 年 11 月 11 日 廃棄物等の放射能調査・測定法研究会) においては、例えば、堆積された焼却灰や汚泥のサンプリング方法として、「1 ロットの試料の表層のランダム的位置から 4 箇所採取する」とされている。このマニュアルに示されているサンプリング数は上記規格の記述と整合が取れている。
- 放射性物質汚染対処特措法 16 条第 1 項による、汚泥、ばいじん及び焼却灰等の調査に関しては、調査対象の廃棄物が一定の施設から発生し、施設における処理工程が十分に管理

されていると考えられることから、サンプリング方法等については、上記マニュアルの考え方を踏襲するものとする。

- 一方、放射性物質汚染対処特措法 18 条第 3 項に基づく調査は、あらゆる廃棄物を対象としており、調査対象となる廃棄物の種類や性状が特定されないため、一定の施設から発生する汚泥やばいじん、焼却灰等、性状にばらつきが少ないと考えられる廃棄物を除き、1 ロットの試料の離れた 10 箇所以上からサンプリングを行うことが適当と考えられる。
- この考え方は、「廃棄物等の放射能調査・測定法暫定マニュアル」における災害廃棄物のサンプリング数や放射能濃度の測定に関する各種通知等の記述とも整合が取れている。

<サンプリング方法（案）>

廃棄物の種類	サンプリング方法（例）	参考とした文献等
一定の施設から発生する汚泥、ばいじん及び焼却灰等	代表性を確保できるように、1 ロット中の離れた 4 箇所以上から試料を採取する。	<ul style="list-style-type: none"> ・ 日本工業規格 K0060 ・ 一般廃棄物処理事業に対する指導に伴う留意事項について（昭和 52 年 11 月 4 日 環境省） ・ 放射性セシウムを含む汚泥のサンプリング等に係る技術的事項について（平成 23 年 6 月 27 日 農林水産省） ・ 廃棄物等の放射能調査・測定法暫定マニュアル（平成 23 年 11 月 11 日 廃棄物等の放射能調査・測定法研究会）
上記以外の廃棄物（稲わら、堆肥等）	代表性を確保できるように、1 ロット中の離れた 10 箇所以上から試料を採取する。	<ul style="list-style-type: none"> ・ 肥料中の放射性セシウム測定のための検査計画及び検査方法について（平成 23 年 8 月 5 日 農林水産省） ・ 廃棄物等の放射能調査・測定法暫定マニュアル（平成 23 年 11 月 11 日 廃棄物等の放射能調査・測定法研究会）

- ※ 1 各種の試験を行う時に、ほぼ同一性状・成分とみなせる同一発生源の廃棄物。
- ※ 2 ロットから試料採取器によって、原則として 1 動作で採取した単位量の廃棄物。

平成 23 年 11 月 11 日

「廃棄物等の放射能調査・測定法暫定マニュアル」

はじめに

放射能に汚染された廃棄物等を今後長期的に適切に管理していく必要があり、そのためには、廃棄物等の特性やその処理処分施設における状況を踏まえた放射能の調査・測定法の標準化が必須です。

以上のような社会的要請を受けて、(独) 国立環境研究所、国土技術政策総合研究所、(財) 日本環境衛生センター、京都大学、(社) 日本環境測定分析協会の協力関係の下に「廃棄物等の放射能調査・測定法研究会」を設けて、このほど「廃棄物等の放射能調査・測定法暫定マニュアル」を作成致しました。

作成にあたっては、放射能測定分析や環境測定分析に係る有識者による査読プロセスを設け、マニュアルの内容の信頼性を可能な限り高めることに努力しました。しかし、当該分野における放射能の調査・測定は、十分な知見が存在しない状況であることから、今回は「暫定マニュアル」として位置づけ、取り纏めました。今後、広く活用して頂く中で、新たに得られた知見等を関係者から提供いただき、それを元に逐次改訂していくことを考えています。

関係各位のご理解とご協力を賜れば幸いです。

○ 廃棄物等の放射能調査・測定法研究会

メンバの氏名と所属機関 (平成 23 年 7 月 28 日現在)

(独) 国立環境研究所 大迫政浩、山田正人、滝上英孝、倉持秀敏、山本貴士

国土交通省国土技術政策総合研究所 小越眞佐司、藤井都弥子

(財) 日本環境衛生センター 鹿島勇治、伊藤恵治

京都大学 高岡昌輝

(株) 環境管理センター 尹順子、吉田幸弘

中外テクノス(株) 前原裕治

いであ(株) 松村徹、鈴木幹夫

日立協和エンジニアリング(株) 大津聡、永岡英幸

(株) 島津テクノリサーチ 高菅卓三、上東浩

(順不同)

○ 査読者

武部慎一、立花光夫 ((独) 日本原子力研究開発機構)

森田昌敏 (愛媛大学)

池内嘉宏 ((財) 日本分析センター)

○ 執筆協力者

廃棄物資源循環学会 災害廃棄物対策・復興タスクチーム

貴田晶子、颯田尚哉、佐々木秀幸、横田大樹、酒井伸一

目次

(共通的事項)

1. 適用範囲
2. 作業安全の確保(作業者、サンプリング、輸送、分析)
3. 廃棄物等の放射能測定における試料取扱い事項(保管、廃棄等)

(各媒体の放射能調査・測定：試料採取・調製・測定・評価すべき濃度・検出下限濃度等)

4. 排ガス
5. 灰、汚泥
6. 廃水、浸出水
7. 受け入れ廃棄物
8. 土壌

(施設内作業環境等の調査・測定)

9. 作業環境

(測定分析方法)

10. 機器測定
11. 一般環境の空間線量

(その他重要事項)

12. 現場での日常管理のための簡易な線量の測定
13. 精度管理

(参考)

埋立物等の溶出試験方法

1. 適用範囲

本マニュアルは廃棄物等に係る放射能の調査、測定分析およびそれに付随する試料の取り扱いや安全管理の方法を示している。

平成 23 年 3 月における福島第一原子力発電所事故で放出された核種のうち、比較的高濃度に検出されている主要な核種はセシウム 134、セシウム 137 およびヨウ素 131 である。

このため本マニュアルにおいては、上記 3 つの放射性核種におけるガンマ線（概ね 1 kg あたり 100,000Bq 程度を上限とする試料を想定）を測定対象として適用する。ただし、ヨウ素 131 は半減期が短いことから、測定を実施しても検出される可能性がない場合*には、測定対象から省略する。

*今般制定された「放射性物質汚染対処特別措置法」において、第 16 条 1 項に規定する放射性物質による汚染状態の調査方法に関する環境省令が検討されているが、調査の項目として放射性セシウム（セシウム 134、セシウム 137）に限定する案が出されている（環境省第 7 回災害廃棄物安全評価検討会資料 5-2）。

2. 作業安全の確保（作業者、サンプリング、輸送、分析）

2-1 作業者に関する基本事項

2-1-1 保護具の着用：試料を扱う場合は、皮膚を露出しない専用の着衣、履物を着用し、ゴム手袋等を着用する。また、クロスコンタミネーションを起こさないよう、ゴム手袋は試料ごとに交換する。また、汚染があった場合には速やかに着衣を交換する。粉塵を吸引しないよう、防塵マスク（半面マスク等）を着用するか、ドラフト内で取り扱う。防塵マスク例：トラスコ製 クリーンマスク（DPM-CM）。災害廃棄物の採取に関わる場合等は、チャコールフィルター、ハードプロテクトマスクの着用が有効。

2-1-2 作業環境の測定：試料保管場所、測定室等、作業者が立ち入る場所の放射線環境を1か月毎に測定し、作業環境の安全確保に努める。

排気ダクト等換気装置に関しては、作業者が稼働状況をすぐに確認できる工夫をする。

放射線環境として、空間線量率、表面汚染密度、空気中の放射性物質の濃度を測定する。測定記録は5年間保存する。

2-1-3 健康管理：本作業に従事する者は、電離放射線障害防止規則の規定に従い定期的に健康診断を受診し、健康管理を行う。

2-1-4 日常管理：作業終了後作業室（前処理、測定）から退出する時はサーベイメーターで体表面汚染状況を確認する。

2-1-5 測定機器の管理校正

サーベイメーター等の測定機器は使用の都度、バックグラウンド値を確認する。

また、測定機器の確認校正を1回/年実施しその結果を記録に残す。校正方法は、「JIS Z 4511 照射線量測定器、空気カーマ測定器、空気吸収線量測定器及び線量当量測定器の校正方法」や「確認校正マニュアル（平成17年3月）（財）原子力安全技術センター」等を参照する。

2-2 試料採取並び移送時の注意事項

試料採取前には、サーベイメーターにより試料から1cmでの線量当量率を確認する（予備測定）。

バックグラウンド値を減じて $0.1\mu\text{Sv/h}$ を超えている場合は、測定機関に測定に必要な試料量を問い合わせ、必要量以上の採取は行わない。

試料の移送時は、梱包箱の破損、試料の漏えいに注意し、梱包箱表面からバックグラウンド値を減じて1mで $0.1\mu\text{Sv/h}$ を超えないようにする。

尚、参考として試料取扱い時の放射線量(実効線量)試算値を示す。

試料取扱い時の放射線量(実効線量)試算値

試料の放射能	100,000(Bq/kg)			5,000(Bq/kg)		
	6(cm)	50(cm)	100(cm)	6(cm)	50(cm)	100(cm)
セシウム 134	5.82	0.08	0.02	0.29	0.004	0.0010
セシウム 137	2.16	0.03	0.01	0.11	0.002	0.0004
ヨウ素 131	1.52	0.02	0.01	0.08	0.001	0.0003

(μSv/h)

根拠

ICRP 勧告 一般公衆の線量限度：1mSv/y であり、この値を毎時に換算すると 0.114μSv/h となるので、管理する値を 0.1μSv/h とした。

2-3 作業で使用した保護具、容器等の処分における注意事項

作業で使用した保護具、容器等はサーベイメーターで表面汚染密度を測定し、1,000 cpm 以下であれば通常の廃棄物として処分する。1,000cpm を超える場合は放射能汚染物質として管理処分する。

根拠

「放射線を放出する同位元素の数量等を定める件（平成 12 年科学技術庁告示第 5 号）最終改正 平成 21 年 10 月 9 日 文部科学省告示第 169 号」

表面密度限度が 4Bq/cm² 以下 (1,300cpm 以下)

GM計数管による測定で換算係数：0.00306Bq/cm²/cpm

3. 廃棄物等の放射能測定における試料取扱い事項（保管、廃棄等）

予備測定で1 μ Sv/hを超えた試料は、無用な被ばくを抑えるため、試料等への接触は極力抑える。

3-1 試料（梱包箱）の荷受け

採取した、又は送達された試料（梱包箱）は、予備測定の値を参考にして所定の集荷場に荷受けする。また、荷受けの際は、送達者からの情報（試料名、員数）と相違ないことを確認する。

3-2 内容物の確認、試料情報の記録

無用な被ばくを避けるため、試料の照合や、サーベイメーターによる表面線量率測定作業は一人の担当者が行うが、間違いのないように二人以上で試料の確認を行う。担当者以外の者は極力試料等に近づかず、離れた場所で記帳等の作業を行う。

荷受けした梱包箱を開封し依頼元の情報と試料を封入した容器の内容を照合し、内容物を確認する。

必要に応じ、試料の採取地、採取日時、採取条件等はあらかじめ記録しておく。測定機関と採取者が同一の場合は、採取地での記録票を確認する。特に採取日時は、採取から測定までの減衰補正を行うときに必要となる。

次いでサーベイメーターで試料を封入した容器表面の線量当量率を測定しその値を記録するとともに、予備測定値の値とほぼ一致していることを確認する。

3-3 測定前処理

試料により必要な前処理を行い、測定試料を放射能測定用の密封容器に詰め替える。

試料の室内への飛散を防ぐため、試料の容器からの取り出しや前処理操作はドラフト内で実施する。密封容器は放射能測定まで試料保管棚（保管室）で管理する。

試料を取り出した残材は元の容器に戻し、漏えい等に注意し残材保管棚（保管室）で保管する。

厚生労働省「緊急時における食品の放射能測定マニュアル」（平成14年3月）

文部科学省「放射能測定法シリーズ24 緊急時におけるガンマ線スペクトロメトリーのための試料前処理法」（平成4年） 参照

3-4 放射能測定

測定室へ入室する時は、汚染防止のため専用の保護具（着衣、靴等）を着用する。また検出器の汚染防止のため測定試料を入れた密封容器は清浄なビニール袋等で梱包し測定室に持ち込む。

3-5 測定済み試料等の保管

測定が完了した試料は残材と共に一時保管管理し、速やかに依頼元へ返却する。

3-6 試料の返送

依頼元への試料等を返送する場合は梱包箱に破損、試料等に漏えい等が無いように梱包し返送する。

返送する梱包箱は表面から1mの線量が $0.1\mu\text{Sv/h}$ を超えないようにする。

3-7 必要な施設と管理運用

1) 必要施設

クロスコンタミネーションを避けるため、高濃度試料と低濃度試料を扱うエリアは可能な限り分ける。困難な場合には、実験スペースや器具等を共用しない等、汚染防止に十分配慮した運用を行うこと。

- ・ 試料の前処理、調製等用ドラフト
- ・ 試料保管エリア
- ・ 測定エリア

2) 管理運用

- ・ 施設においてはエリアを設定、立入者を管理し、不要な被ばくを避ける。
- ・ 立入に際しては、定められた保護具等を着用する。
- ・ 退出の際は、サーベイメーターで体表面汚染状況を測定し、身体の放射性物質による汚染が無いことを確認する。
- ・ 汚染の有無等の確認結果等について

4. 排ガス

4-1 引用規格

- ・ JIS Z 8808 排ガス中のダスト濃度の測定方法
- ・ JIS K 0311 排ガス中のダイオキシン類の測定方法
- ・ 清掃工場排ガス（煙突）放射能測定方法（平成 23 年 7 月 4 日東京都二十三区一部事務組合 施設管理部技術課環境対策係）
- ・ 「発電用軽水型原子炉施設における放出放射性物質の測定に関する指針」原子力安全委員会 平成 13 年 3 月 29 日改定
- ・ 実用発電用原子炉の設置、運転等に関する規則の規定に基づく線量限度等を定める告示 平成 13 年 3 月 21 日経産省告示第 187 号

4-2 試料採取方法の概要

排ガスの基礎項目の測定を行った後、原則として等速吸引による試料ガスの採取を行う。試料採取の概要を図 1 に示す。

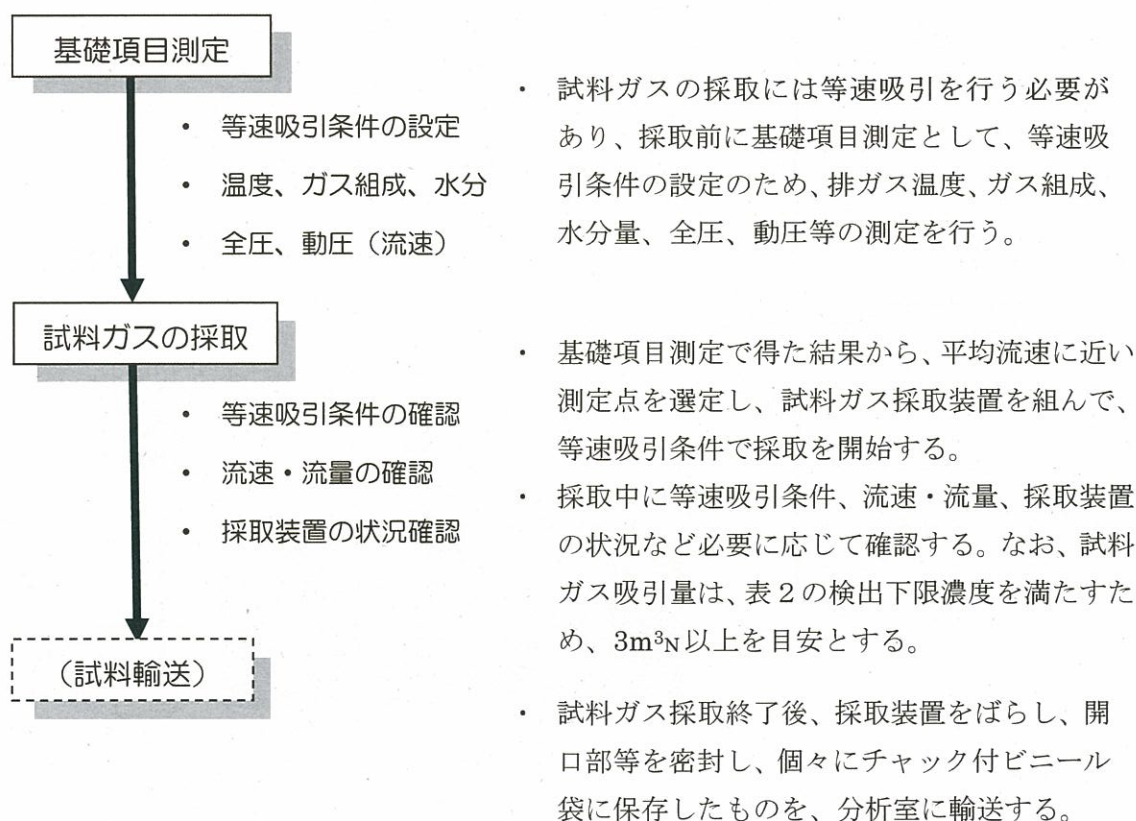


図 1 試料採取概要

4-3 試料ガス採取装置

試料ガス採取装置は、排ガス中の放射性物質をフィルタによるろ過捕集、吸収瓶による液体捕集及び活性炭^{※1, 2}による吸着捕集で試料ガスを捕集する。試料ガス採取装置例を図2に示す。

なお、排ガス温度が高い場合は JIS Z 8808 に規定される 2 形による採取を行うが、プローブからろ紙捕集部までのラインに水分が凝縮しないよう保温(あるいは水分が凝縮しない温度から 120℃程度)し、ろ紙の破損を防ぐこと。ダスト量が多い場合には適宜ろ紙を交換すること。

採取ろ紙は石英ろ紙を使用する。蒸留水は放射能を含まない水を使用する。活性炭は活性炭素クロマトグラフ用を使用する。

※1：排ガス温度が 200℃未満の場合大部分のセシウムはろ紙に捕集されるが、吸収瓶等はバックアップとして設置する。

※2：活性炭は、基本的にゲルマニウム半導体検出器によるγ線スペクトロメトリーに使用する量と同量を充填する。

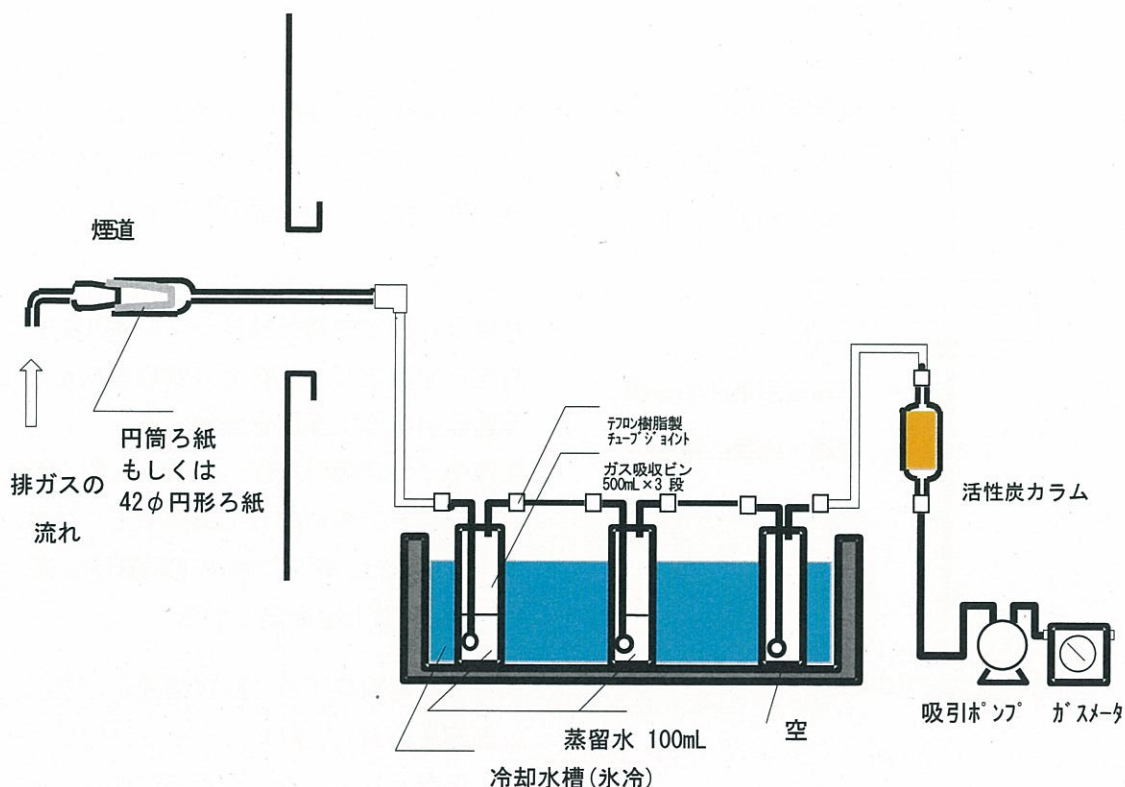


図2 試料ガス採取装置概念図例

4-4 試料ガスの採取

試料ガスの採取に先立ち、以下の項目を測定する。

- ・排ガス中の水分量の測定
- ・ガス組成の測定（参考データとして酸素換算値が可能なように酸素濃度を記録しておく）
- ・排ガスの流速及び流量の測定

上記測定の結果から等速吸引条件の設定を行う。等速吸引速度は概ね 15L/min 以下とする。

試料ガスの採取時間は目的に応じて設定するが、原則として燃焼が安定している状態で 4 時間以上とする。

採取量は検出下限濃度を担保できる量とするが、原則として 3000L_N 以上とする^{*3, 4}。

※3：ドレン量が分析可能な最大量である 2L を超えないように設定する。

※4：大部分のセシウムはばいじん部に存在するため、特にろ紙の破損が起こらないように十分注意する。

4-5 採取試料の取扱い

4-5-1 ダスト捕集部

ろ紙は専用のケースに入れ運搬する。

4-5-2 捕集水およびプローブ等の洗浄水

プローブ等の洗浄を行い、洗浄水は捕集水に含める。捕集水は吸収瓶をシールした状態で運搬するか、ポリビン等に移し変えて運搬する。

4-5-3 活性炭

活性炭が充填されているカラムはシールした後、運搬する。

4-6 分析試料の調整

4-6-1 ダスト捕集部

4-6-1-1 円筒ろ紙の場合

ダストを採取した円筒ろ紙を清浄したはさみ等を使用して、5mm 角程度に切断する。切断の際に捕集した粉じんが飛散すると測定値の低下や周辺の汚染につながるため、粉じんを飛散させないように注意して行う。

ゲルマニウム半導体検出器によるγ線スペクトロメトリーに使用する測定容器（U-8）の容量が約 90mL であることから、採取したろ紙のみでは容量が足りないため、未使用の円筒ろ紙も同様に数本切断する。

切断した円筒ろ紙は十分に混ぜて均一化し、分析容器（U-8）に詰めたものを分析試料とする。

測定容器外面は試料が付着しないように十分拭き取りを行い、汚染されていないビニール袋等でくるんで検出器を汚染させないようにする。

4-6-1-2 円形ろ紙の場合

42φの円形ろ紙の場合、ジッパ付き袋にいれ、そのまま測定に供する。

4-6-2 捕集水およびプローブ等の洗浄水

洗浄液を含む捕集水は、ゲルマニウム半導体検出による分析に使用する分析容器（2L マリネリ容器）に入れる。2Lに足りない場合は放射能を含まない水を加えて2Lとする。

尚、マリネリ容器を使えない場合は、後述の検出下限濃度を担保できれば分析容器(U-8)に入れたものを分析試料としても良い。その際は捕集水およびプローブ等の洗浄水全量を計量し、計量した放射能から全量の放射能濃度を計算で求めること。

4-6-3 活性炭

活性炭はあらかじめゲルマニウム半導体検出器による分析に使用する容量を充填しているため、全量を分析容器(U-8)に入れる。

4-7 評価すべき濃度

評価すべき濃度は目的によって変わるが、本マニュアルにおいては表1の濃度の評価が可能である。

表1 本マニュアルで評価すべき濃度下限

放射性物質の種類	評価すべき濃度 Bq/m ³ N
セシウム 134	20
セシウム 137	30
ヨウ素 131	10

「試験研究の用に供する原子炉等の設置、運転等に関する規則等の規定に基づき、線量限度等を定める告示」（昭和63年7月26日科学技術庁告示第20号）ではセシウム134で 2×10^{-5} Bq/cm³、セシウム137で 3×10^{-5} Bq/cm³、ヨウ素131(蒸気)で 1×10^{-5} Bq/cm³で評価するとある。

「電離放射線障害防止規則第三条第三項等の規定に基づき厚生労働大臣が定める限度及び方法を定める告示」（労働省告示第93号）第一条によると、作業環境における限界濃度はセシウム134で 2×10^{-3} Bq/cm³、セシウム137で 3×10^{-3} Bq/cm³、セシウム134とセシウム137の場合、各濃度限度に対する割合の和が1とある。ヨウ素131で 1×10^{-3} Bq/cm³である。上記から、評価すべき濃度を低い濃度のセシウム134で 2×10^{-5} Bq/cm³、セシウム137で 3×10^{-5} Bq/cm³、ヨウ素131(蒸気)で 1×10^{-5} とし、排ガスのためノルマルガス量ベースに設定した。

4-8 検出下限濃度

酸素換算を行った場合にも表1の濃度を評価できるよう、原則として評価すべき濃度の10分の1を検出下限濃度とし、本マニュアルにおいては対象成分が不検出である場合、表2を検出下限濃度として設定する。

表2 測定対象核種ごとの検出下限濃度（各捕集部位）

放射性物質の種類	検出下限濃度 Bq/m ³ N
セシウム 134	2
セシウム 137	3
ヨウ素 131	1

捕集系がろ紙、プローブ等の洗浄水、活性炭の3つとなるため、上記検出下限濃度は各部位毎の濃度である。

結果についてはろ紙、捕集水およびプローブ等の洗浄水部、活性炭部を別々に表示する。

5. 灰、汚泥

5-1 引用規格

- ・一般廃棄物処理事業に対する指導に伴う留意事項について（昭和 52 年 11 月 4 日環整 95 号）
- ・放射性セシウムを含む汚泥のサンプリング等に係る技術的事項について（平成 23 年 6 月 27 日 23 消安第 1939 号）
- ・JIS K 0060 産業廃棄物のサンプリング方法

5-2 灰、汚泥の採取

試料採取は目的や現場及び試料の状態から代表性に配慮して行う。

試料採取の例を以下に示す。

- ・試料の採取は、インクリメントスコップ等を使用する。
- ・堆積された 1 ロットの試料の表層のランダムな位置から必要数の 4 箇所採取する。
- ・試料がコンベア上を流れている場合に、1 ロットの移動中に一定時間間隔で 4 回採取する。
- ・採取した 4 つの試料は全部を 1 つの容器（チャック付きのビニール袋でよい）に入れ、よく混合する。

試料の採取量は 500g～1kg 程度とする。主灰で 2mm 以上の粒子を多く含む場合には、試料量は多目に採取する。

5-3 試料の取扱い

採取した試料はチャック付きビニール袋で二重にする。

試料の運搬は、汚泥の場合はクーラーボックス等で冷却を行う。

5-4 分析試料の調整

試料を十分に混ぜて均一化し、ゲルマニウム半導体検出器による分析に使用する分析容器に詰めたものを分析試料とする。なお、固化物等で試料形状が大きいものは、目的に応じ適宜粉砕処理を行う。

分析容器外面は試料の付着がないように十分拭き取りを行い、汚染されていないビニール袋等でくるみ、検出器を汚染させないようにする。

※1) 試料は含水率を測定し、乾燥重量ベースで報告できるようにしておく。含水率測定にあたっては目安レベルであれば 5g 程度の試料量で差し支え無い。

5-5 評価すべき濃度

評価すべき濃度は目的によって変わる。本マニュアルにおいては表 3 の濃度の評価が可能

である。

表3 本マニュアルで評価すべき濃度

測定対象	放射性物質の種類	評価すべき濃度 Bq/kg(湿重量ベース)
灰の埋立処 分 ¹⁾	セシウム 134	8,000
	セシウム 137	
	ヨウ素 131	-
汚泥肥料 の原料 ²⁾	セシウム 134	200
	セシウム 137	
	ヨウ素 131	-
上下水処理 等副次産物 の利用 ³⁾	セシウム 134	100
	セシウム 137	
	ヨウ素 131	-
汚泥 定量限界 ⁴⁾	セシウム 134	40(20)
	セシウム 137	40(20)
	ヨウ素 131	-

- 1) 「福島県内の災害廃棄物の処理の方針」(H236.23 環境省)においては、放射性セシウム濃度(セシウム134とセシウム137の合計値)が8,000Bq/kg以下であれば、一般廃棄物最終処分場(管理型最終処分場)に埋立可能。
- 2) 「汚泥肥料中に含まれる放射性セシウムの取扱いについて」(H23消安第1893号)で原料汚泥中の放射性セシウム濃度が200 Bq/kg 以下(ヨウ素についての取り決めはない)である汚泥肥料は、流通させて差し支えない。
- 3) 「東京電力株式会社福島第一原子力発電所事故の影響を受けた廃棄物の処理処分等に関する安全確保の当面の考え方について」(平成23年6月3日原子力安全委員会)、および、「放射性物質が検出された上下水処理等副次産物の 当面の取扱いに関する考え方」(平成23年6月16日 原子力災害対策本部)においてクリアランスレベルを下回るものは流通させて良い。クリアランスレベルの放射能濃度はセシウム134で0.1Bq/g、セシウム137で0.1Bq/gであり、放射能濃度の値をそれぞれの放射性核種に応じたクリアランスレベルの放射能濃度の値で除して得られるそれぞれの割合の和が1を超えないこととされている。(ヨウ素131についての基準はない)、二種類以上の場合、それぞれの核種における放射能濃度をクリアランスレベルで除した割合の和が1を超えないこと。
- 4) 放射性セシウムを含む汚泥のサンプリング等に係る技術的事項について(平成23年6月27日23消安第1939号)に下限値の規定があり。40Bq/kg程度、可能であれば20Bq/kg程度(ヨウ素についての記述はない)と記載。

5-6 検出下限濃度

本マニュアルにおいては対象成分が不検出である場合で、一般的な機器測定における分析条件を前提とし、表3を踏まえ、表4を目標検出下限濃度として設定する。

表4 測定対象核種ごとの目標検出下限濃度（不検出の場合）

放射性物質の種類	検出下限濃度 Bq/kg(湿重量ベース)
セシウム 134	20
セシウム 137	20
ヨウ素 131	20

ただし、放射性セシウムが高濃度に含まれる場合は、コンプトン散乱の影響によりヨウ素の検出下限濃度が高くなることがある。

6. 廃水、浸出水

6-1 引用規格

- ・JIS K 0102 工場排水試験方法
- ・JIS K 0094 工業用水・工場排水の試料採取方法

6-2 廃水、浸出水の採取

ひしゃく等の採取器具を使用する。

試料容器は採取する水で3回共洗いをを行う。

採取量は500mL程度とするが、検出下限濃度を6-6より低く設定する場合は2L採取する。

6-3 試料の取扱い

容器の外側に試料が付着しないように配慮する。付着した場合は試料を拭き取る。試料については必要であればシールやビニール袋等で密閉を行い漏洩の無いよう十分配慮する。

試料の運搬はクーラーボックス等で行う。冷却の必要がある試料は冷却を行う。

6-4 分析試料の調整

試料を十分に混ぜて浮遊物質を十分均一化し、ゲルマニウム半導体検出器による分析に使用する分析容器に入れたものを分析試料とする。

※浮遊物質を除いて測定を行う場合は1 μ mもしくは0.45 μ m孔径相当のメンブレンフィルターでろ過した後のろ液を測定する。

6-5 評価すべき濃度

表5 本マニュアルで評価すべき濃度

放射性物質の種類	評価すべき濃度 Bq/L(もしくは kg)
セシウム 134	60
セシウム 137	90
ヨウ素 131	40

セシウム134 6×10^{-2} Bq/cm³、セシウム137 9×10^{-2} Bq/cm³、ヨウ素131 4×10^{-2} Bq/cm³
(試験研究の用に供する原子炉等の設置、運転等に関する規則等の規定に基づき、線量限度等を定める告示 昭和63年7月26日科学技術庁告示第20号)。

参考：プール水では食品の暫定規制値(食安発0405平成23年4月5日)の乳児用調製粉乳及び直接飲用に使用しない飲料水の暫定規制値100Bq/kgが流用。「環水大水発第110624001号H23.6.24水浴場の放射性物質に関する指針について」ではセシウム2核種で50Bq/L。

6-6 検出下限濃度

本マニュアルにおいては対象成分が不検出である場合で、一般的な機器測定における分析条件を前提とし、表5を踏まえ、表6を検出下限濃度として設定する。

表6 測定対象核種ごとの検出下限濃度（不検出の場合）

放射性物質の種類	検出下限濃度 Bq/L(もしくは kg)
セシウム 134	20
セシウム 137	20
ヨウ素 131	20

7. 受け入れ廃棄物

7-1 考え方

廃棄物の広域処理における安全性の考え方、搬出側における安全性の確認方法については、環境省より「災害廃棄物の広域処理の推進について（東日本大震災により生じた災害廃棄物の広域処理の推進に係るガイドライン）」（平成 23 年 8 月 11 日）が発出されており、受入側にて問題なく埋立処分ができるよう、災害廃棄物の焼却処理により生じる焼却灰の放射性セシウム濃度が 8,000Bq/kg 以下となるように配慮する必要があるとされている。

7-2 調査方法

7-2-1 測定装置

- 1) NaI シンチレーションサーベイメーターによる現場スクリーニング測定

測定器：NaI シンチレーションサーベイメーター

標準放射線源により校正されたものを使用

- 2) ゲルマニウム半導体検出器を用いた採取試料の測定

測定器：ゲルマニウム半導体検出器

測定方法：予め調製した廃棄物試料を U-8 容器に詰め、一定時間^{注 1)}測定を行いセシウム 134、セシウム 137 の放射能濃度を測定する

注 1) 測定時間は、必要とする検出下限値に応じて設定する

7-2-2 調査地点

広域処理のため搬出が予定される一次仮置場および二次仮置場

7-2-3 スクリーニング測定

あらかじめ、災害廃棄物から影響が無いと想定される場所をバックグラウンド地点として選定し、空間線量率を測定する。バックグラウンド地点の選定に際しては、仮置場の地面と同様になるように留意する（仮置場の地面が土であれば BG 地点も土とする）。

対象となる災害廃棄物の周辺全体の空間線量率を、廃棄物の下端から 1m、高さ 1m において測定し、バックグラウンドより有意に高くなるものがないことを確認する。有意に高いと認められた場合は、当該災害廃棄物の搬出は行わず、域内処理を行う。

7-2-4 試料の採取

試料の採取は、重機等を用いて災害廃棄物の山の表面および内部の採取が可能な状態にしておく。採取位置は、山の中で均一に分散するように選定し、10 箇所以上の採取を行うこととする。なお、重機等による現場破碎ではブルーシート上にて行う、試料縮分を操作を併用するなどにより、試料の汚染防止に配慮する。

7-2-5 試料の分類および組成分析

試料の分類および組成分析を行うに際しては、採取した試料量に応じて縮分し、適量にした試料について作業を行う。

1) 試料の分類

採取した試料については、可燃物を対象とする場合は、以下の6分類を基本として分類を行う。ただし、不燃物を含めた分類については処理処分方法や対象の廃棄物組成に応じて、適宜、代表的組成（その他可燃物、金属・コンクリート・陶器等の不燃物など）を追加することとする。

分類後の試料を測定対象試料とし、チャック付きビニール袋等に入れる。

試料量は1分類あたり体積で4～20L程度とする。分類種別毎に見かけ比重が異なる為、試料量は体積による目安とする。

測定対象試料 (基本)6分類	木質
	細塵 (<5mm)
	紙類
	繊維
	プラスチック
	わら

2) 組成分析

分類した試料のそれぞれの重量を測定し、対象試料の組成比を算出する。

7-2-6 試料の調製

分類毎の測定対象試料をブレンダー（粉砕機）やハサミ等で細かく粉砕・裁断する。大きさは2～10mm程度を目安とする。細塵については、ふるいをかける。試料の調製に際しては、使用した道具あるいは飛散によるコンタミネーションを防ぐよう注意する必要がある。また、作業者の安全管理（マスク・手袋の着用）に十分留意すること。

粉砕・裁断・ふるいをかけた試料を、U-8容器に空隙が無いように、また、見かけ比重が小さいものはできるだけ多くの試料量を詰め込む。

7-3 評価すべき濃度

表7 本マニュアルで評価すべき濃度

放射性物質	評価すべき濃度 Bq/kg (湿重量ベース)
放射性セシウム(セシウム134+セシウム137)の組成比による加重平均	240

災害廃棄物を焼却した際に発生する飛灰中の放射能濃度は、以下のとおり算定される。

飛灰中の放射能濃度＝災害廃棄物の放射能濃度【 α 】×飛灰への濃縮率【 β 】

$$\begin{aligned} \text{【}\alpha\text{】} &= \text{木質の放射能濃度【}\alpha 1\text{】} \times \text{木質の組成比【}\theta 1\text{】} + \\ &\quad \text{細塵の放射能濃度【}\alpha 2\text{】} \times \text{細塵の組成比【}\theta 2\text{】} + \\ &\quad \text{紙類の放射能濃度【}\alpha 3\text{】} \times \text{紙類の組成比【}\theta 3\text{】} + \\ &\quad \text{繊維の放射能濃度【}\alpha 4\text{】} \times \text{繊維の組成比【}\theta 4\text{】} + \\ &\quad \text{プラスチックの放射能濃度【}\alpha 5\text{】} \times \text{プラスチックの組成比【}\theta 5\text{】} + \\ &\quad \text{わらの放射能濃度【}\alpha 6\text{】} \times \text{わらの組成比【}\theta 6\text{】} + \dots \end{aligned}$$

(分類種別毎の放射能濃度を用いて、組成比に応じ加重平均した値)

$$\text{【}\beta\text{】} = 33.3$$

(焼却量に対する飛灰の発生量は 3%程度であり、放射性セシウムがすべて飛灰に移行すると仮定)

飛灰中の放射能濃度が 8,000Bq/kg 以下であることが目安となる。

災害廃棄物中の評価すべき濃度は、飛灰中の放射能濃度の目安となる上限値 8,000Bq/kg を濃縮率で除した値から設定される。

$$8,000\text{Bq/kg} \div 33.3 = 240.2\text{Bq/kg}$$

なお、災害廃棄物中の種類毎の放射能濃度が検出下限値を下回っている場合は、安全側にみて、当該種類の放射能濃度はゼロではなく検出下限値であると仮定する。

7-4 検出下限濃度

本マニュアルにおいては対象成分が不検出である場合で、一般的な機器測定における分析条件を前提とし、表 8 を検出下限濃度として設定する。

表 8 測定対象核種ごとの検出下限濃度 (不検出の場合)

放射性物質の種類	検出下限濃度 Bq/kg (湿重量ベース)
セシウム 134	40 (20)
セシウム 137	40 (20)

目標とする検出下限値は 20Bq/kg とするが、見かけ比重が小さい分類種については少なくとも 40Bq/kg を検出下限値として測定する。

8. 土壌

8-1 考え方

土壌において高濃度の放射能汚染が判明した場合、対策として掘削除去された土壌は性状によっては廃棄物として処理されることが想定される。汚染の放射能濃度基準等は示されていないが、空間線量率としては、文部科学省が示す「学校において、当面、年間1ミリシーベルト以下を目指す」（平成23年7月20日）を目安とした。

また、掘削除去を行う汚染土壌処理について、放射能濃度に応じて、「一般廃棄物焼却施設における焼却灰の測定及び当面の取扱いについて」（平成23年6月28日 環境省）にある焼却灰の処理に準じた対応を行うことを想定した。

8-2 調査の方法

8-2-1 測定装置

1) NaI シンチレーション式サーベイメーターによる現場スクリーニング測定

エネルギー補償型 NaI シンチレーション式サーベイメーター
標準放射線源により校正されたものを使用

2) ゲルマニウム半導体検出器によるγ線スペクトロメトリー

測定器：ゲルマニウム半導体検出器

測定方法：予め調整した土壌試料をU-8容器に詰め、一定時間^{注1)}測定を行いセシウム134、セシウム137の放射能濃度を測定する

注1) 測定時間は、必要とする検出下限値に応じて設定する

8-2-2 調査地点の選定及びスクリーニング測定

土壌の放射能汚染を調査するには、「土壌汚染対策法」に準じた調査ポイントでサーベイメーターを用いたスクリーニングを行い、一定の計測値（例えば、地表1mの空間線量率が1 μ Sv/h）を超えた地点において、土壌試料を採取する。

また、ホットスポットがある場合は、空間線量率の高い地点で採取する。

8-2-3 測定試料の調整方法

1) 試料の採取

スクリーニング測定で確認された結果をもとに、調査、対策の目的に応じて採取地点を選定する。

試料の採取厚は、原則、表面より5cmとする。採取方法は、ダイオキシン類の採取方法^{注2)}に準じる。草地等で植物の根が張っている等、放射性物質の5cm以深への浸透が懸念される場合は、表面より30cm程度採取し、表面5cmとそれ以下の部分を必要により層分けし測定する。

また、除染等により集積された場所からの土壌の採取は、「5. 灰、汚泥」の採取方法に

準じる。

注2) 「ダイオキシン類に係る土壌調査測定マニュアル」(平成21年3月 環境省)

2) 試料の調整

採取した試料から石礫、異物を取り除いたあと混合^{注3)}し、U-8容器に空隙が無いよう注意しながら詰める。

試料は風乾処理、フルイ分け等の処理を行うと粉塵が飛散し、内部被ばくや周辺の汚染を引き起こす可能性があるため乾燥せずそのまま測定し、別途含水率を求めて、乾燥重量換算を行う。

注3) 今回の試料については、放射能を含む(又は付着した)ガレキ片や草木片の存在が懸念されるため、目的に応じ有姿のまま測定することも考慮する。

8-3 処理場に搬入(汚染場所から搬出)する土壌の検査方法

現時点(2011年11月)で、放射能に汚染された土壌の具体的な処理方法は、提示されていない。ここでは、「焼却灰の当面の取扱い」に準じて、8,000Bq/kg^{注4)}以下のものについては、一般廃棄物最終処分場(または産業廃棄物管理型最終処分場)に埋立処分することを想定して、搬入(搬出)土砂の一定量毎に試料を採取し、ゲルマニウム半導体検出器を用いた測定を行う。

注4) 数値については土壌の指針値等の提示に従い見直すこととする。

8-4 基準値・指針値

8-4-1 空間線量(Sv/h)

「学校において年間1ミリシーベルト以下を目指すことについて」(平成23年7月20日 文部科学省)

学校への財政支援対象となる 校庭等の空間線量率 $1\mu\text{Sv/h}$

8-4-2 濃度(Bq/kg)

「一般廃棄物焼却施設における焼却灰の測定及び当面の取扱いについて」(平成23年6月28日 環境省)

8,000Bq/kg以下の主灰又は飛灰については、一般廃棄物最終処分場(産業廃棄物管理型最終処分場)に埋立処分する。

9. 作業環境

9-1 適用範囲

環境中に放出された放射能により汚染された廃棄物等を取り扱い、保管等を行う施設、事業場等における作業環境測定について適用する。

9-2 放射性物質取扱作業室の作業環境測定

9-2-1 取扱い対象物質（固体、液体）

ヨウ素 131、セシウム 134、セシウム 137

9-2-2 実施頻度

1ヶ月以内ごとに1回（定期的）

9-2-3 実施者

作業環境測定士又は作業環境測定機関へ委託

9-2-4 測定方法 「作業環境測定基準」に従う。また、「作業環境測定ガイドブック 2」を参考にする。

1) 試料採取方法

(1) 捕集装置

①ヨウ素 131：ろ過捕集及び固体捕集方法

- ・ローボリュームエアサンプラー
- ・0.3 μmの粒子を95%以上捕集する性能を有するろ紙（例として ADVANTEC 製 AP-2005500）及び活性炭含浸ろ紙（例として ADVANTEC 製 CP-20）

②セシウム 134、セシウム 137：ろ過捕集方法

- ・ローボリュームまたはハイボリュームエアサンプラー
- ・0.3 μmの粒子を95%以上捕集する性能を有するろ紙（例として、ADVANTEC 製 GB-100R）

(2) 採取時間

通常の作業状態において、最も高濃度の空気汚染が発生すると考えられる時間帯において、検出限界が濃度限度の1/10以下となるように試料空気量を設定する。

$$Q \geq q / (0.1 \times \text{濃度限度} \times \text{捕集効率}/100) \times 10^{-6}$$

ここで

Q: 必要試料空気量 (m³)

q: 計測器の検出感度（検出下限計数率より定める定量可能な放射性物質の下限値）(Bq)

検出下限計数率 = $3\sqrt{2}\sigma$

σ: バックグラウンド計数率の測定値の標準偏差

(3) 採取箇所

単位作業場所ごとに1箇所以上。その広さや目的に応じて設定する。採取点の高さは床上 0.5～1.5m とするが、長時間にわたり採取する場合は、床上 2.0m 以下で、作業に支障のない位置とする。

目的としては以下が考えられる。

- (1) 作業室全体の汚染の有無の確認
- (2) 空気中の放射性物質の濃度分布を確認する
- (3) 作業者が吸入する空気中の放射性物質の濃度を知る

2) 分析方法：

- ・ γ 線スペクトロメトリー
- ・放射化学分析法

9-2-5 記録

以下の事項を記録し、5年間保存

- ①測定日時
- ②測定方法
- ③測定器の種類、型式及び性能
- ④測定箇所
- ⑤測定条件
- ⑥測定結果
- ⑦測定者の氏名
- ⑧測定結果に基づいて実施した措置の概要

9-2-6 評価

電離放射線障害防止規則第三条第三項等の規定に基づき厚生労働大臣が定める限度及び方法を定める告示（労働省告示第93号） 第一条による

- ・ヨウ素 131 蒸気 1 種の場合は、 $1 \times 10^{-3} \text{Bq/cm}^3$
- ・セシウム 134 1 種の場合は、 $2 \times 10^{-3} \text{Bq/cm}^3$
- ・セシウム 137 1 種の場合は、 $3 \times 10^{-3} \text{Bq/cm}^3$
- ・ヨウ素 131、セシウム 134、セシウム 137 の場合、各濃度限度に対する割合の和が 1

9-2-7 その他

拭取試験（スミヤ法）もしくは表面汚染密度計による表面汚染密度の検査を1ヶ月ごとに行なう。下記の限度。

アルファ線を放出する場合	4Bq/cm ²
アルファ線を放出しない場合	40Bq/cm ²

9-3 管理区域に該当するかの判断

- (1) 測定方法および評価の詳細は、基発 253 号 別添 1 「管理区域の設定等に当たっての留意事項」による

(2)管理区域の設定のための測定は、第1種作業環境測定士が行うことが望ましい。

・管理区域とは

- (1)外部放射線による実効線量と空気中の放射性物質による実効線量の合計(9-3-1と9-3-2による測定結果の合計)が3ヶ月につき1.3mSvを超えるおそれがある。
- (2)放射性物質の表面密度が $0.4\text{Bq}/\text{cm}^2$ (アルファ線放出)または $4\text{Bq}/\text{cm}^2$ (アルファ線非放出)を超えるおそれがある。

9-3-1 外部放射線による実効線量の測定

測定器：

外部放射線による実効線量は1センチメートル線量当量又は1センチメートル線量当量率(「1センチメートル線量当量等」という)が測定できること。

その他の留意事項は平成13年 基発 253号 別添1「管理区域の設定等に当たっての留意事項」による

測定箇所

- ・ 1センチメートル線量当量等が最大になると予想される箇所を含む
- ・ 作業者が常に作業している箇所を含む
- ・ 境界近辺の箇所を含む
- ・ 1センチメートル当量等が位置によって変化が大きいと予測される場合は、測定点を密にする。
- ・ 作業床面約1mの位置で測定する。

測定・評価

下記のいずれかの方法による。

- ・ 労働時間中の任意の時点において、1センチメートル線量当量等を測定し、3ヶ月間において予想される最大延べ労働時間を乗じて3月間における1センチメートル線量当量を求める。
- ・ フィルムバッジを用い、労働時間中の任意の時間帯で1センチメートル線量当量を測定し、これに3月間において予想される最大延べ労働時間を当該測定時間で除して得た値を乗じて3月間における1センチメートル線量当量を求め、3月間における外部放射線による実効線量とする。
- ・ 1センチメートル線量当量が時間帯により変動する場合は、労働時間中において、1センチメートル線量当量が最大となる時間帯を含めて複数回測定を行い、平均を求める。

9-3-2 空気中の放射性物質による実効線量の測定

測定箇所

- ・ 空気中の放射性物質の濃度が最大になると考えられる時間帯に行う。
- ・ 労働者の行動範囲、放射性物質の分布状況に基づき、次の点に留意して行う。
単位作業場所につき、1箇所以上
測定場所が広い場合は、広さに応じた数
空気中の放射性物質の濃度の状況を的確に検出しうるような箇所
- ・ 試料採取点の高さは、作業床面 0.5m 以上、1.5m 以下

分析方法

- ・ γ 線スペクトロメトリー
- ・ 放射化学分析法

評価

1. $3\text{mSv} \times \text{週平均濃度}^*$ の 3 月間における平均^{**} / ($0.1 \times \text{厚生労働省が定める限度}^{***}$)

- * 週平均濃度 = 1 週間の労働時間中における空気中の放射性物質の濃度の平均 (実測値) \times 1 週間の労働時間 / 40 時間
- ** 週平均濃度の 3 月間における平均とは、週平均濃度を 13 回 (3 月間分) 算定し、その平均をとったもの
- *** 厚生労働大臣が定める限度とは、空气中濃度限度 (年 50mSv に相当する。単位 : Bq/cm³)

9-4 管理区域の作業環境測定 (作業場所であれば作業場所の作業環境測定も実施)

9-3 により、管理区域とされた場合は、9-2 に加えて、以下の管理を実施する。

9-4-1 取扱い対象物質 (固体、液体)

ヨウ素 131、セシウム 134、セシウム 137

9-4-2 実施頻度

1 ヶ月ごとに線量当量率または線量当量を測定する。

9-4-3 実施者

規定なし

9-4-4 測定方法

作業環境測定基準第 8 条による。 また、作業環境測定ガイドブック 2 を参考に

する。

- ・全γスペクトル分析方法(例：NaI(TI)シンチレーション検出器)

9-4-5 記録

以下の事項を記録し、5年間保存

- ① 測定日時
- ② 測定方法
- ③ 測定器の種類、型式及び性能
- ④ 測定箇所
- ⑤ 測定条件
- ⑥ 測定結果
- ⑦ 測定者の氏名
- ⑧ 測定結果に基づいて実施した措置の概要

9-4-6 評価

線量当量率から線量当量を求め、被ばく限度と比較し、個人被ばく量の目安とする。

9-5 管理区域の個人被ばく量の測定

9-5-1 対象者

- ・管理区域内部で放射線業務に従事する労働者
- ・緊急作業従事者
- ・管理区域に一時的に立ち入る労働者

9-5-2 測定方法

フィルムバッチまたはポケット線量計の装着

9-5-3 記録

以下の記録を30年間保存

- ① 男性および妊娠不能の女性：実効線量3ヵ月、1年、5年ごとの合計
- ② 女性：実効線量1ヶ月、3ヶ月、1年ごとの合計
- ③ 人体の組織別等価線量(水晶体、皮膚)：3ヶ月、1年ごとの合計
- ④ 妊娠女性：実効線量および腹部表面の等価線量の1ヶ月ごとおよび妊娠中の合計
- ⑤ 1日における外部被ばくによる線量が1センチメートル線量当量について1mSvを超えるおそれのある場合は、外部被ばくによる線量の測定結果を毎日確認する

10. 機器測定

10-1 測定に関する一般注意事項

適用範囲：ゲルマニウム半導体検出器によるγ線スペクトロメトリーについて。

使用機器概要：ゲルマニウム半導体検出器、増幅器、波高分析器（MCA）、解析装置（パソコン）等から構成されており、液体窒素による冷却が必要となる。

他の放射線検出器に比べエネルギー分解能が優れており核種の同定に利用されている。

分析容器：測定試料を保持する分析用容器として、合成樹脂製の小型容器（U-8：50 mmφ×50mm、2Lマリネリ容器、0.5～1L程度のタッパ容器等）を用いる。

測定精度維持：日常点検として、標準線源を用いたアンプゲインの確認（ピーク位置の確認）。標準線源を測定することでエネルギー校正結果に対しゲインのずれがないことを確認できる。又温度変化に対してピーク位置が大きく変動する場合はまれにありこの確認にもなる。

この目的のためには、密封線源を保有しておくことが必要となる。

標準線源（例コバルト 57，コバルト 60）から放出される基準となるピークエネルギーを定義しておき、そのピークエネルギーの相当するピークが、予め決定されたスペクトル上の位置（チャンネル）に出現することを確認する。

：定期点検として、バックグラウンドの測定、検出器性能検査
エネルギー校正、効率校正等を実施する。

特にバックグラウンドの測定はその変動を記録するとともに遮蔽体または検出器に人工放射性核種による汚染がないこと確認するために必要となる。

バックグラウンドスペクトルにおいて定量対象とする核種のピーク位置にピークが検出される場合は、バックグラウンド分析を行いその結果をピークバックグラウンド補正に用いることが出来る。

10-2 標準線源の取り扱い

放射線源の不適切な取り扱いは取扱者、周辺環境の人物等に被ばくをもたらす。その数量及び濃度が一定の水準（下限数量）を超えるものは、電離則等の法令により規制されるので使用、貯蔵、輸送、廃棄、譲渡はこれに基づいて行う。

下限数量の一部を下表に示す。

核種	数量 (Bq)	濃度 (Bq/g)
コバルト 57	1.0×10^6	1.0×10^2
コバルト 60	1.0×10^5	1.0×10^1
セシウム 137	1.0×10^4	1.0×10^1

根拠

「放射線を放出する同位元素の数量等を定める件 (平成 12 年科学技術庁告示第 5 号)
最終改正 平成 21 年 10 月 9 日 文部科学省告示第 169 号」

また、下限数量以下のものであっても、紛失、盗難、破損による汚染に注意する。
この為に以下の実施を推奨する。

1. 使用または保管に関する基準の作成
2. 台帳等による線源使用の記録 (使用者、試用期間、使用場所等)
3. 限定された使用者が保管管理出来る施設された場所での保管
4. その他：線源を絶対に開封しない。破損または外観に異常がある線源を使用しない。線源を廃棄する場合は、産業廃棄物としての廃棄は行わず適切に処理できる業者に依頼する。

10-3 各サンプルの評価すべき濃度と検出下限濃度

対象物質	評価すべき濃度			検出下限濃度			試料必要量(U-8 容器使用) 測定時間等(セシウム 134 の場合) の事例
	Cs 134	Cs 137	I 131	Cs 134	Cs 137	I 131	
排ガス (Bq/m ³ N)	20	30	10	2	3	1	検出限界値：2(Bq/m ³ N) 採取量：1m ³ 時間：2000 秒
灰、汚泥 (Bq/kg) 湿重量ベース	40	40	—	20	20	20	検出限界値：20(Bq/kg) 採取量：100g 時間：2000 秒
廃水、浸出水 (Bq/L)	60	90	40	20	20	20	検出限界値：20(Bq/L) 採取量：100mL 時間：2000 秒
受け入れ廃棄物 (Bq/kg)	40	40	—	20	20	—	検出限界値：20(Bq/kg) 採取量：100g 時間：2000 秒
土壌 (Bq/kg)	40	40	—	20	20	—	検出限界値：20(Bq/kg) 採取量：100g 時間：2000 秒

10-4 参考事項

ゲルマニウム半導体検出器による γ 線スペクトロメトリーの測定をするためには、デッドタイムを5~10%以下になるよう試料量を調整しなければならない。このため、1センチメートル線量当量の測定可能なサーベイメーターがあれば、試料に出来るだけ近づけて測定し、レベルを記録する。サーベイメーターでの目安値は、 $0.1\mu\text{Sv/h}$ 以下となる。

参考文献

- ・文部科学省放射能測定法シリーズ
 - 7. ゲルマニウム半導体検出器によるガンマ線スペクトロメトリー
 - 13. ゲルマニウム半導体検出器等を用いる機器分析のための試料の前処理法
- ・セイコー・イーゲーアンドジー(株)
「食品・環境放射能測定装置SEG-EMS取り扱い説明書」

11. 一般環境の空間線量

11-1 引用規格

- ・空間 γ 線スペクトル測定法（平成2年 文部科学省）
- ・緊急時環境放射線モニタリング指針 昭和59年6月、平成13年3月改訂 原子力安全委員会

11-2 使用機器

NaI シンチレーション式サーベイメーター（エネルギー補償形）

11-3 事前準備

検出器及び表示部をそれぞれビニール等で覆い、測定器に土壌や水滴が付着するのを防ぐ。検出器を固定するスタンドの高さを、1m、0.5m、その他必要な高さに調整する。

11-4 測定位置の選定

周囲1m以内に木、建築物がない場所とする。なお、測定対象物が存在する場合は、測定対象物から1m離れた位置とする。

11-5 測定

検出器は地面と水平にする。

装置の電源を入れ、装置が安定するまで待つ。安定後、30秒ごとに5回測定値を読み取り、5回の平均値を測定結果とする。測定は、高さ1mと0.5mで実施する。なお、測定対象物が存在する場合は、測定高さは1mだけでよい。

11-6 測定結果の記録

測定結果には以下の記録を行う。

- ・5回の測定値
- ・測定日時
- ・天候
- ・測定位置の概要（図で示してもよい）（必要に応じて緯度経度を記録）
- ・検出器の向き
- ・地面の状態

12. 現場での日常管理のための簡易な線量の測定
(今後の版で追加)

13. 精度管理

今後、放射能に汚染された廃棄物等を長期的かつ適切に管理していく必要があり、そのためには、廃棄物等の特性やその処理処分施設における状況を踏まえた放射能の調査・測定法の標準化と共に精度管理に関しても整備が必須である。特に精度管理の下で実施されたデータの継続性は中長期的な調査において重要なポイントとなる。

なお、精度管理に先立ち、放射性物質の特性について十分熟知し、作業や施設の安全管理、並びに試料の採取、搬送、取り扱い及び保管・廃棄についても同様の管理下にて実施するものとする。詳細については前項までの各論に記載されている。

分析実施試験所の管理上の要求事項については、原則として ISO17025 で要求される管理上及び技術上の要求事項を整備しておくことが望まれる。

13-1 分析精度の管理に関する事項

精度管理項目を以下に記す。これらについて、必要に応じ提示できるようにしておくこと。

第1節 分析精度の管理

- 1 標準作業手順(SOP)
- 2 器具・装置の性能の評価と維持管理
 - 2.1 試料採取の信頼性の確保
 - 2.2 前処理操作の信頼性の確保
 - 2.3 機器測定 of 信頼性の確保 (10. 機器測定 (p27) を参照)
- 3 測定 of 信頼性の評価
 - 3.1 装置の校正、感度変動 (10. 機器測定 (p27) を参照)
 - 3.2 標準線源による検定
 - 3.3 検出下限値、定量下限値の測定
 - 3.4 操作ブランク値の測定
 - 3.5 バックグラウンドレベル・トラベルブランク値の測定
 - 3.6 二重測定
 - 3.7 回収率測定あるいはそれに類似する事項
- 4 データの管理及び評価
 - 4.1 試料採取に関する留意事項 (特に試料の代表性に関する事項)
 - 4.2 異常値、欠測値の取り扱い
 - 4.3 測定操作の記録
- 5 精度管理に関する報告

特に外部精度管理としての技能試験への参加や、内部精度管理の実施の状況等

第2節 試料中の放射能測定分析方法留意事項

- 1 測定方法の概要
 - 2 試薬及び材料
 - 3 器具及び装置
 - 4 試料採取及び前処理
 - 4.1 試料の捕集 代表試料の採取
 - 4.2 試料調整 (サブサンプリングを含む)
 - 4.3 前処理 (水分含量測定なども含む)
 - 5 試験操作
 - 5.1 分析条件の設定と機器の調整
 - 5.2 装置の調整・校正
 - 5.3 測定
 - 5.4 標準線源による検定
 - 5.5 試料の測定
 - 5.6 定量に関する事項
 - 5.7 装置の感度試験
 - 5.8 操作ブランク用試料の測定
 - 5.9 トラベルブランク用試料の測定
 - 5.10 二重測定用試料の測定
 - 5.11 高濃度試料の取り扱い、特にバックグラウンドレベルの上昇に関する配慮、定量限界レベル
 - 5.12 試料の汚染 (コンタミネーション) 防止、周囲への漏洩防止
 - 6 検出下限値、定量下限値
 - 7 濃度の表示
 - 7.1 数値の取扱い
- 半減期の補正
採取時刻か測定時かを明記
「計算式を用いた被ばく線量の算出」作業員の被ばく線量と一般公衆の被ばく線量の算出

13-2 精度管理に関する記録の保管・報告事項

精度管理に関する以下の情報を記録保管し、必要があれば測定分析結果表と共に報告する。

(1) 現場調査

a) 現場使用調査機材等の記録：使用した調査機材に関する情報を記録する。

① 器材の名称、② メーカー名、③ 品名、型式、製造番号等の識別、④ 洗浄等の記録など

b) 現場調査の記録

① 現場調査の担当責任者の所属及び氏名

② 試料採取場所：試料を採取した場所の略図、緯度経度等

③ 調査日時：現場調査を行った日時

④ 試料採取日時：各試料に関して試料を採取した日時

⑤ 採取した試料媒体

c) 採取試料数：各媒体に関する試料数。

d) 試料採取時の写真：印画紙の原本でなくてもよい（カラーコピーあるいはデジタル画像の印刷物でもよい）。

(2) 試料確認の記録

試料採取後、試験機関に試料が入る段階（試料の受付）における試料の確認を記録。これには次の内容が含まれていること。

a) 試料を確認した日時

b) 試料を確認した職員の所属と氏名

c) 試料が搬送された手段。

d) 試料が搬送された状態：例えば、遮光、冷蔵、冷凍等の情報。

e) 試料の媒体：元来の試料の媒体名称。

f) 試料の形状

g) 試料の入っていた容器の種類・性状・サイズ

h) 保管する場合、その保管場所・保管方法

i) 運送業者を利用した場合、その配送伝票の複製

j) 試料の測定分析検体としての識別

(3) 測定分析

a) 分析室の管理記録：どのような分析室環境で測定分析が行われたかが判明するように分析室の構造等を記載した書類を保管する。また、測定分析が行われた分析室環境を客観的に判断可能な記録、例えば、使用する分析室の清浄度や温度を、測定器を用い計測し記録したもの等。

b) 使用器具：測定分析に使用した器具（ガラス器具類等）に関して次の内容を記載する。

① 器具の精度のトレーサビリティに係わる内容（証明書、校正記録等）

② 洗浄方法等の準備方法

c) 使用機器・装置：測定分析に使用した機器・装置（天秤、乾燥器、装置等）に関して次の内容を記載する。

① メーカー名、② 品名、型式、製造番号等の識別、③ 仕様概略

d) 使用試薬：使用した試薬類に関して次の内容を記載する。

① メーカー、② 製品名、③ 等級、④ 精製・調整等をおこなった場合はその方法

e) 校正用標準物質（標準線源）：使用した標準物質に関して必要事項を記載する。

f) 分析前処理の記録：行われた分析操作に関して次の内容を記載する。

① 試料の名称等の識別（管理番号等）

② 各前処理工程における担当分析者の所属・氏名

③ 分析の各段階における操作日時

④ 分析に供した量とその状態（湿重量か乾燥重量か）

⑤ 各使用試薬の量

g) 装置の記録

① 装置日常点検記録：装置の日常点検結果（基本的な事項）の記録。

② 装置保守管理記録：装置に関して日常点検の範囲を超える点検・調整事項（修理調整等日常的には発生しない事柄）が存在すればその記録。

③ 装置測定分析条件の記録：装置の測定分析条件に関して次の内容を記録する。

④ 装置使用状況記録：装置の使用状態（各種消耗品の交換、測定検体数等、どの様な状況で使用されたか）の記録。

⑤ 装置性能の記録：測定時に必要な性能が得られていることを確認できる記録。

⑥ 装置感度の記録：測定時に目標とする検出下限あるいは定量下限に対して必要な感度が得られていることを確認できる記録。

⑦ 標準物質（標準線源）の確認：測定した標準物質中の各化合物に関して、各標準物質のピーク強度を比較・確認できる記録。

⑧ 測定順の記録：装置による測定の順番の記録。標準溶液、ブランク、操作ブランク、試料、二重測定（同一調整試料からの測定）、二重測定（試料採取からの二重測定）等試料の測定順番の記録。同一の報告書に含まれない試料に関する測定が存在する場合、その測定に関しては示す必要はない。

⑨ データの記録：標準試料、操作ブランク、試料のデータの保管。測定した全てのデータを保管する。

(4) 計算

a) 計算工程の記録：測定面積値、試料採取量から最終濃度までの計算過程がトレース可能である記録。

(5) ブランク試験、バックグラウンドレベルの測定

- a) ブランクレベルの検査記録：使用する容器などで定量に影響を与えないことを確認した記録。
- b) 操作ブランク試験の記録：操作ブランクは試験分析検体数の10%程度の頻度で行う。

(6) 二重測定

- a) 二重測定：前処理操作及び測定操作における総合的な信頼性を確保するために、同一試料から二つ以上の測定試料について同様に測定し、測定値について、その平均値を求め、平均値の±30%以内であることを確認する。二重測定は、試験分析検体数の10%程度の頻度で行う。

参考

ISO17025 で要求される分析試験所の管理上の要求事項及び技術的要求事項のリストについて以下に記載する。

- 1. 1 管理上の要求事項
 - 1. 1. 1 組織
 - 1. 1. 2 マネジメントシステム
 - 1. 1. 3 文書管理
 - 1. 1. 4 依頼、見積仕様書及び契約の内容の確認
 - 1. 1. 5 試験・校正の下請負契約
 - 1. 1. 6 サービス及び供給品の購買
 - 1. 1. 7 顧客へのサービス 2
 - 1. 1. 8 苦情
 - 1. 1. 9 不適合の試験・校正業務の管理
 - 1. 1. 10 改善
 - 1. 1. 11 是正処置
 - 1. 1. 12 予防処置
 - 1. 1. 13 記録の管理
 - 1. 1. 14 内部監査
 - 1. 1. 15 マネジメントレビュー

- 1. 2 技術的要求事項
 - 1. 2. 1 一般
 - 1. 2. 2 要員
 - 1. 2. 3 施設及び環境条件
 - 1. 2. 4 試験・校正の方法及び方法の妥当性確認
 - 1. 2. 5 設備
 - 1. 2. 6 測定トレーサビリティ
 - 1. 2. 7 サンプルング
 - 1. 2. 8 試験・校正品目の取扱い
 - 1. 2. 9 試験・校正結果の品質の保証
 - 1. 2. 10 結果の報告

(参考)

埋立物等の溶出試験方法

(今後の版で追加)

濃度限度を適用させる採取地点及び管理のための採取地点についての考え方（案）

12月2日

1 特措法における規定について

1) 基準が適用される場合

排ガス	<ul style="list-style-type: none"> ① 特定廃棄物の中間処理を行い排ガスを出す場合 ② 特定一廃/産廃処理施設である中間処理（焼却・熔融・熱分解・焼成・汚泥脱水）施設の維持管理を行い排ガスを出す場合
排水	<ul style="list-style-type: none"> ① 特定廃棄物の中間処理を行い排水を出す場合 ② 特定廃棄物の埋立処分を管理型処分場において行い排水を出す場合 ③ 特定一廃/産廃処理施設である中間処理（焼却・熔融・熱分解・焼成・汚泥脱水）施設の維持管理を行い排水を出す場合 ④ 特定一廃/産廃の埋立処分を管理型処分場において行い排水を出す場合

2) 基準の内容

処分に伴い生ずる排ガス又は排水の排出口において当該排ガス中又は排水中の事故由来放射性物質の濃度を監視することにより、事業場周辺の大気中又は事業場周辺の公共用水域の水中の事故由来放射性物質の三月間の平均濃度について、次の式により算定した値が一を超えないようにすること。

イ 大気中の事故由来放射性物質の濃度

$$\frac{{}^{134}\text{Cs の濃度 (Bq/m}^3\text{)}}{20 \text{ (Bq/m}^3\text{)}} + \frac{{}^{137}\text{Cs の濃度 (Bq/m}^3\text{)}}{30 \text{ (Bq/m}^3\text{)}}$$

ロ 公共用水域の水中の事故由来放射性物質の濃度

$$\frac{{}^{134}\text{Cs の濃度 (Bq/L)}}{60 \text{ (Bq/L)}} + \frac{{}^{137}\text{Cs の濃度 (Bq/L)}}{90 \text{ (Bq/L)}}$$

2 排ガスについて

排ガスについては、通常は排出口においてのみ測定を行う。測定値が周辺の空気中の濃度限度（セシウム 134 で 20 Bq/m³、セシウム 137 で 30 Bq/m³）を上回った場合にあっては、以下の①～③の濃度の推計値及び測定値と濃度限度を比較することにより、周辺環境への影響を判断する。

- ① 排ガスの挙動の解析により推計された最大着地濃度地点での濃度
- ② ①で推定される最大着地濃度地点で測定された空気中の放射性物質の濃度
- ③ 施設周辺の四方で測定された空気中の放射性物質の濃度

3 排水について

放流をする場合の基準である濃度限度を適用させる採取地点及び管理のための採取地点について事故由来放射性物質の濃度について、周辺の公共用水域での測定方法及び排水口での監視方法を示す必要がある。

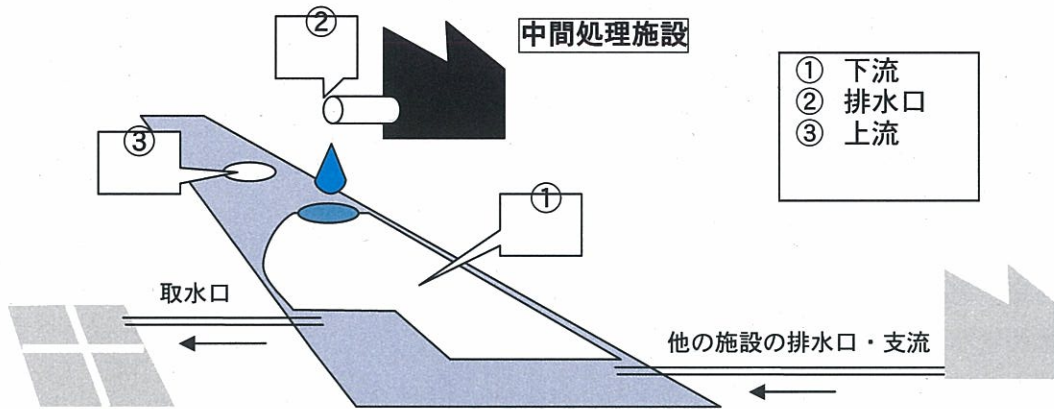


図1 採取地点（例：中間処理施設の場合）

1) 公共用水域として水中の事故由来放射性物質濃度を測定する試料採取地点

取水口又は合流する支流若しくは他の施設からの排水口より上流（図中①）であり、かつ公共用水域に合流した排水中の事故由来放射性物質の濃度を安定的に測定できる排水口に最も近い地点。

イ) 安定的に測定できる採取地点とは、ほぼ同時に2～3回測定しても数値のばらつきが無い地点のことを指す。

ロ) 公共用水域にあたる暗渠等へ放流する場合であって排水口近辺で採取が不可能な場合は、排水中の事故由来放射性物質の濃度を安定的に測定できる排水口に最も近い地点（河川や開渠等との合流地点）で測定することとする。ただし、合流地点より排水口に近い地点に試料採取可能なマンホール等が設置されている場合にはあつては、当該地点で試料を採取すること。

2) 管理のための採取地点

公共用水域と同時に、排水口でも放射性物質の管理のために濃度測定を行うこととする。（図中②）なお、これは、あくまで放射性物質の排出状況の把握を目的としたものであり、排水口で公共用水域での基準である濃度限度を上回っていたとしても、1)の測定結果が基準を満たしていれば環境保全上支障は無く、基準違反とはならない。

3) 上流の水の測定について

上流の水の採取（図中③）及び測定は通常は行わないが、次の場合にあっては行う事とする。

イ) 下流側の採取地点において基準を超過した場合。

ロ) 下流側の採取地点における採取を初めて行う場合及び水量の変化等により下流の採取地点を変更する必要があるが生じた場合。

参考

1 水濁法における公共用水域

水質汚濁防止法（昭和四十五年十二月二十五日法律第百三十八号）（抄）

（定義）

第二条 この法律において「公共用水域」とは、河川、湖沼、港湾、沿岸海域その他公共の用に供される水域及びこれに接続する公共溝渠、かんがい用水路その他公共の用に供される水路（下水道法（昭和三十三年法律第七十九号）第二条第三号及び第四号に規定する公共下水道及び流域下水道であつて、同条第六号に規定する終末処理場を設置しているもの（その流域下水道に接続する公共下水道を含む。）を除く。）

2 炉規法の関係条文

1) 排水基準の規定

実用発電用原子炉の設置、運転等に関する規則（昭和五十三年十二月二十八日通商産業省令第七十七号）（抄）

（工場又は事業所において行われる廃棄）

第十五条 法第三十五条第一項の規定により、原子炉設置者は、原子炉施設を設置した工場又は事業所において行われる放射性廃棄物の廃棄に関し、次の各号に掲げる措置を講じなければならない。

一～六 （略）

七 前号イの方法により廃棄する場合は、排水施設において、ろ過、蒸発、イオン交換樹脂法等による吸着、放射能の時間による減衰、多量の水による希釈等の方法によつて排水中の放射性物質の濃度をできるだけ低下させること。この場合、排水口又は排水監視設備において排水中の放射性物質の濃度を監視することにより、周辺監視区域の外側の境界における水中の放射性物質の濃度が経済産業大臣の定める濃度限度を超えないようにすること。

八～十五 （略）

2) 周辺監視区域の規定

実用発電用原子炉の設置、運転等に関する規則（昭和五十三年十二月二十八日通商産業省令第七十七号）
（抄）

（定義）

第一条 （略）

2 この省令において、次の各号に掲げる用語の意義は、それぞれ当該各号に定めるところによる。

一～五 （略）

六 「周辺監視区域」とは、管理区域の周辺の区域であつて、当該区域の外側のいかなる場所においてもその場所における線量が経済産業大臣の定める線量限度を超えるおそれのないものをいう。

七 （略）

（管理区域への立入制限等）

第八条 法第三十五条第一項の規定により、原子炉設置者は、管理区域、保全区域及び周辺監視区域を定め、これらの区域においてそれぞれ次の各号に掲げる措置を講じなければならない。

一・二 （略）

三 周辺監視区域については、次の措置を講ずること。

イ 人の居住を禁止すること。

ロ 境界にさく又は標識を設ける等の方法によつて周辺監視区域に業務上立ち入る者以外の者の立ち入りを制限すること。ただし、当該区域に人が立ち入るおそれのないことが明らかな場合は、この限りでない。

特定一般廃棄物及び特定産業廃棄物の埋立て処分に関する 処理基準のうち土壌層の設置等を不要とする廃棄物の要件（案）

12月2日

1 趣旨

放射性物質汚染対処特措法第23条に基づく特定一般廃棄物及び特定産業廃棄物の処理基準（案）では、埋立て処分について、事故由来放射性物質に関する特別の処理基準を設けることとしている。

しかし、事故由来放射性物質による公共用水域等の汚染のおそれがない、溶出性の低い特定一般廃棄物及び特定産業廃棄物の埋立て処分について、同様な特別な基準を全て課す必要はないことから、事故由来放射性物質の溶出量が少ないものとして環境大臣が定める基準に適合する廃棄物について、特別処理基準の適用を一部除外することとする。

2 適用除外とする特別処理基準

埋立て処分基準のうち、次の基準は、埋め立てる特定一般廃棄物及び特定産業廃棄物と雨水等との接触を低減するとともに、事故由来放射性物質が雨水等により溶出した場合の措置として設けるものであることから、事故由来放射性物質の溶出量が少ないものについて、これらを適用することは不要と考えられる。

- ① 埋立地のうちの厚さ（敷設された土壌の層が二以上ある場合にあっては、それらの層の合計の厚さとする。）がおおむね五十センチメートル以上の土壌の層が敷設された場所において行うこと。
- ② 埋立て処分を行う場合には、当該特定一般廃棄物の一層の厚さは、おおむね三メートル以下とし、かつ、一層ごとに、その表面を土壌でおおむね五十センチメートル覆うこと。
- ③ ばいじんの埋立て処分を行う場合には、当該ばいじんに雨水が浸入しないように、その表面を遮水シートで覆う等必要な措置を講ずること。

3 溶出する事故由来放射性物質の量が少ないものとして環境大臣が定める基準に適合する特定一般廃棄物及び特定産業廃棄物（案）

- 溶出する事故由来放射性物質の量が少ないものとして環境大臣が定める基準に適合する特定一般廃棄物及び特定産業廃棄物は、JIS 攪拌試験（JIS K0058）により作成した検液について、放射性物質が検出されないことが確認されたものとする。

横浜市「放射性物質を含む汚泥焼却灰等の処分に関する安全評価検討書」について

1 目的

本市唯一の一般廃棄物最終処分場（産業廃棄物処分場を兼ねる）である「南本牧廃棄物最終処分場」に、放射性セシウムの濃度が 8,000Bq/kg 以下の下水汚泥焼却灰を埋立処分するにあたり、跡地が居住等に分類されるような事業所の利用が想定されるため、「考え方 1」に基づき、個別に安全性の評価を実施した。

2 対象廃棄物と放射能濃度設定の考え方

対象廃棄物	放射能濃度設定の考え方
下水汚泥焼却灰	放射能濃度低下傾向が確認されたため、測定データから指数近似式で年平均の値を推定し、余水の溶出評価に活用。その他の評価では、2Bq/g 又は、8Bq/g を用いた。
ごみ焼却灰（主灰、飛灰）	6 月末の濃度が埋立事業終了まで継続されると保守的に仮定
不燃ごみ、産業廃棄物	測定データがないため、ごみ焼却灰（主灰）と同等と仮定

表 1 焼却灰等の放射性物質濃度の設定値

Cs-134	汚泥 焼却灰	ごみ焼却灰 (主灰)	ごみ焼却灰 (飛灰)	不燃ごみ	産業 廃棄物	合計
年発生量 (ton)	7,300	92,300	40,000	7,700	21,000	1.7E+05
最大値 (Bq/kg), 実測	6,961	220	1,100	—	—	
初年度平均 (Bq/kg)	2,000	190	850	190	190	430
最終年度平均 (Bq/kg) *1	0.002	190	850	190	190	340
7 年間平均 (Bq/kg) *1	320	190	850	190	190	350
初年度累積量(Bq)	1.5E+10	1.8E+10	3.4E+10	1.5E+09	4.0E+09	7.2E+10
7 年間累積量(Bq) *1	1.6E+10	1.2E+11	2.4E+11	1.0E+10	2.8E+10	4.2E+11
Cs-137	汚泥 焼却灰	ごみ焼却灰 (主灰)	ごみ焼却灰 (飛灰)	不燃ごみ	産業 廃棄物	合計
年発生量 (ton)	7,300	92,300	40,000	7,700	21,000	1.7E+05
最大値 (Bq/kg), 実測	6,605	260	1,300	—	—	
初年度平均 (Bq/kg)	2,200	220	960	220	220	480
最終年度平均 (Bq/kg) *1	0.0022	220	960	220	220	390
7 年間平均 (Bq/kg) *1	350	220	960	220	220	400
初年度累積量(Bq)	1.6E+10	2.0E+10	3.8E+10	1.7E+09	4.6E+09	8.1E+10
7 年間累積量(Bq) *1	1.8E+10	1.4E+11	2.7E+11	1.2E+10	3.2E+10	4.7E+11

*1: 放射性崩壊による減衰を考慮していない値

出典: 放射性物質を含む汚泥焼却灰等の処分に関する安全評価検討書 P2

3 シナリオ設定の考え方

個別に評価することが必要なシナリオを設定した。シナリオは、「考え方 1」のほか、「福島県内の下水処理副次産物の当面の取扱いに関する考え方」、「福島県の浜通り及び中通り地方（避難区域及び計画的避難区域を除く）の災害廃棄物の処理・処分における放射性物質による影響の評価について」等を基にした。また、処分方法はしゃ水護岸に囲まれた海面埋立であるため、「主な原子炉施設におけるクリアランスレベルについて（平成 11 年 3 月 17 日 原子力安全委員会放射性廃棄物安全基準専門部会）」を基に次のとおり設定した。（参考文献一覧別添）

1: 「放射性物質が検出された上下水処理等副次産物の当面の取扱いに関する考え方」(H23.6.16 国土交通省他)

シナリオでは、

- (1) 処分場の内水に放射性物質が移行することで想定される内水による埋立業者等の被ばく
- (2) 内水が排水処理施設を経由して海洋に放出されることによる海産物摂取等による被ばく
- (3) 埋立後、地下水がしゃ水護岸を経由して海洋に放出されることによる海産物摂取等による被ばく

なお、周辺住民の安全を確認するため、輸送事故や津波等により内容物全てが流出することによる被ばくも評価した。

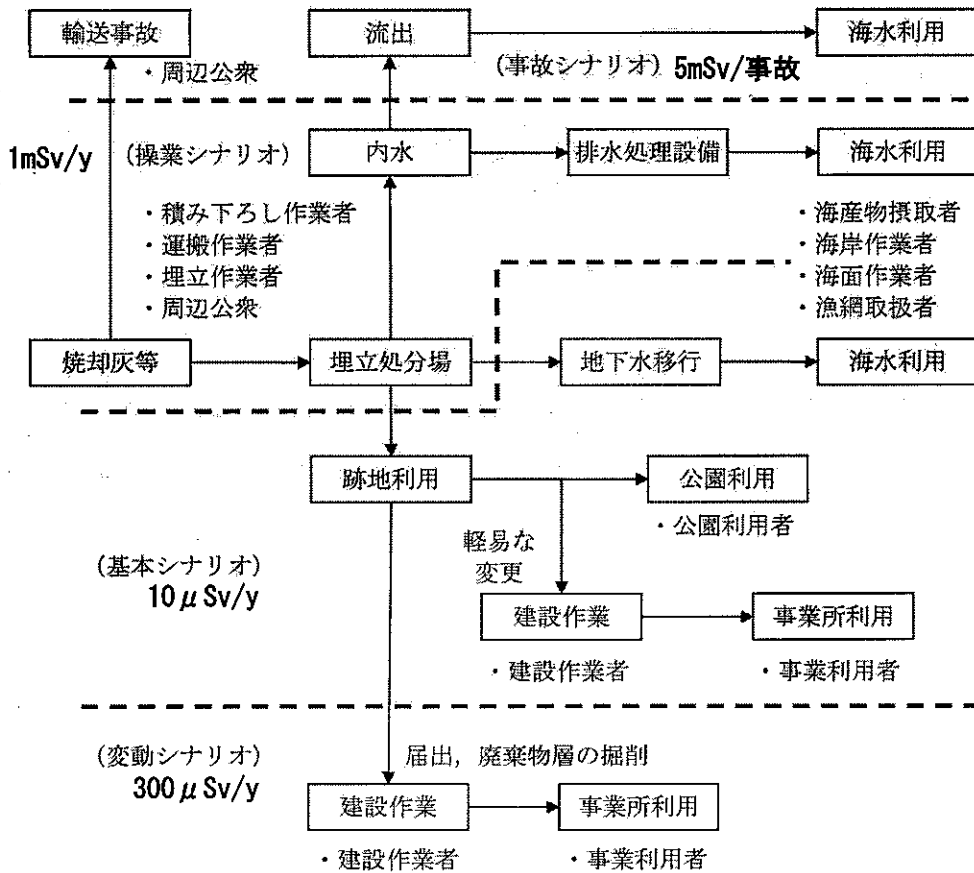


図 2 主要な評価シナリオと評価対象者

出典：放射性物質を含む汚泥焼却灰等の処分に関する安全評価検討書 P4

4 評価に用いたパラメータ

シナリオ設定で基にした文献等からパラメータを設定した。なお、内水（余水）中の放射性物質の分配係数については、主要な埋立対象廃棄物である下水汚泥焼却灰及びごみ焼却灰（主灰、飛灰）の溶出試験や放射性同位元素を用いた吸着試験を実施し、設定した。

5 結果

すべてのシナリオで線量がめやすを下回り、南本牧廃棄物最終処分場へ下水汚泥焼却灰等を処分するにあたり、安全性が確保できていることについての「科学的根拠がある」と判断する。

(結果の一例)

表 14 排水処理設備からの余水の放出及び内水による線量評価結果

(Cs-134 : 30Bq/L、Cs-137:45Bq/L) : 溶出、吸着試験結果より排水濃度限度を設定

評価対象	線源物質	対象者	線量(μSv/年)		
			Cs-134	Cs-137	合計
余水放出	海産物の摂取	公衆(成人)	4.9E-02	5.0E-02	1.0E-01
		公衆(子ども)	2.1E-02	2.4E-02	4.5E-02
	海水面活動者	海水	4.8E-03	2.6E-03	7.4E-03
	海岸活動者	海岸砂	2.2E-02	1.2E-02	3.4E-02
	漁網取扱い	漁網	1.5E-02	8.0E-03	2.3E-02
内水	埋立作業	焼却灰等	1.3E+01	7.1E+00	2.0E+01

出典：放射性物質を含む汚泥焼却灰等の処分に関する安全評価検討書 P14

放射性物質を含む汚泥焼却灰等の処分に関する検討委託

参考文献

評価検討書

- 1) Y. Sakamoto and S. Tanaka, "QAD-CGGP2 and G33-GP2: Revised Versions of QAD-CGGP and G33-GP Codes with Conversion Factors from Exposure to Ambient and Maximum Dose Equivalents, JAERI-M 90-110, Japan Atomic Energy Research Institute," (1990).
- 2) O. I. Oztunali and G. W. Roles, "De Minimis Waste Impacts Analysis Methodology", NUREG/CR-3585, Dames & Moore, (1984).
- 3) IAEA Safety Report Series No.19, "Generic Models for Use in Assessing the Impact of Discharges of Radioactive Substances to the Environment", (2001).
- 4) 「平成 8 年度版国民栄養の現状」,厚生省保健医療局健康増進栄養課監修,第一出版(株), (1996)
- 5) ICRP Publication 23, "Report of the Task Group on Reference Man", (1975).

報告書本体

- 1) 水道水における放射性物質対策中間取りまとめ,平成 23 年 6 月,水道水における放射性物質対策検討会参考資料(第 11 回厚生科学審議会生活環境水道部会)
- 2) (独)日本原子力研究開発機構,福島第一原子力発電所事故に伴う Cs137 の大気降下状況の試算-世界版 SPEEDI(WSPEEDI)を用いたシミュレーション-平成 23 年 9 月 6 日
- 3) 横浜市内の放射線空間線量-環境科学研究所(地表から高さ 23m)
<http://www.city.yokohama.lg.jp/kankyo/saigai/>
- 4) 原子力安全委員会「東京電力株式会社福島第一原子力発電所事故の影響を受けた廃棄物の処理処分等に関する安全確保の当面の考え方について」平成 23 年 6 月 3 日
- 5) 災害廃棄物安全評価検討会(第 3 回)(平成 23 年 6 月 16 日開催)資料 4
- 6) 「余裕深度処分の管理期間終了以後における安全評価に関する考え方」(平成 22 年 4 月、原子力安全委員会)
- 7) 原子力安全委員会「主な原子炉施設におけるクリアランスレベルについて」(1999.3.17)
- 8) 実用発電用原子炉の設置、運転等に関する規則の規定に基づく線量限度等を定める告示(平成 13 年 3 月 21 日経済産業省告示第 187 号)別表第二で定められた濃度限度

- 9) 災害廃棄物安全評価検討会第5回資料3-1「焼却灰等からの放射性セシウムの溶出挙動に関する検討（国立環境研究所）平成23年8月10日

報告書添付資料－1

- 1) 「福島県の浜通り及び中通り地方（避難区域及び計画的避難区域を除く）の災害廃棄物の処理・処分における放射性物質による影響の評価について」（平成23年6月19日 日本原子力研究開発機構 安全研究センター）
- 2) 「放射線障害防止法に規定するクリアランスレベルについて」（平成22年11月 放射線安全規制検討会 文部科学省 科学技術・学術政策局）
- 3) 「放射性物質が検出された上下水処理等副次産物の当面の取扱いに関する考え方」（平成23年6月16日 原子力災害対策本部）
- 4) 「最終処分場跡地形質変更に係る施行ガイドライン」（環境省通知 廃棄物最終処分場跡地形質変更に係る基準検討委員会）
- 5) IAEA: Exemption of Radiation Sources and Practices from Regulatory Control, TECDOC-401, 1987
- 6) 「原子炉施設及び核燃料使用施設の解体等に伴って発生するもののうち放射性物質として取り扱う必要のないものの放射能濃度について」（平成16年12月16日 平成17年3月17日一部訂正及び修正、原子力安全委員会）
- 7) ICRP Publication 107: Nuclear Decay Data for Dosimetric Calculations
- 8) IAEA: "Derivation of Activity Concentration Values for Exclusion, Exemption and Clearance", IAEA Safety Report Series, No.44 (2005)
- 9) ICRP Publication 23: Reference Man: Anatomical, Physiological and Metabolic Characteristics
- 10) ICRP Publication 68: Dose Coefficients for Intakes of Radionuclides by Workers
- 11) IAEA, The Principles of Radioactive Waste Management, Safety Series No.111-F, IAEA, Vienna (1995).
- 12) 「発電用原子力施設の安全解析に関する気象指針」（昭和57年1月28日 最終改正 平成13年3月29日、原子力安全委員会）
- 13) 全国都市清掃会議(2010)廃棄物最終処分場整備の計画・設計・管理容量－2010改訂版

報告書添付資料－ 2

- 1) IAEA : “Generic Models for Use in Assessing the Impact of Discharges of Radioactive Substances to the Environment”, Safety Report Series No.19, IAEA, (2001)
- 2) 横浜市 : 「南本牧ふ頭第 5 ブロック廃棄物最終処分場埋立事業 (仮称) 環境影響評価方法書のあらまし」 <http://www.city.yokohama.lg.jp/kankyo/mamoru/asesu/jigyuu/55/houhou.pdf>
- 3) 原子力安全委員会 : 「発電用軽水型原子炉施設周辺の線量目標値に対する評価指針について」 (1989)
- 4) 厚生省保健医療局健康増進栄養課監修 : 「平成 8 年版国民栄養の現状」 第一出版 (1996)
- 5) 健康・栄養情報研究会 : 国民健康・栄養の現状 ー平成 18 年度厚生労働省国民健康・栄養調査報告よりー、第一出版
- 6) ICRP : “Age-dependent Doses to Members of the Public from Intake of Radionuclides: Part 5 Compilation of Ingestion and Inhalation Dose Coefficients”, Publication 72, ICRP (1996).
- 7) 「主な原子炉施設におけるクリアランスレベルについて」 (平成 11 年 3 月 17 日 原子力安全委員会放射性廃棄物安全基準専門部会)
- 8) 国立天文台編 : 「理科年表 平成 9 年」 (1997)
- 9) 原子力安全委員会 : 「発電用軽水型原子炉施設の安全審査における一般公衆の線量評価について」 (1989)
- 10) ICRP : “Reference Man: Anatomical, Physiological and Metabolic Characteristics”, Publication 23, ICRP (1975).
- 11) ICRP : “Dose Coefficients for Intakes of Radionuclides by Workers”, Publication 68, ICRP (1995).
- 12) 鳥羽他 : 「塩害に関する基礎的研究 (第一報)」、京大防災研究所年報 10 号 B (1967)
- 13) IAEA : “Derivation of Activity Concentration Values for Exclusion, Exemption and Clearance”, IAEA Safety Report Series, No.44 (2005)
- 14) 「放射性物質が検出された上下水処理等副次産物の当面の取扱いに関する考え方」 (平成 23 年 6 月 16 日 原子力災害対策本部)

報告書添付資料－ 3

- 1) 北村暁、戸村努、佐藤治夫、中山雅 : 海水系地下水におけるペントナイト及び堆積

岩に対するセシウムの収着挙動、JAEA-Research 2008-004 (2008)

2) ICRP Publication 107 : Nuclear Decay Data for Dosimetric Calculations

3) 改訂 4 版化学便覧基礎編Ⅱ 日本化学会編(1993)

報告書添付資料－ 4

1) 横浜市 : 「南本牧ふ頭第 5 ブロック廃棄物最終処分場埋立事業 (仮称) 環境影響評価方法書のあらまし」 <http://www.city.yokohama.lg.jp/kankyo/mamoru/asesu/jigyou/55/houhou.pdf>

報告書添付資料－ 5

1) 原子力災害対策本部 「放射性物質が検出された上下水処理等副次産物の当面の取扱いに関する考え方」 (平成 23 年 6 月 16 日)

報告書添付資料－ 6

1) 「実用発電用原子炉の設置、運転等に関する規則の規定に基づく線量限度等を定める告示 (平成 13 年 3 月 21 日経済産業省告示第 187 号) 別表第一で定められた濃度限度」